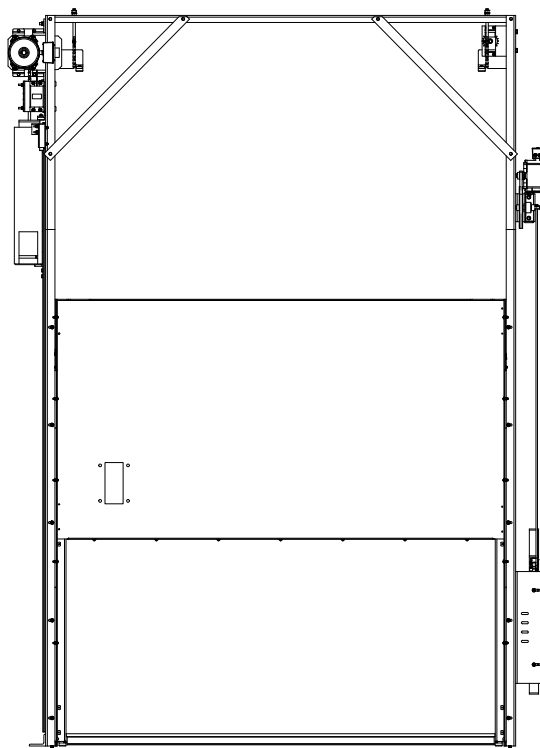


# 246-CH



## 双扇上滑轿厢门安装手册



**THE PEELLE COMPANY**

载货电梯门 | 轿厢门 | 轿厢壁  
技术支持 1-800-787-5020 转 275

**手册编号 246-CH**

双扇上滑轿厢门安装手册

日期 2018年5月15日



# 目录

1. 简介.....	1
2. 开始安装前.....	1
3. 部件编号识别.....	1
4. 方向.....	2
5. 双扇上滑轿厢门组件.....	3
6. 轿厢门和伸缩式碰铁安装注意事项.....	4
6.1. 概述.....	4
6.2. 轿厢门导轨和支架.....	4
6.3. 轿厢门板.....	5
6.4. 轿厢门电动滑轮或手动链轮和导向链轮.....	5
6.5. 轿厢门对重.....	5
6.6. 轿厢门链条和链条螺栓.....	5
6.7. 轿厢门橡胶缓冲器.....	6
6.8. 轿厢门触点.....	6
6.9. 伸缩式碰铁.....	6
6.10. 拉带.....	7
7. 轿厢壁准备工作.....	8
8. 导轨安装.....	9
9. 导轨分隔器和对角支架.....	10
10. 测量导轨.....	11
11. 设置导轨.....	12
12. 用支架将导轨固定至轿厢.....	13
13. 对重零件组件.....	14
14. 对重安装.....	15
15. 导轮/编码器安装.....	18
16. 门机/链轮安装.....	19
17. 门板缓冲器.....	20
18. 卸门板.....	21
19. 门板安装.....	22
20. 链条连接细节.....	23
21. 门板拉绳（链条安装）.....	24
22. 门板拉绳 - 单对重.....	25
23. 门板拉绳 - 双对重.....	26
24. 移除对重止动角铁.....	29
25. 拉带安装（手动操作）.....	30
26. 轿厢门/轿厢门触点.....	31
27. 编码器安装.....	32



**THE PEELLE COMPANY**

载货电梯门 | 轿厢门 | 轿厢壁

技术支持 1-800-787-5020 转 275

**手册编号 246-CN**

双扇上滑轿厢门安装手册

日期 2018年5月15日

28.	伸缩式碰铁顶部组件.....	33
29.	伸缩式碰铁底部组件.....	34
30.	伸缩式碰铁杆件安装.....	35
31.	填充角铁.....	36
32.	GOF 微型开关安装.....	37
33.	轿厢门接近传感器（可选）.....	38
34.	门接近传感器（可选）.....	39



**THE PEELLE COMPANY**

载货电梯门 | 轿厢门 | 轿厢壁  
技术支持 1-800-787-5020 转 275

**手册编号 246-CH**

双扇上滑轿厢门安装手册

日期 2018 年 5 月 15 日

## 1. 简介

下列安装手册适用于标准 Peelle 产品组件。不过，Peelle 产品的设计制造可适应多种电梯条件，如超大开口、电梯井尺寸受限、井道条件还是特殊升降设计等。因此特殊设计、布置或附件等在本手册中可能不做专门介绍。特殊部件或布置请参考与您的订单一同提供的安装图纸。

如果您对安装有任何问题、担心或需要了解更多细节，请致电 1 (905) 846-4545 x 275，届时请将您的 Peelle 部件编号准备在手边。Peelle 技术支持专家将帮助您节省时间，顺利完成安装。

## 2. 开始安装前

- 1) 您将用到活动平台
- 2) 此工作需要两人
- 3) 安全设备
  - ▶ 个人防护设备
  - ▶ 工作场所障碍
  - ▶ 跌落保护
- 4) 所需工具
  - 卷尺
  - 水平仪
  - 高速电钻
  - 高速钢 (HSS) 钻头 5/16" [8mm] 和 3/8" [10mm]
  - 冲击扳手
  - 9/16" [14mm] 插座
  - 角磨机
  - 链条拔销器（断链器）（Peelle 零件编号 0608）
  - 开口和闭口扳手（3/8" 至 7/8"）[10mm 至 22mm]
  - 插座组（3/8" 至 7/8"）[10mm 至 22mm]
  - 螺丝刀组
  - 钳子
  - 包括五金套件
    - ▶ Peelle 零件编号 060133 - 标准轿厢门五金套件
    - ▶ Peelle 零件编号 02321 - 对重导靴五金件

## 3. 部件编号识别

- ▶ 找到导轨、轿厢门板和对重上的 Peelle 部件编号。
- ▶ 部件编号应该匹配并包含线的名称
- ▶ 示例：

**104844 GPA**

104844 = 部件编号  
GP = 门板  
A = 前线 (C = 后线)



**THE PEELLE COMPANY**

载货电梯门 | 轿厢门 | 轿厢壁  
技术支持 1-800-787-5020 转 275

1

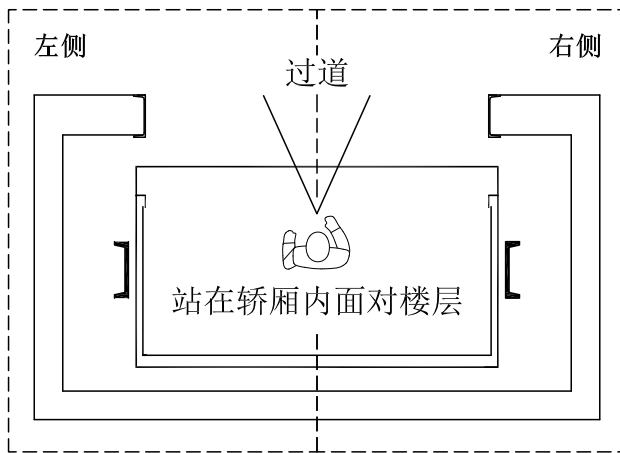
**手册编号 246-CH**

双扇上滑轿厢门安装手册

日期 2018 年 5 月 15 日

#### 4. 方向

- ▶ 此处说明适用于使用 Peelle 右侧联锁装置和伸缩式碰铁的轿厢门。左侧安装采用的配置相反。



井道俯视图



**THE PEELLE COMPANY**

载货电梯门 | 轿厢门 | 轿厢壁  
技术支持 1-800-787-5020 转 275

2

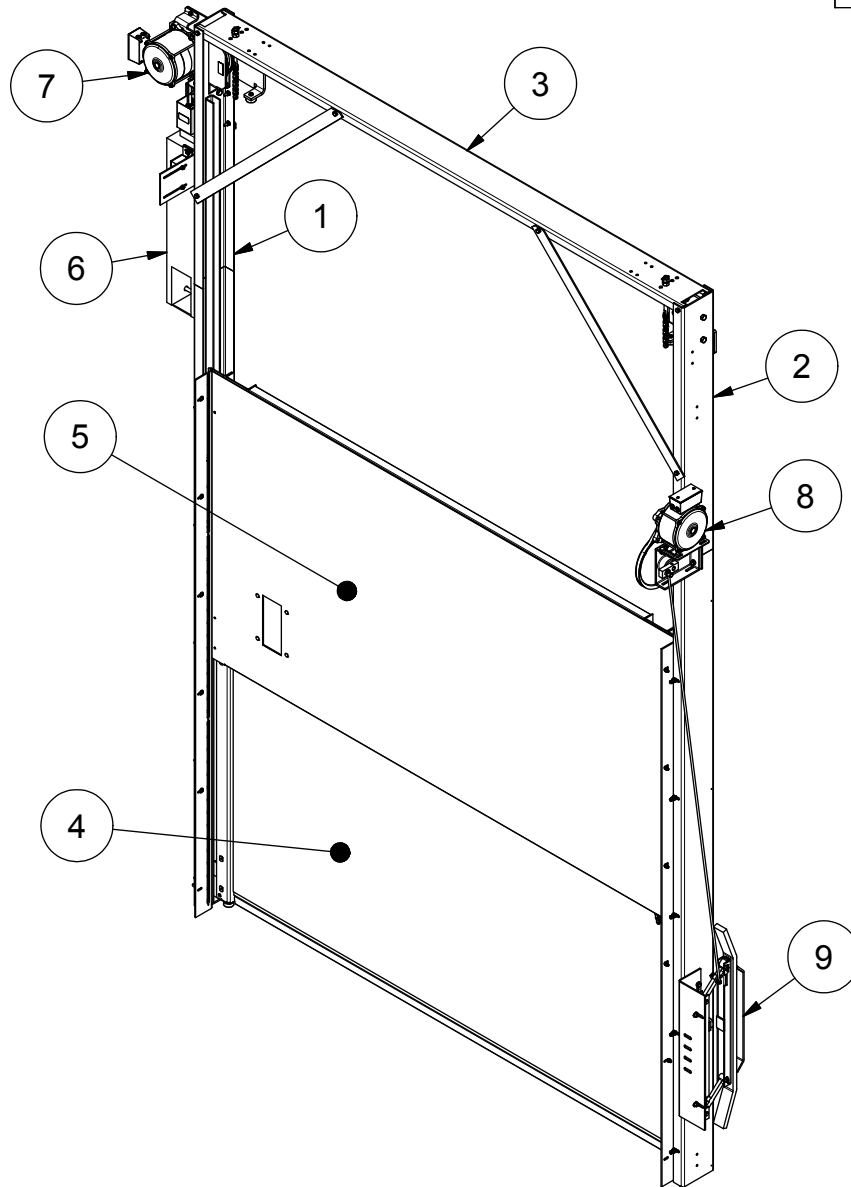
**手册编号 246-CH**

双扇上滑轿厢门安装手册

日期 2018年5月15日

## 5. 双扇上滑轿厢门组件

770071-35



9	233087	伸缩式磁铁底部组件
8	233065R	伸缩式磁铁顶部组件
7	2547	门机
6	770082	对重
5	770047	上门板
4	770046.	下门板
3	770070	分隔器
2	770068	导轨, 导向轮 - 左侧
1	770065	导轨, 对重 - 右侧
物品	零件编号	描述



**THE PEELLE COMPANY**

载货电梯门 | 轿厢门 | 轿厢壁  
技术支持 1-800-787-5020 转 275

3

**手册编号 246-CH**

双扇上滑轿厢门安装手册

日期 2018年5月15日

## 6. 轿厢门和伸缩式碰铁安装注意事项

### 6.1. 概述

先安装层门，后安装轿厢门。轿厢门使用沿轿厢门导轨外侧移动的对重块平衡重量。部件分解图请参考轿厢门组件图纸。当顶部空间受限时，轿厢门会分成两扇或三扇。

顶部空间/净空高度是井道从最高层门地坎处向上延伸至最近的阻挡物时所占的空间。当顶部空间不允许使用单扇轿厢门时，则使用双扇（可伸缩）轿厢门。双扇轿厢门是成对结构，下门板移动速度是上门板的两倍。因此两扇门能够同时移动到打开位置。

#### 轿厢门类型（垂直上滑型）

- 单扇 - 顶部空间充足
- 双扇（伸缩） - 顶部空间有限
- 三扇（伸缩） - 顶部空间极为有限

#### 门板施工

- 实心门板
- 金属丝网（选此可减轻轿厢重量）

如果前门和后门都要安装，请确保安装在前后的适当位置，让伸缩式碰铁能够操控门的连锁装置。前后轿厢门不得互换。伸缩式碰铁、轿厢门对重和所有五金件的两侧（左侧和右侧）都以从轿厢内部向外看为准。伸缩式碰铁位于轿厢门的一侧（左侧或右侧），对重则位于另一侧（相对的一侧）。

### 6.2. 轿厢门导轨和支架

在安装导轨前，测量电梯底的前端到轿厢壁角铁的距离。如果底板前端和轿厢壁角铁之间的距离不够，则需要切割轿厢侧壁并重新安放轿厢壁角铁。在进行任何切割前，请先确认测量结果。轿厢壁角铁尺寸为 50mm x 50mm x 5mm [2in x 2in x 3/16in] 的钢质角铁，应留有安装孔，方便连接轿厢门导轨。

安装轿厢门导轨。用螺栓将其固定至底板和轿厢壁角铁上。确保导轨保持垂直并成直角。保持正确的导轨间距，便于安装轿厢门。采用测量杆上标示的“导轨间距”（DBG）。

安装双侧轿厢门导轨后，连接顶部分隔器，支架角铁和对角线支架。轿厢门顶部由两根连接至电梯上梁的支架角铁固定就位。在安装分隔器和支架时，轿厢门导轨的间距必须保持恒定。安装轿厢门板并调整完毕后，用螺栓紧固支架。

查看顶部空间/净空，检查是否存在干涉，然后令轿厢缓慢向上移动至顶层，检查顶部空间/净空是否满足轿厢门导轨和支架以及通过的规定安全距离。



THE PEELLE COMPANY

载货电梯门 | 轿厢门 | 轿厢壁

技术支持 1-800-787-5020 转 275

4

手册编号 246-CH

双扇上滑轿厢门安装手册

日期 2018年5月15日



### 6.3. 轿厢门板

要安装轿厢门板，先移除两侧的导靴，将轿厢门移动至其滑轨内，同时将其滑至底板上。然后重新安装导靴。

先安装上门板，然后用木支架将其固定就位。在轿厢地板上最近的位置安装下门板。

### 6.4. 轿厢门电动滑轮或手动链轮和导向链轮

电动轿厢门的门机将滑轮和电动机结合使用，手动轿厢门则采用双链轮组件，将组件用螺栓固定在对重所在侧导轨的预留孔上。单链轮导向组件安装在相对导轨的内侧。

### 6.5. 轿厢门对重

对重块沿轿厢门导轨外侧移动。对重需要两根支撑链条。小心地将对重吊起至轿厢顶部。将对重降下并放入导轨，安放在导轨顶端附近的临时支撑角铁上。

如果对重被移除，则使用提供的六角头螺纹锁固螺栓安装两个对重导靴。导轨留有孔洞，便于搭配插座用螺栓固定导靴。

### 6.6. 轿厢门链条和链条螺栓

将两根 100mm [4in] 长的对重链条螺栓连接至对重。将链条连接至链条螺栓，短链条接前部螺栓，长链条接后部螺栓。使用所提供的尼龙扎带分别将链条两端的连接链节和连接头卡子扎起来。抹去链条上多余的油。

将短链条绕在双链轮的前部。将长链条绕在双链轮的后部，然后绕在导向链轮上。从链条末端移除多余的链节，将 180mm [7in] 的较长链条螺栓连接至链条松弛端，然后将这些链条螺栓连接到轿厢门板的吊架上。用尼龙扎带固定主要链条连接链节。每根链条螺栓配有两枚螺母、一个锁紧垫圈和一个开口销。请确保螺母几乎能够触及链条螺栓底部附近的开口销。这样便于将来调整链条拉伸情况。

顶部分隔器提供有孔洞，在此连接上门板链条和链条螺栓。将链条的另一端绕着上门板滑轮连接至下门板链条接引器。

在对重和门板都连接好链条后，移除临时支撑角铁。手动升起轿厢门至完全打开。让轿厢门碰到上缓冲止动器。在这个位置上，轿厢门的下缘应当与轿厢壁顶部齐平或略高于其顶部。如果轿厢门因为对重触底回升而未能完全打开，说明链条过长，必须调整螺栓或者移除部分链节以缩短链条。

调整链条螺栓，最终令长链条略微张紧（减少松弛），以实现更好的链条拉伸。在整个行程中，轿厢门必须能够在导轨内顺畅移动。仅当轿厢门板在导轨内不垂直或者没有侧边间隙时（向内或向外）调整导靴。将轿厢门升起至离底板 75mm [3in]，检查轿厢门在悬挂时是否水平。调整链条令轿厢门水平。

轿厢门板应当在行程一半的位置和对重保持平衡。将轿厢门打开一半，手动继续将其推至打开，然后从相同位置将其推至关闭。通过此法通常可检测到重量差异。添加或移除对重片，让对重和轿厢门板能够取得平衡。



THE PEELLE COMPANY

载货电梯门 | 轿厢门 | 轿厢壁

技术支持 1-800-787-5020 转 275

5

手册编号 246-CN

双扇上滑轿厢门安装手册

日期 2018年5月15日

轿厢门板必须（在行程一半的位置）与对重严格平衡，以防止轿厢门在电梯轿厢运动时自行打开，或在时机不对时自行关闭。

## 6.7. 轿厢门橡胶缓冲器

缓冲器对降低噪声和减少轿厢门磨损开裂非常重要。如果轿厢底板未能水平，可通过添加平垫圈来调整轿厢门底部缓冲器至合适位置。

## 6.8. 轿厢门触点

轿厢门处于关闭位置时，轿厢门电子触点必须“形成接触”。由连接在轿厢门对重顶部的辊式磁铁启动这一状态。对重有较小的间隙。前后移动对重，确保轿厢门触点始终“形成接触”。

检查轿厢门触点，确保在轿厢门从关闭位置升高 50mm 时，触点能够阻止电梯移动。如果一台电梯有两扇轿厢门，轿厢门触点通常为串联。参见电梯控制器印刷材料。

## 6.9. 伸缩式磁铁

载货电梯门的联锁装置设计通过伸缩式磁铁来操作。伸缩式磁铁安装在轿厢上。磁铁表面和伸缩式磁铁电动机之间有一根连接杆。

磁铁电动机安装在轿厢顶部上方一定高度的位置。磁铁表面组件安装在轿厢侧面，中分门需靠近门开口中线垂直安装，上滑层门则更靠下方。两种情况在 Peelle 轿厢门导轨上都有预钻孔。安装伸缩式磁铁时请遵循安装图纸。伸缩式磁铁表面应该在轿厢位于各楼层时水平和竖直安装在联锁装置滚轮中心处。必须调整联锁装置滚轮，使磁铁（在重力作用下）延伸时能够解锁联锁装置。磁铁必须设置为能够通过超行程完全解锁联锁装置。

磁铁表面有对重，这样在“断电”时磁铁将会下落并打开门锁。如果轿厢位于某一楼层且伸缩式磁铁断电时，可以手动打开轿厢门。磁铁电动机通电后，将会升起（缩回）磁铁表面，方便联锁装置锁门。

磁铁大滑轮应当手动操作，确保滑轮不会拌住或卡住。V 型皮带偏转应当设置为 13mm [1/2in]。调整电动机位置，令偏转达到 13mm [1/2in]。

必须调整曲柄滑轮和磁铁表面之间连接杆的有效长度，以限制曲柄转动。要调整磁铁杆的长度：手动将磁铁表面保持在完全升起（缩回）状态；保持在该位置后，向轿厢中心方向旋转曲柄臂；当曲柄和垂直向下的方向呈 90 度角（朝向轿厢中心）时，拧紧杆件螺母。磁铁电动机通电后，必须朝着轿厢中心方向接引磁铁杆。如果升降机的方向朝向轿厢前部，通过交换三根电动机电源引线中的任意两根，让电动机反向旋转。磁铁杆必须朝着轿厢中心方向接引。当磁铁通电缩回（抬起）后，电动机必须吸合并停止。未通电时磁铁表面必须能顺利下落。

使用侧边对锁时，有时会用固定磁铁替代伸缩式磁铁。当轿厢离开楼层时，门必须实现机械锁定。

安装磁铁后，让轿厢缓慢向上运行，检查井道内有无任何阻碍伸缩式磁铁的物体。



**THE PEELLE COMPANY**

载货电梯门 | 轿厢门 | 轿厢壁

技术支持 1-800-787-5020 转 275

6

**手册编号 246-CN**

双扇上滑轿厢门安装手册

日期 2018 年 5 月 15 日

## 6.10. 拉带

可以为每扇门和轿厢门配备拉带。拉带安装在门板上向下悬垂，方便操作人员手拉关闭轿厢门。限制拉带长度，确保拉带不会在轿厢运行过程中造成危害。



**拉带不要打结或绕圈**

拉带需要手动操作让轿厢门垂直滑动，确保轿厢门能够顺利关闭。轿厢门需要一条拉带，中分门需要两条拉带。

如果用于电力操作的轿厢门，拉带需要塞在卡子后方，在电力故障时要便于拿取。在符合 ASME A17.1/CSA B44, 2008 附录的轿厢门上使用拉带时，则会提供拉带触点，该触点应和门止动按钮触点串联至 Peelle 门控制器。



**THE PEELLE COMPANY**

载货电梯门 | 轿厢门 | 轿厢壁  
技术支持 1-800-787-5020 转 275

7

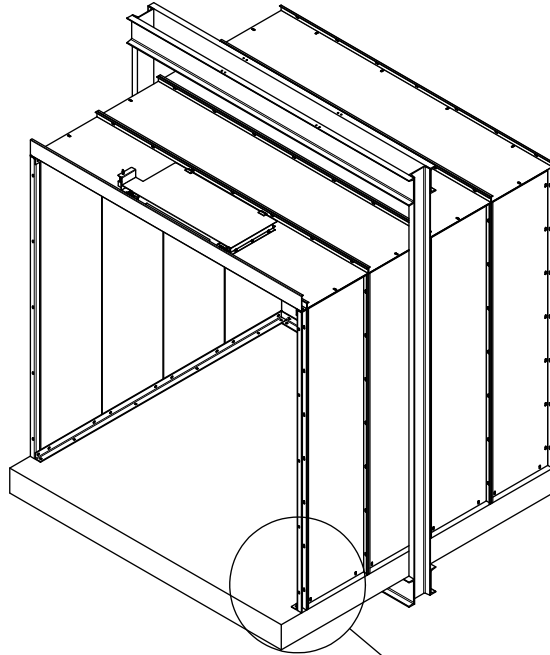
**手册编号 246-CH**

双扇上滑轿厢门安装手册

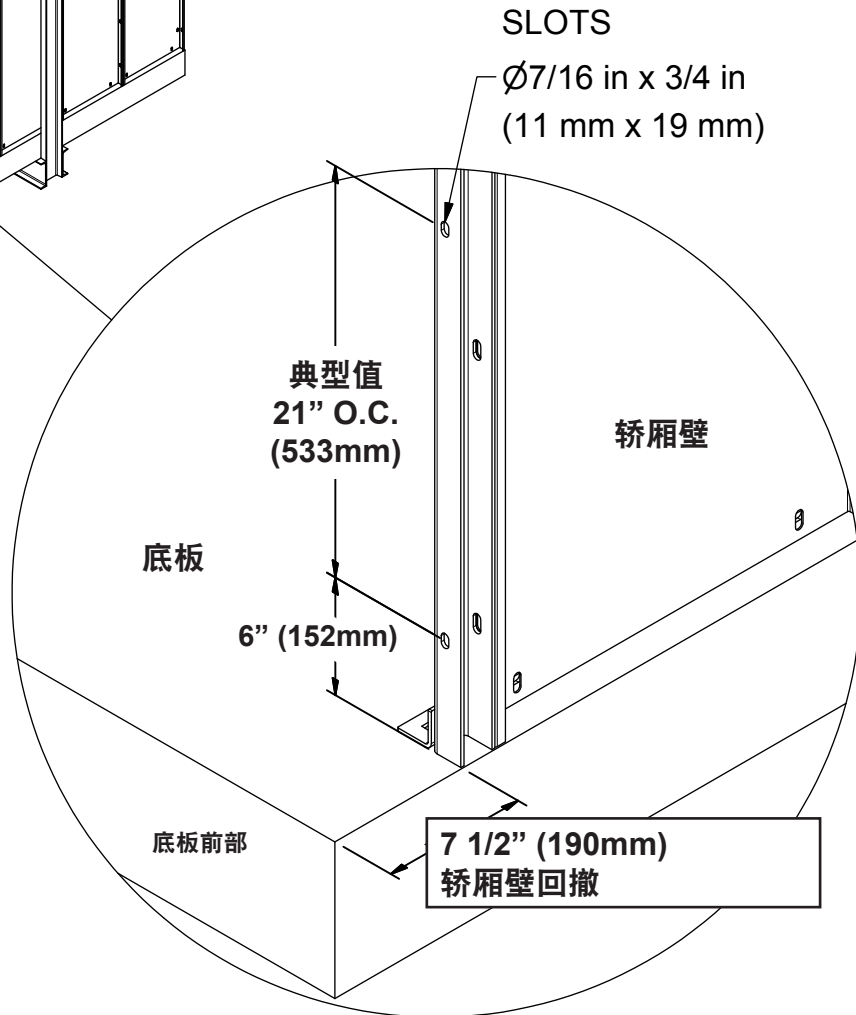
日期 2018 年 5 月 15 日

## 7. 轿厢壁准备工作

770071-01



参考布置图 (L-1) 进一步了解轿厢壁接口要求的详情。



THE PEELLE COMPANY

载货电梯门 | 轿厢门 | 轿厢壁  
技术支持 1-800-787-5020 转 275

8

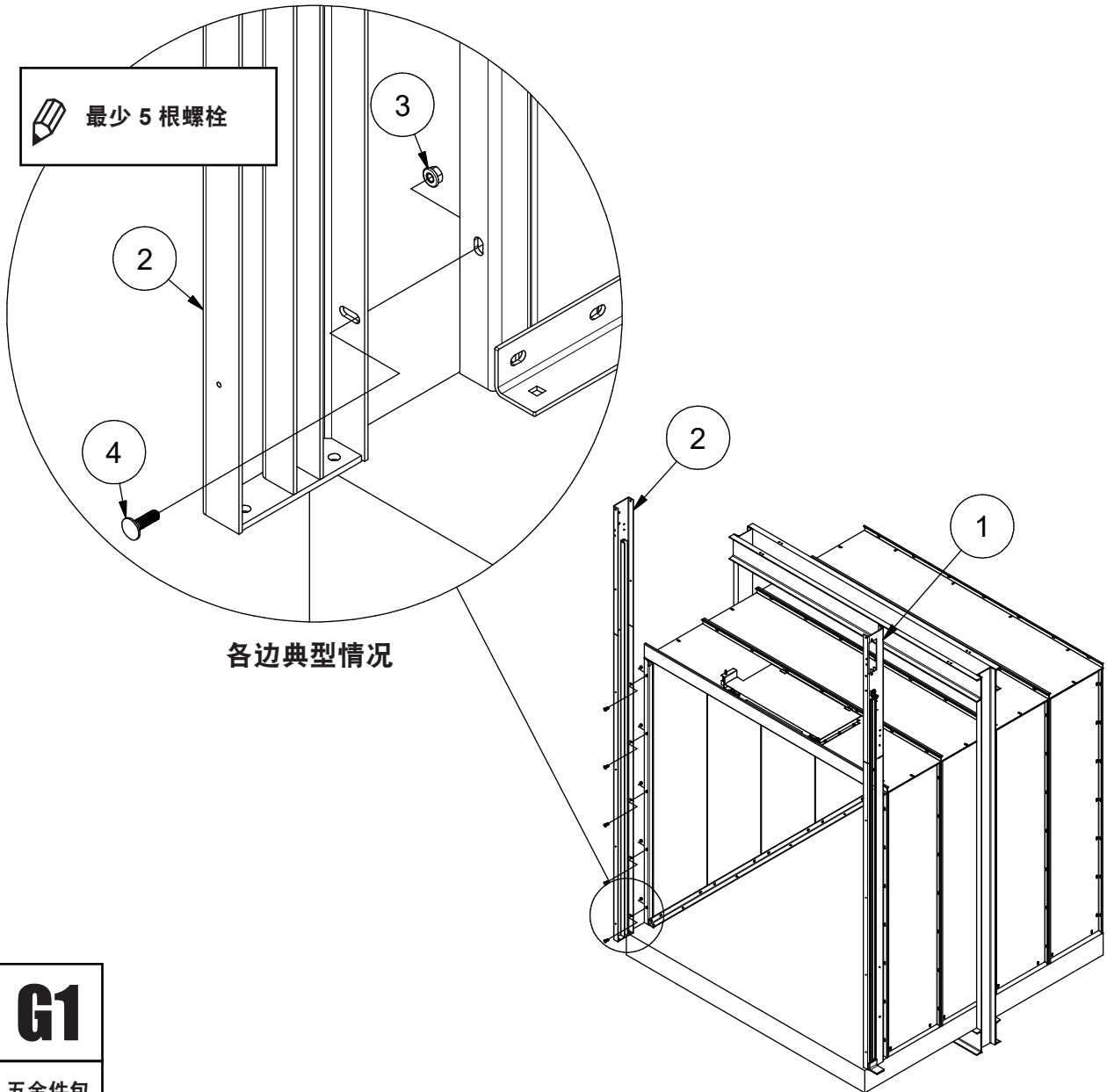
手册编号 246-CH

双扇上滑轿厢门安装手册

日期 2018年5月15日

## 8. 导轨安装

770071-02



**G1**  
五金件包

4	10	1121357	3/8"-16 x 1 1/4" Lg 支架螺栓 ZP
3	10	97244	3/8-16 锯齿法兰螺母 Z
2	1	770068	导轨, 导向 - 左侧
1	1	770065	导轨, 对重 - 右侧
物品	数量	零件编号	描述

**PEELLE**<sup>®</sup>

**THE PEELLE COMPANY**

载货电梯门 | 轿厢门 | 轿厢壁  
技术支持 1-800-787-5020 转 275

9

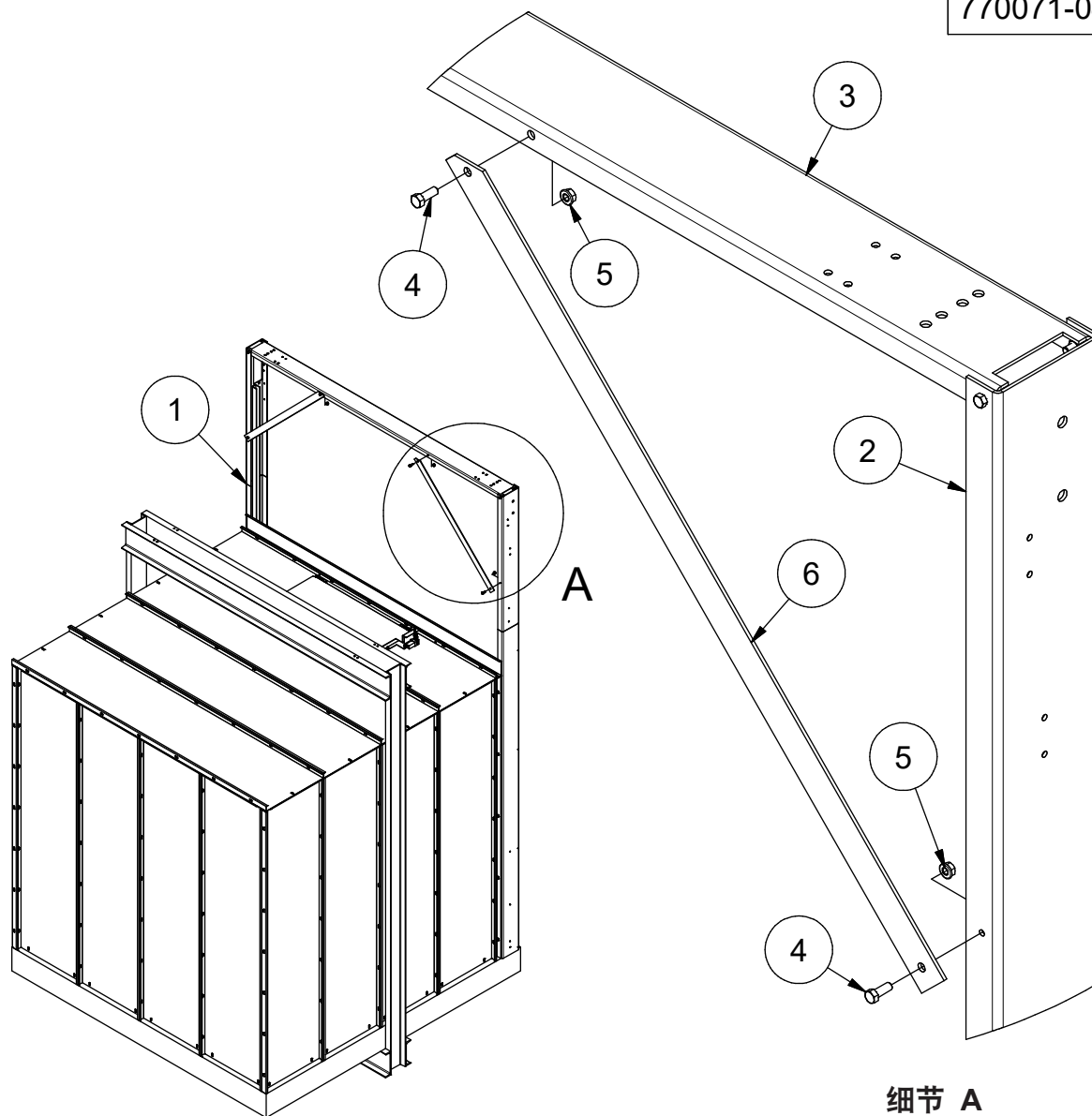
**手册编号 246-CH**

双扇上滑轿厢门安装手册

日期 2018 年 5 月 15 日

## 9. 导轨分隔器和对角支架

770071-04



细节 A  
各边典型情况

**G2**

五金件包

6	2	066930	对角支架
5	4	97244	3/8-16 锯齿法兰螺母 Z
4	4	800061	3/8-16 x 1 HH 螺栓 ZP
3	1	770070	分隔器
2	1	770068	导轨, 导向 - 左侧
1	1	770065	导轨, 对重 - 右侧
物品	数量	零件编号	描述

**PEELLE**<sup>®</sup>

**THE PEELLE COMPANY**

载货电梯门 | 轿厢门 | 轿厢壁  
技术支持 1-800-787-5020 转 275

10

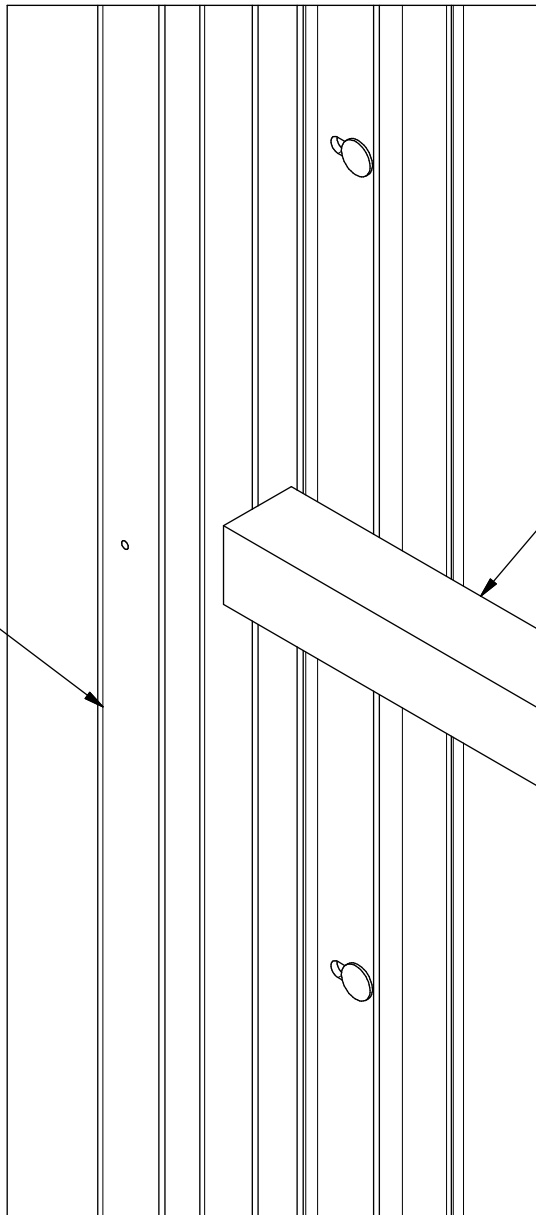
**手册编号 246-CH**

双扇上滑轿厢门安装手册

日期 2018年5月15日

## 10. 测量导轨

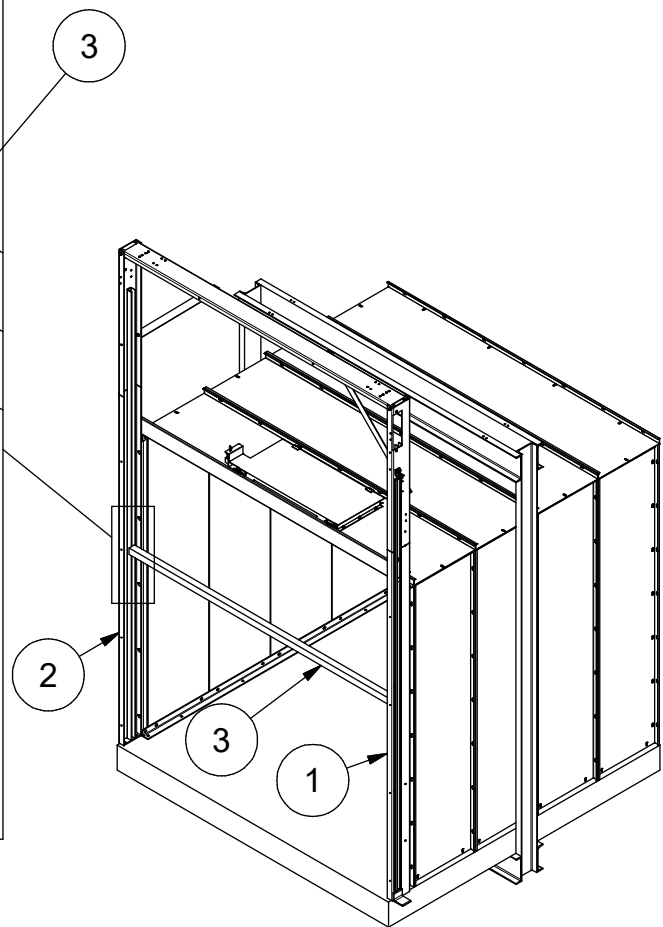
770071-05



使用提供的测量杆测量导轨。调整并紧固导轨。用销固定并设置导轨顶部和底部。



提示：测量杆安装完成后可用于为导轨提供额外支撑。



3	1		测量杆 (50 mm [2 in] 角铁)
2	1	770068	导轨, 导向 - 左侧
1	1	770065	导轨, 对重 - 右侧
物品	数量	零件编号	描述



**THE PEELLE COMPANY**

载货电梯门 | 轿厢门 | 轿厢壁  
技术支持 1-800-787-5020 转 275

11

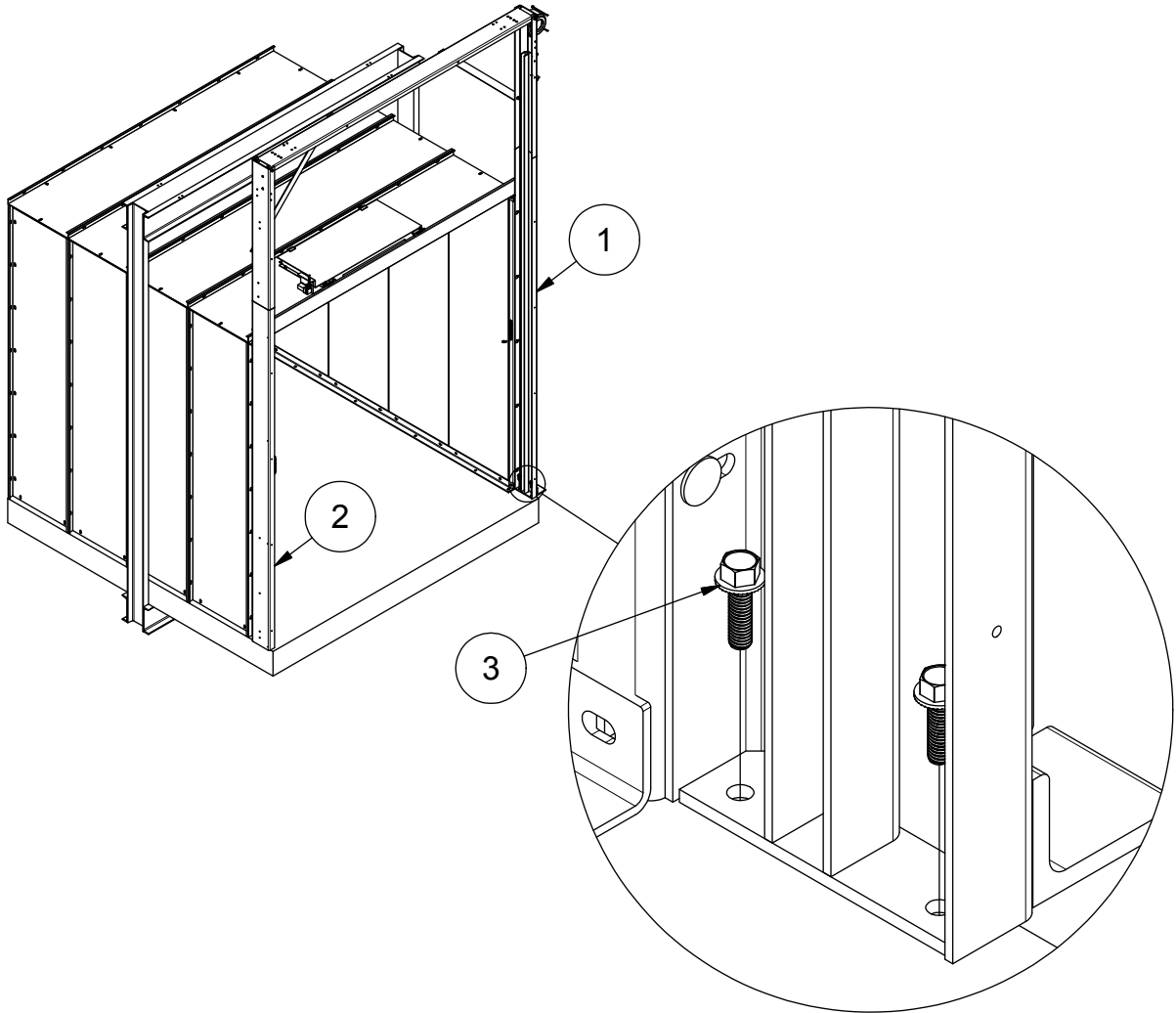
**手册编号 246-CH**

双扇上滑轿厢门安装手册

日期 2018年5月15日

# 11. 设置导轨

770071-06



**G2**  
五金件包

钻孔直径 9mm [5/16 in]。确保孔深最少为 30mm [1 1/4 in]。

3	4	060004	3/8"-16 x 1 1/8" Lg 法兰自攻六角 HD 螺栓 ZP
2	1	770068	导轨, 导向 - 左侧
1	1	770065	导轨, 对重 - 右侧
物品	数量	零件编号	描述



**THE PEELLE COMPANY**

载货电梯门 | 轿厢门 | 轿厢壁  
技术支持 1-800-787-5020 转 275

12

**手册编号 246-CH**

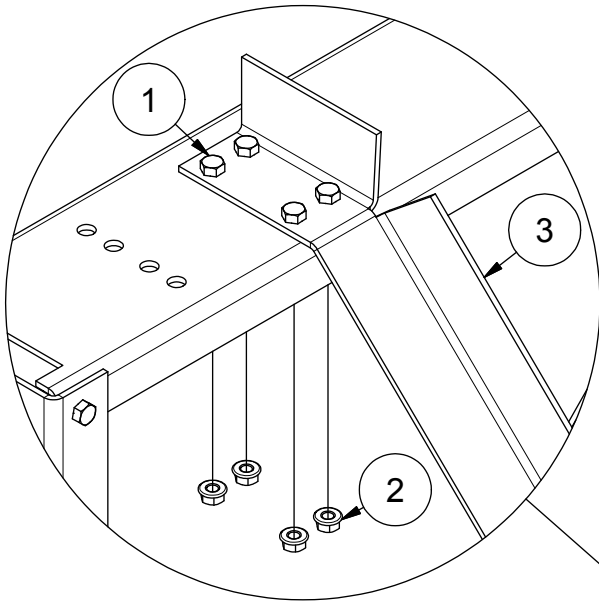
双扇上滑轿厢门安装手册


日期 2018 年 5 月 15 日



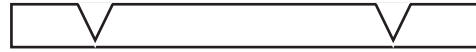
## 12. 用支架将导轨固定至轿厢

770071-07

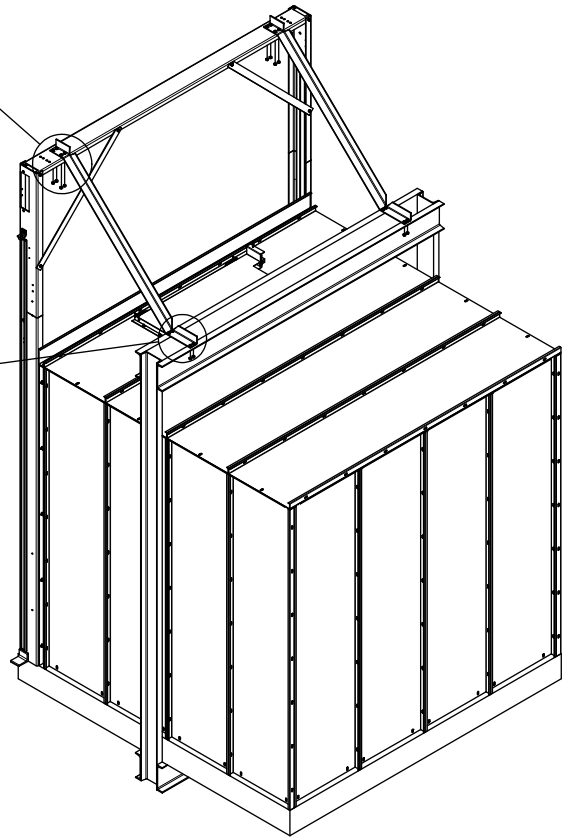
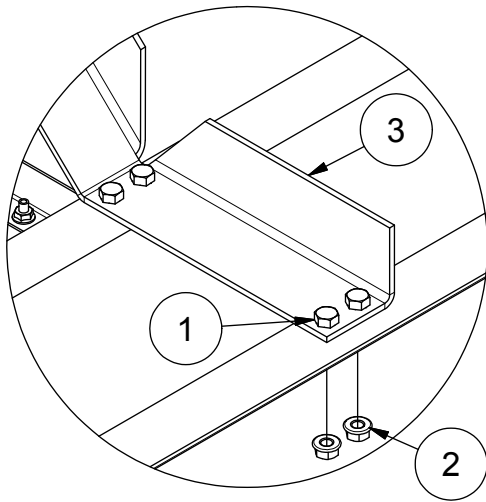


 钻孔并用螺栓将支架角铁安装到轿厢门导轨分隔器和上梁上。

 在支架角铁一端切割开槽以适合安装。



 必要时使用测量杆提供额外支撑。



**G3**

五金件包

3	2	770413	支架角铁
2	16	97244	3/8-16 锯齿法兰螺母 Z
1	16	800061	3/8-16 x 1 HH 螺栓 ZP
物品	数量	零件编号	描述

**PEELLE**<sup>®</sup>

**THE PEELLE COMPANY**

载货电梯门 | 轿厢门 | 轿厢壁  
技术支持 1-800-787-5020 转 275

13

**手册编号 246-CH**

双扇上滑轿厢门安装手册

日期 2018年5月15日

### 13. 对重零件组件

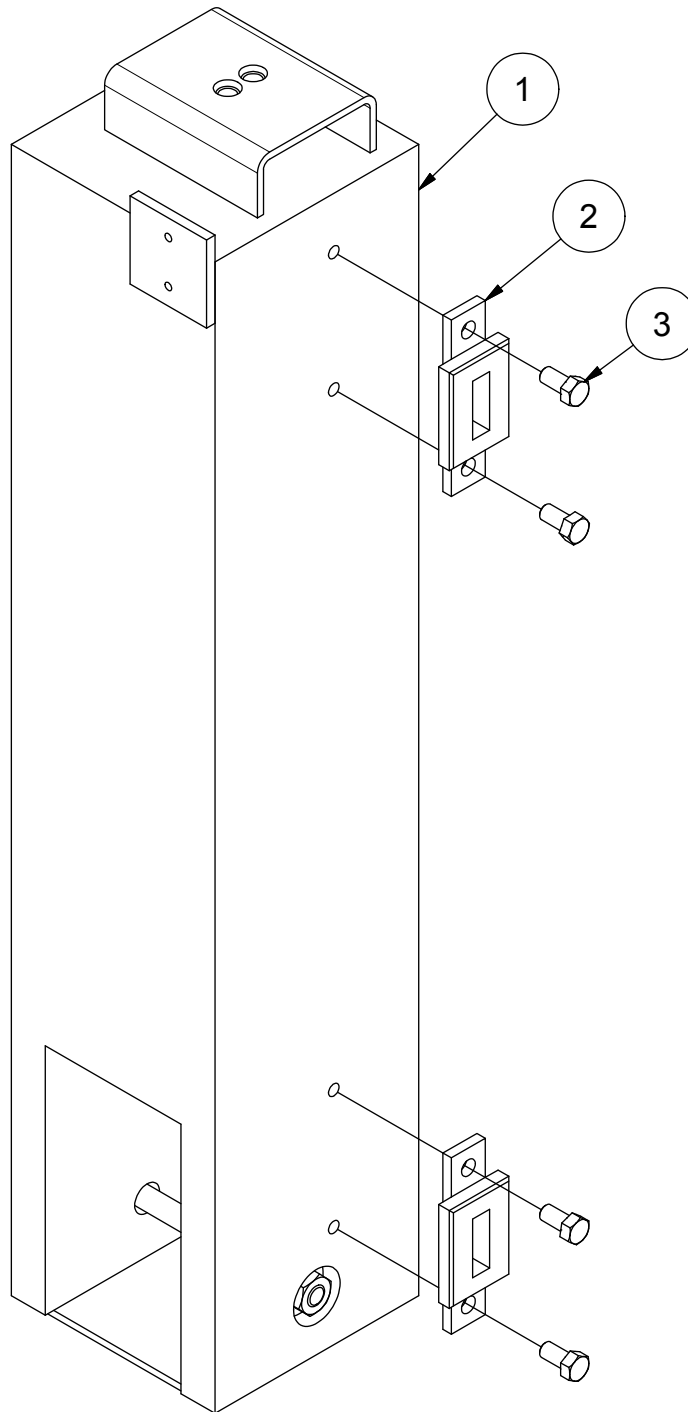
770071-08



准备插入导轨的对重



如果您的安装需要两块对重，  
您需要在电梯门每侧对每块对  
重重复下列步骤。



**02321**

五金件包

3	4	02325	3/8"-16 x 3/4" Lg 尼龙锁紧六角 HD 螺栓 ZP
2	2	0232	对重导靴
1	1	770082	对重
物品	数量	零件编号	描述



**THE PELLE COMPANY**

载货电梯门 | 轿厢门 | 轿厢壁  
技术支持 1-800-787-5020 转 275

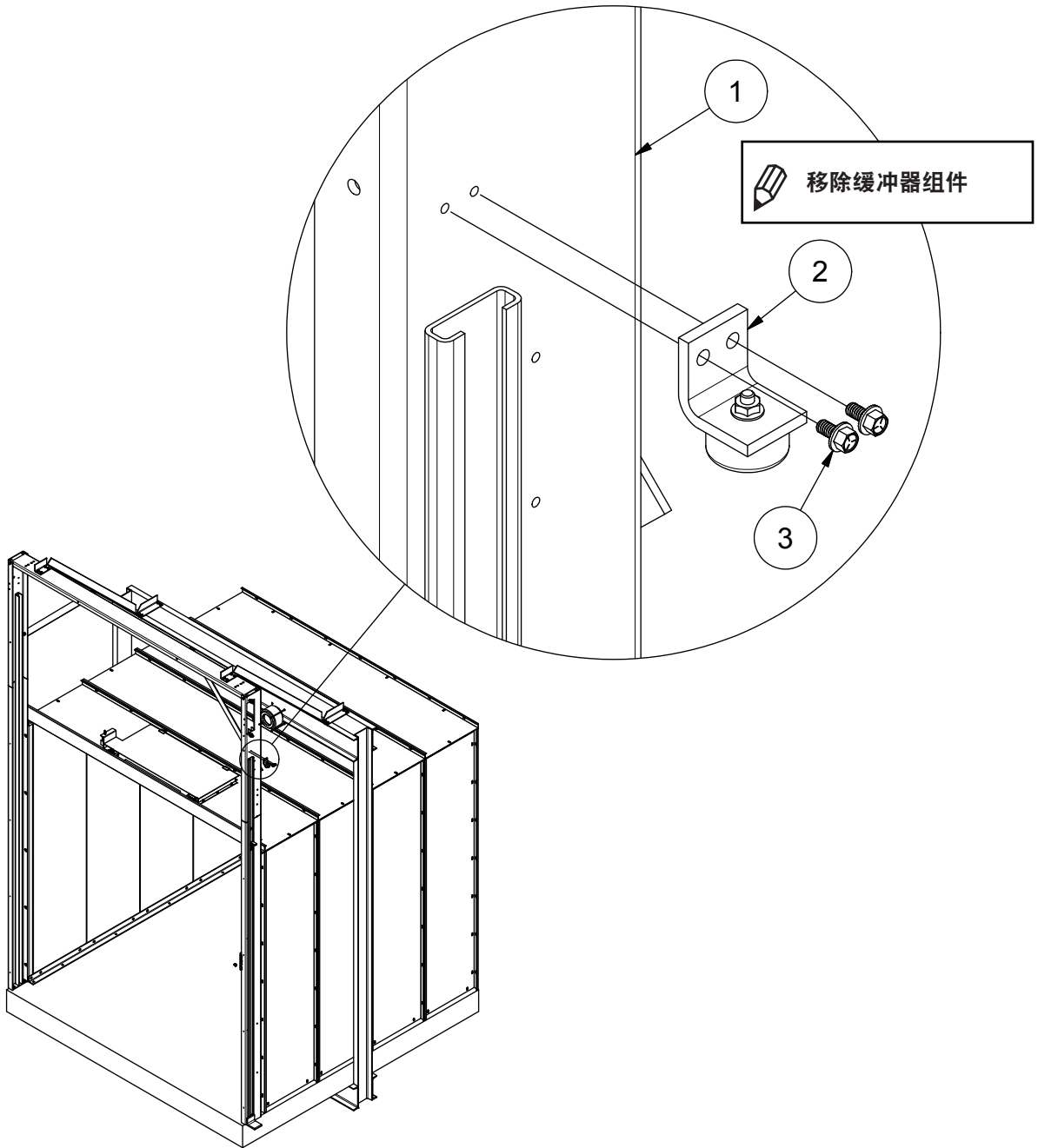
14

**手册编号 246-CN**

双扇上滑轿厢门安装手册

日期 2018年5月15日

770071-10



3	2	1119901	1/4-20 x 1/2 六角 HD 法兰螺栓 ZP
2	1	066848	缓冲器组件
1	1	770065	导轨, 对重 - 右侧
物品	数量	零件编号	描述



**THE PEELLE COMPANY**

载货电梯门 | 轿厢门 | 轿厢壁  
技术支持 1-800-787-5020 转 275

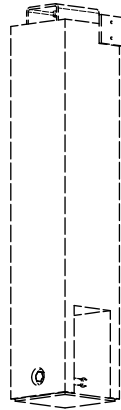
**手册编号 246-CH**

双扇上滑轿厢门安装手册

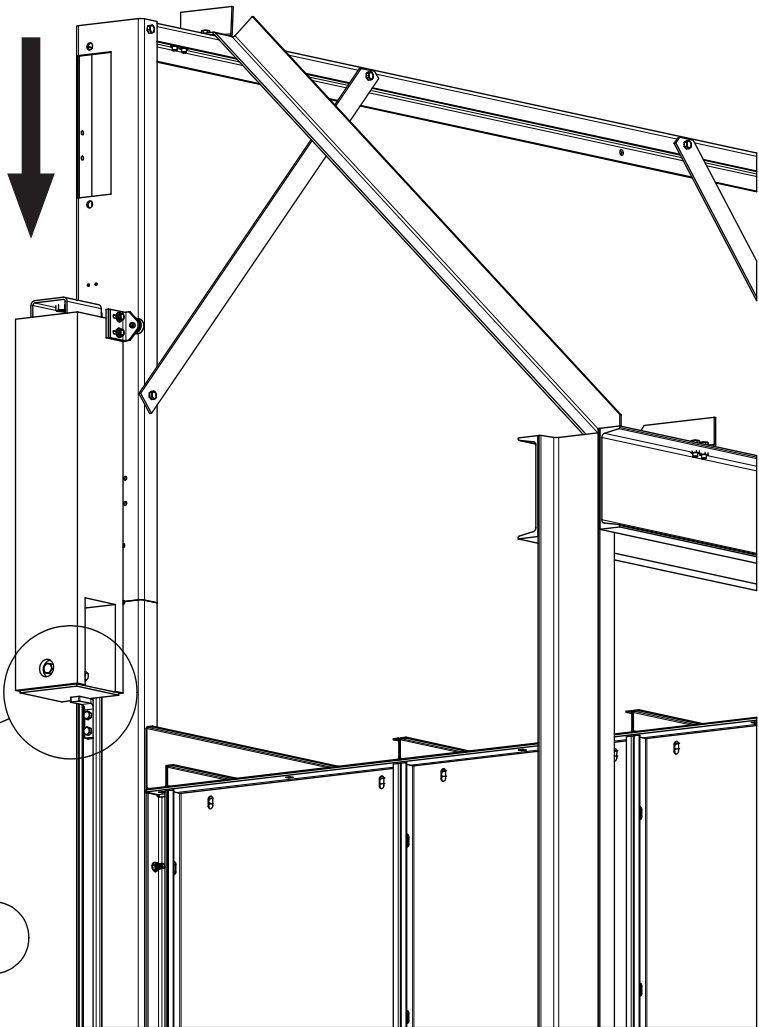
日期 2018 年 5 月 15 日


# 步骤 2

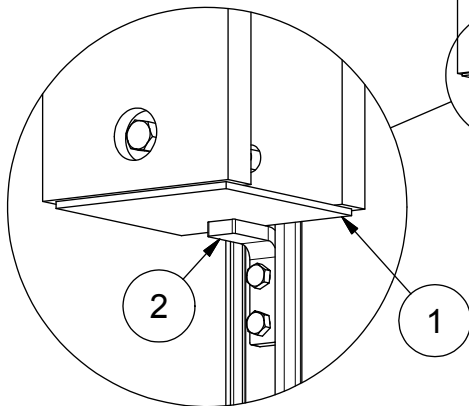
770071-11



 将对重吊起并向下放入轨道。



 将对重在导轨内向下放到 CWT 止动角铁上



2	1	066935	对重止动角铁
1	1	770082	对重
物品	数量	零件编号	描述



**THE PEELLE COMPANY**

载货电梯门 | 轿厢门 | 轿厢壁  
技术支持 1-800-787-5020 转 275

16

**手册编号 246-CH**

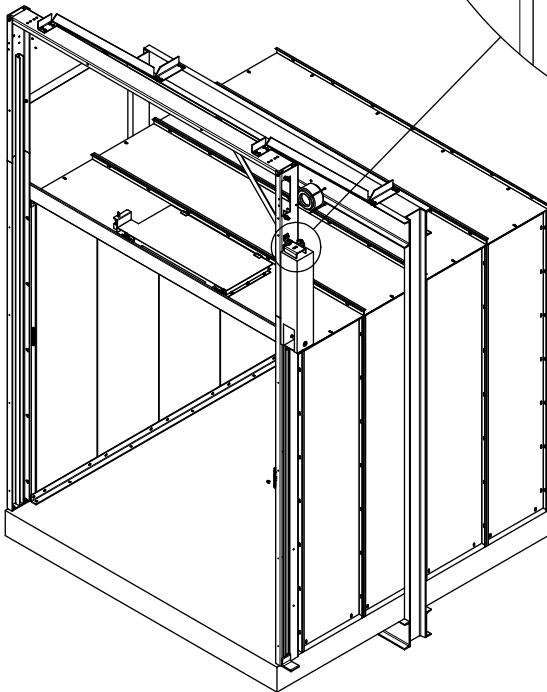
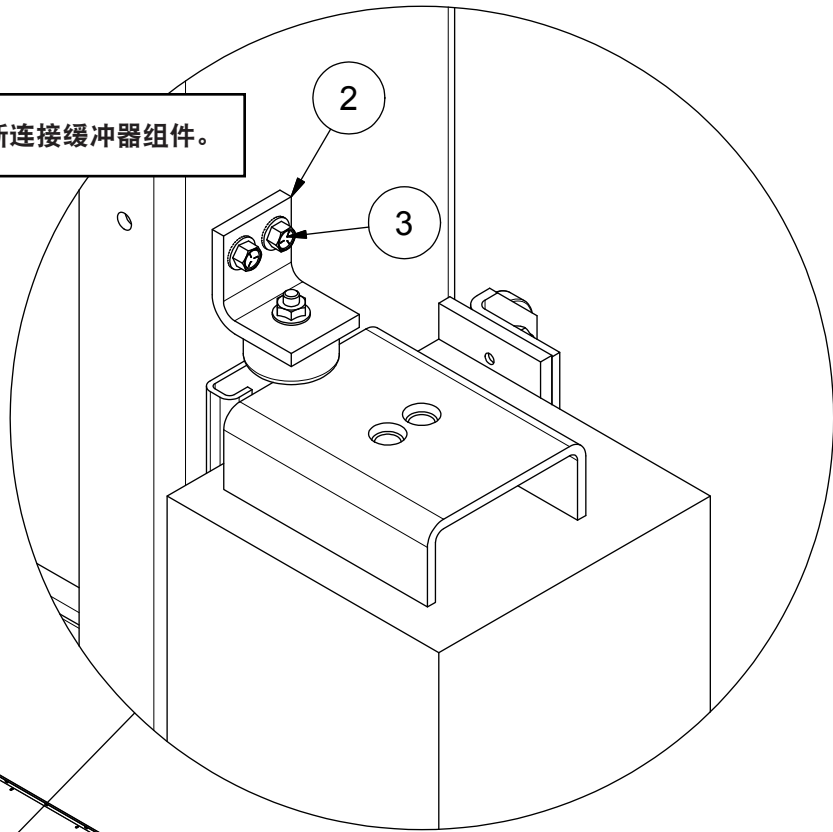
双扇上滑轿厢门安装手册

日期 2018年5月15日

# 步骤 3

770071-12

 重新连接缓冲器组件。



3	2	1119901	1/4-20 x 1/2 六角 HD 法兰螺栓 ZP
2	1	066848	缓冲器组件
物品	数量	零件编号	描述



**THE PEELLE COMPANY**

载货电梯门 | 轿厢门 | 轿厢壁  
技术支持 1-800-787-5020 转 275

17


**手册编号 246-CH**

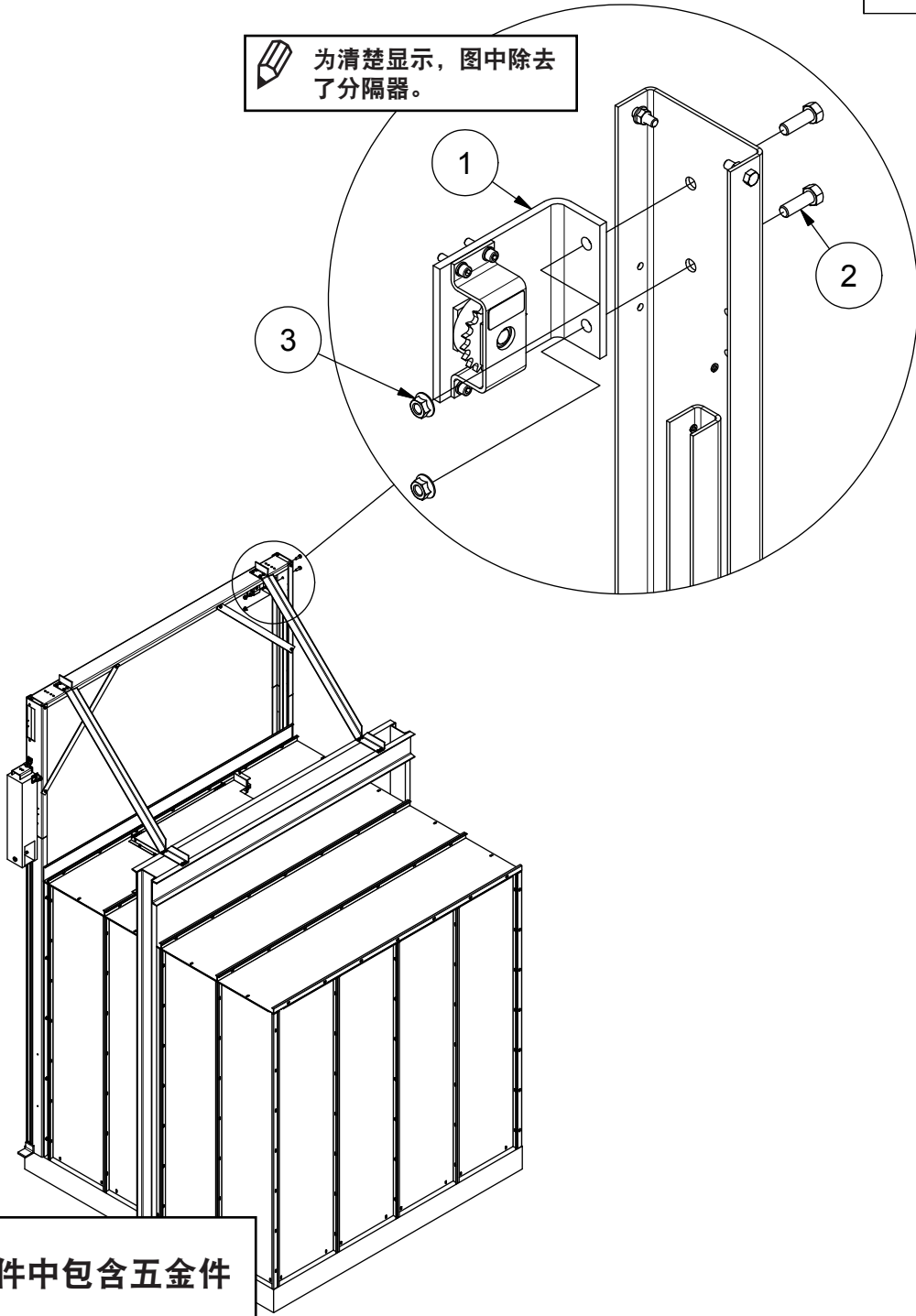
双扇上滑轿厢门安装手册

日期 2018 年 5 月 15 日

# 15. 导轮/编码器安装

770071-13

 为清楚显示，图中除去了分隔器。



部件中包含五金件

物品	数量	零件编号	描述
3	2	1137345	1/2-13 锯齿六角法兰螺母
2	2	110120380	1/2"-13 x 1 1/2" Lg 六角 HD 螺栓 Z
1	1	2575	门导轮组件



**THE PEELLE COMPANY**

载货电梯门 | 轿厢门 | 轿厢壁  
技术支持 1-800-787-5020 转 275

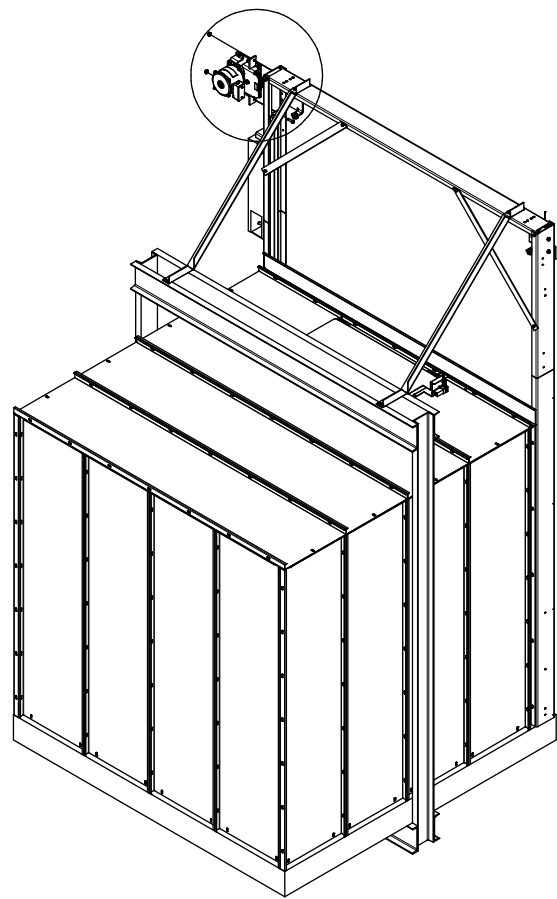
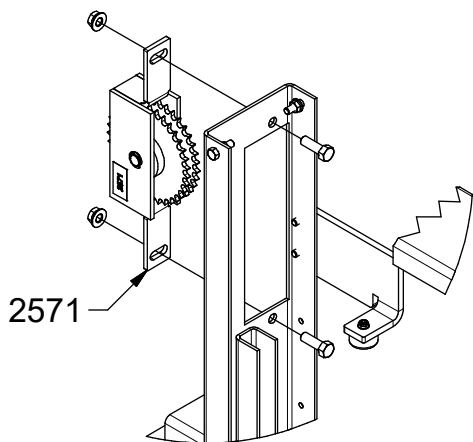
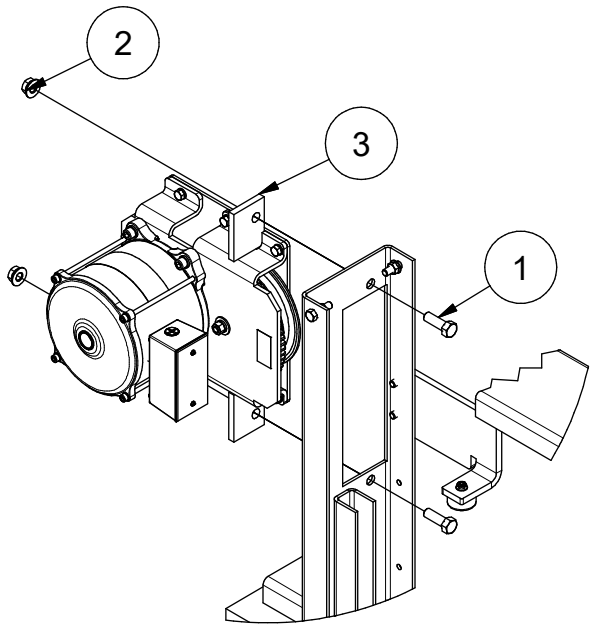
**手册编号 246-CN**

双扇上滑轿厢门安装手册

日期 2018 年 5 月 15 日

## 16. 门机/链轮安装

770071-17



部件中包含五金件

物品	数量	零件编号	描述
3	1	2525	门机
2	2	1137345	1/2-13 锯齿六角法兰螺母
1	2	110120380	1/2"-13 x 1 1/2" Lg 六角 HD 螺栓 Z



**THE PELLE COMPANY**

载货电梯门 | 轿厢门 | 轿厢壁  
技术支持 1-800-787-5020 转 275

19

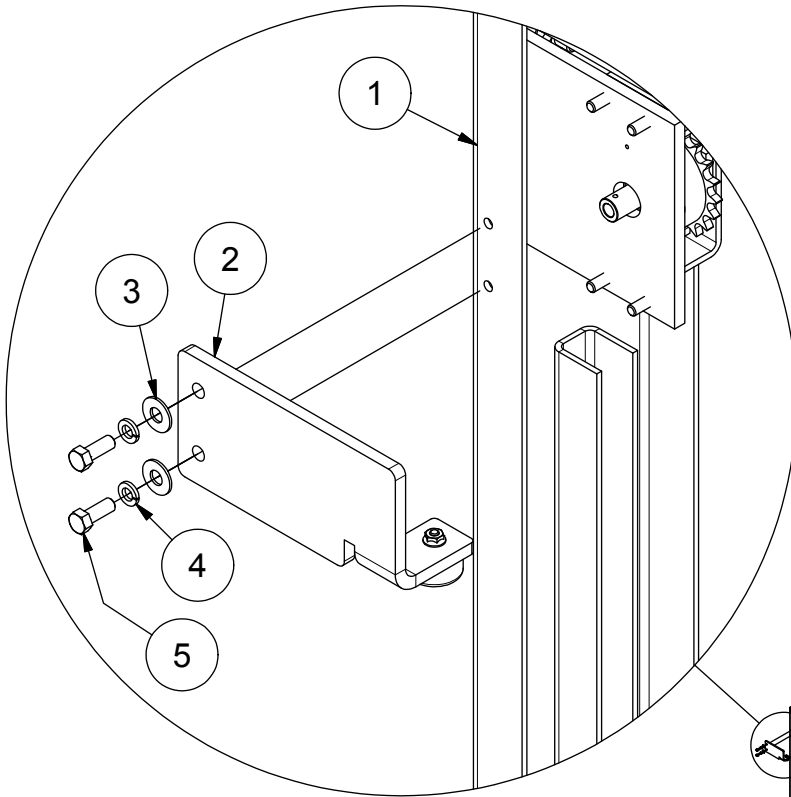
**手册编号 246-CH**

双扇上滑轿厢门安装手册

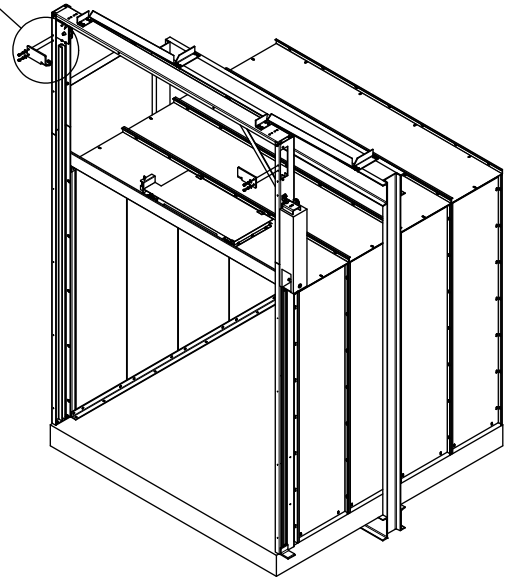
日期 2018年5月15日

# 17. 门板缓冲器

770071-16



各边典型情况



部件中包含五金件

5	4	800061	3/8-16 x 1 HH 螺栓 ZP
4	4	1133622	3/8- 锁紧垫圈 Z
3	4	1133008	3/8" 平垫圈 Z
2	1	770076	轿厢门缓冲器
1	1	770068	导轨, 导向轮 - 左侧
物品	数量	零件编号	描述



**THE PEELLE COMPANY**

载货电梯门 | 轿厢门 | 轿厢壁  
技术支持 1-800-787-5020 转 275

20

**手册编号 246-CH**

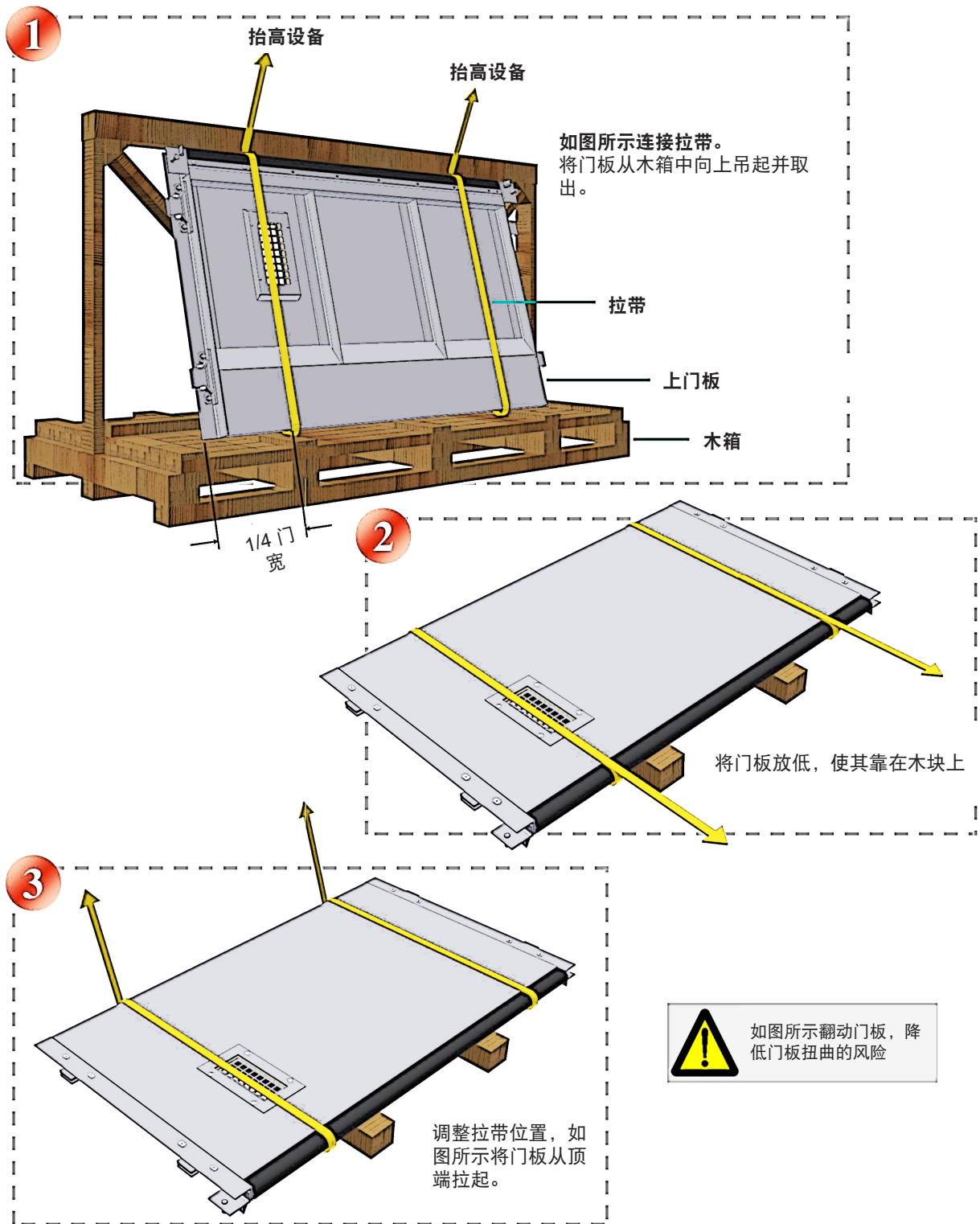
双扇上滑轿厢门安装手册

日期 2018 年 5 月 15 日



## 18. 卸门板

如图所示，从踏板上卸下门板，降低门板弯折或扭曲的风险。



**PEELLE**<sup>®</sup>

**THE PEELLE COMPANY**

载货电梯门 | 轿厢门 | 轿厢壁  
技术支持 1-800-787-5020 转 275


21

**手册编号 246-CH**

双扇上滑轿厢门安装手册

日期 2018年5月15日

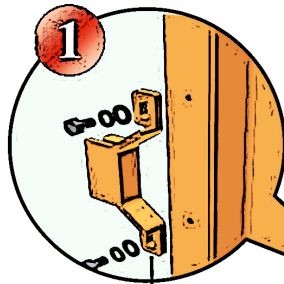
## 19. 门板安装

 首先安装上门板。

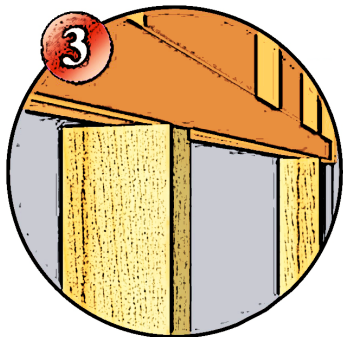
 提示 - 重新安装导轨时，先安装底部导轨。



重新安装导轨

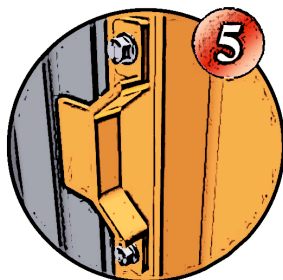


从上门板一侧除去导轨，以便将门板放入导轨之间。

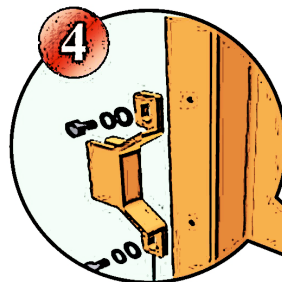


支撑块  
切割木块，用以支撑上门板。将上门板吊起

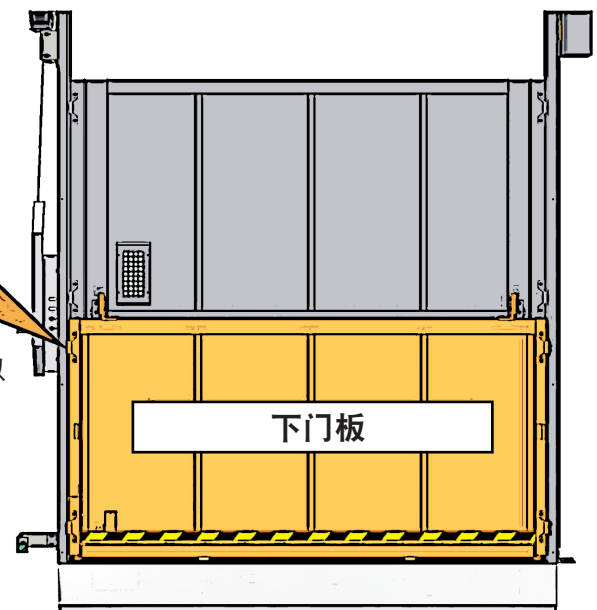
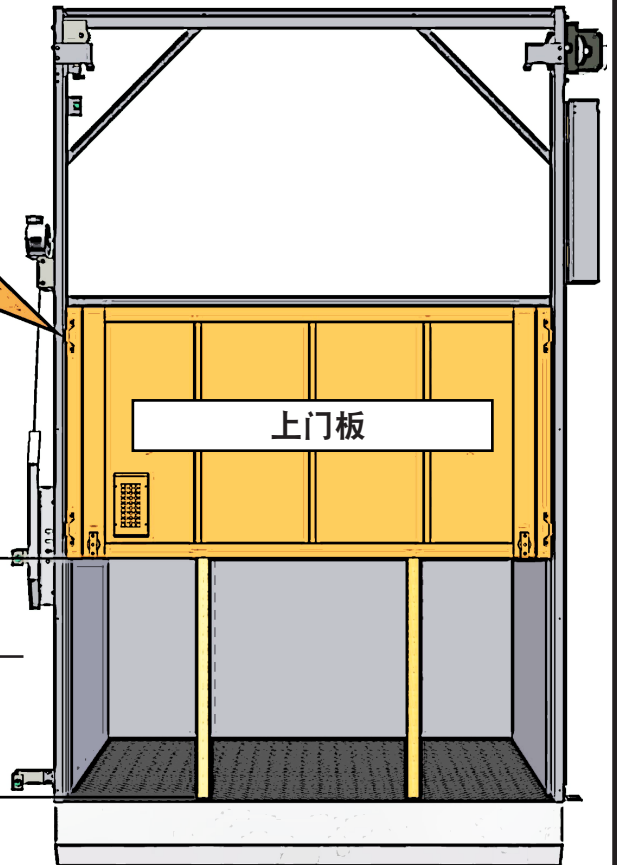
开口高度  
2



重新安装导轨



从上门板一侧除去导轨，以便将门板放入导轨之间。



**PEELLE**<sup>®</sup>

**THE PEELLE COMPANY**

载货电梯门 | 轿厢门 | 轿厢壁  
技术支持 1-800-787-5020 转 275

22

手册编号 246-CH

双扇上滑轿厢门安装手册

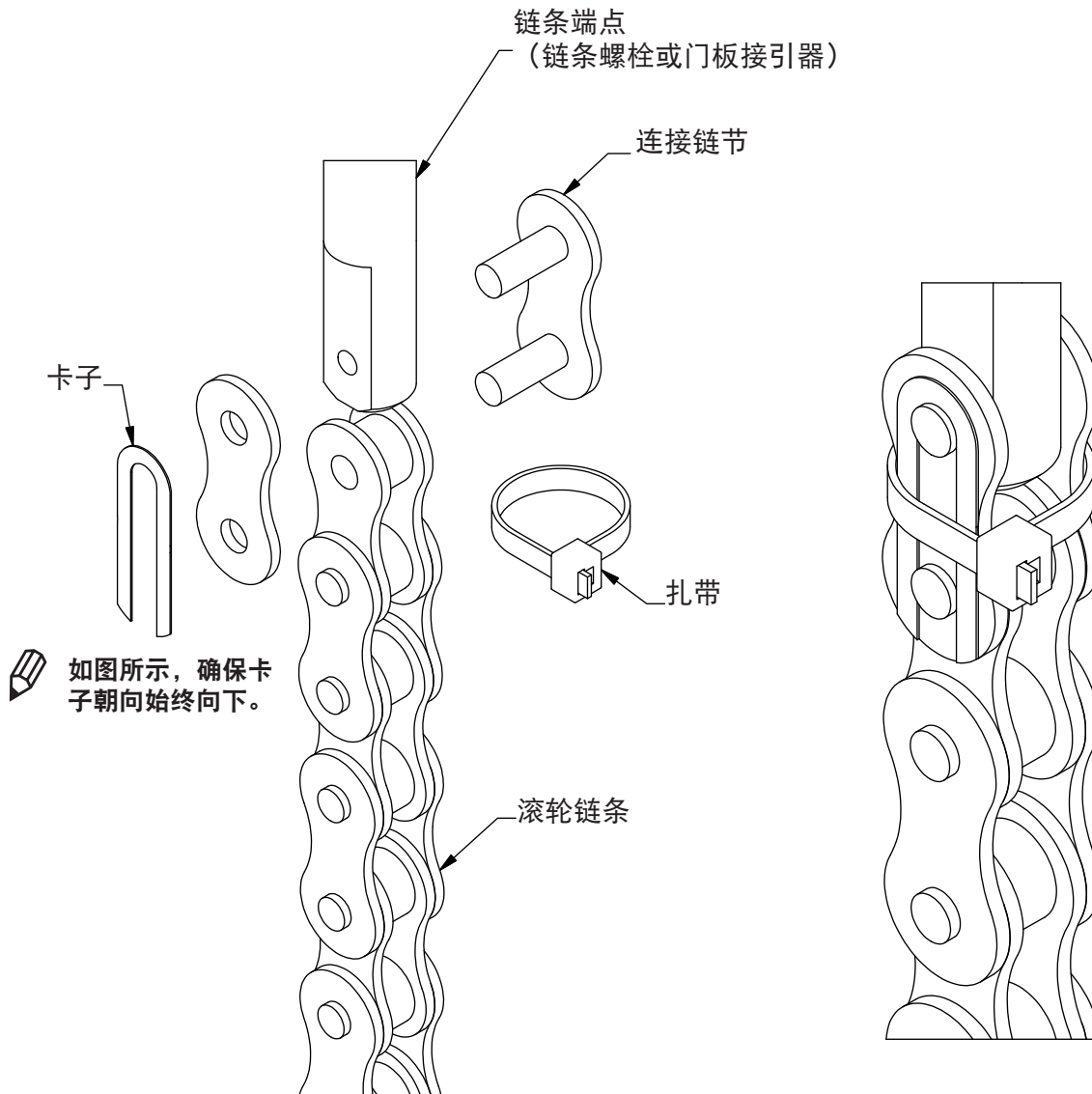
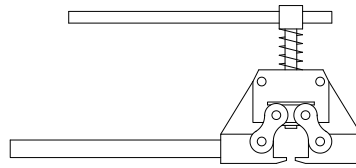
日期 2018年5月15日

## 20. 链条连接细节

770071-36



要移除链节，您需要将链销头部磨去。然后使用 Peelle #0608 链条拔销器取出链销。



THE PEELLE COMPANY

载货电梯门 | 轿厢门 | 轿厢壁  
技术支持 1-800-787-5020 转 275

23

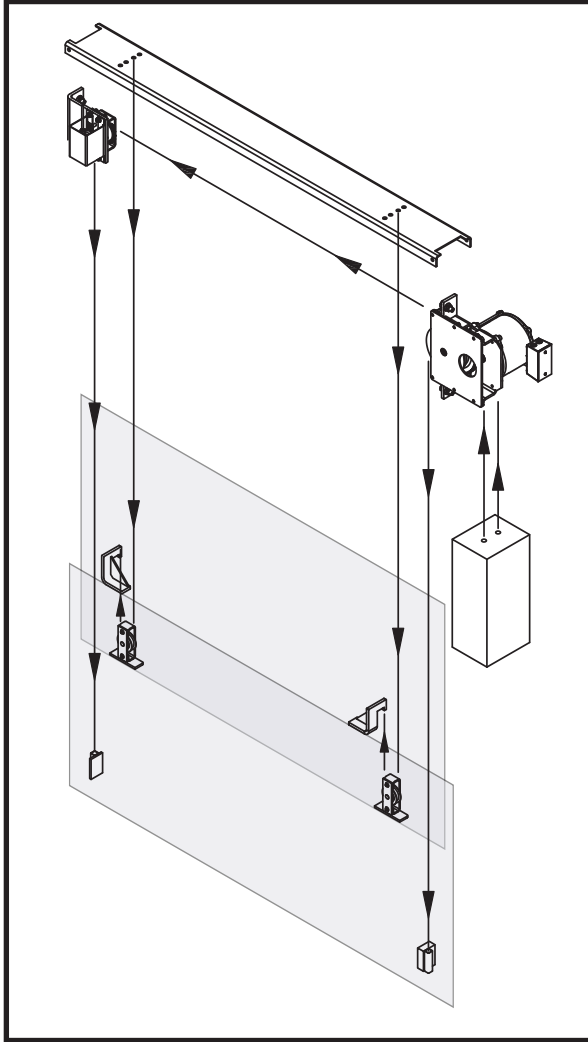
手册编号 246-CH

双扇上滑轿厢门安装手册

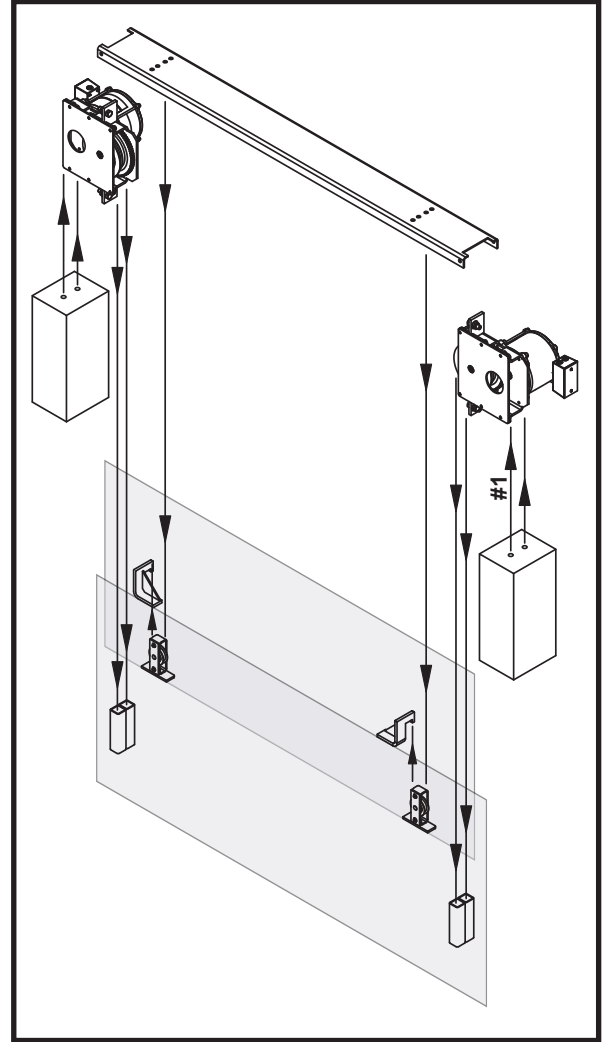
日期 2018年5月15日

## 21. 门板拉绳（链条安装）

您的设备将如下图所示，为单对重或双对重。



单对重



双对重



**THE PELLE COMPANY**

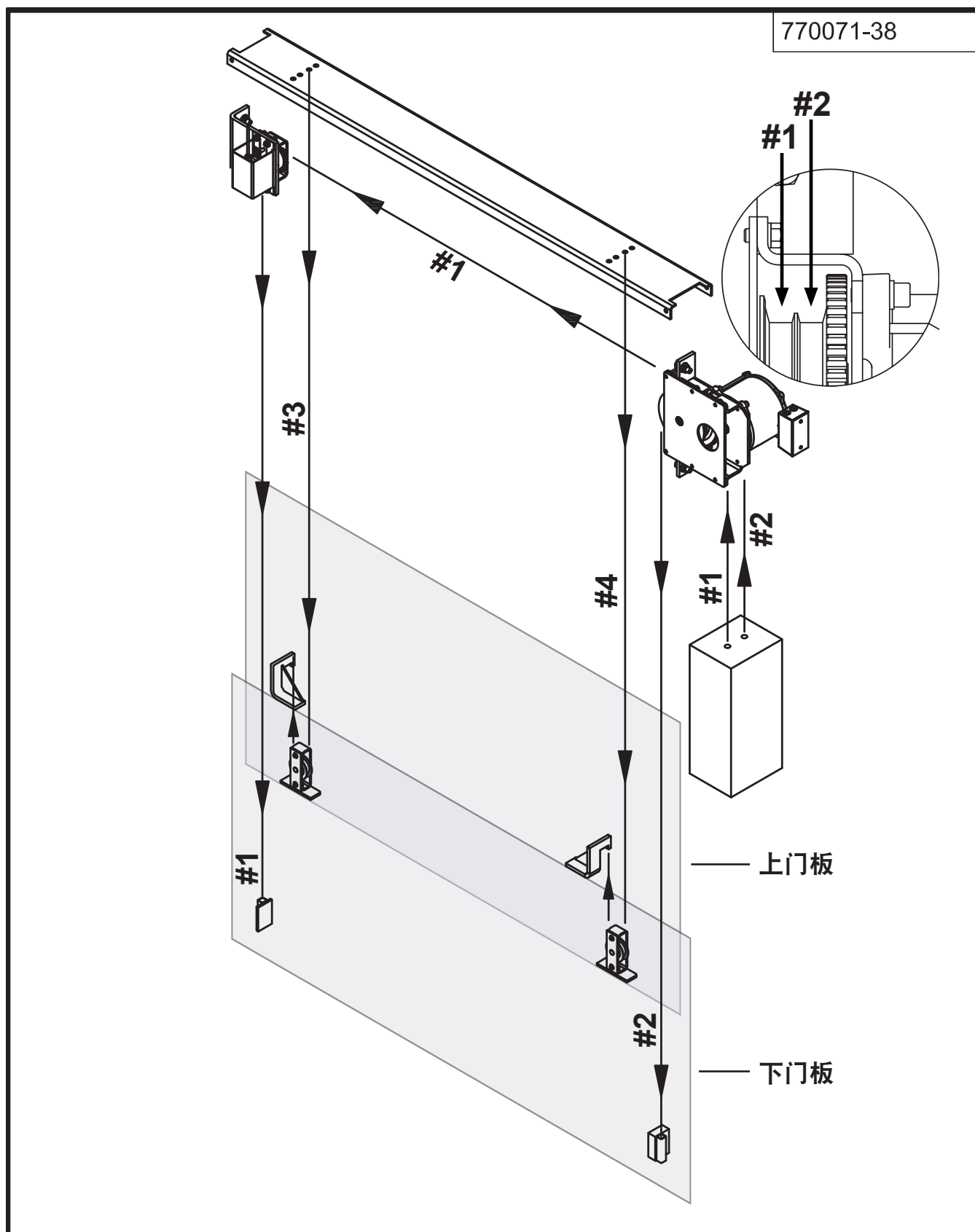
载货电梯门 | 轿厢门 | 轿厢壁  
技术支持 1-800-787-5020 转 275

24

**手册编号 246-CH**

双扇上滑轿厢门安装手册

日期 2018年5月15日



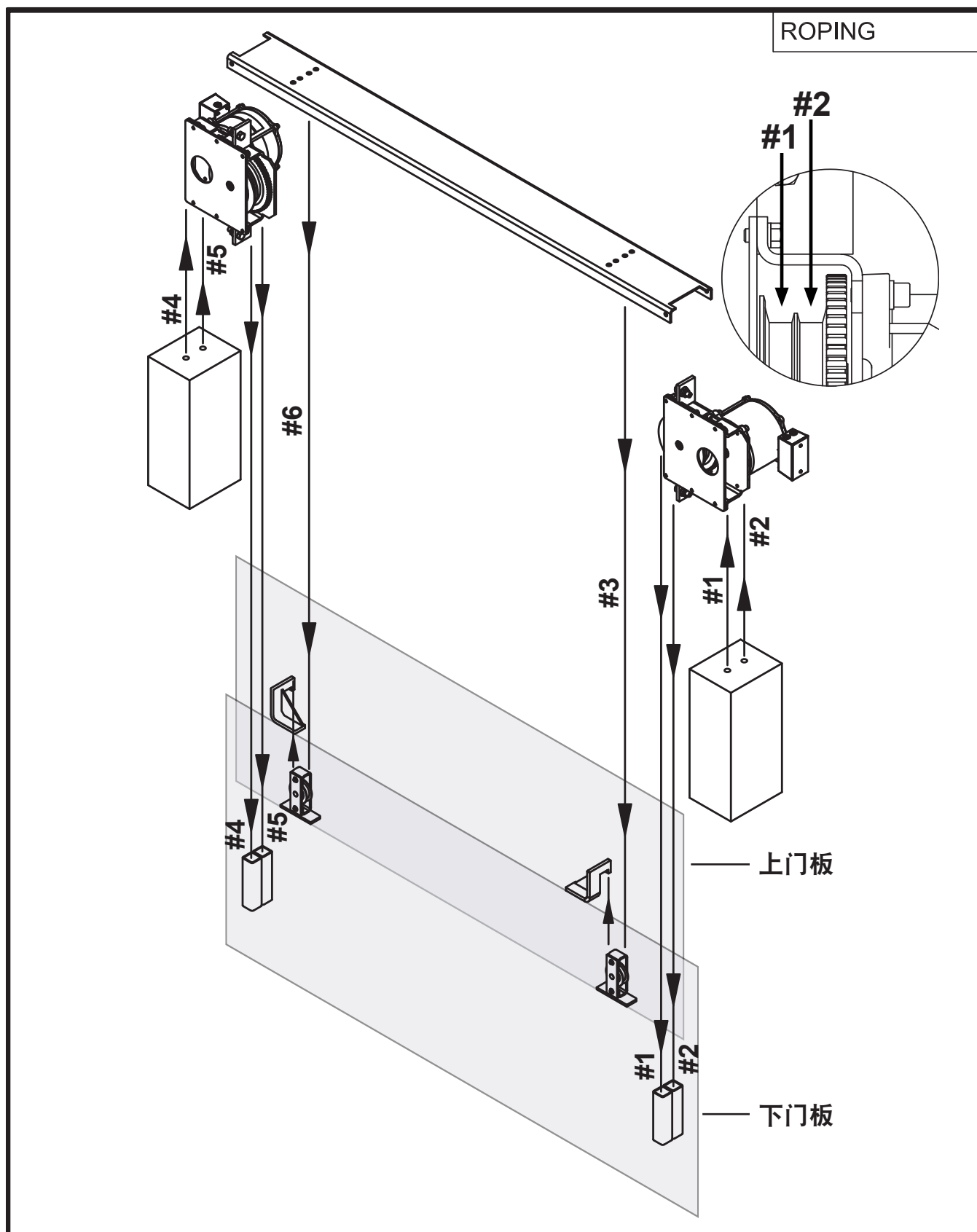
THE PELLE COMPANY

载货电梯门 | 轿厢门 | 轿厢壁  
技术支持 1-800-787-5020 转 275

手册编号 246-CH

双扇上滑轿厢门安装手册

日期 2018年5月15日



THE PEELLE COMPANY

载货电梯门 | 轿厢门 | 轿厢壁  
技术支持 1-800-787-5020 转 275

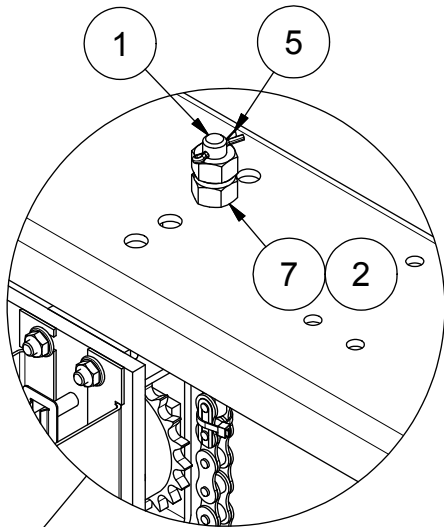
手册编号 246-CH

双扇上滑轿厢门安装手册

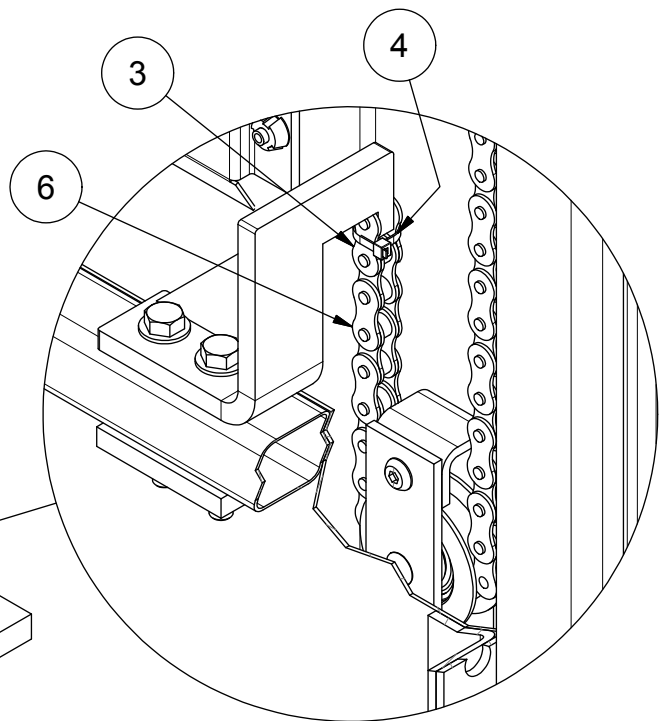
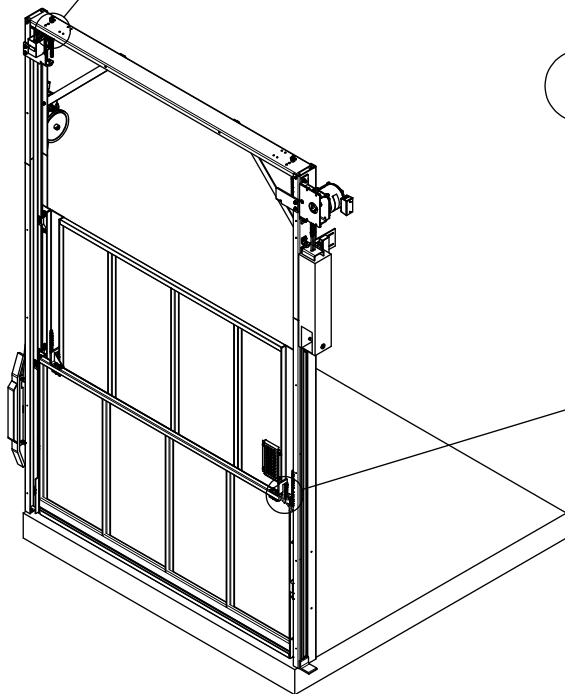
日期 2018年5月15日

# 步骤 2

770071-27



各边典型情况



各边典型情况

7	4	1136510	1/2-13 重型六角螺母 Z
6	2	0179	滚轮链条
5	2	74210	1/8" x1" Lg 开口销
4	2	6312	扎带
3	4	01792	连接链节
2	2	1133626	1/2 锁紧垫圈 Z
1	2	01475	链条螺栓 7" (0179 链条)
物品	数量	零件编号	描述



**THE PELLE COMPANY**

载货电梯门 | 轿厢门 | 轿厢壁  
技术支持 1-800-787-5020 转 275

27

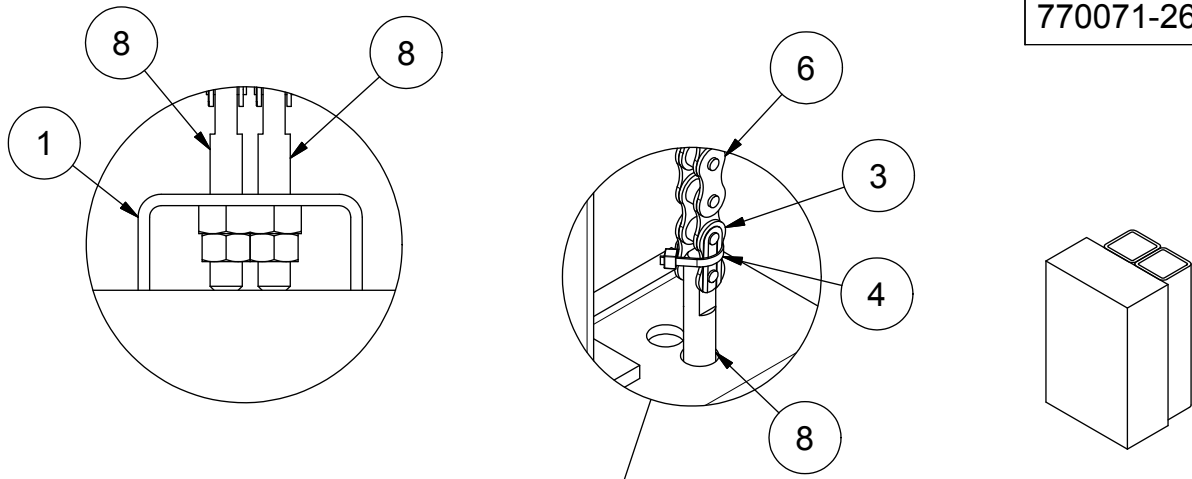
**手册编号 246-CH**

双扇上滑轿厢门安装手册

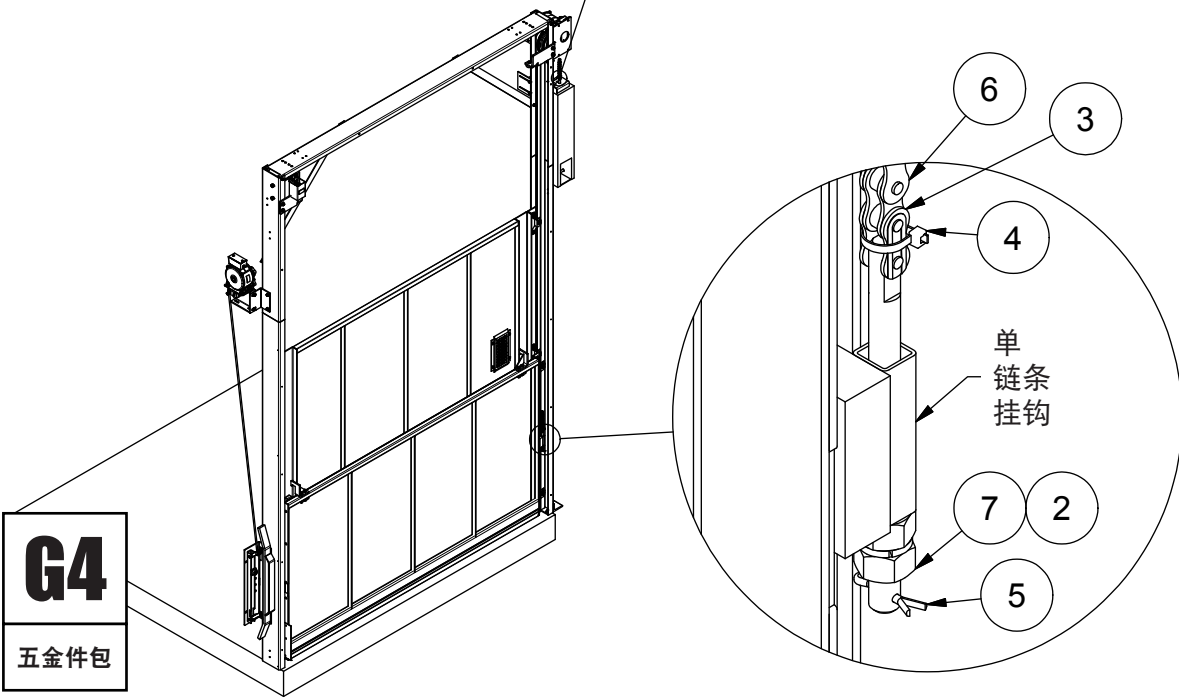
日期 2018 年 5 月 15 日

# 步骤 3

770071-26



用于双对重的双链条挂钩



**G4**  
五金件包

8	2	01478	门链条杆 - 短
7	4	1136510	1/2-13 低碳镀锌重型六角螺母滚轮链条
6	2	0179	1/8" xf Lg 开口销
5	2	74210	扎带
4	4	63123	连接链节
3	4	01792	1/2 锁紧垫圈 Z 对重
2	2	1133626	1/2 锁紧垫圈 Z
1	1	770082	链条螺栓 7" (0179 链条)
物品	数量	零件编号	描述



**THE PELLE COMPANY**

载货电梯门 | 轿厢门 | 轿厢壁  
技术支持 1-800-787-5020 转 275

28

**手册编号 246-CH**

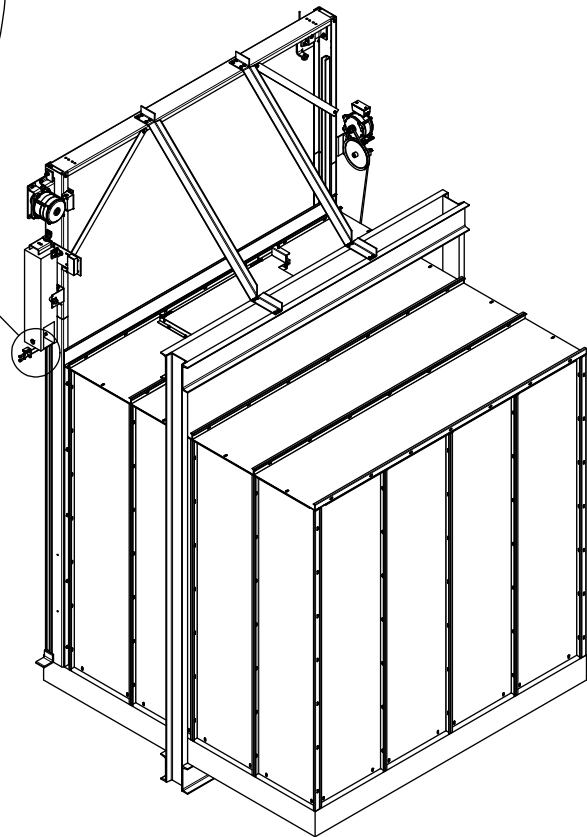
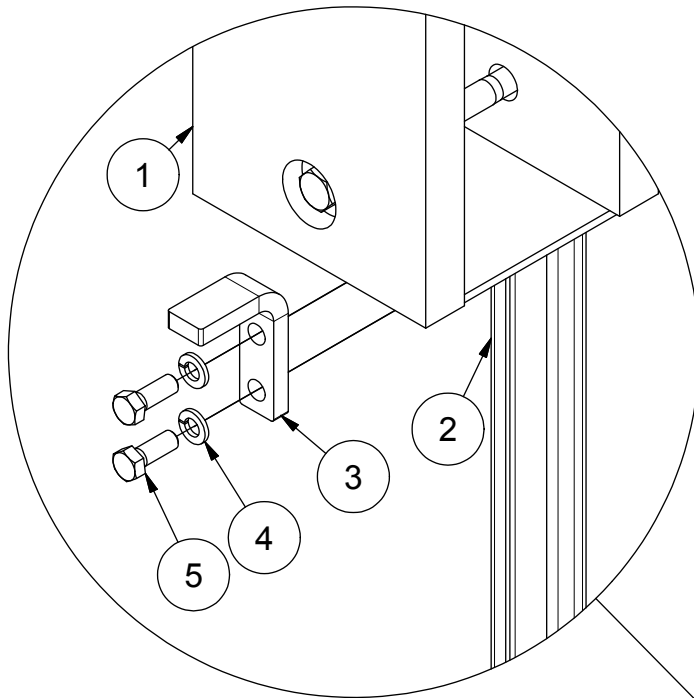
双扇上滑轿厢门安装手册


日期 2018 年 5 月 15 日



## 24. 移除对重止动角铁

770071-21



 移除所有 CWT 止动角铁，妥善保管用于日后维护。

5	2	800061	3/8"-16 x 1" HH 螺栓
4	2	800005	垫圈，锁紧，3/8"
3	1	066935	对重止动角铁
2	1	770065	门导轨 RH CWT 组件
1	1	770082	门对重组件
物品	数量	零件编号	描述



**THE PEELLE COMPANY**

载货电梯门 | 轿厢门 | 轿厢壁  
技术支持 1-800-787-5020 转 275

29

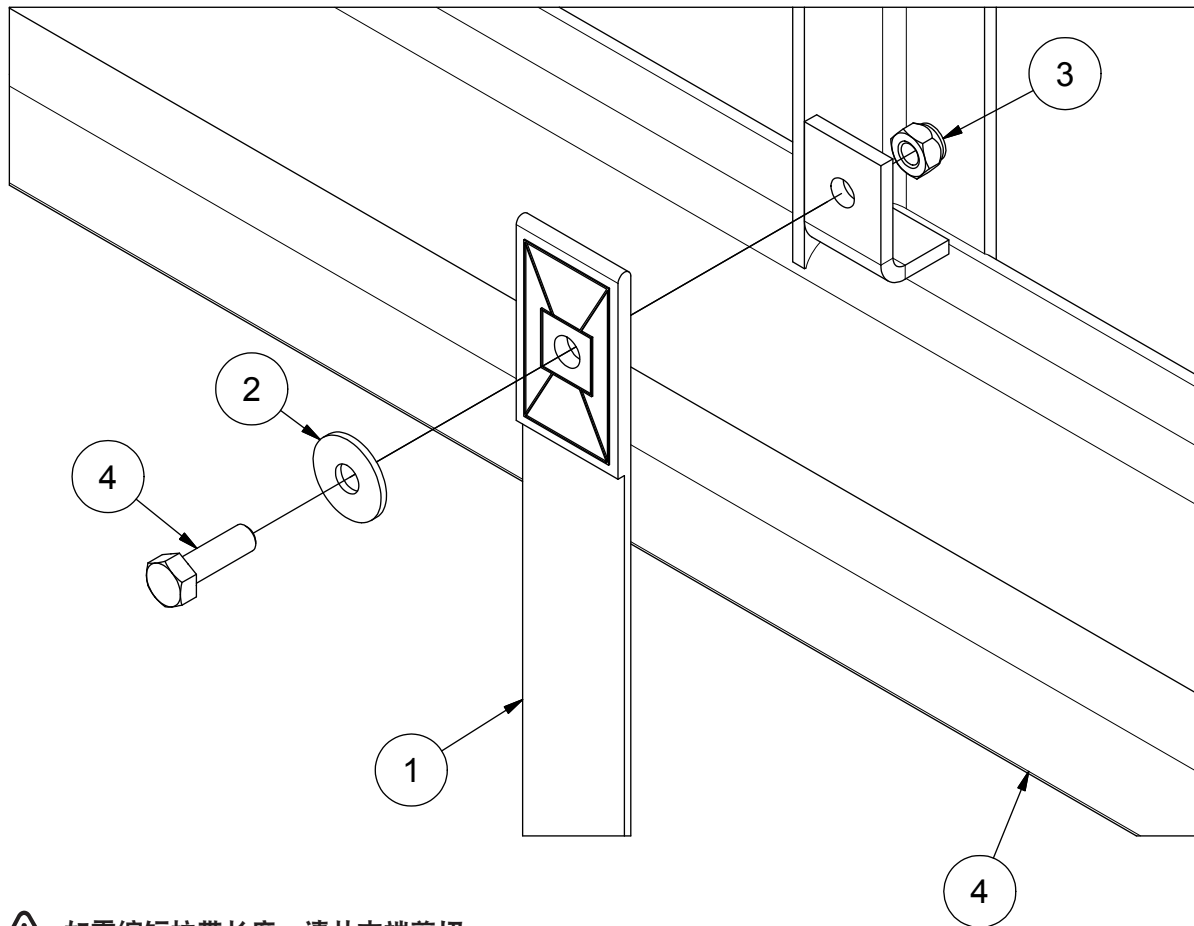
**手册编号 246-CH**

双扇上滑轿厢门安装手册

日期 2018 年 5 月 15 日

## 25. 拉带安装 (手动操作)

770071-39



⚠ 如需缩短拉带长度, 请从末端剪切

⚠ 拉带不要打结或绕圈

# 260018

五金件包

4	1	0144484	5/16"-18 UNC X r Lg 六角头螺栓 ZP
3	1	1137021	5/16"-18 尼龙锁紧六角螺母 ZP
2	1	1133213	5/16" X 1" 防尘垫圈 ZP
1	1	034315	拉带 - 36 IN. 长
4	1	770046.	下门板
物品	数量	零件编号	描述

**PEELLE**<sup>®</sup>

**THE PEELLE COMPANY**

载货电梯门 | 轿厢门 | 轿厢壁  
技术支持 1-800-787-5020 转 275

# 30

**手册编号 246-CH**

双扇上滑轿厢门安装手册

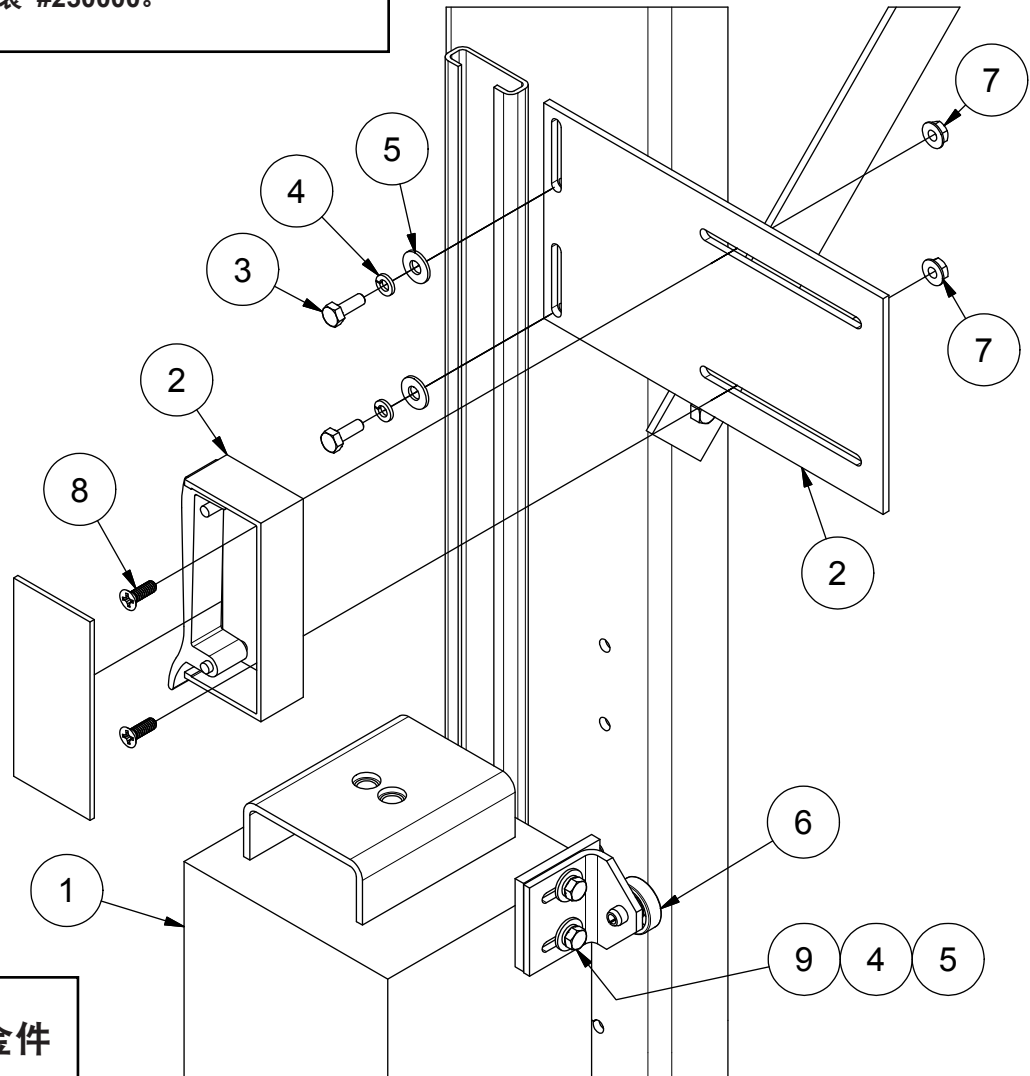
日期 2018年5月15日

## 26. 轿厢门/轿厢门触点

770071-37



如果需要更换触点方向，请参考轿厢门触点包装内附带的表 #230000。



部件中包含五金件

9	2	110120300	1/4"-20 x 1/2" Lg 六角 HD 螺栓 ZP
8	2	800065	1/4-20 x 3/4" LG 平头 HD 螺丝 Z
7	2	1137337	1/4-20 锯齿六角法兰螺母 Z
6	1	234201	触点操作碰铁
5	2	1133004	1/4" 平垫圈 Z
4	2	1133618	1/4 中型开口锁紧垫圈 Z
3	2	110120302	1/4"-20 x 3/4" Lg 六角 HD 螺栓 Z
2	1	2342	轿厢门触点
2	1	234200	触点安装板
1	1	770082	对重
物品	数量	零件编号	描述



**THE PEELLE COMPANY**

载货电梯门 | 轿厢门 | 轿厢壁  
技术支持 1-800-787-5020 转 275

31

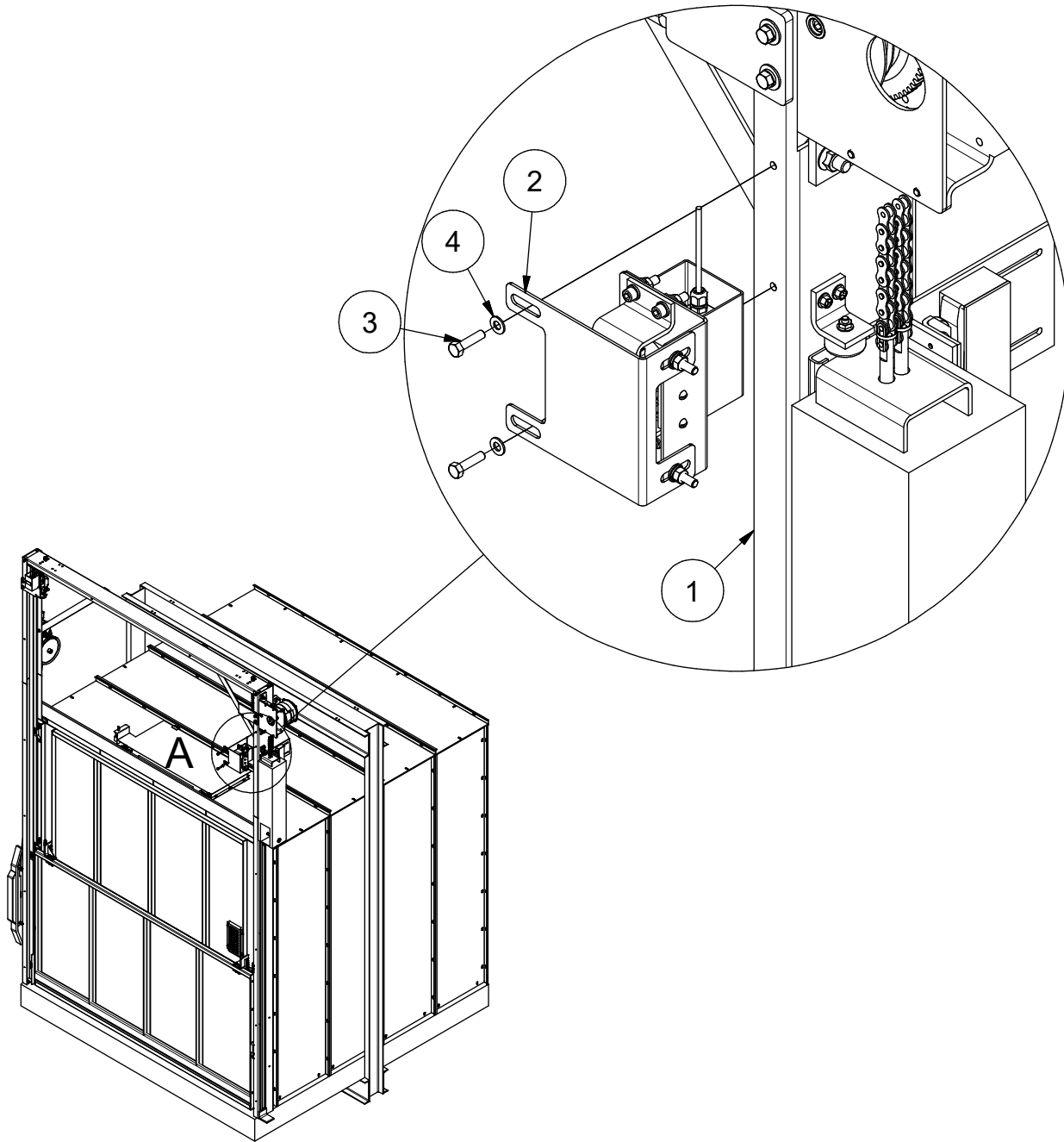
**手册编号 246-CH**

双扇上滑轿厢门安装手册

日期 2018年5月15日

## 27. 编码器安装

770071-42



4	4	1133620	5/16" 垫圈
3	2	110120326	5/16"-18 UNC x 1-1/4" Lg 六角头螺栓 ZP
2	1	770080	特殊编码器组件
1	1	770065	导轨, 对重 - 右侧
物品	数量	零件编号	描述



**THE PEELLE COMPANY**

载货电梯门 | 轿厢门 | 轿厢壁  
技术支持 1-800-787-5020 转 275

32

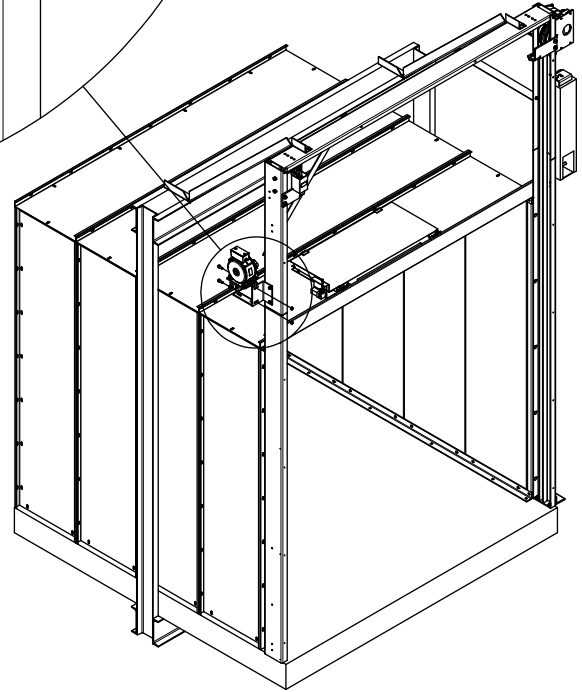
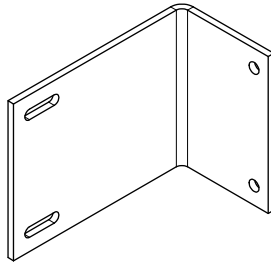
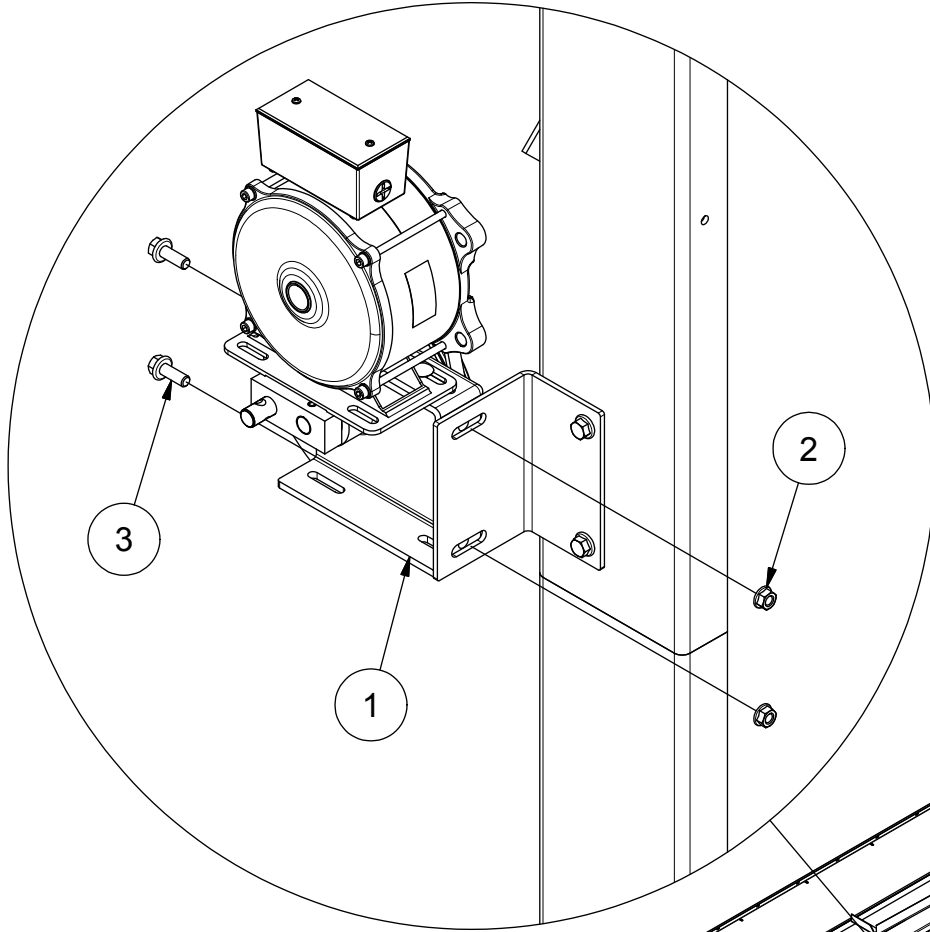
**手册编号 246-CH**

双扇上滑轿厢门安装手册

日期 2018年5月15日

## 28. 伸缩式磁铁顶部组件

770071-18



**G8**

五金件包



如果伸缩式磁铁和门对重位于同一侧，则提供较大的托架。

物品	数量	零件编号	描述
3	2	11104711	3/8"-16 x 1" LG 锯齿法兰六角 HEP 螺栓 ZP
2	2	97244	3/8-16 锯齿法兰螺母 Z
1	1	233065R	伸缩式磁铁顶部组件

**PEELLE**<sup>®</sup>

**THE PEELLE COMPANY**

载货电梯门 | 轿厢门 | 轿厢壁  
技术支持 1-800-787-5020 转 275

33

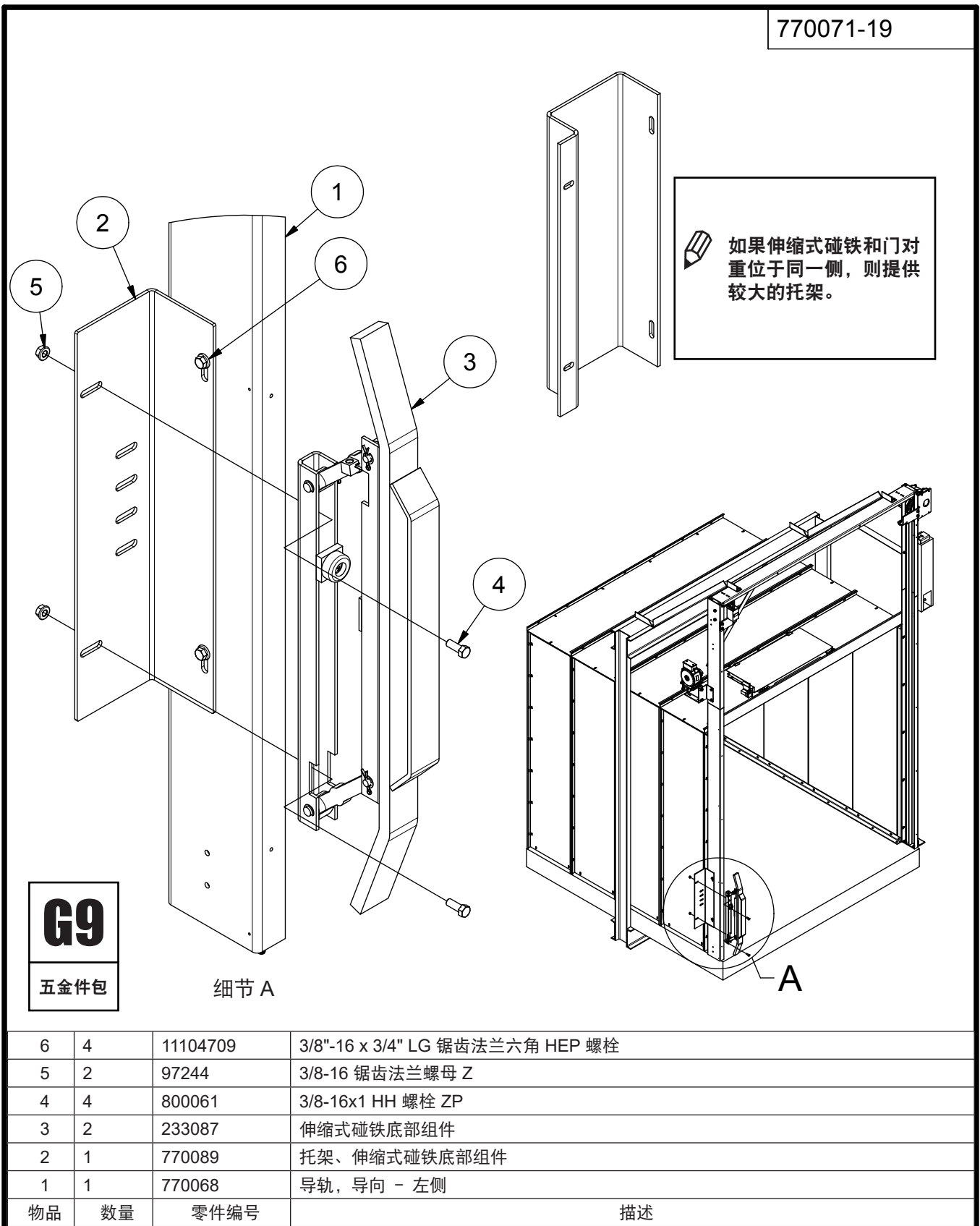
**手册编号 246-GH**

双扇上滑轿厢门安装手册

日期 2018 年 5 月 15 日

## 29. 伸缩式磁铁底部组件

770071-19



**G9**  
五金件包

细节 A

A

物品	数量	零件编号	描述
6	4	11104709	3/8"-16 x 3/4" LG 锯齿法兰六角 HEP 螺栓
5	2	97244	3/8-16 锯齿法兰螺母 Z
4	4	800061	3/8-16x1 HH 螺栓 ZP
3	2	233087	伸缩式磁铁底部组件
2	1	770089	托架、伸缩式磁铁底部组件
1	1	770068	导轨, 导向 - 左侧



**THE PEELLE COMPANY**

载货电梯门 | 轿厢门 | 轿厢壁  
技术支持 1-800-787-5020 转 275

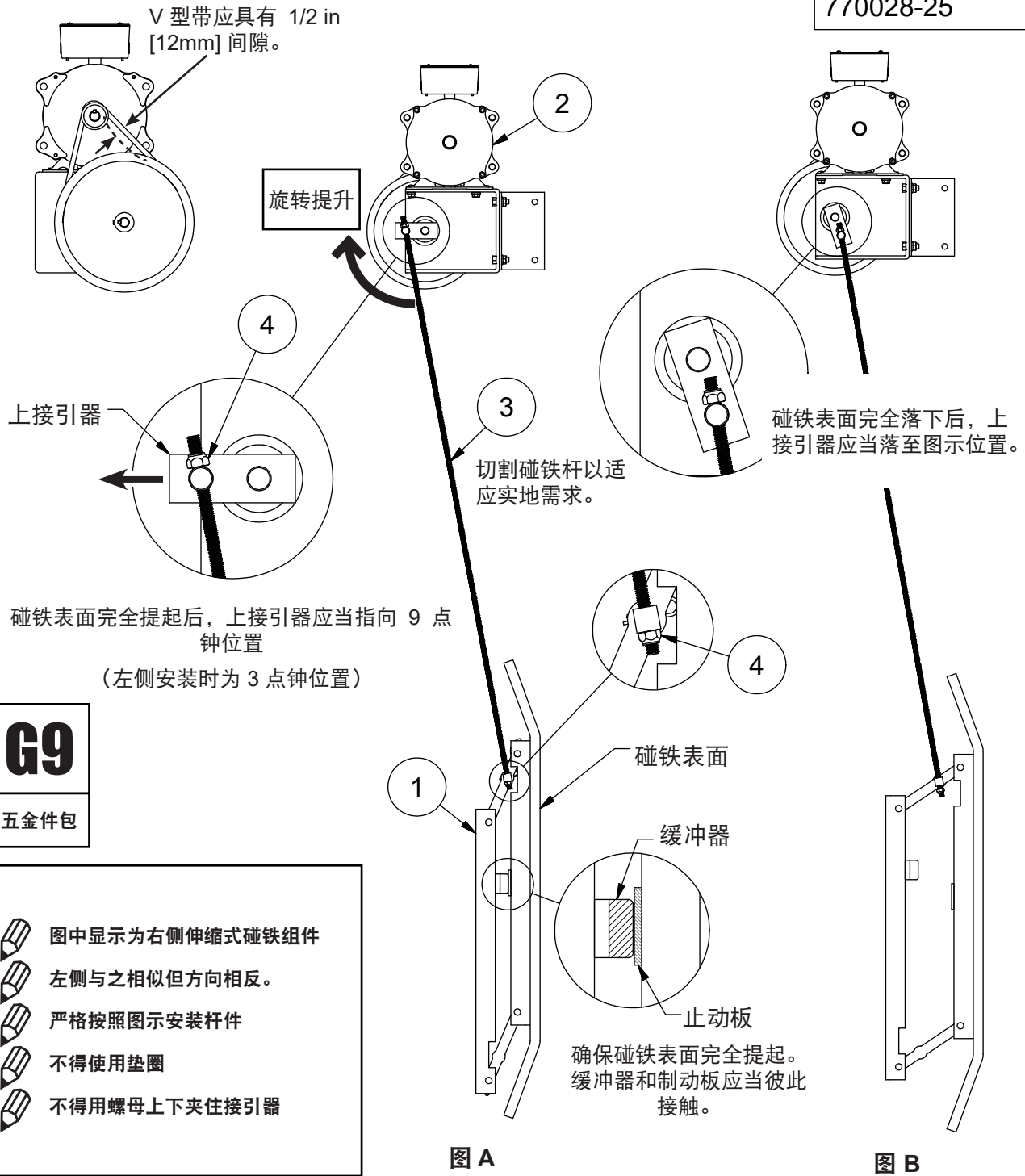
**手册编号 246-CH**

双扇上滑轿厢门安装手册

日期 2018年5月15日

### 30. 伸缩式磁铁杆件安装

770028-25



物品	数量	零件编号	描述
4	2	1137021	5/16"-18 尼龙锁紧六角螺母 ZP
3	1	97179	伸缩式磁铁杆
2	1	233065R	伸缩式磁铁顶部组件
1	1	233010	伸缩式磁铁底部组件




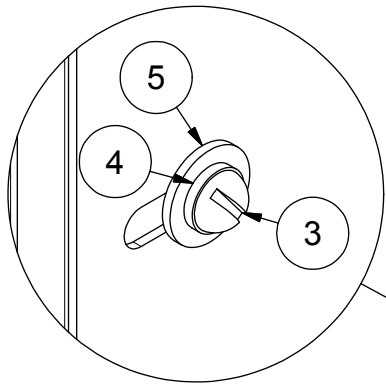
THE PEELLE COMPANY

载货电梯门 | 轿厢门 | 轿厢壁  
技术支持 1-800-787-5020 转 275

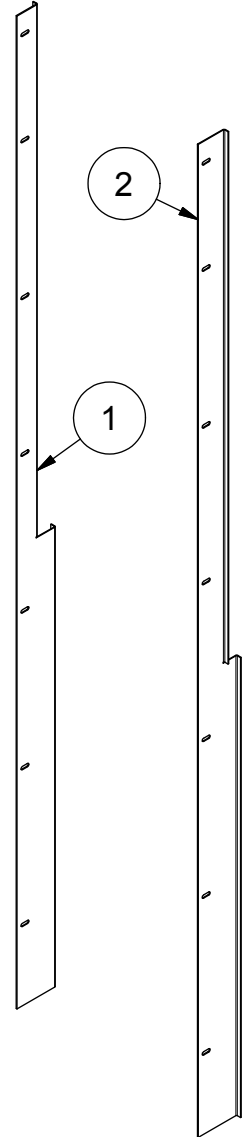
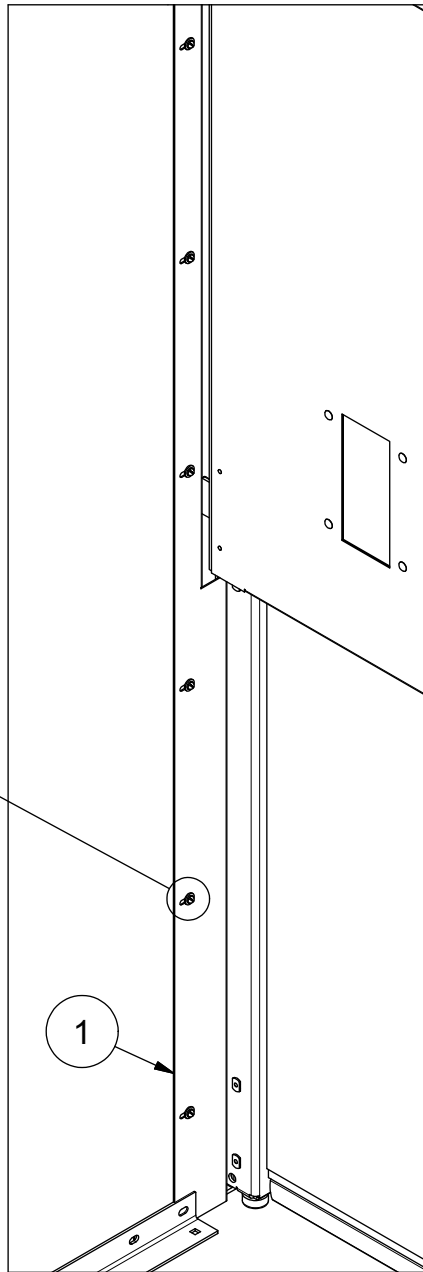
### 31. 填充角铁

770071-43

 设置填充角铁，使其距离门板表面 6mm [1/4in]。



钻孔并攻丝用于 1/4-20 螺丝



**060144**  
五金件包

5	1133004	1/4** 平垫圈 Z
4	1133618	1/4 中型开口锁紧垫圈 Z
3	21983	1/4"-20 x 1" PH RH 螺丝 ZP
2	770430R	填充角铁右侧
1	770430L	填充角铁左侧
物品	零件编号	描述



**THE PEELLE COMPANY**

载货电梯门 | 轿厢门 | 轿厢壁  
技术支持 1-800-787-5020 转 275

36

**手册编号 246-CH**

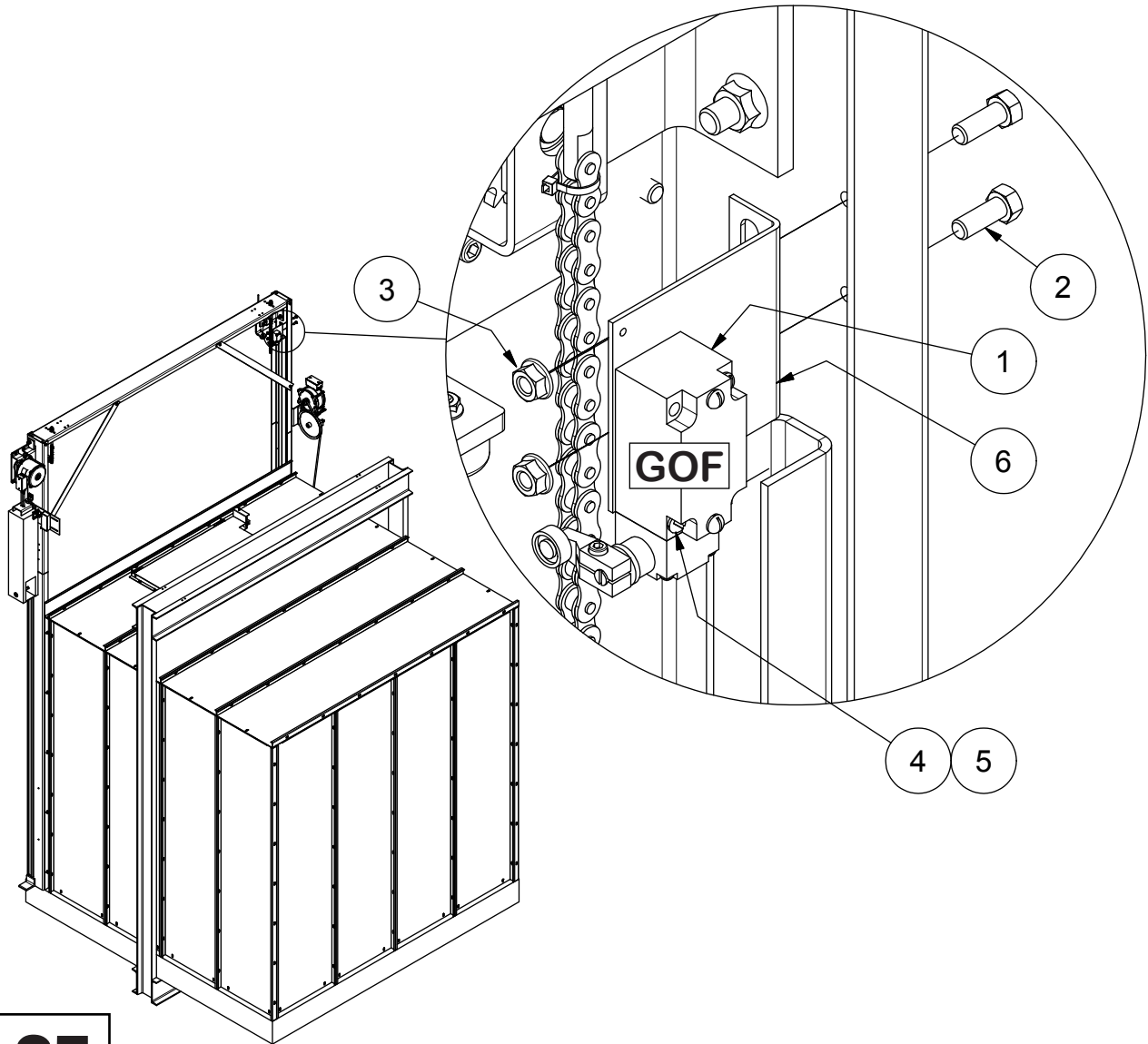
双扇上滑轿厢门安装手册

日期 2018 年 5 月 15 日



## 32. GOF 微型开关安装

770071-30



**G5**

五金件包

5	2	1133614	#10 开口锁紧垫圈 Z
6	1	770389	接近/限位开关安装托架
4	2	28990	#10-24 x 1 1/2" Lg 圆头 HD 螺丝 ZP
1	1	09686	微型开关
3	2	97244	3/8-16 锯齿法兰螺母 Z
2	2	800061	3/8-16 x 1 HH 螺栓 ZP
物品	数量	零件编号	描述

**PEELLE**<sup>®</sup>

**THE PEELLE COMPANY**

载货电梯门 | 轿厢门 | 轿厢壁  
技术支持 1-800-787-5020 转 275

37

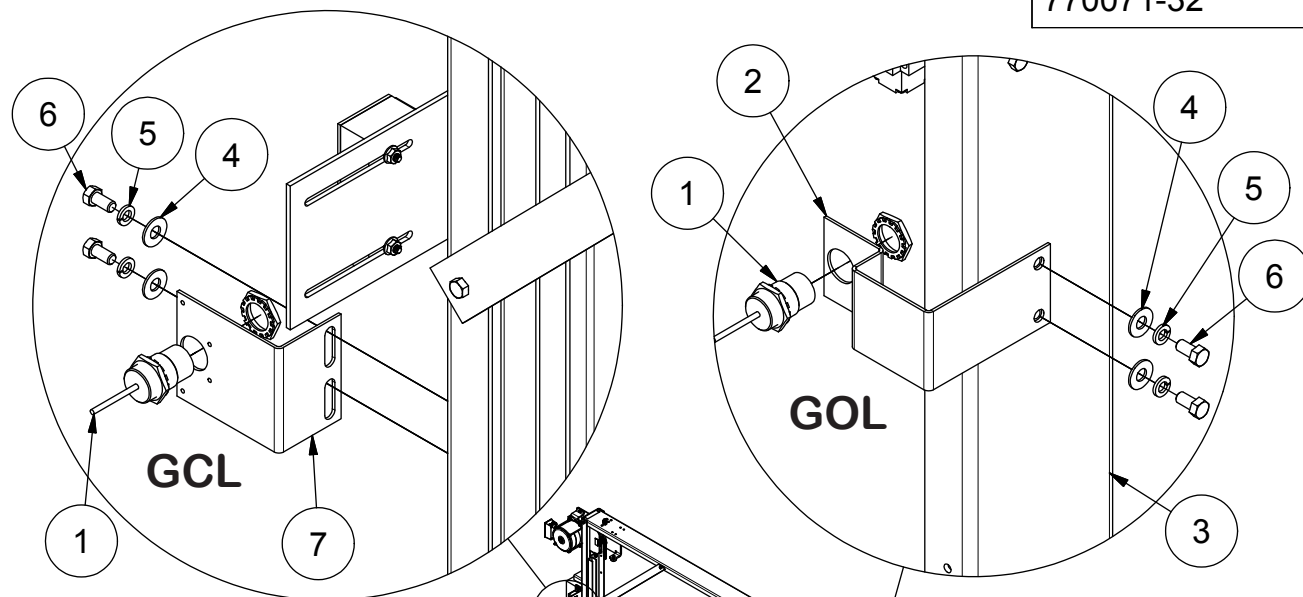
**手册编号 246-CH**

双扇上滑轿厢门安装手册

日期 2018年5月15日

### 33. 轿厢门接近传感器（可选）

770071-32



**G6**  
五金件包

7	1	096811	接近/限位开关安装托架
6	2	800073	3/8"-16 x 3/4" LG 六角 HD 螺栓 ZP
5	2	1133622	3/8" 锁紧垫圈 Z
4	2	1133008	3/8" 平垫圈 Z
3	1	770068	导轨, 导向 - 左侧
2	1	770388	接近/限位开关安装托架
1	1	09682	接近传感器筒身类型
物品	数量	零件编号	描述

**PEELLE**<sup>®</sup>

**THE PEELLE COMPANY**

载货电梯门 | 轿厢门 | 轿厢壁  
技术支持 1-800-787-5020 转 275

38

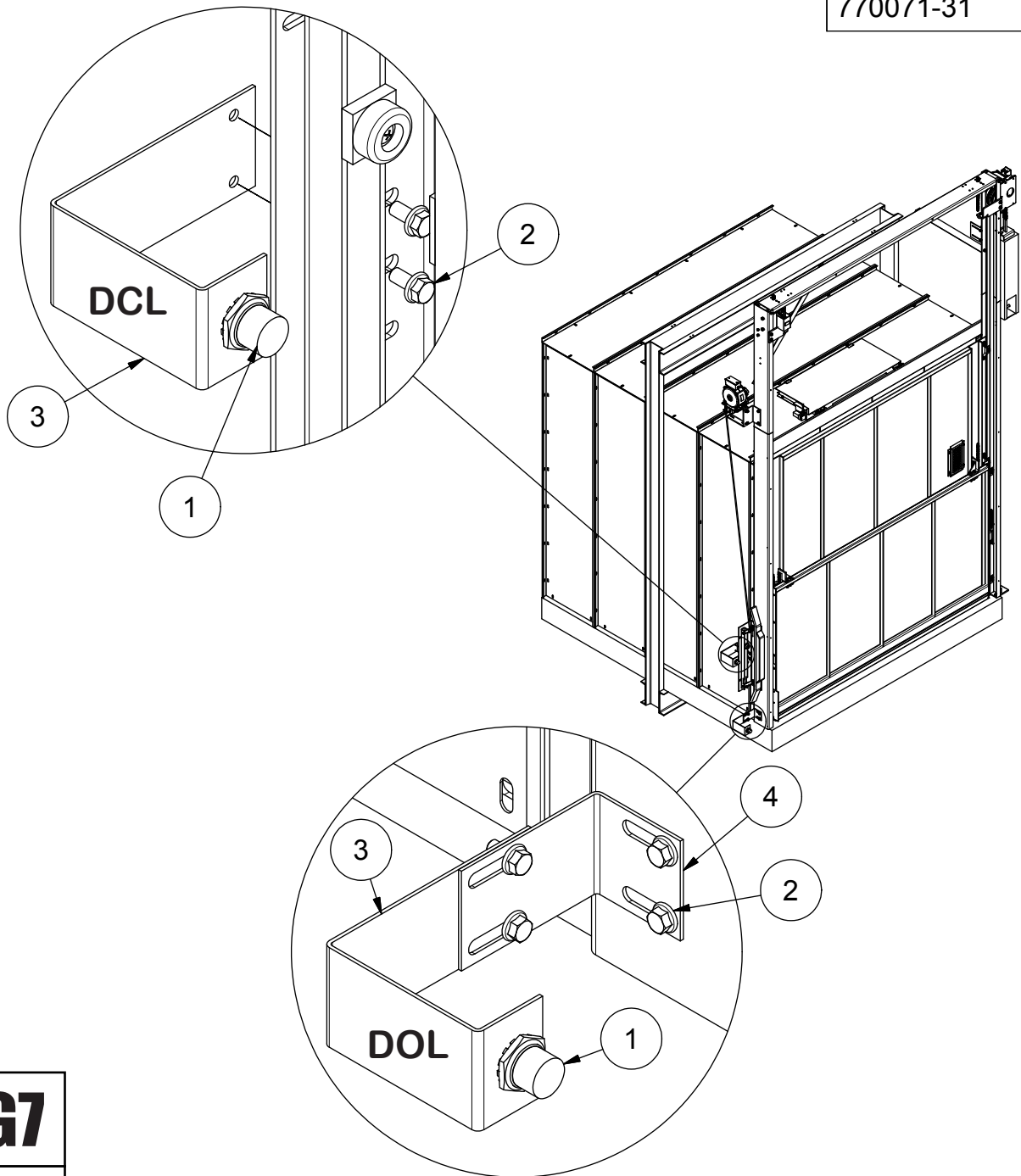
**手册编号 246-CH**

双扇上滑轿厢门安装手册

日期 2018年5月15日

### 34. 门接近传感器 (可选)

770071-31



**G7**  
五金件包

4	1	096809	安装托架。POL
3	2	096807	托架、POL 和 DCL 安装
2	6	11104709	3/8"-16 x 3/4" LG 锯齿法兰六角 HEP 螺栓
1	2	09682	接近传感器筒身类型
物品	数量	零件编号	描述



**THE PEELLE COMPANY**

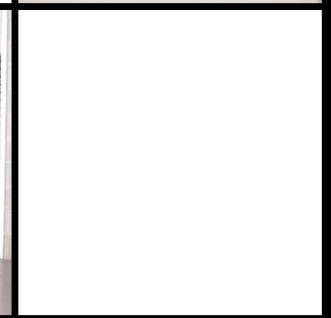
载货电梯门 | 轿厢门 | 轿厢壁  
技术支持 1-800-787-5020 转 275

39

**手册编号 246-CH**

双扇上滑轿厢门安装手册

日期 2018 年 5 月 15 日



**THE PEELLE COMPANY**

载货电梯门 | 轿厢门 | 轿厢壁  
技术支持 1-800-787-5020 转 275

**手册编号 246-CH**

双扇上滑轿厢门安装手册

日期 2018年5月15日