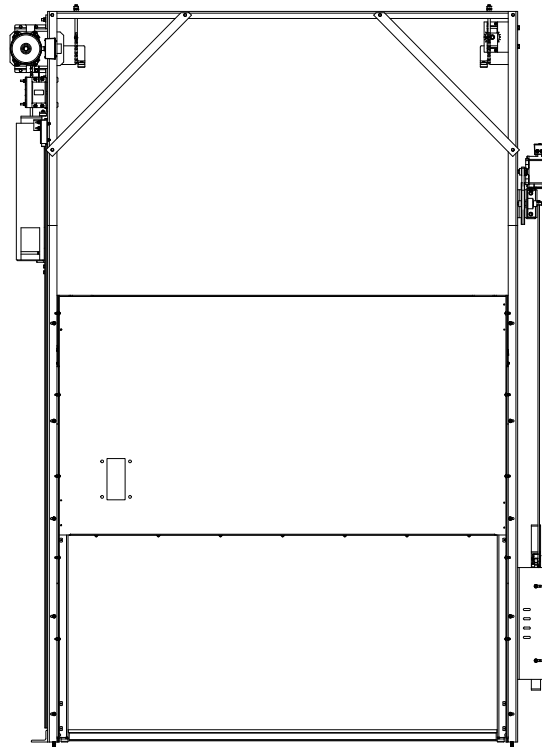


# 246-SP



## GUÍA DE INSTALACIÓN DE LA PUERTA DE LA CABINA LEVADIZA DE DOS SECCIONES



**THE PEELLE COMPANY**

PUERTAS DE ELEVADORES DE CARGA | COMPUERTAS DE CABINAS | RECINTOS DE CABINAS

**ASISTENCIA TÉCNICA** 1-800-787-5020 ext. 275

**Guía Nro. 246-SP**

GUÍA DE INSTALACIÓN DE LA  
PUERTA DE LA CABINA LEVADIZA  
DE DOS SECCIONES

Fecha: 15 de mayo de 2018



# Contenido

1. PRÓLOGO.....	1
2. ANTES DE COMENZAR LA INSTALACIÓN.....	1
3. IDENTIFICACIÓN DEL NÚMERO DE PROYECTO.....	1
4. UBICACIÓN DE LOS LATERALES.....	2
5. MONTAJE DE LA PUERTA DE LA CABINA LEVADIZA DE DOS SECCIONES.....	3
6. NOTAS DE INSTALACIÓN DE LA PUERTA DE LA CABINA Y DE LA AUTOLEVA.....	4
6.1. GENERAL.....	4
6.2. RIELES Y SOPORTES DE LA PUERTA DE LA CABINA.....	4
6.3. PANEL DE LA PUERTA DE LA CABINA.....	5
6.4. POLEAS MOTORIZADAS DE LA PUERTA DE LA CABINA O RUEDAS DENTADAS MANUALES Y RUEDAS DENTADAS DE RODILLO DE TRANSMISIÓN.....	5
6.5. CONTRAPESO DE LA PUERTA DE LA CABINA.....	5
6.6. CADENAS DE LA PUERTA DE LA CABINA Y PASADORES DE CADENA.....	5
6.7. PARAGOLPES DE CAUCHO DE LA PUERTA DE LA CABINA.....	6
6.8. CONTACTO DE LA PUERTA DE LA CABINA.....	6
6.9. AUTOLEVA.....	6
6.10. CORREAS DE TRACCIÓN.....	7
7. PREPARACIÓN DEL RECINTO DE LA CABINA.....	8
8. INSTALACIÓN DEL RIEL.....	9
9. LÁMINA PLANA Y SOPORTE DIAGONAL DEL RIEL.....	10
10. MIDA LOS RIELES.....	11
11. COLOQUE LOS RIELES.....	12
12. REFUERZO DE LOS RIELES A LA CABINA.....	13
13. MONTAJE DE LAS PIEZAS DEL CONTRAPESO.....	14
14. INSTALACIÓN CONTRAPESO.....	15
15. INSTALACIÓN DEL RODILLO DE TRANSMISIÓN/CODIFICADOR.....	18
16. INSTALACIÓN MECANISMO/RUEDA DENTADA.....	19
17. PARAGOLPES DE PANELES.....	20
18. DESCARGA DE LOS PANELES.....	21
19. INSTALACIÓN DEL PANEL.....	22
20. DETALLE DE LA CONEXIÓN DE LA CADENA.....	23
21. ENLACE DEL PANEL (INSTALACIÓN DE LA CADENA).....	24
22. ENLACE DEL PANEL, UN SOLO CONTRAPESO.....	25
23. ENLACE DEL PANEL, DOBLE CONTRAPESO.....	26
24. RETIRE ÁNGULO TOPE CONTRAPESO.....	29
25. INSTALACIÓN DE LA CORREA DE TRACCIÓN (OPERACIÓN MANUAL).....	30
26. CONTACTO PUERTA DE LA CABINA/PUERTA DE LA CABINA.....	31



**THE PEELLE COMPANY**

PUERTAS DE ELEVADORES DE CARGA | COMPUERTAS DE CABINAS | RECINTOS DE CABINAS

ASISTENCIA TÉCNICA 1-800-787-5020 ext. 275

**Guía Nro. 246-SP**

GUÍA DE INSTALACIÓN DE LA  
PUERTA DE LA CABINA LEVADIZA  
DE DOS SECCIONES

Fecha: 15 de mayo de 2018

27. INSTALACIÓN CODIFICADOR.....	32
28. MONTAJE SUPERIOR AUTOLEVA.....	33
29. MONTAJE INFERIOR AUTOLEVA.....	34
30. INSTALACIÓN DE LA VARILLA DE LA AUTOLEVA.....	35
31. ÁNGULOS DE RELLENO.....	36
32. INSTALACIÓN MICROINTERRUPTOR GOF.....	37
33. SENSOR DE PROXIMIDAD DE LA PUERTA DE LA CABINA (OPCIONAL).....	38
34. SENSOR DE PROXIMIDAD DE LA PUERTA (OPCIONAL).....	39



**THE PEELLE COMPANY**

PUERTAS DE ELEVADORES DE CARGA | COMPUERTAS DE CABINAS | RECINTOS DE CABINAS

**ASISTENCIA TÉCNICA** 1-800-787-5020 ext. 275

## **Guía Nro. 246-SP**

**GUÍA DE INSTALACIÓN DE LA  
PUERTA DE LA CABINA LEVADIZA  
DE DOS SECCIONES**

Fecha: 15 de mayo de 2018

## 1. PRÓLOGO

La siguiente Guía de instalación es para el montaje de un producto Peelle standard. Sin embargo, los productos Peelle están contruidos por diseño para adaptarse a diversas condiciones de montacargas, como aberturas muy amplias, dimensiones limitadas de los ejes del montacargas, condiciones del hueco y diseños únicos de elevación. Por lo tanto, es posible que los diseños, arreglos o los complementos adicionales no estén cubiertos en este manual. Consulte los dibujos de instalación suministrados con su orden para obtener instrucciones acerca de componentes o arreglos especiales.

Si tiene cualquier pregunta, inquietud o requiere más detalles sobre su instalación, por favor, comuníquese con el 1 (905) 846-4545 x 275. Sírvase tener su número de proyecto Peelle a mano. Un experto en asistencia técnica de Peelle lo ayudará a ahorrar tiempo y mantener la instalación en movimiento.

## 2. ANTES DE COMENZAR LA INSTALACIÓN

- 1) Va a necesitar una plataforma móvil.
- 2) Esta es una tarea para dos personas.
- 3) Equipo de seguridad.
  - Equipo de protección personal.
  - Vallado del área de trabajo.
  - Protección contra caídas.
- 4) Herramientas necesarias.
  - Cinta métrica.
  - Nivel.
  - Taladro de alta velocidad.
  - Brocas HSS 5/16 in (8 mm) y 3/8 in (10 mm).
  - Llave de impacto.
  - Llave de vaso de 9/16 in (14 mm).
  - Amoladora angular.
  - Extractor de pernos de cadenas (cortacadenas) (N.º de pieza de Peelle 0608).
  - Llaves de extremos abiertos y cerrados (de 3/8 in a 7/8 in/10 mm a 22 mm).
  - Juego de llaves de vaso (de 3/8 in a 7/8 in/10 mm a 22 mm).
  - Juego de destornilladores.
  - Pinzas.
- 5) Kits de hardware incluidos.
  - N.º de pieza de Peelle 060133, kit de hardware para puerta de cabina estándar.
  - N.º de pieza de Peelle 02321, hardware para contrapeso de patines.

## 3. IDENTIFICACIÓN DEL NÚMERO DE PROYECTO

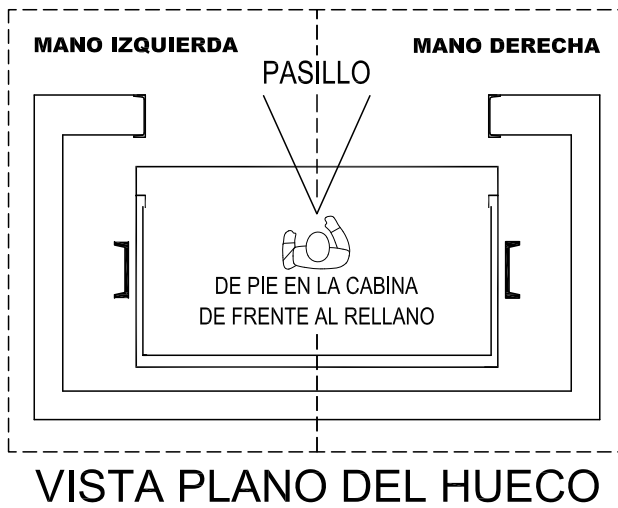
- Ubique el número de proyecto de Peelle en los rieles, en el panel de la puerta de la cabina y en el contrapeso.
- Los números de proyecto deben coincidir e incluir el nombre de la línea.
- Ejemplo:

**104844 GPA**

104844 = Número de proyecto  
GP = Panel de la compuerta  
A = Línea anterior (C = Línea posterior)

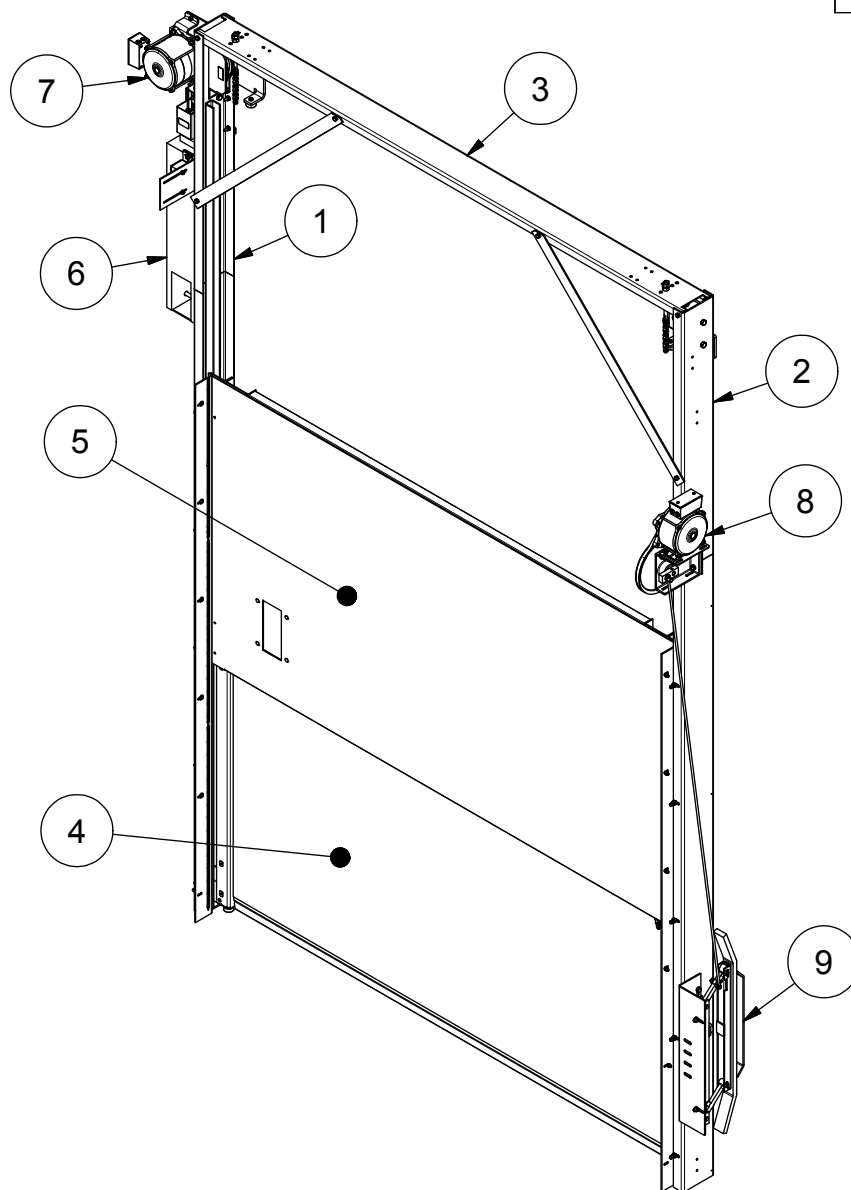
#### 4. UBICACIÓN DE LOS LATERALES

- Las instrucciones que aquí se muestran son típicas de una puerta de cabina con un enclavamiento y una autoleva Peelle montados a la derecha. Para las instalaciones sobre el lateral izquierdo, se utilizará la configuración opuesta.



## 5. MONTAJE DE LA PUERTA DE LA CABINA LEVADIZA DE DOS SECCIONES

770071-35



9	233087	MONTAJE INFERIOR AUTOLEVA
8	233065R	MONTAJE SUPERIOR AUTOLEVA
7	2547	MECANISMO
6	770082	CONTRAPESO
5	770047	PANEL SUPERIOR
4	770046	EL PANEL INFERIOR
3	770070	LÁMINA PLANA
2	770068	RIEL RODILLO DE TRANSMISIÓN, MANO IZQUIERDA
1	770065	RIEL CONTRAPESO, MANO DERECHA
ARTÍCULO	N.º PIEZA	DESCRIPCIÓN



**THE PEELLE COMPANY**

PUERTAS DE ELEVADORES DE CARGA | COMPUERTAS DE CABINAS | RECINTOS DE CABINAS

ASISTENCIA TÉCNICA 1-800-787-5020 ext. 275

3

**Guía Nro. 246-SP**

GUÍA DE INSTALACIÓN DE LA  
PUERTA DE LA CABINA LEVADIZA  
DE DOS SECCIONES

Fecha: 15 de mayo de 2018

## 6. NOTAS DE INSTALACIÓN DE LA PUERTA DE LA CABINA Y DE LA AUTOLEVA

### 6.1. GENERAL

Instale las puertas de la cabina después de haber instalado las puertas de los rellanos. Las puertas de la cabina están compensadas con un contrapeso que viaja por afuera de los rieles de la puerta de la cabina. Consulte el plano de montaje de la puerta de la cabina para un desglose de los componentes. En los lugares donde el espacio superior es limitado, la puerta de la cabina se hace en dos o tres secciones.

La altura del espacio superior/altura libre es el área del eje del hueco que se extiende desde el umbral del rellano más elevado a la obstrucción más cercana arriba en el eje del hueco. Se utiliza una puerta de cabina de dos secciones (telescópica) cuando el espacio superior no permite una puerta de cabina de una sola sección. Las dos secciones de la puerta de la cabina están acopladas, y el panel inferior se mueve al doble de velocidad que el panel superior. Esto permite que ambas secciones lleguen a la posición abierta simultáneamente.

#### TIPOS DE PUERTA DE LA CABINA (TIPO VERTICAL LEVADIZA):

- Una sola sección: espacio libre superior disponible.
- Dos secciones (Telco): espacio libre superior limitado.
- Tres secciones (Telco): espacio libre superior extremadamente limitado.

#### CONSTRUCCIÓN DE LOS PANELES

- Panel sólido.
- Malla de alambre (opción para ahorrar peso de cabina).

Si se instalan tanto una puerta de cabina anterior y una posterior, asegúrese de que se instalen en las ubicaciones anterior y posterior adecuadas para permitir que las autolevas operen los enclavamientos de las puertas. No intercambie las puertas de cabina delantera y trasera. Las manos (LH y RH) de una autoleva, el contrapeso de la puerta y todo el hardware están vistos desde la parte interior de la cabina mirando hacia afuera. La autoleva está en un lado (ya sea la mano derecha o la izquierda) de la puerta y el contrapeso está en el otro lado (la otra mano).

### 6.2. RIELES Y SOPORTES DE LA PUERTA DE LA CABINA

Antes de la instalación de los rieles, mida la distancia desde el frente de la plataforma del montacargas hasta los ángulos del recinto de la cabina. Si no se suministró el espacio suficiente entre la parte delantera de la plataforma y los ángulos del recinto de la cabina, será necesario recortar las paredes laterales de la cabina y volver a ubicar los ángulos del recinto de la cabina. Asegúrese de sus medidas antes de cortar nada. Los ángulos del recinto de la cabina, por lo general, son ángulos de acero de 2 in x 2 in x 3/16 in (50 mm x 50 mm x 5 mm) y deben tener orificios para fijar los rieles de la puerta.

Instale los rieles de la puerta de la cabina. Abulónelos a la plataforma y a los ángulos del recinto de la cabina. Asegúrese de que los rieles estén nivelados y rectos. Mantenga la distancia correcta entre las guías para que la puerta de la cabina entre. Use la dimensión de «Distancia entre las guías» (DBG, por sus siglas en inglés) ubicada en la barra de medición de la puerta.

Tras instalar ambos juegos de rieles de puerta de la cabina, fije la lámina plana, los ángulos de soporte y los ángulos diagonales. La parte superior de la puerta de la cabina se mantiene en su lugar mediante dos ángulos de soporte conectados a la cruceta del montacargas. La distancia entre los rieles de la puerta de la cabina debe ser mantenida constantemente cuando se instalan la lámina plana y los soportes. Ajuste bien los bulones luego de instalar y regular el panel de la puerta de la cabina.



**THE PEELLE COMPANY**

PUERTAS DE ELEVADORES DE CARGA | COMPUERTAS DE CABINAS | RECINTOS DE CABINAS

ASISTENCIA TÉCNICA 1-800-787-5020 ext. 275

4

**Guía Nro. 246-SP**

GUÍA DE INSTALACIÓN DE LA  
PUERTA DE LA CABINA LEVADIZA  
DE DOS SECCIONES

Fecha: 15 de mayo de 2018



Verifique el espacio libre superior para evitar que haya interferencias, luego haga funcionar la cabina lentamente hacia arriba para inspeccionarla hacia el piso superior y verifique el espacio libre superior según lo que indica el código para los rieles y soportes de la puerta.

### **6.3. PANEL DE LA PUERTA DE LA CABINA**

Para instalar el panel de la puerta, retire los patines de ambos lados, coloque la puerta en los canales de la guía mientras la desliza sobre la plataforma. Luego, vuelva a instalar los patines.

Instale primero el panel superior y manténgalo en su lugar con soportes de madera. Instale el panel inferior en posición cerrada en el piso de la cabina.

### **6.4. POLEAS MOTORIZADAS DE LA PUERTA DE LA CABINA O RUEDAS DENTADAS MANUALES Y RUEDAS DENTADAS DE RODILLO DE TRANSMISIÓN**

Los mecanismos de puerta eléctrica tienen una combinación de polea y motor, mientras que las puertas de cabina manuales tienen un montaje de rueda dentada doble que se abulona en el lugar de las perforaciones ya hechas del riel del lado del contrapeso. El montaje del rodillo de transmisión de una sola rueda dentada se coloca dentro del riel opuesto.

### **6.5. CONTRAPESO DE LA PUERTA DE LA CABINA**

El contrapeso hace su recorrido en la parte externa del riel de la puerta de la cabina. El contrapeso requiere dos cadenas de soporte. Eleve el contrapeso cuidadosamente a la parte superior de la cabina. Haga descender el contrapeso en el canal de la guía para que se apoye sobre el ángulo de soporte temporal cerca de la parte superior del canal de la guía.

Si se retira, fije los dos patines guía del contrapeso con los bulones de cabeza hexagonal con sellador de rosca que se suministran. Se suministra un orificio a través del riel para abulonar el patín con una llave de vaso.

### **6.6. CADENAS DE LA PUERTA DE LA CABINA Y PASADORES DE CADENA**

Fije los dos pasadores de cadena del contrapeso de 4 in (100 mm) de largo al contrapeso. Fije las cadenas a los pasadores de cadena, la cadena corta al pasador anterior y la cadena larga al pasador posterior. Envuelva los eslabones de conexión y los clips conectores en cada extremo de la cadena con las abrazaderas plásticas suministradas. Limpie cualquier exceso de aceite de las cadenas.

Pase la cadena corta por delante de la rueda dentada doble. Pase la cadena larga por detrás de la rueda dentada doble y luego por encima de la rueda dentada del rodillo de transmisión. Retire los eslabones suplementarios del extremo de la cadena y conecte los pasadores de la cadena más larga de 7 in/180 mm de largo a los extremos sueltos de las cadenas y luego conecte estos pasadores de cadena a sus ganchos en el panel de la puerta de la cabina. Asegure los eslabones de conexión de la cadena maestra con abrazaderas de plástico. Cada pasador de cadena tiene 2 tuercas, una arandela de seguridad y una clavija. Asegúrese de que las tuercas casi toquen la clavija cerca de la parte inferior del pasador de la cadena. Esto permite un ajuste sencillo del estiramiento de cadena en el futuro.

Conecte la cadena del panel superior al pasador de la cadena en los orificios suministrados en la lámina plana superior. Conecte el otro extremo de la cadena alrededor del la polea del panel superior y a la zona de recolección de la cadena del panel inferior.

Luego de fijar las cadenas tanto al contrapeso como al panel de la puerta de la cabina, retire el ángulo de soporte temporal. Eleve la puerta de la cabina manualmente para abrirla por completo. Hágala tocar los topes del paragolpes superior. En esta posición, el borde inferior de la puerta de la cabina debe estar

nivelado con o apenas por encima del techo del recinto de la cabina. Si la puerta de la cabina no está completamente abierta debido a que el contrapeso llegó hasta abajo de todo, las cadenas son demasiado largas y deben ajustarse en los pernos o se deben retirar algunos eslabones para acortarlas.

Finalmente, ajuste los pasadores de la cadena con una tensión ligeramente superior (menos flojedad) en la cadena larga para permitir un estiramiento mayor de la cadena. La puerta de la cabina debe moverse suavemente en los rieles guía en toda la carrera. Ajuste los patines (hacia adentro y hacia afuera) solo si el panel de la puerta de la cabina no está encuadrado en los rieles guía o si no hay juego lateral. Con la puerta de la cabina elevada a una distancia 3 in (75 mm) por encima de la plataforma, verifique si el panel de la puerta de la cabina cuelga a nivel. Ajuste las cadenas para enderezar el panel de la puerta de la cabina.

El panel de la puerta de la cabina debe equilibrar el contrapeso en la posición de la mitad de la carrera. Con la puerta de la cabina abierta a mitad de la carrera, empuje manualmente para abrirla más y, desde la misma posición, empuje para cerrarla. Por lo general, este método sirve para detectar el diferencial de peso. Agregue o retire pesas al contrapeso para alcanzar el equilibrio entre el contrapeso y el panel de la puerta de la cabina.

El panel de la puerta de la cabina debe estar equilibrado con precisión (en la posición de mitad de la carrera) por el contrapeso para evitar que la puerta de la cabina se abra sola cuando la cabina del montacargas está en movimiento o que se cierre en un momento inapropiado.

## 6.7. PARAGOLPES DE CAUCHO DE LA PUERTA DE LA CABINA

Los paragolpes son importantes para reducir el ruido y el desgaste de la puerta de la cabina. Los paragolpes inferiores de la puerta de la cabina pueden ajustarse agregando arandelas planas como distanciadores para un posicionamiento adecuado si la plataforma de la cabina no está nivelada.

## 6.8. CONTACTO DE LA PUERTA DE LA CABINA

Cuando la puerta de la cabina está en posición cerrada, también se debe «hacer» el contacto de la puerta eléctrica de la cabina. Esto se activa mediante una leva de rodillo fijada a la parte superior del contrapeso de la puerta de la cabina. El contrapeso tiene un pequeño grado de juego horizontal. Asegúrese de que el contacto de la puerta de la cabina siga «hecho» moviendo el contrapeso hacia atrás y adelante.

Verifique que el contacto de la puerta de la cabina detenga el montacargas cuando la puerta de la cabina se eleva hasta 2 in (50 mm) desde su posición cerrada. Si hay dos puertas de cabina en un montacargas, los contactos de la puerta de la cabina, por lo general, están cableados en serie. Ver los planos del controlador del montacargas.

## 6.9. AUTOLEVA

Los enclavamientos de la puerta del montacargas están diseñados para ser operados por una autoleva. La autoleva está montada en la cabina. Hay una varilla de conexión entre la cara de la leva y el motor de la autoleva.

El motor de la leva está montado encima de la altura superior de la cabina. El conjunto de la cara de la leva está montado en la parte lateral de la cabina, verticalmente cerca del la línea central de la abertura de la puerta para las puertas de dos hojas y más abajo para las puertas levadizas de los rellanos. Ambos tienen orificios previamente abiertos en el riel de la puerta de la cabina Peelle. Siga los planos de instalación cuando instale la autoleva. La cara de la autoleva debe montarse hacia el centro de los rodillos del enclavamiento horizontal y verticalmente cuando la cabina está en cada piso. Los rodillos del enclavamiento deben ajustarse de manera de que cuando se extiende la leva (por la gravedad), desbloquee el

enclavamiento. La leva debe utilizarse para desbloquear completamente el enclavamiento con sobrecarrera.

La cara de la leva está compensada para que caiga cuando está «sin suministro eléctrico» y se desbloquee la puerta. Las puertas pueden abrirse manualmente si la cabina está en un rellano y no hay suministro eléctrico a la autoleva. Cuando el motor de la leva tiene energía, eleva (retira) la cara de la leva para permitir al enclavamiento que bloquee la puerta.

La polea grande de la leva debe operarse manualmente para asegurarse de que no se fije o se cuelgue. La desviación de la correa en V debe establecerse a 1/2 in (13 mm). Ajuste la posición del motor para lograr un desvío de 1/2 in (13 mm).

La longitud efectiva de la varilla de conexión entre la polea a manivela y la cara de la leva debe ajustarse para que la rotación de la manivela sea limitada. Para ajustar la longitud de la varilla de la leva: sujete manualmente la cara de la leva completamente hacia arriba (retirada); mientras lo hace, rote el brazo de la manivela hacia el centro de la cabina; ajuste las tuercas de la varilla con la manivela 90 grados hacia atrás (hacia el centro de la cabina) desde la dirección inferior. Cuando se le suministra energía, el motor de la leva luego debe levantar la varilla de la leva hacia el centro de la cabina. Si la dirección del montacargas es hacia la parte anterior de la cabina, vuelva la rotación del motor cambiando dos cables cualesquiera de los tres de alimentación del motor. La varilla de la leva debe elevar hacia el centro de la cabina. El motor debe arrancar y detenerse cuando la leva se retira (se eleva) con el suministro eléctrico. La cara de la leva debe caer fácilmente cuando sin suministro eléctrico.

A veces se usan las levas fijas en lugar de las autolevas con bloqueos del lado opuesto. El bloqueo de la puerta mecánica debe ocurrir mientras la cabina se aleja del piso.

Después de instalar la(s) leva(s), haga funcionar la cabina hacia arriba lentamente para inspeccionar y verificar si hay obstáculos para la autoleva en el pozo.

## 6.10. CORREAS DE TRACCIÓN

Es probable que se suministre(n) correa(s) de tracción para cada puerta y puerta de cabina. Las correas de tracción se montan en el panel y cuelgan para que el operador pueda cerrar las puertas de la cabina tirando de ellas. La limitación de la longitud de las correas asegura que no sean un peligro durante el funcionamiento de la cabina.



### **NO HAGA NUDOS O LAZOS EN LAS CORREAS**

Las correas se requieren para las puertas de la cabina que operan de manera manual y vertical para asegurarse de que estén bien cerradas. Las puertas de las cabinas requieren una correa y las puertas de dos hojas requieren dos.

Si se las suministra en puertas de cabina eléctricas, las correas deben guardarse mediante un clip y, no obstante, estar accesibles en caso de corte de energía eléctrica. Donde se suministran correas de tracción en puertas de cabina que cumplen con el apéndice ASME A17.1/CSA B44, 2008, se provee un contacto de correa de tracción que debe cablearse en serie con el contacto del botón de la puerta al controlador de la puerta Peelle.



**THE PEELLE COMPANY**

PUERTAS DE ELEVADORES DE CARGA | COMPUERTAS DE CABINAS | RECINTOS DE CABINAS

ASISTENCIA TÉCNICA 1-800-787-5020 ext. 275

7

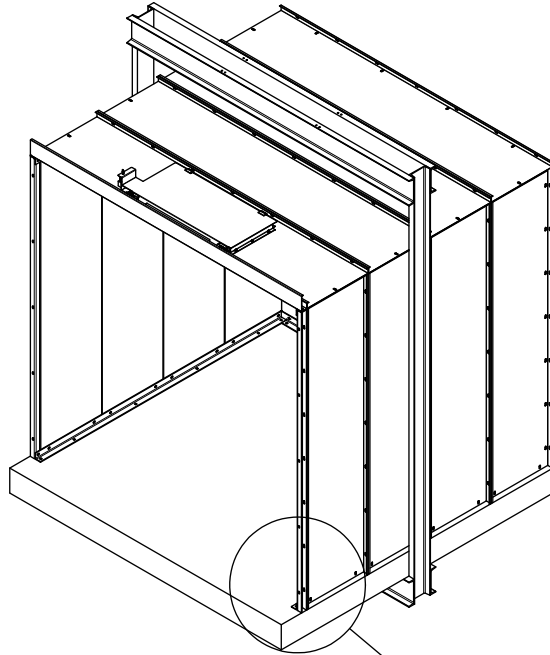
**Guía Nro. 246-SP**

GUÍA DE INSTALACIÓN DE LA  
PUERTA DE LA CABINA LEVADIZA  
DE DOS SECCIONES

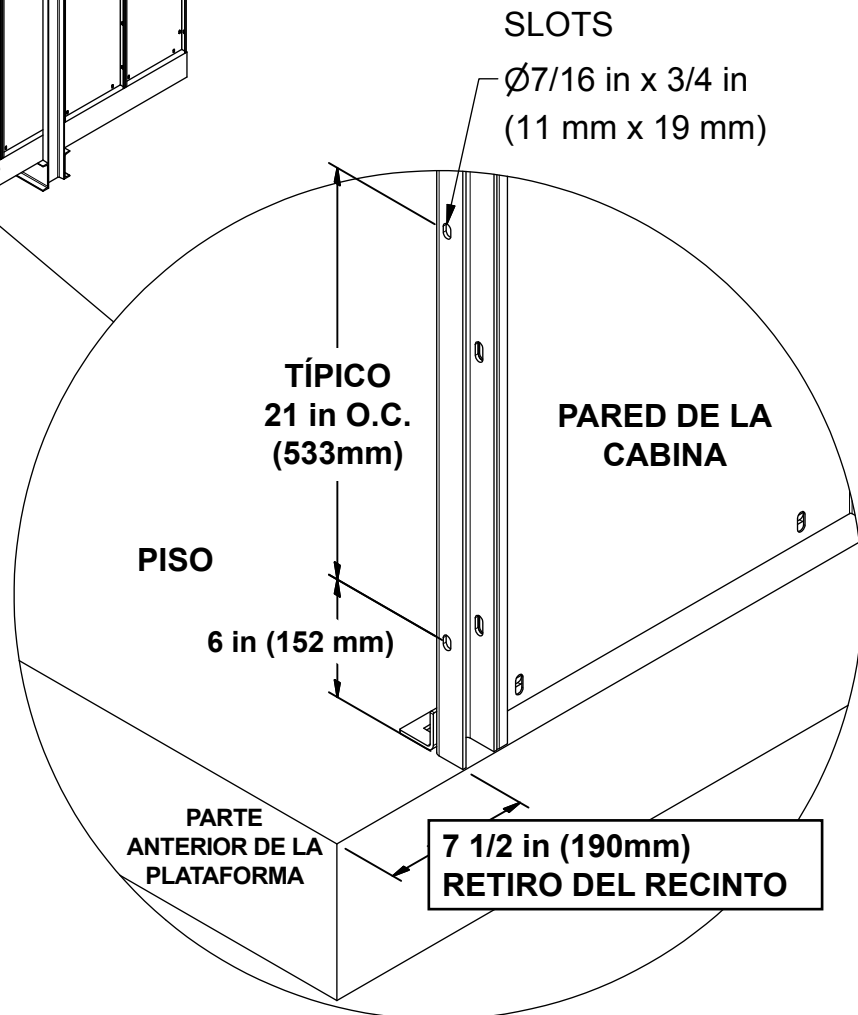
Fecha: 15 de mayo de 2018

## 7. PREPARACIÓN DEL RECINTO DE LA CABINA

770071-01



Consulte el plano L-1 para más detalles respecto de los requerimientos de interfaz del recinto de la cabina.



**THE PEELLE COMPANY**

PUERTAS DE ELEVADORES DE CARGA | COMPUERTAS DE CABINAS | RECINTOS DE CABINAS

ASISTENCIA TÉCNICA 1-800-787-5020 ext. 275

8

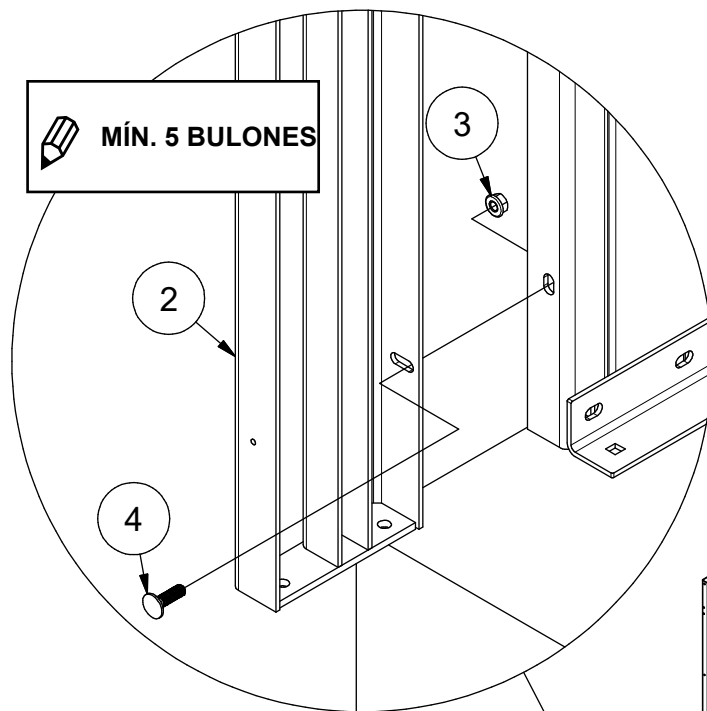
**Guía Nro. 246-SP**

GUÍA DE INSTALACIÓN DE LA  
PUERTA DE LA CABINA LEVADIZA  
DE DOS SECCIONES

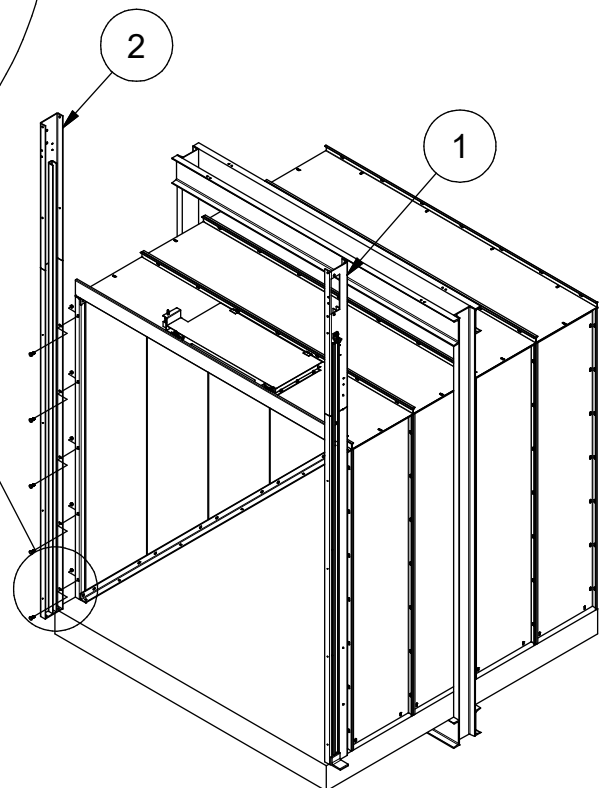
Fecha: 15 de mayo de 2018

## 8. INSTALACIÓN DEL RIEL

770071-02



CADA LATERAL TÍPICO



4	10	1121357	BULÓN DE CABEZA DE HONGO Y CUELLO CUADRADO 3/8 IN-16 x 1 1/4 IN Lg ZP
3	10	97244	TUERCA CON BORDE DENTADO 3/8-16 Z_____
2	1	770068	RIEL, RODILLO DE TRANSMISIÓN, MANO IZQUIERDA
1	1	770065	RIEL CONTRAPESO, MANO DERECHA
ARTÍCULO	CANT.	N.º PIEZA	DESCRIPCIÓN



**THE PEELLE COMPANY**

PUERTAS DE ELEVADORES DE CARGA | COMPUERTAS DE CABINAS | RECINTOS DE CABINAS

ASISTENCIA TÉCNICA 1-800-787-5020 ext. 275

9

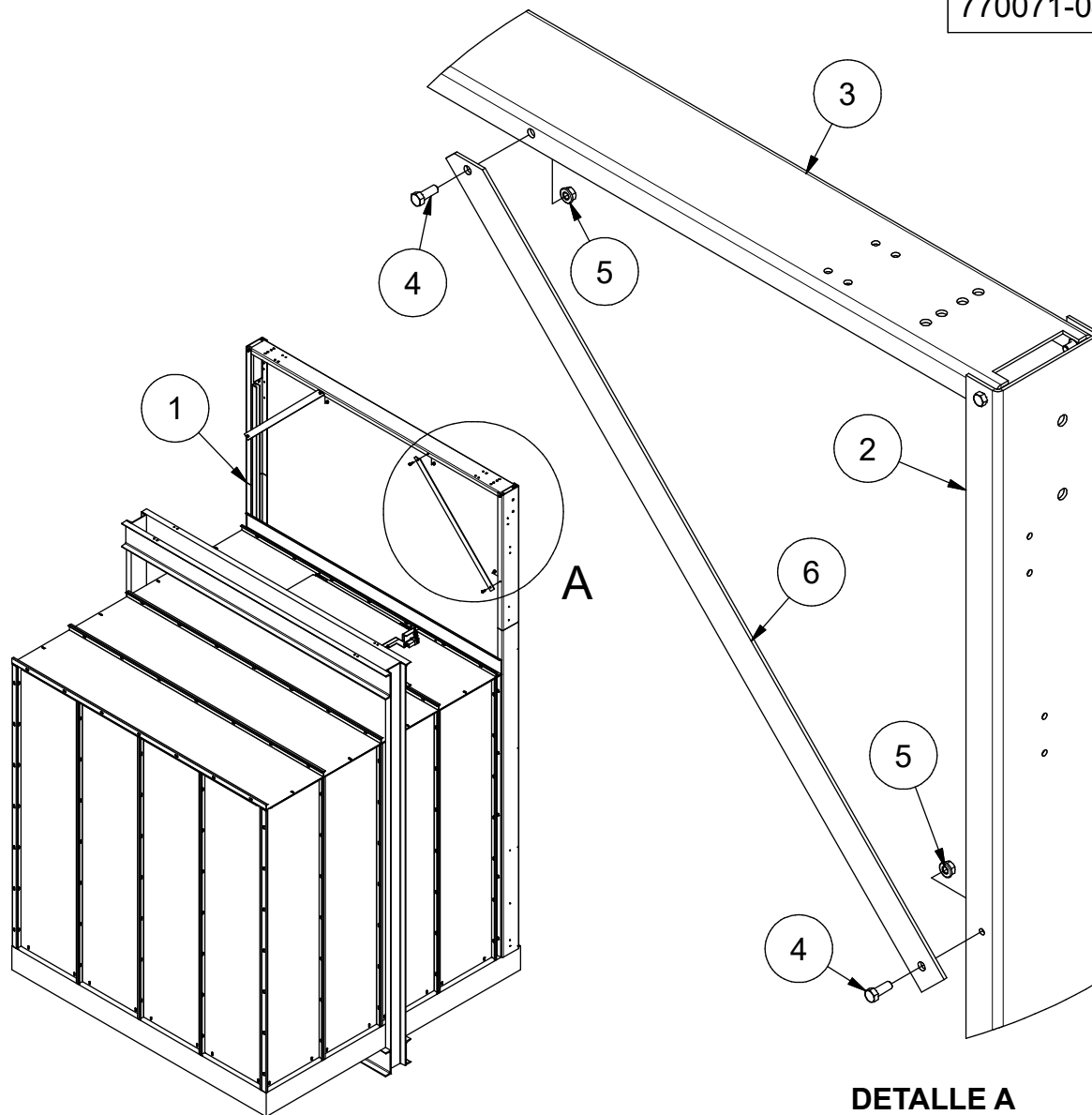
**Guía Nro. 246-SP**

GUÍA DE INSTALACIÓN DE LA  
PUERTA DE LA CABINA LEVADIZA  
DE DOS SECCIONES

Fecha: 15 de mayo de 2018

## 9. LÁMINA PLANA Y SOPORTE DIAGONAL DEL RIEL

770071-04



**DETALLE A**  
CADA LATERAL TÍPICO

**G2**

**BOLSA DE  
HARDWARE**

6	2	066930	SOPORTE DIAGONAL
5	4	97244	TUERCA CON BORDE DENTADO 3/8-16 Z _____
4	4	800061	BULÓN 3/8-16 x 1 HH ZP
3	1	770070	LÁMINA PLANA
2	1	770068	RIEL, RODILLO DE TRANSMISIÓN, MANO IZQUIERDA
1	1	770065	RIEL, CONTRAPESO, MANO DERECHA
ARTÍCULO	CANT.	N.º PIEZA	DESCRIPCIÓN

**PEELLE®**

**THE PEELLE COMPANY**

PUERTAS DE ELEVADORES DE CARGA | COMPUERTAS DE CABINAS | RECINTOS DE CABINAS

ASISTENCIA TÉCNICA 1-800-787-5020 ext. 275

10

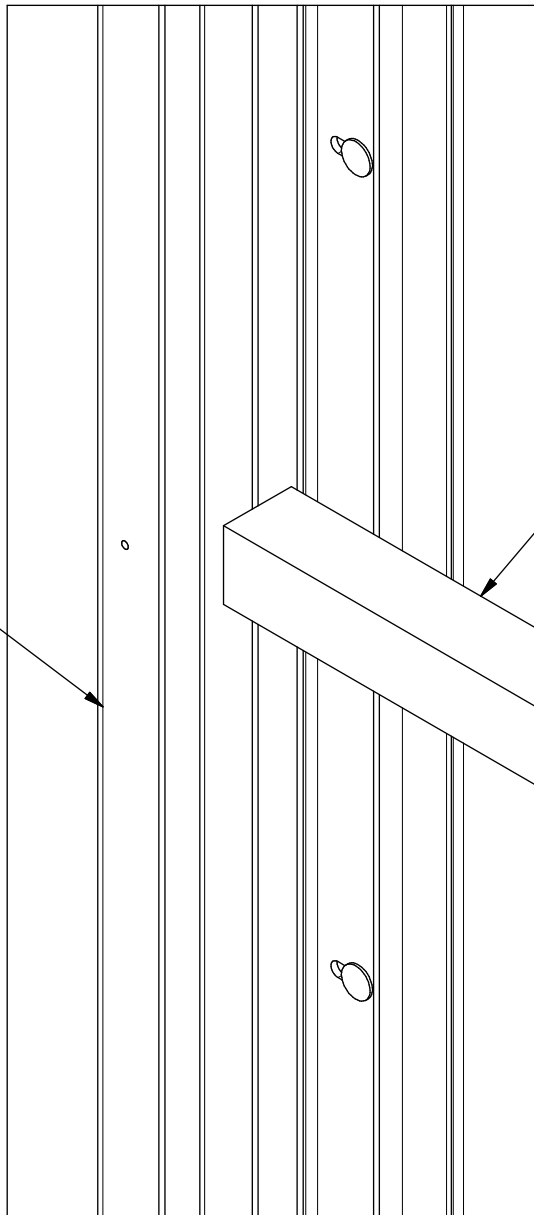
**Guía Nro. 246-SP**


GUÍA DE INSTALACIÓN DE LA  
PUERTA DE LA CABINA LEVADIZA  
DE DOS SECCIONES


Fecha: 15 de mayo de 2018

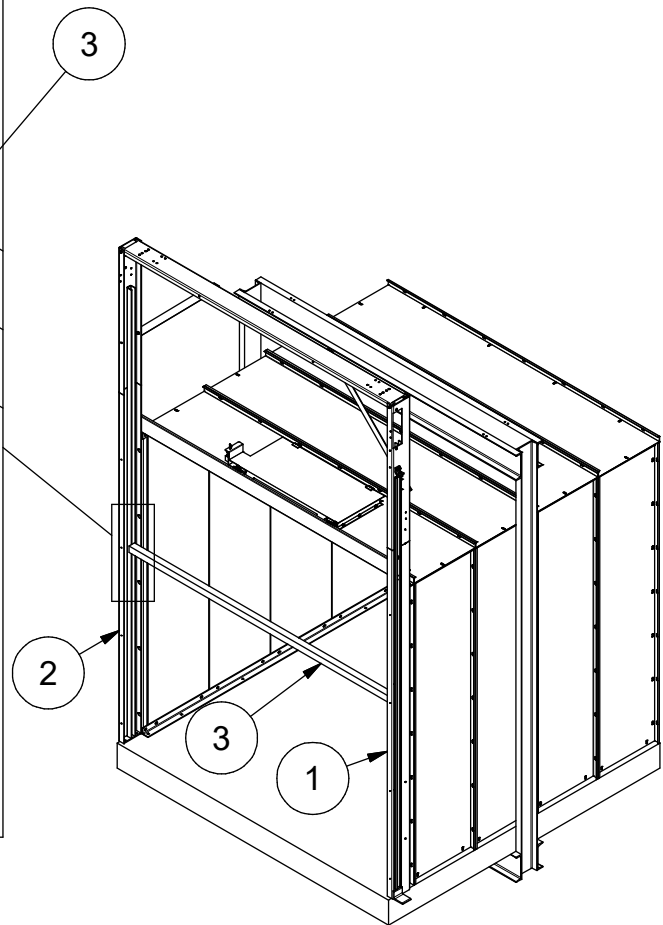
## 10. MIDA LOS RIELES

770071-05



 Mida los rieles con la barra de medición suministrada. Ajuste y apriete los rieles. Sujete y coloque los rieles arriba y abajo.

 **CONSEJO:** Luego de la instalación, la barra de medición puede utilizarse como un soporte adicional de los rieles.



3	1		BARRA DE MEDICIÓN (ÁNGULO 2 IN [50 MM])
2	1	770068	RIEL, RODILLO DE TRANSMISIÓN, MANO IZQUIERDA
1	1	770065	RIEL, CONTRAPESO, MANO DERECHA
ARTÍCULO	CANT.	N.º PIEZA	DESCRIPCIÓN



**THE PEELLE COMPANY**

PUERTAS DE ELEVADORES DE CARGA | COMPUERTAS DE CABINAS | RECINTOS DE CABINAS

ASISTENCIA TÉCNICA 1-800-787-5020 ext. 275

11

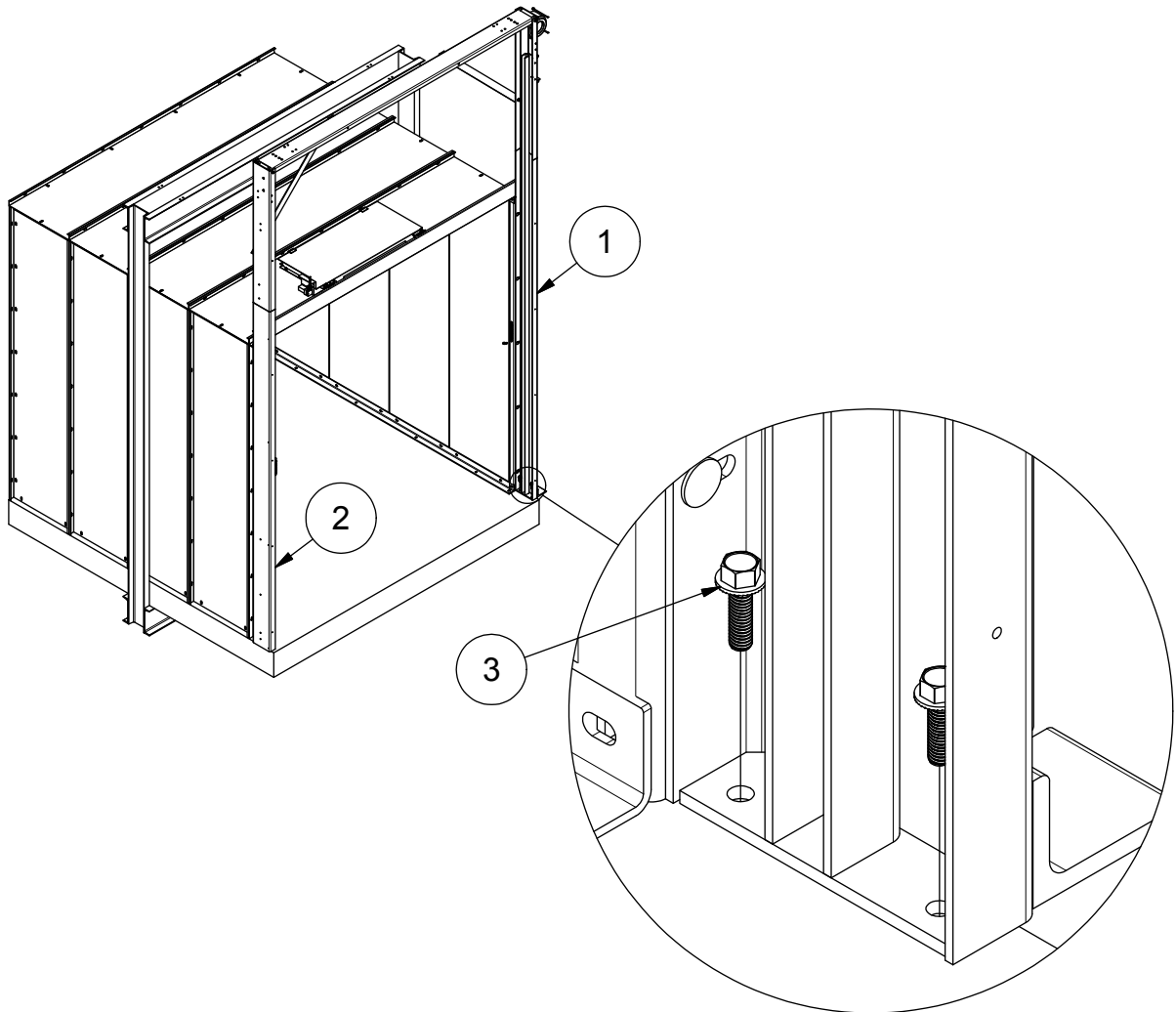
**Guía Nro. 246-SP**

GUÍA DE INSTALACIÓN DE LA  
PUERTA DE LA CABINA LEVADIZA  
DE DOS SECCIONES


Fecha: 15 de mayo de 2018

# 11. COLOQUE LOS RIELES

770071-06



**G2**  
BOLSA DE  
HARDWARE

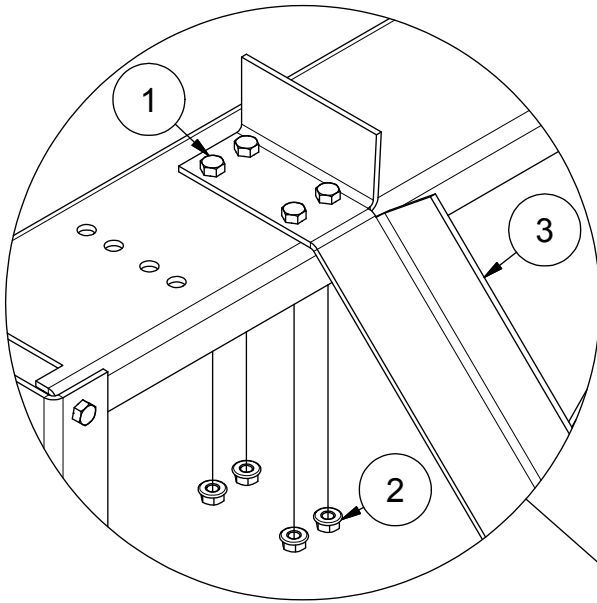
 Taladre un orificio de 5/16 in (9 mm) de diámetro. Asegúrese de que el edificio tenga una profundidad de al menos 1 1/4 in (30 mm).


ARTÍCULO	CANT.	N.º PIEZA	DESCRIPCIÓN
3	4	060004	BULÓN HEX AUTOPERFORANTE CON BORDE 3/8 IN-16 x 1 1/8 IN Lg HD ZP
2	1	770068	RIEL, RODILLO DE TRANSMISIÓN, MANO IZQUIERDA
1	1	770065	RIEL, CONTRAPESO, MANO DERECHA




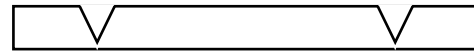
## 12. REFUERZO DE LOS RIELES A LA CABINA


770071-07

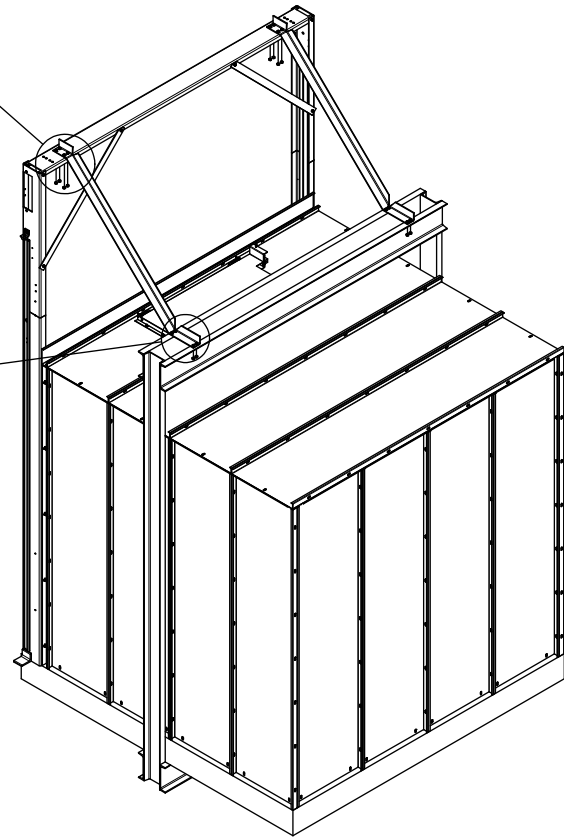
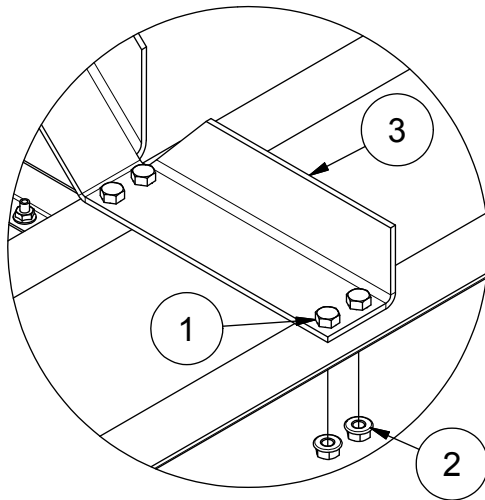


 Taladre y abulone los ángulos de soporte a la lámina plana de los rieles y la cruzeta de la puerta de la cabina.

 Corte y haga una muesca en un extremo del ángulo de soporte para adaptarlo.



 De ser necesario, utilice la barra de medición para soporte adicional.



**G3**

BOLSA DE  
HARDWARE

ARTÍCULO	CANT.	N.º PIEZA	DESCRIPCIÓN
3	2	770413	ÁNGULO DE SOPORTE
2	16	97244	TUERCA CON BORDE DENTADO 3/8-16 Z
1	16	800061	BULÓN 3/8-16 x 1 HH ZP

**PEELLE**<sup>®</sup>

**THE PEELLE COMPANY**

PUERTAS DE ELEVADORES DE CARGA | COMPUERTAS DE CABINAS | RECINTOS DE CABINAS

ASISTENCIA TÉCNICA 1-800-787-5020 ext. 275

13

**Guía Nro. 246-SP**

GUÍA DE INSTALACIÓN DE LA  
PUERTA DE LA CABINA LEVADIZA  
DE DOS SECCIONES

Fecha: 15 de mayo de 2018

### 13. MONTAJE DE LAS PIEZAS DEL CONTRAPESO

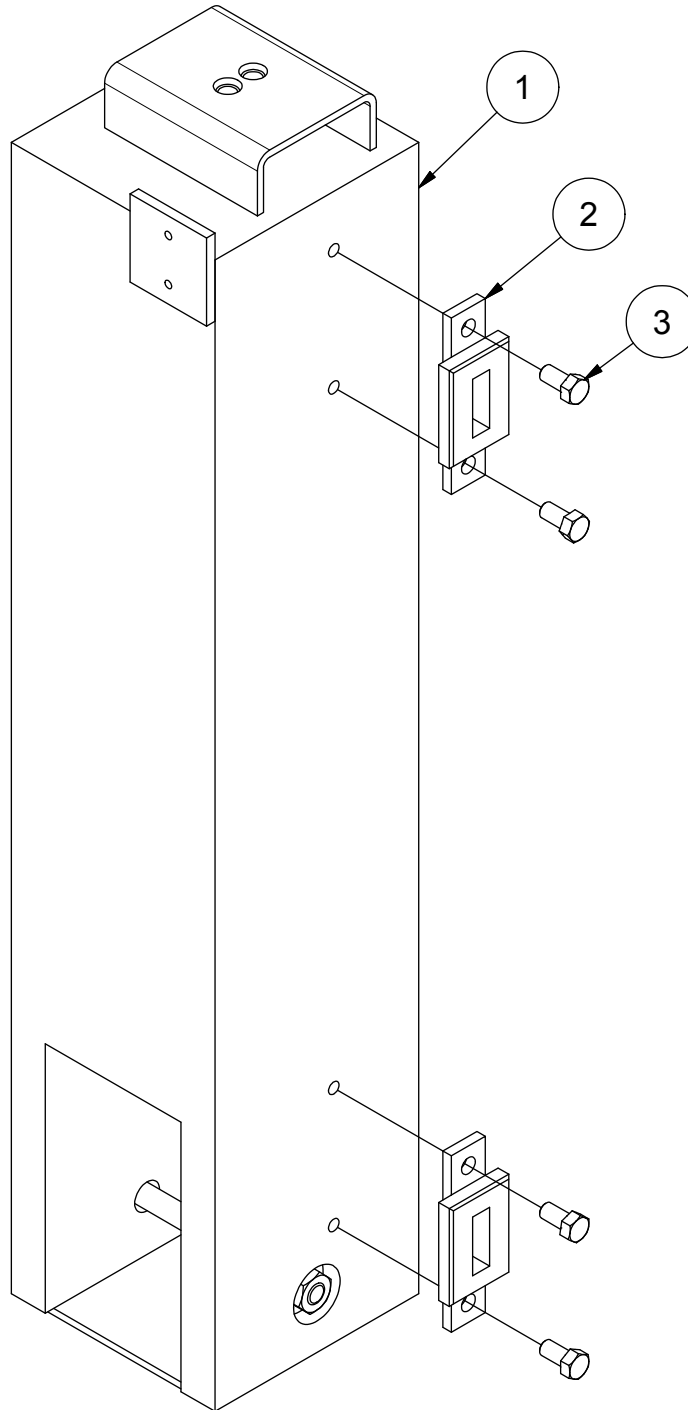
770071-08



Prepare el contrapeso para insertarlo en el riel.



Si su instalación requiere dos contrapesos, necesitará repetir los siguientes pasos, para cada contrapeso y lateral de la puerta de la cabina.



**02321**

BOLSA DE HARDWARE

ARTÍCULO	CANT.	N.º PIEZA	DESCRIPCIÓN
3	4	02325	BULÓN NYLOCK HEX 3/8 IN-16 x 3/4 IN Lg NYLOCK HD ZP
2	2	0232	PATÍN GUÍA CONTRAPESO
1	1	770082	CONTRAPESO



**THE PEELLE COMPANY**

PUERTAS DE ELEVADORES DE CARGA | COMPUERTAS DE CABINAS | RECINTOS DE CABINAS

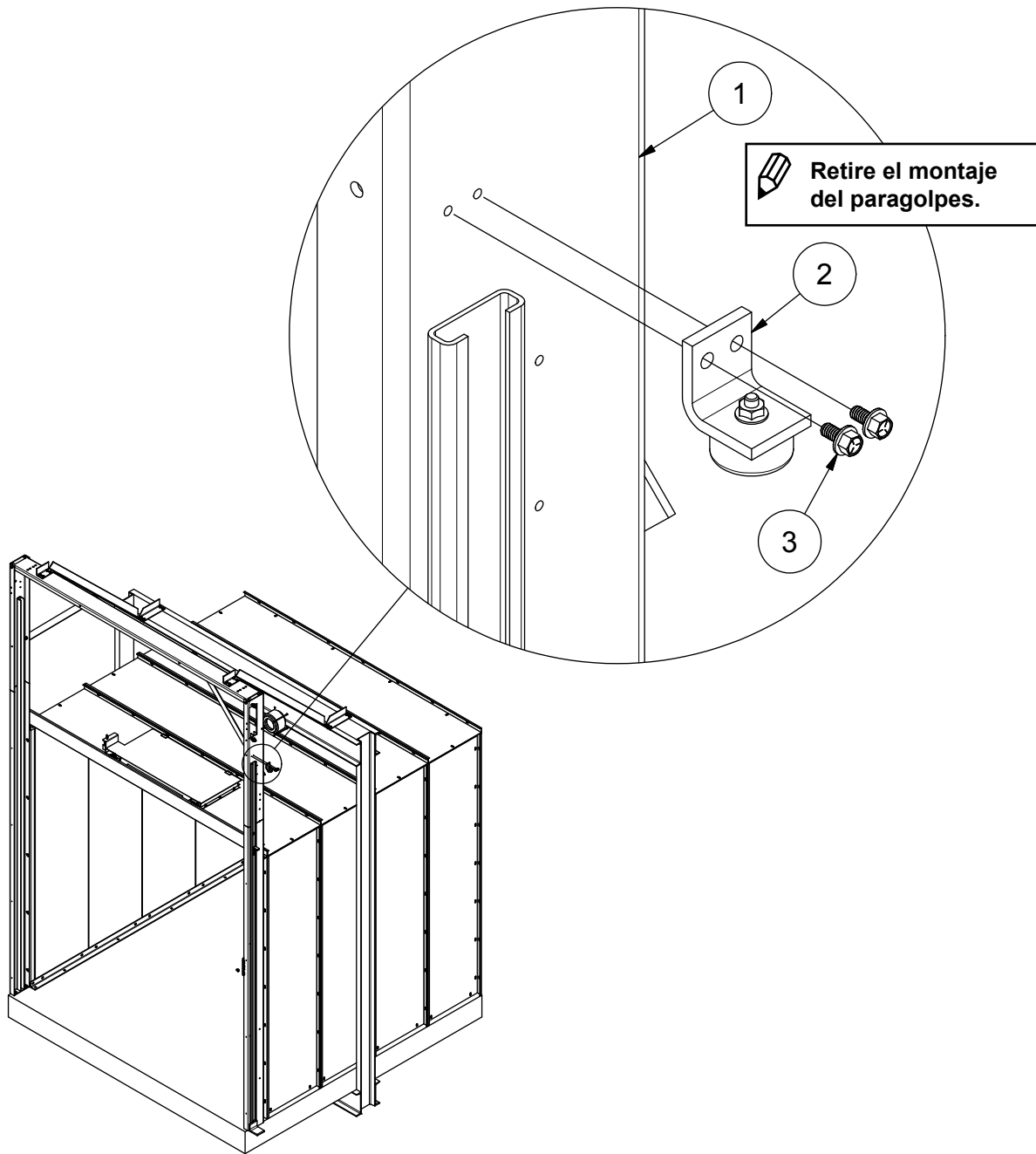
ASISTENCIA TÉCNICA 1-800-787-5020 ext. 275

**Guía Nro. 246-SP**

GUÍA DE INSTALACIÓN DE LA PUERTA DE LA CABINA LEVADIZA DE DOS SECCIONES

Fecha: 15 de mayo de 2018

770071-10



ARTÍCULO	CANT.	N.º PIEZA	DESCRIPCIÓN
3	2	1119901	BULÓN HEX CON BORDE 1/4-20 x 1/2 HD ZP
2	1	066848	MONTAJE PARAGOLPES
1	1	770065	RIEL, CONTRAPESO, MANO DERECHA



**THE PEELLE COMPANY**

PUERTAS DE ELEVADORES DE CARGA | COMPUERTAS DE CABINAS | RECINTOS DE CABINAS

ASISTENCIA TÉCNICA 1-800-787-5020 ext. 275

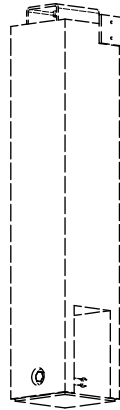
**Guía Nro. 246-SP**

GUÍA DE INSTALACIÓN DE LA  
PUERTA DE LA CABINA LEVADIZA  
DE DOS SECCIONES

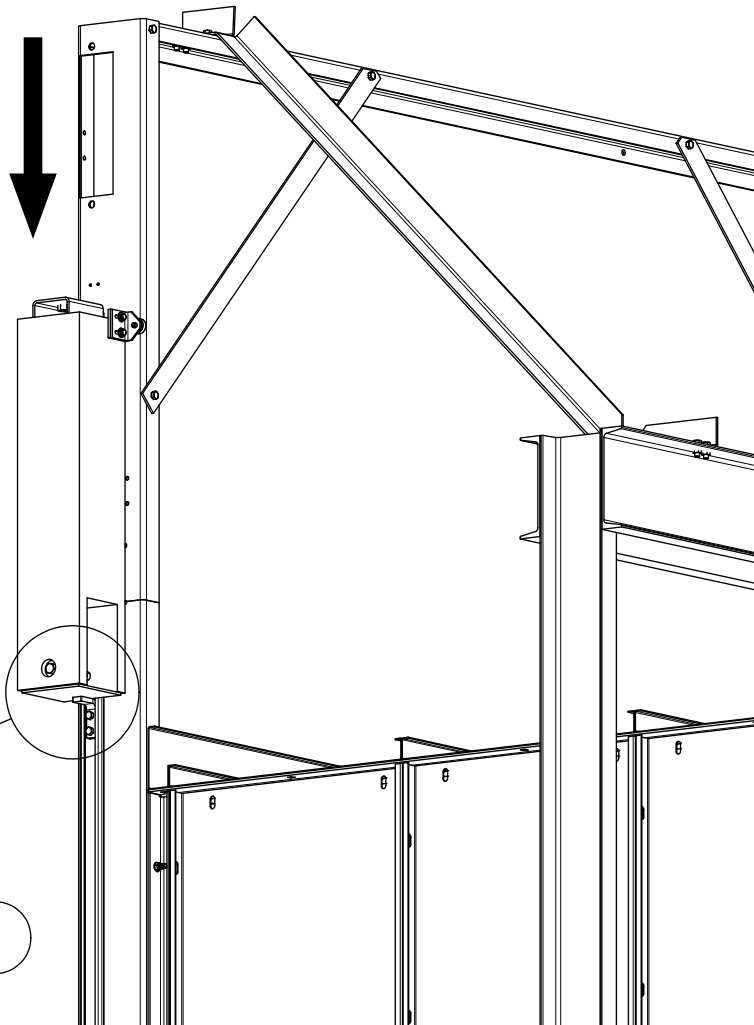
Fecha: 15 de mayo de 2018


# PASO 2

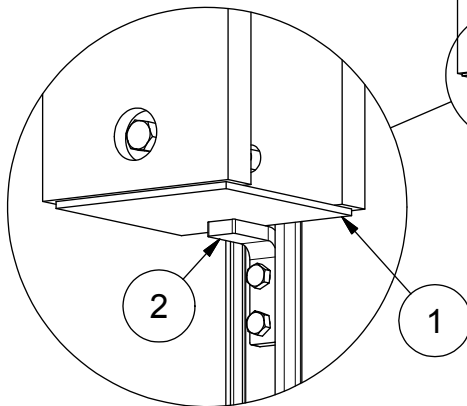
770071-11



 Mueva el contrapeso hacia arriba y hacia abajo en el canal.



 Descienda el contrapeso en el canal guía del riel sobre el tope angular del contrapeso



2	1	066935	TOPE ANGULAR CONTRAPESO
1	1	770082	CONTRAPESO
ARTÍCULO	CANT.	N.º PIEZA	DESCRIPCIÓN



**THE PEELLE COMPANY**

PUERTAS DE ELEVADORES DE CARGA | COMPUERTAS DE CABINAS | RECINTOS DE CABINAS

ASISTENCIA TÉCNICA 1-800-787-5020 ext. 275

16

**Guía Nro. 246-SP**

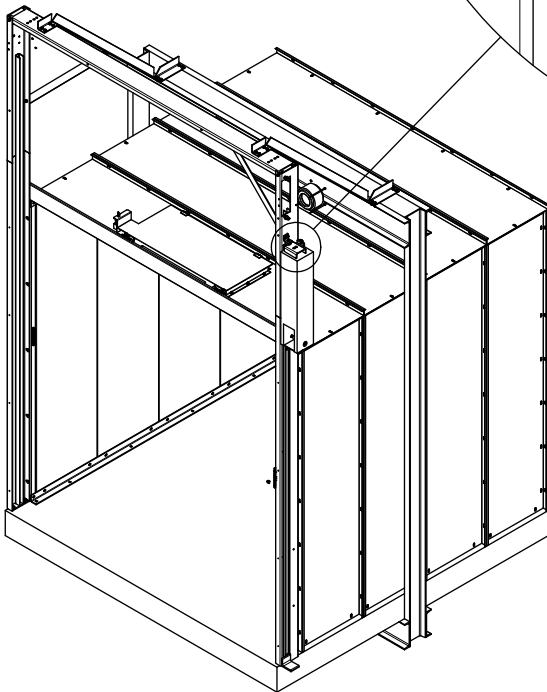
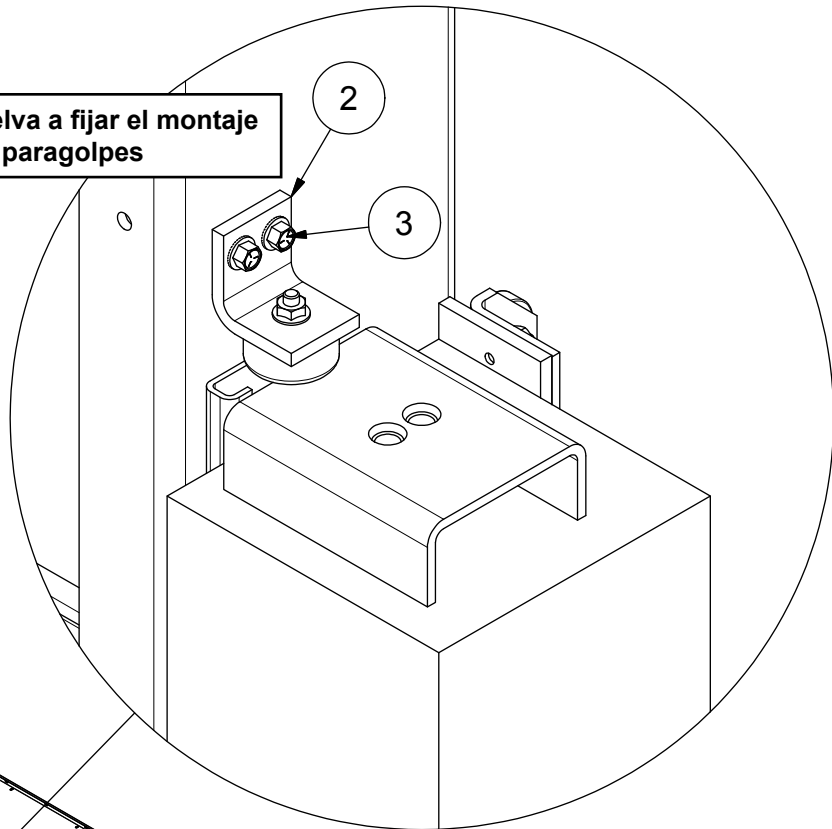
GUÍA DE INSTALACIÓN DE LA  
PUERTA DE LA CABINA LEVADIZA  
DE DOS SECCIONES

Fecha: 15 de mayo de 2018

# PASO 3

770071-12

 Vuelva a fijar el montaje del paragolpes



3	2	1119901	BULÓN HEX CON BORDE 1/4-20 x 1/2 HD ZP
2	1	066848	MONTAJE PARAGOLPES
ARTÍCULO	CANT.	N.º PIEZA	DESCRIPCIÓN



**THE PEELLE COMPANY**

PUERTAS DE ELEVADORES DE CARGA | COMPUERTAS DE CABINAS | RECINTOS DE CABINAS

ASISTENCIA TÉCNICA 1-800-787-5020 ext. 275

17


**Guía Nro. 246-SP**

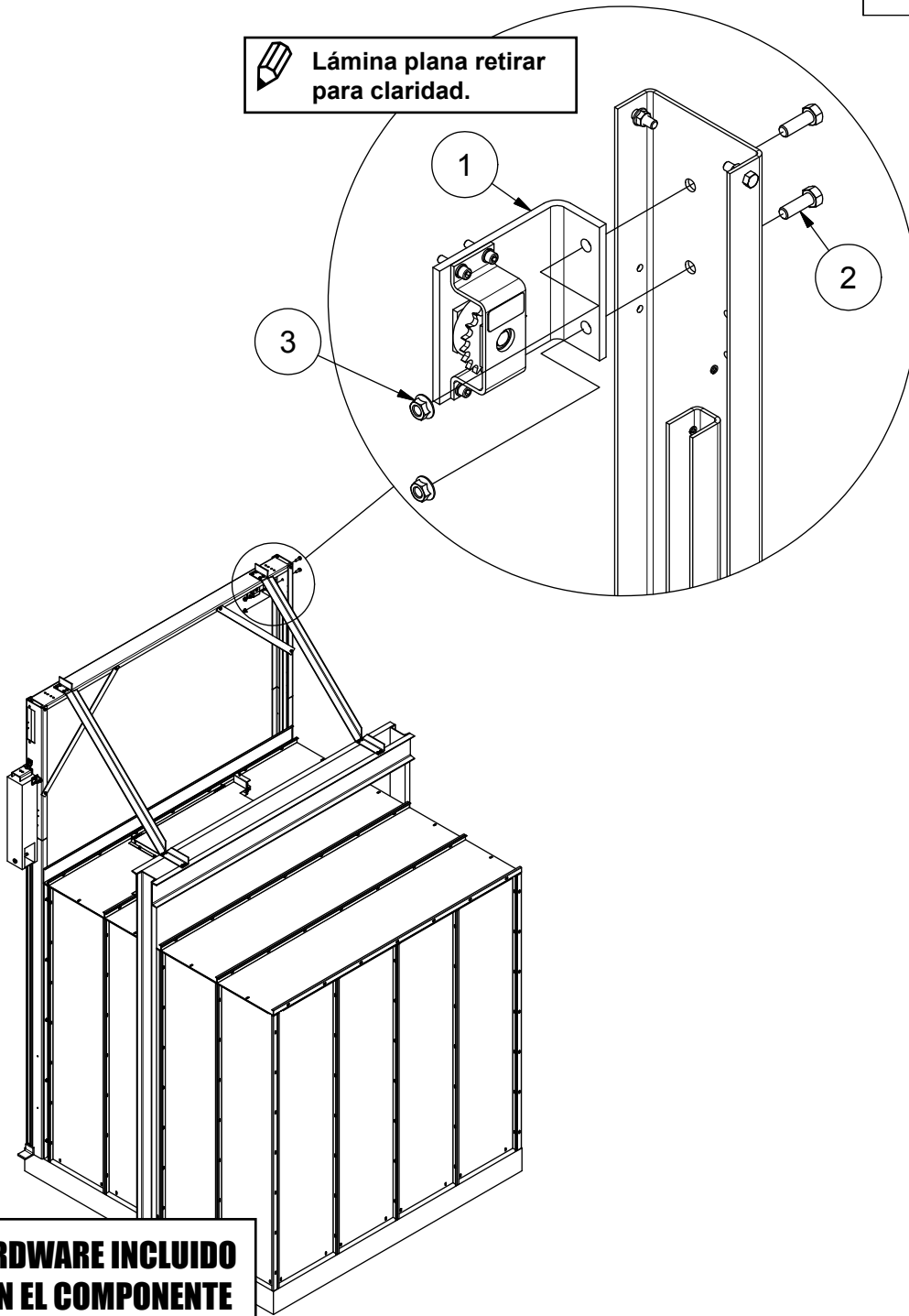
GUÍA DE INSTALACIÓN DE LA  
PUERTA DE LA CABINA LEVADIZA  
DE DOS SECCIONES

Fecha: 15 de mayo de 2018

# 15. INSTALACIÓN DEL RODILLO DE TRANSMISIÓN/CODIFICADOR

770071-13

 Lámina plana retirar para claridad.



**HARDWARE INCLUIDO CON EL COMPONENTE**

ARTÍCULO	CANT.	N.º PIEZA	DESCRIPCIÓN
3	2	1137345	TUERCA HEX 1/2-13 CON BORDE DENTADO
2	2	110120380	BULÓN HEX 1/2 IN-13 x 1 1/2 IN Lg HD Z
1	1	2575	MONTAJE RODILLO DE TRANSMISIÓN COMPUERTA



**THE PEELLE COMPANY**

PUERTAS DE ELEVADORES DE CARGA | COMPUERTAS DE CABINAS | RECINTOS DE CABINAS

ASISTENCIA TÉCNICA 1-800-787-5020 ext. 275

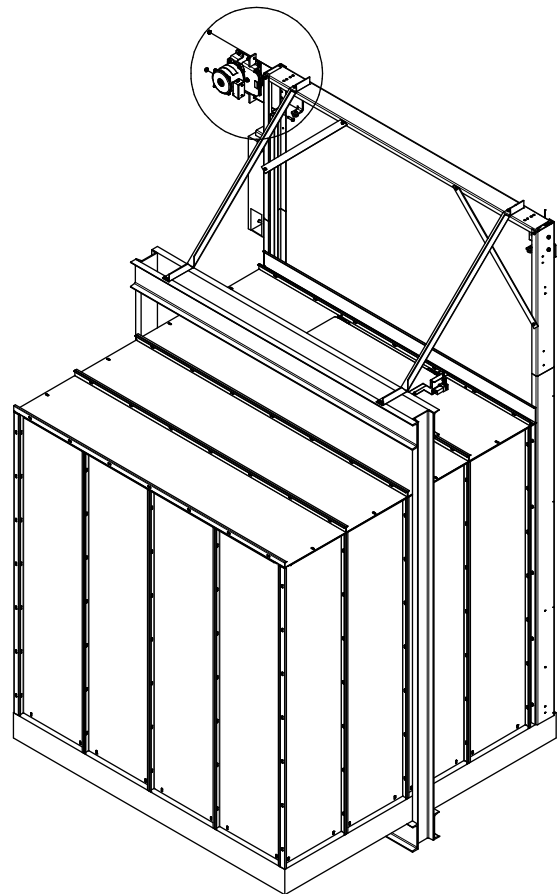
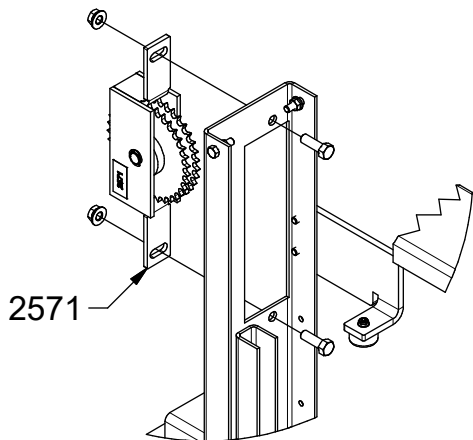
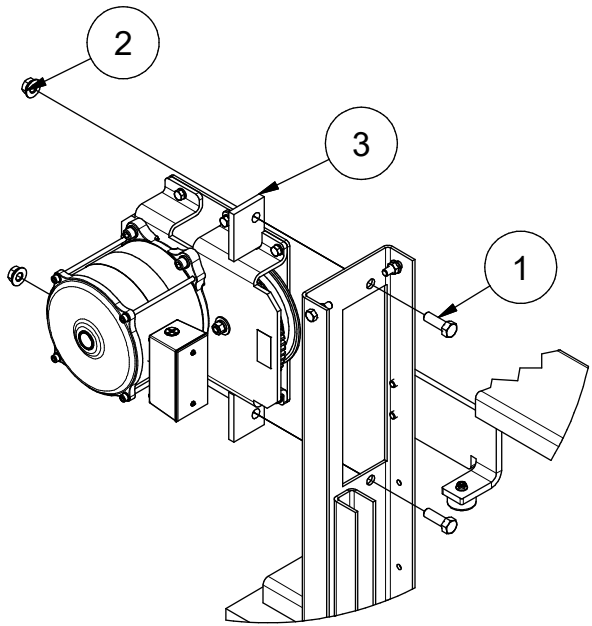
**Guía Nro. 246-SP**

GUÍA DE INSTALACIÓN DE LA PUERTA DE LA CABINA LEVADIZA DE DOS SECCIONES

Fecha: 15 de mayo de 2018

# 16. INSTALACIÓN MECANISMO/RUEDA DENTADA

770071-17



**HARDWARE INCLUIDO  
CON EL COMPONENTE**

ARTÍCULO	CANT.	N.º PIEZA	DESCRIPCIÓN
3	1	2525	MECANISMO DE LA COMPUERTA
2	2	1137345	TUERCA HEX 1/2-13 CON BORDE DENTADO
1	2	110120380	BULÓN HEX 1/2 IN-13 x 1 1/2 IN Lg HD Z



**THE PELLE COMPANY**

PUERTAS DE ELEVADORES DE CARGA | COMPUERTAS DE CABINAS | RECINTOS DE CABINAS

ASISTENCIA TÉCNICA 1-800-787-5020 ext. 275

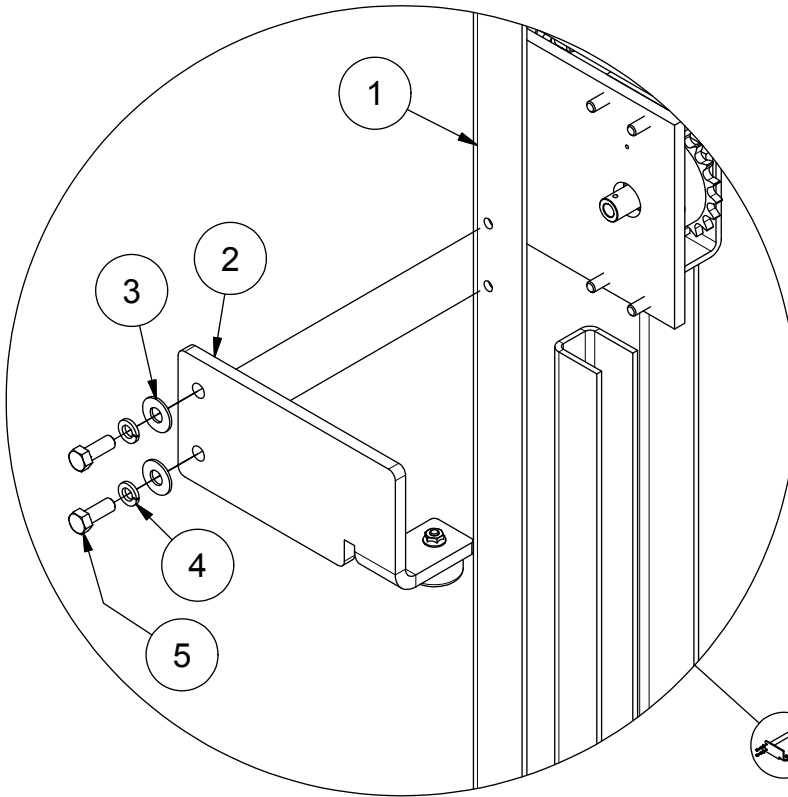
**Guía Nro. 246-SP**

GUÍA DE INSTALACIÓN DE LA  
PUERTA DE LA CABINA LEVADIZA  
DE DOS SECCIONES

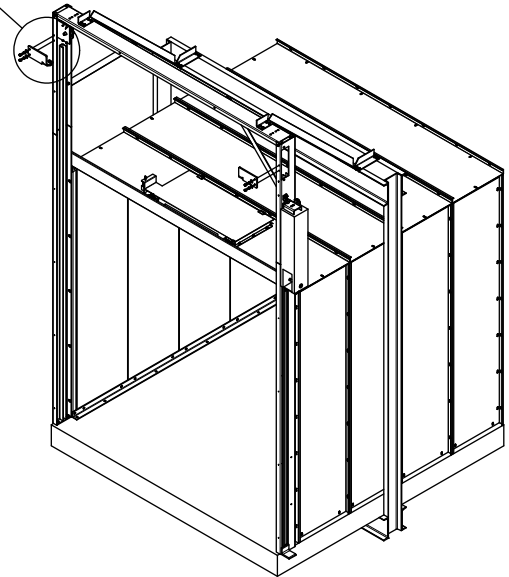
Fecha: 15 de mayo de 2018

## 17. PARAGOLPES DE PANELES

770071-16



CADA LATERAL TÍPICO



**HARDWARE INCLUIDO  
CON EL COMPONENTE**

5	4	800061	BULÓN 3/8-16 x 1 HH ZP
4	4	1133622	ARANDELA DE SEGURIDAD Z 3/8
3	4	1133008	ARANDELA PLANA Z 3/8 IN
2	1	770076	PARAGOLPES COMPUERTA DE LA CABINA
1	1	770068	RIEL RODILLO DE TRANSMISIÓN, MANO IZQUIERDA
ARTÍCULO	CANT.	N.º PIEZA	DESCRIPCIÓN



**THE PEELLE COMPANY**

PUERTAS DE ELEVADORES DE CARGA | COMPUERTAS DE CABINAS | RECINTOS DE CABINAS

ASISTENCIA TÉCNICA 1-800-787-5020 ext. 275

20

**Guía Nro. 246-SP**

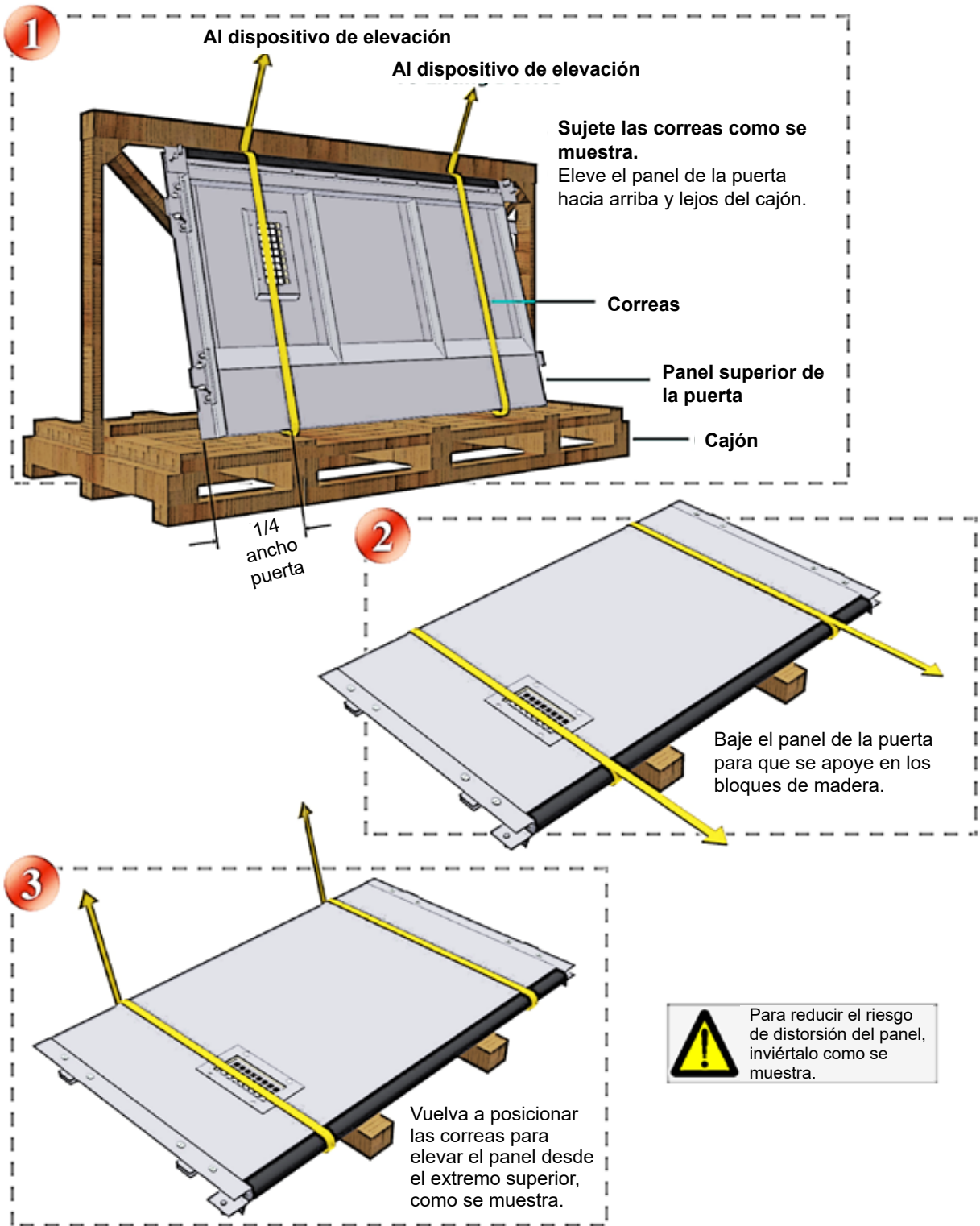
GUÍA DE INSTALACIÓN DE LA  
PUERTA DE LA CABINA LEVADIZA  
DE DOS SECCIONES

Fecha: 15 de mayo de 2018



## 18. DESCARGA DE LOS PANELES

Descargue los paneles de los palés como se muestra para reducir el riesgo de curvarlos o distorsionarlos.



**THE PEELLE COMPANY**

PUERTAS DE ELEVADORES DE CARGA | COMPUERTAS DE CABINAS | RECINTOS DE CABINAS

ASISTENCIA TÉCNICA 1-800-787-5020 ext. 275

21


**Guía Nro. 246-SP**

GUÍA DE INSTALACIÓN DE LA  
PUERTA DE LA CABINA LEVADIZA  
DE DOS SECCIONES

Fecha: 15 de mayo de 2018

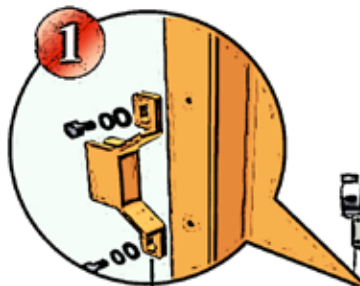
## 19. INSTALACIÓN DEL PANEL

 Instale el panel superior primero.

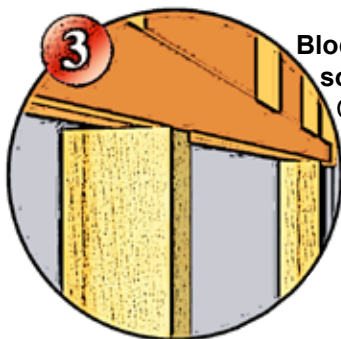
 **CONSEJO:** cuando vuelva a colocar los patines, coloque el inferior primero.



Vuelva a fijar el patín guía.



Retire los patines guía de un lado del panel superior. Esto le permitirá colocar el panel entre los rieles.

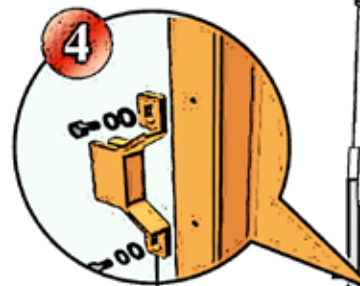


### Bloques de soporte

Corte bloques de madera para apoyar el panel superior. Eleve el panel superior.



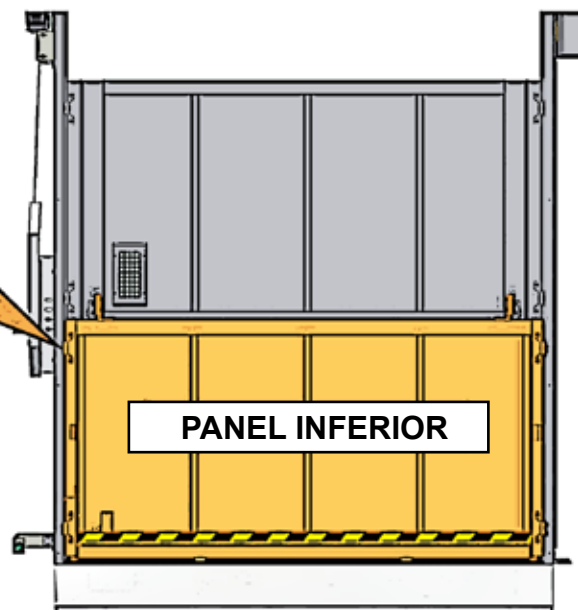
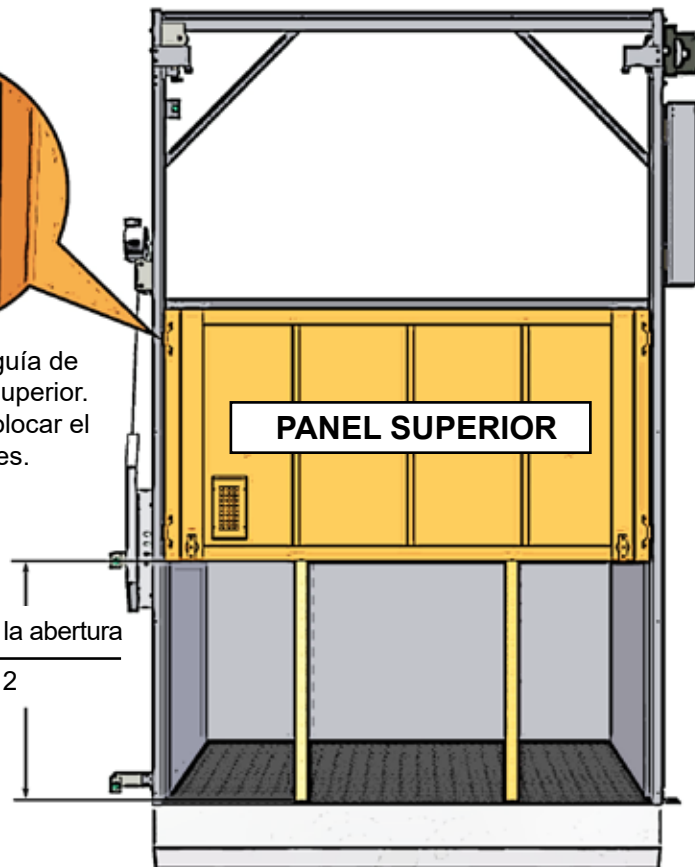
Vuelva a fijar el patín guía.



Retire los patines guía de un lado del panel inferior.

Altura de la abertura

2



**THE PEELLE COMPANY**

PUERTAS DE ELEVADORES DE CARGA | COMPUERTAS DE CABINAS | RECINTOS DE CABINAS

ASISTENCIA TÉCNICA 1-800-787-5020 ext. 275

22

**Guía Nro. 246-SP**

GUÍA DE INSTALACIÓN DE LA  
PUERTA DE LA CABINA LEVADIZA  
DE DOS SECCIONES

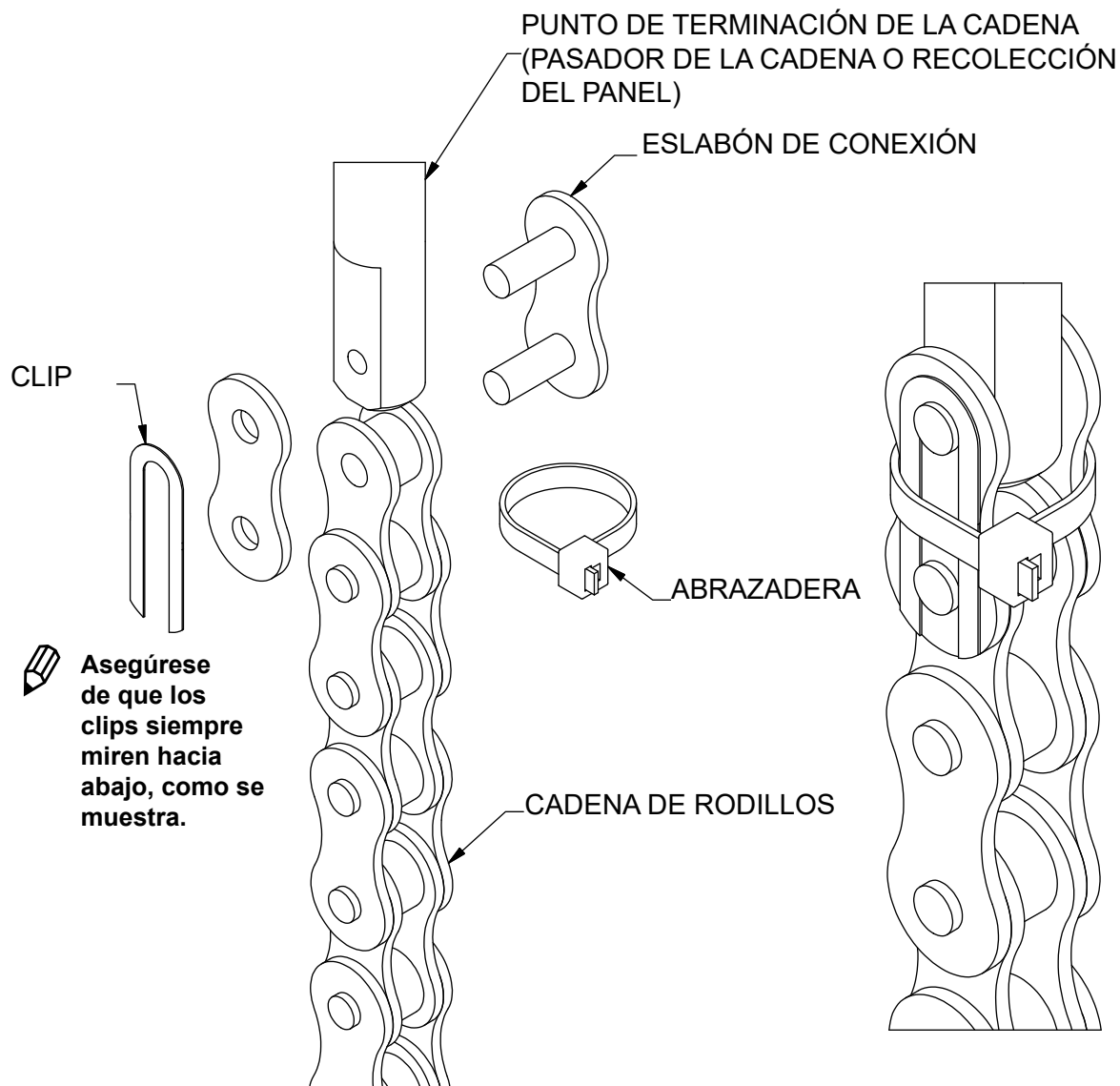
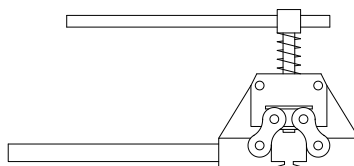
Fecha: 15 de mayo de 2018

## 20. DETALLE DE LA CONEXIÓN DE LA CADENA

770071-36



Para retirar los eslabones, necesitará moler la cabeza del perno. Luego utilice el extractor de pernos de cadena Peelle #0608 para sacar el perno.



**THE PEELLE COMPANY**

PUERTAS DE ELEVADORES DE CARGA | COMPUERTAS DE CABINAS | RECINTOS DE CABINAS

ASISTENCIA TÉCNICA 1-800-787-5020 ext. 275

23

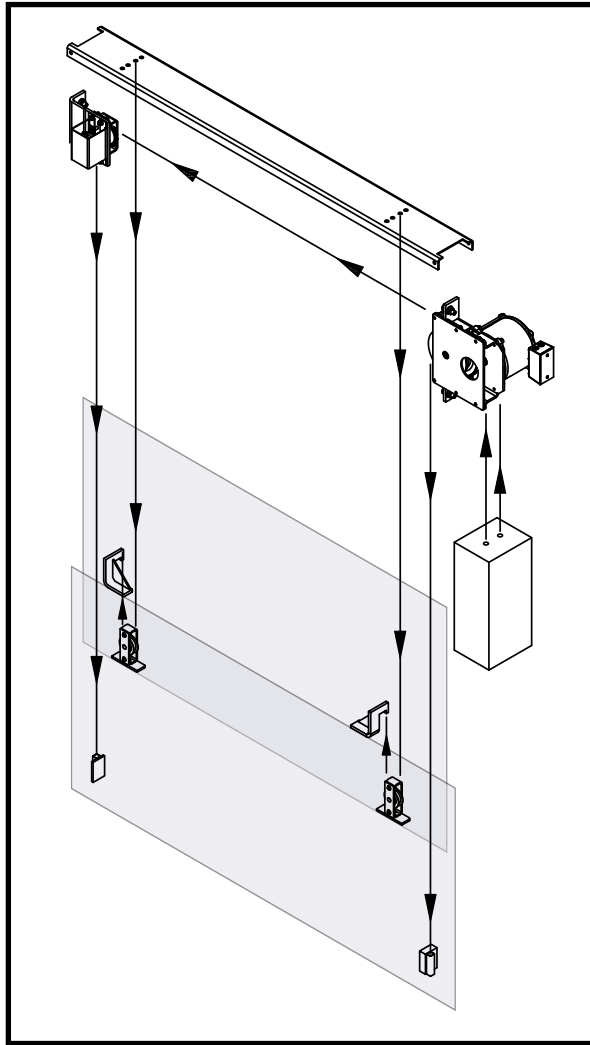
**Guía Nro. 246-SP**

GUÍA DE INSTALACIÓN DE LA  
PUERTA DE LA CABINA LEVADIZA  
DE DOS SECCIONES

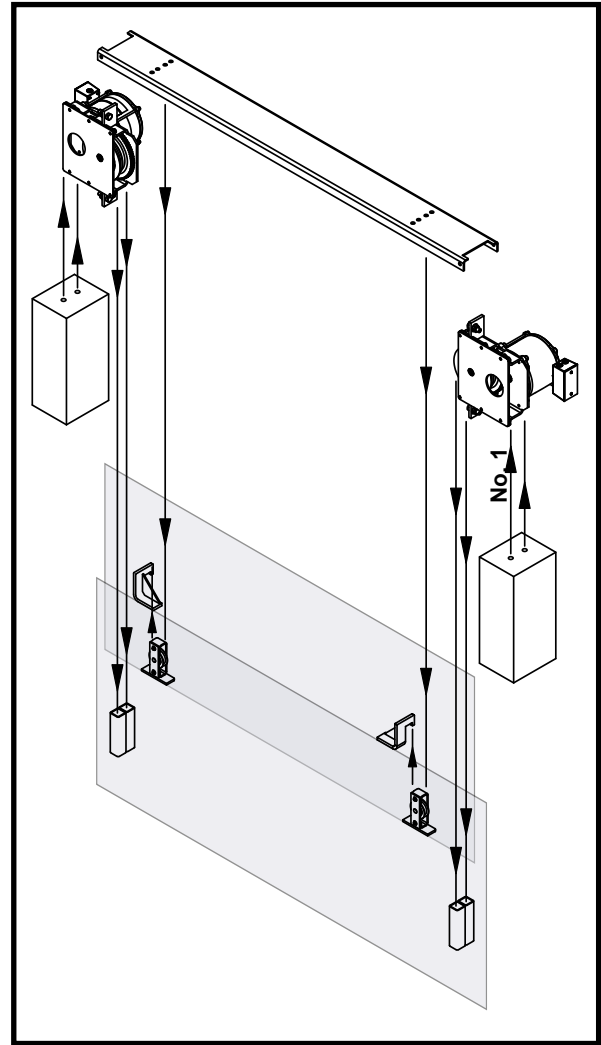
Fecha: 15 de mayo de 2018

## 21. ENLACE DEL PANEL (INSTALACIÓN DE LA CADENA)

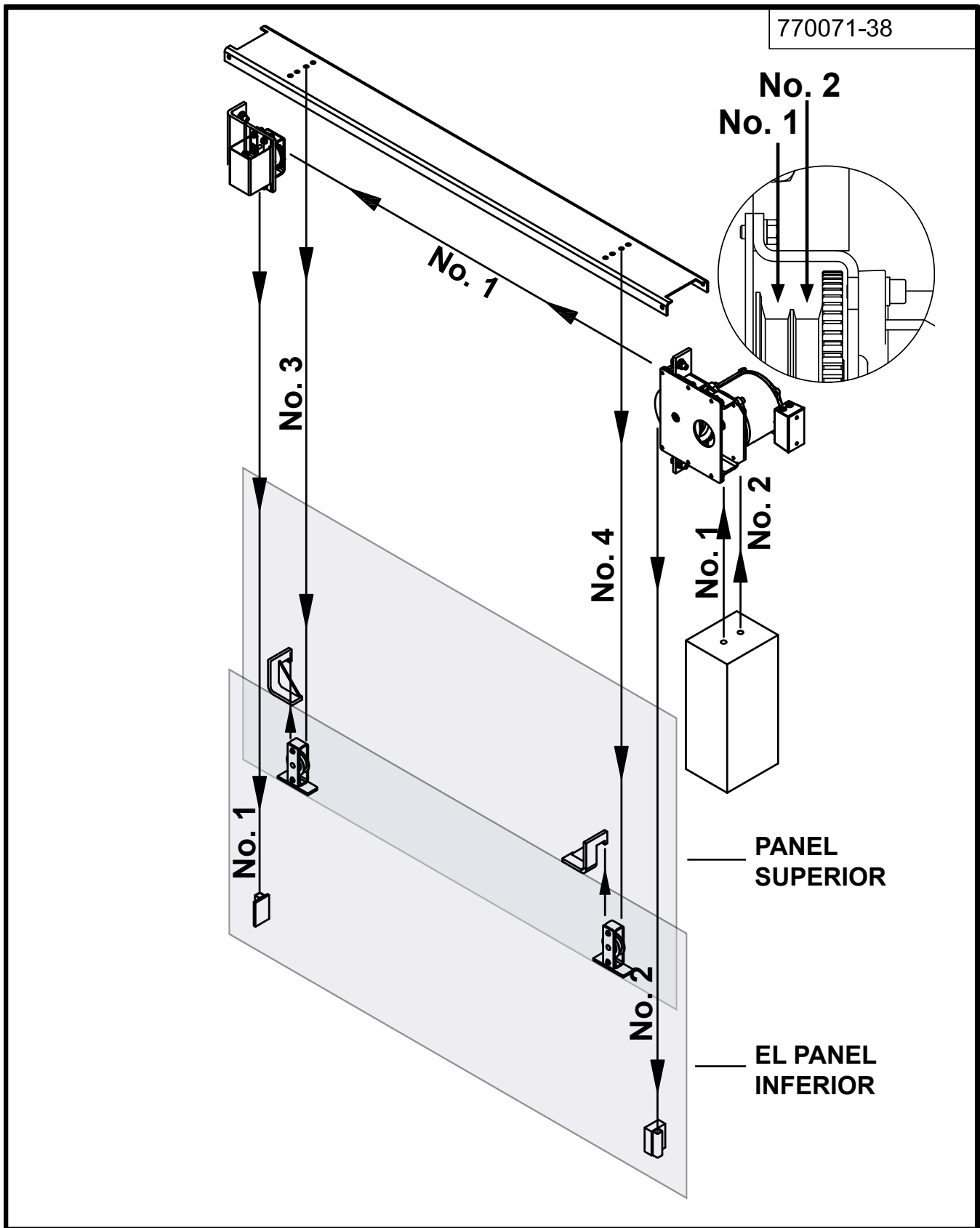
Su instalación tendrá ya sea un solo contrapeso o un contrapeso doble, como se muestra más abajo.



UN SOLO CONTRAPESO



CONTRAPESO DOBLE



THE PEELLE COMPANY

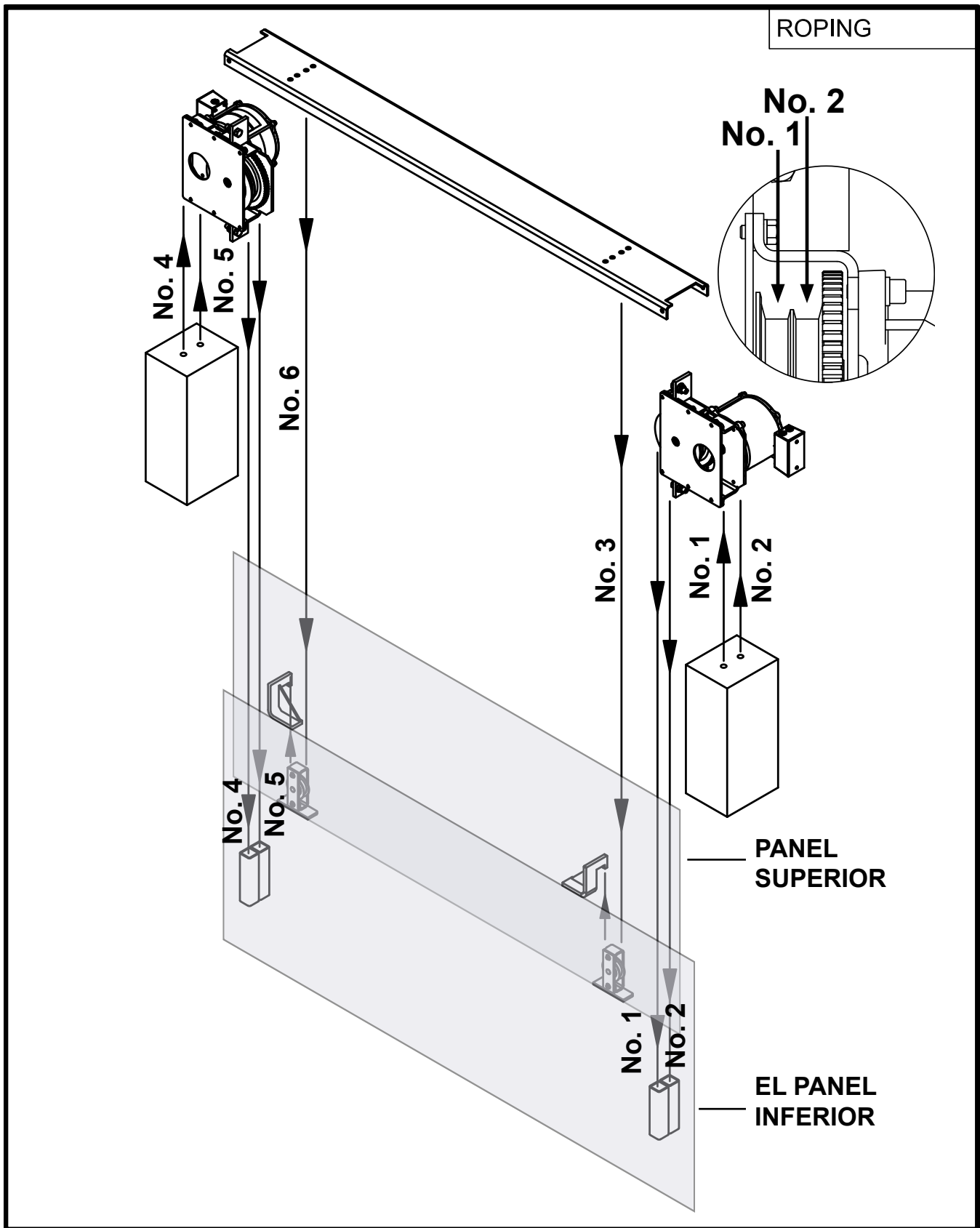
PUERTAS DE ELEVADORES DE CARGA | COMPUERTAS DE CABINAS | RECINTOS DE CABINAS

ASISTENCIA TÉCNICA 1-800-787-5020 ext. 275

Guía Nro. 246-SP

GUÍA DE INSTALACIÓN DE LA PUERTA DE LA CABINA LEVADIZA DE DOS SECCIONES

Fecha: 15 de mayo de 2018



**THE PEELLE COMPANY**

PUERTAS DE ELEVADORES DE CARGA | COMPUERTAS DE CABINAS | RECINTOS DE CABINAS

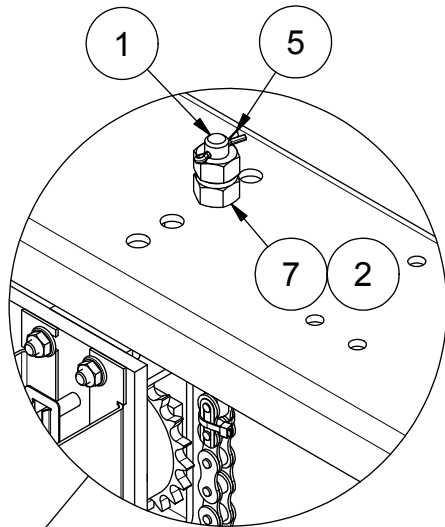
ASISTENCIA TÉCNICA 1-800-787-5020 ext. 275

**Guía Nro. 246-SP**

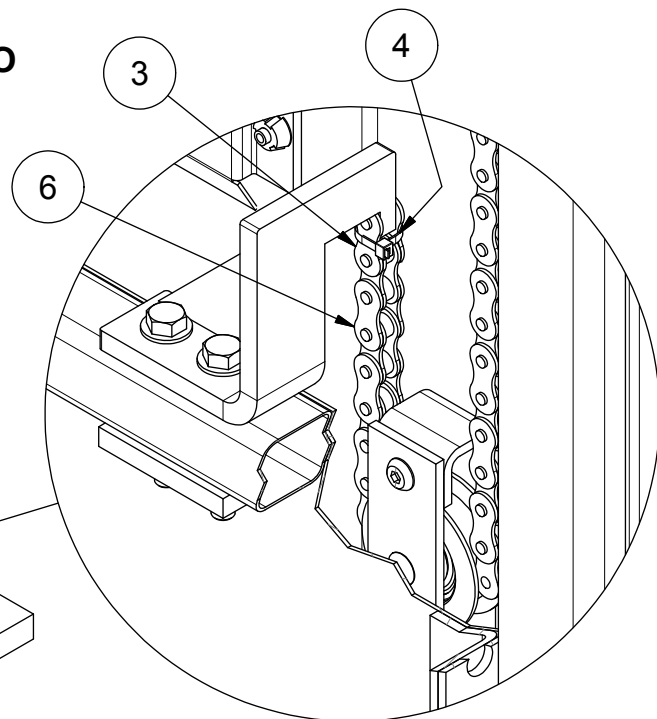
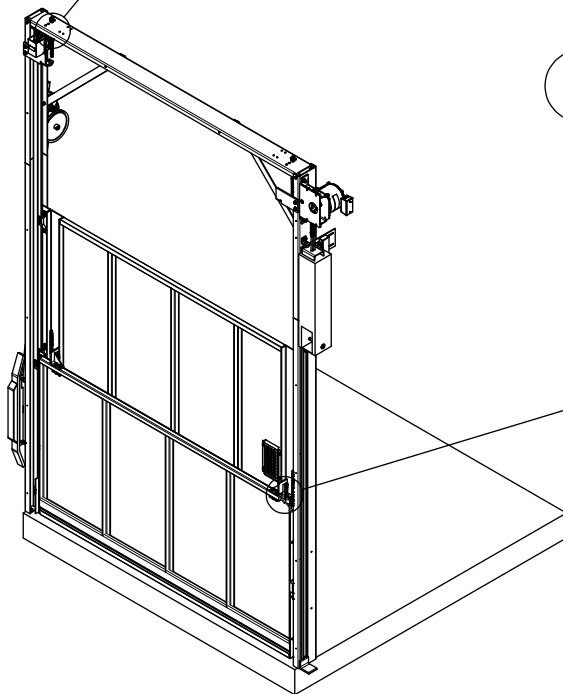
GUÍA DE INSTALACIÓN DE LA  
PUERTA DE LA CABINA LEVADIZA  
DE DOS SECCIONES

Fecha: 15 de mayo de 2018

770071-27



CADA LATERAL TÍPICO



CADA LATERAL TÍPICO

7	4	1136510	TUERCA HEXAGONAL PESADA 1/2-13 Z
6	2	0179	CADENA DE RODILLOS
5	2	74210	CLAVIJA 1/8" x 1" Lg
4	2	6312	ABRAZADERA
3	4	01792	ESLABÓN DE CONEXIÓN
2	2	1133626	ARANDELA DE SEGURIDAD Z 1/2
1	2	01475	PASADOR DE CADENA 7 IN (CADENA 0179)
ARTÍCULO	CANT.	N.º PIEZA	DESCRIPCIÓN



**THE PEELLE COMPANY**

PUERTAS DE ELEVADORES DE CARGA | COMPUERTAS DE CABINAS | RECINTOS DE CABINAS

ASISTENCIA TÉCNICA 1-800-787-5020 ext. 275

27

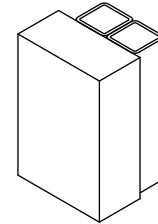
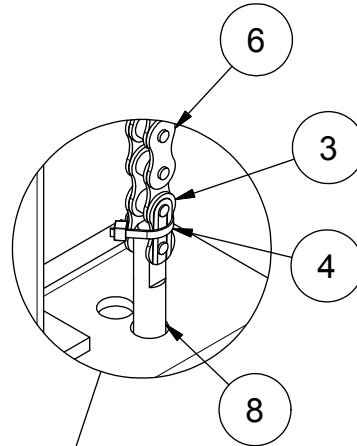
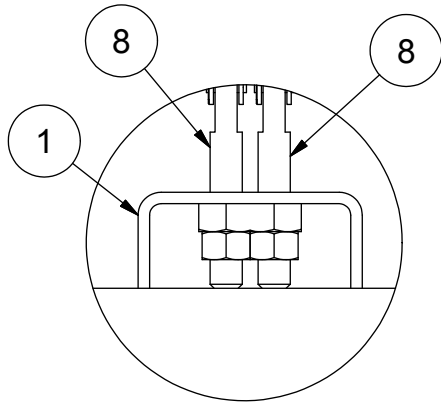
**Guía Nro. 246-SP**

GUÍA DE INSTALACIÓN DE LA  
PUERTA DE LA CABINA LEVADIZA  
DE DOS SECCIONES

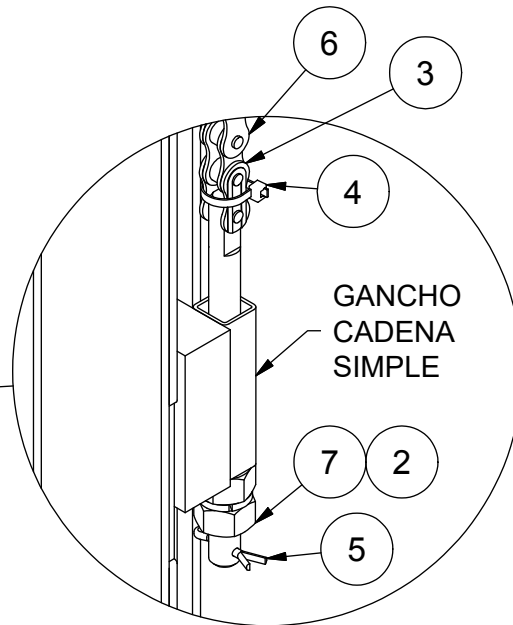
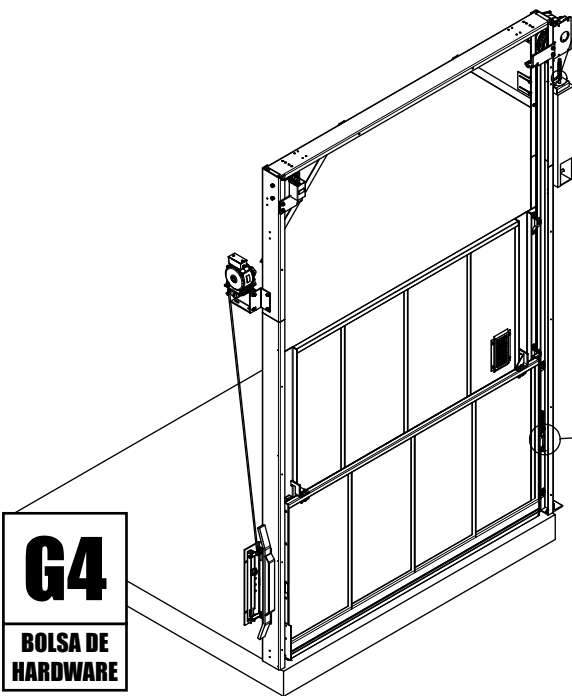
Fecha: 15 de mayo de 2018

# PASO 3

770071-26



GANCHO CADENA DOBLE USADO PARA CONTRAPESOS DOBLES



GANCHO CADENA SIMPLE

**G4**  
BOLSA DE HARDWARE

8	2	01478	VARILLA CADENA COMPUERTA, CORTA
7	4	1136510	TUERCA HEX PESADA GALVANIZADA BAJO CARBONO 1/2-13 CADENA DE RODILLO
6	2	0179	CLAVIJA 1/8 IN x 1 Lg
5	2	74210	ABRAZADERA
4	4	63123	ESLABÓN DE CONEXIÓN
3	4	01792	ARANDELA DE SEGURIDAD Z 1/2 CONTRAPESO
2	2	1133626	ARANDELA DE SEGURIDAD Z 1/2
1	1	770082	PASADOR DE CADENA 7 IN (CADENA 0179)
ARTÍCULO	CANT.	N.º PIEZA	DESCRIPCIÓN



**THE PEELLE COMPANY**

PUERTAS DE ELEVADORES DE CARGA | COMPUERTAS DE CABINAS | RECINTOS DE CABINAS

ASISTENCIA TÉCNICA 1-800-787-5020 ext. 275

28

**Guía Nro. 246-SP**

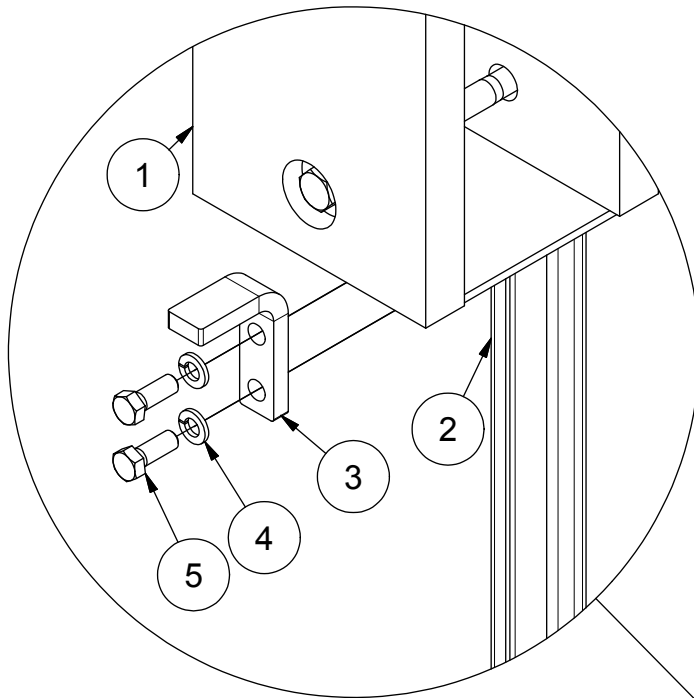
GUÍA DE INSTALACIÓN DE LA PUERTA DE LA CABINA LEVADIZA DE DOS SECCIONES

Fecha: 15 de mayo de 2018

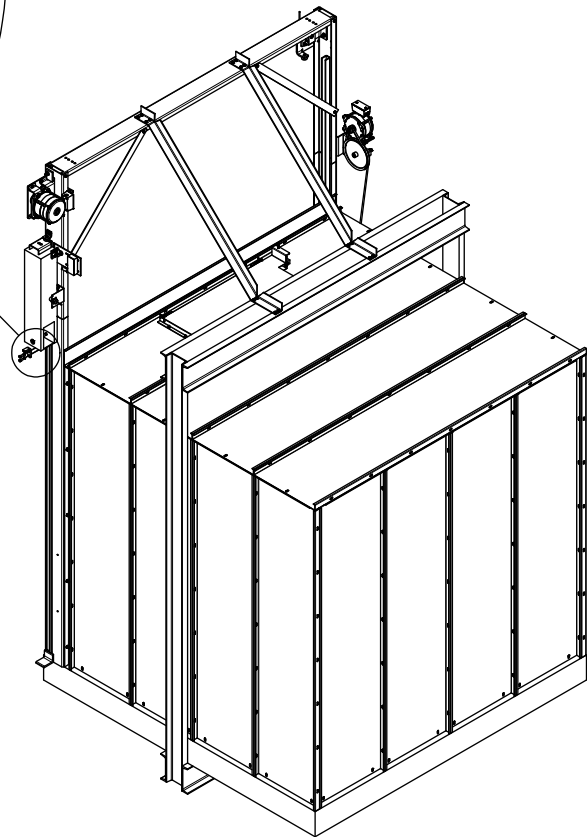


## 24. RETIRE ÁNGULO TOPE CONTRAPESO

770071-21



Retire todos los ángulos tope del contrapeso y consérvelos para mantenimiento futuro.



5	2	800061	BULÓN 3/8 IN-16 x 1 IN HH ZP
4	2	800005	ARANDELA, SEGURIDAD 3/8 IN
3	1	066935	TOPE ANGULAR CONTRAPESO
2	1	770065	MONTAJE RIEL CONTRAPESO COMPUERTA RH
1	1	770082	MONTAJE CONTRAPESO DE COMPUERTA
ARTÍCULO	CANT.	N.º PIEZA	DESCRIPCIÓN



**THE PEELLE COMPANY**

PUERTAS DE ELEVADORES DE CARGA | COMPUERTAS DE CABINAS | RECINTOS DE CABINAS

ASISTENCIA TÉCNICA 1-800-787-5020 ext. 275

29

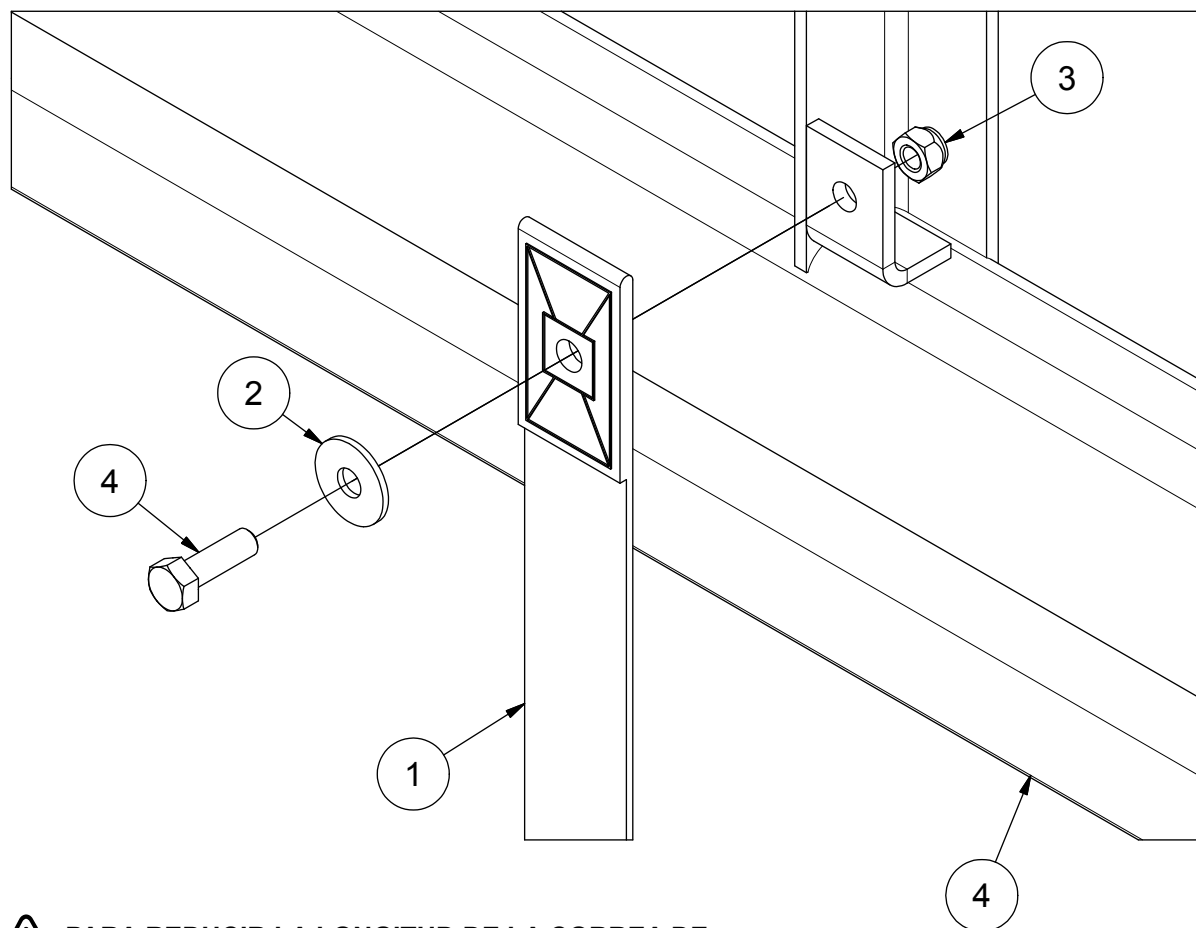
**Guía Nro. 246-SP**

GUÍA DE INSTALACIÓN DE LA  
PUERTA DE LA CABINA LEVADIZA  
DE DOS SECCIONES

Fecha: 15 de mayo de 2018

## 25. INSTALACIÓN DE LA CORREA DE TRACCIÓN (OPERACIÓN MANUAL)

770071-39



⚠ PARA REDUCIR LA LONGITUD DE LA CORREA DE TRACCIÓN, CORTE Y CAUTERICE EL EXTREMO

⚠ NO HAGA NUDOS O LAZOS EN LAS CORREAS

# 260018

BOLSA DE HARDWARE

4	1	0144484	BULÓN CABEZA HEX 5/16 IN-18 UNC X r Lg ZP
3	1	1137021	TUERCA HEXAGONAL NYLOCK ZP 5/16"-18
2	1	1133213	ARANDELA FENDER 5/16 IN x 1 IN ZP
1	1	034315	CORREA DE TRACCIÓN, 36 IN DE LARGO
4	1	770046	EL PANEL INFERIOR
ARTÍCULO	CANT.	N.º PIEZA	DESCRIPCIÓN



**THE PEELLE COMPANY**

PUERTAS DE ELEVADORES DE CARGA | COMPUERTAS DE CABINAS | RECINTOS DE CABINAS

ASISTENCIA TÉCNICA 1-800-787-5020 ext. 275

# 30

## Guía Nro. 246-SP

GUÍA DE INSTALACIÓN DE LA  
PUERTA DE LA CABINA LEVADIZA  
DE DOS SECCIONES

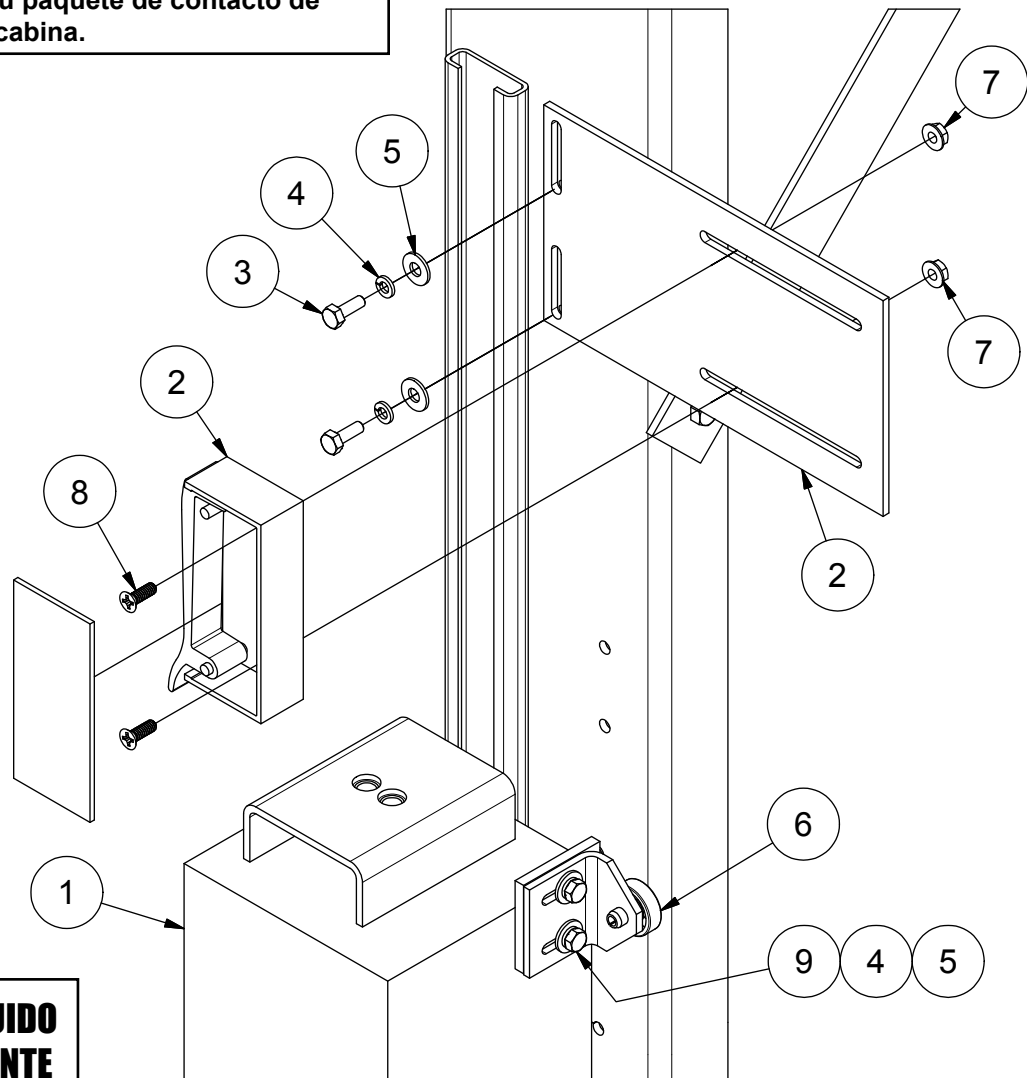
Fecha: 15 de mayo de 2018

## 26. CONTACTO PUERTA DE LA CABINA/PUERTA DE LA CABINA

770071-37



Si se debe cambiar la manipulación del contacto, consulte la hoja #230000, incluida en su paquete de contacto de puerta de la cabina.



### HARDWARE INCLUIDO CON EL COMPONENTE

9	2	110120300	BULÓN HEX 1/4 IN-20 x 1/2 IN Lg HD ZP
8	2	800065	TORNILLO PLANO 1/4-20 x 3/4 IN HD Z
7	2	1137337	TUERCA HEX DE BORDE DENTADO 1/4-20 Z
6	1	234201	LEVA MECANISMO CONTACTO
5	2	1133004	ARANDELA PLANA Z 1/4 IN
4	2	1133618	ARANDELA DE SEGURIDAD GROWER MEDIANA Z 1/4
3	2	110120302	BULÓN HEX 1/4 IN-20 x 3/4 IN Lg HD Z
2	1	2342	CONTACTO DE LA PUERTA DE LA CABINA
2	1	234200	PLACA MONTAJE CONTACTO
1	1	770082	CONTRAPESO
ARTÍCULO	CANT.	N.º PIEZA	DESCRIPCIÓN



**THE PEELLE COMPANY**

PUERTAS DE ELEVADORES DE CARGA | COMPUERTAS DE CABINAS | RECINTOS DE CABINAS

ASISTENCIA TÉCNICA 1-800-787-5020 ext. 275

31

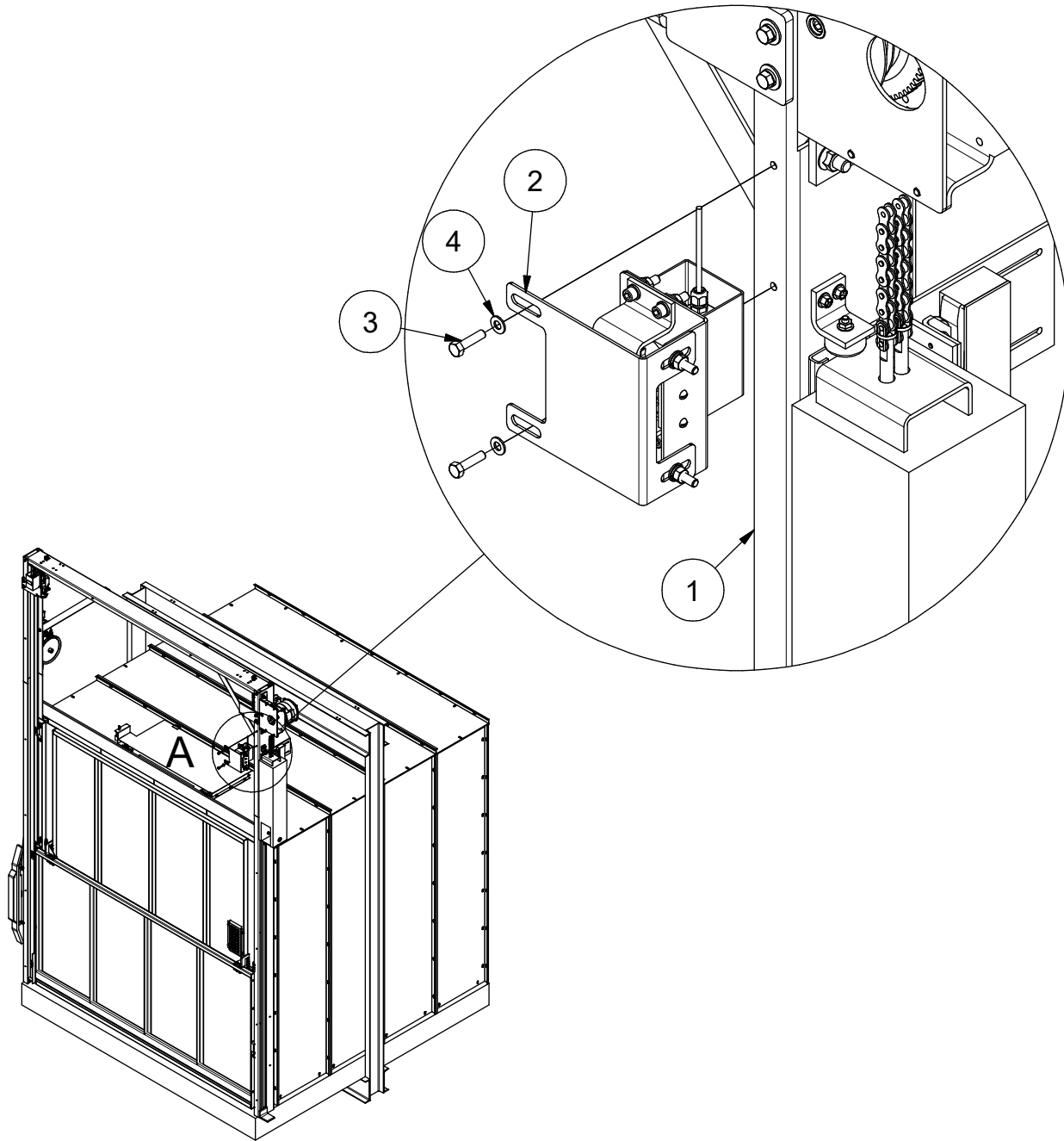
**Guía Nro. 246-SP**

GUÍA DE INSTALACIÓN DE LA PUERTA DE LA CABINA LEVADIZA DE DOS SECCIONES

Fecha: 15 de mayo de 2018

## 27. INSTALACIÓN CODIFICADOR

770071-42



4	4	1133620	ARANDELA 5/16 IN
3	2	110120326	BULÓN CABEZA HEX 5/16 IN-18 UNC x 1-1/4 IN LG ZP
2	1	770080	MONTAJE CODIFICADOR ESPECIAL
1	1	770065	RIEL, CONTRAPESO, MANO DERECHA
ARTÍCULO	CANT.	N.º PIEZA	DESCRIPCIÓN



**THE PEELLE COMPANY**

PUERTAS DE ELEVADORES DE CARGA | COMPUERTAS DE CABINAS | RECINTOS DE CABINAS

ASISTENCIA TÉCNICA 1-800-787-5020 ext. 275

32

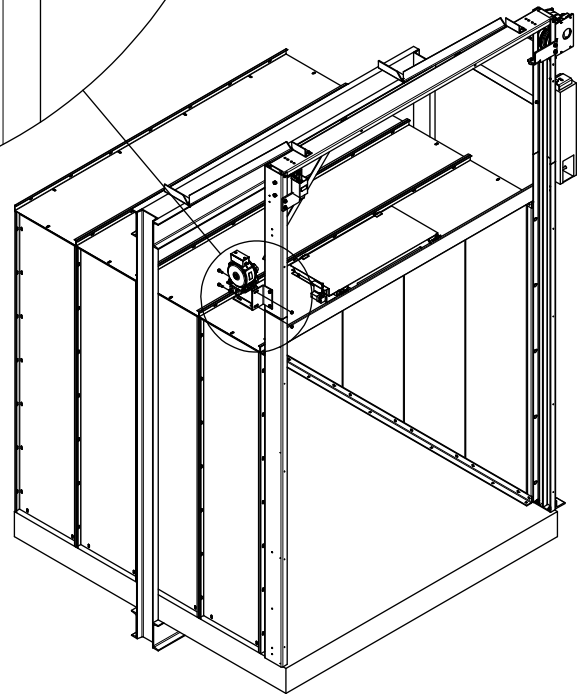
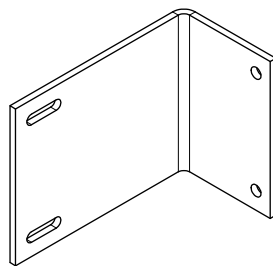
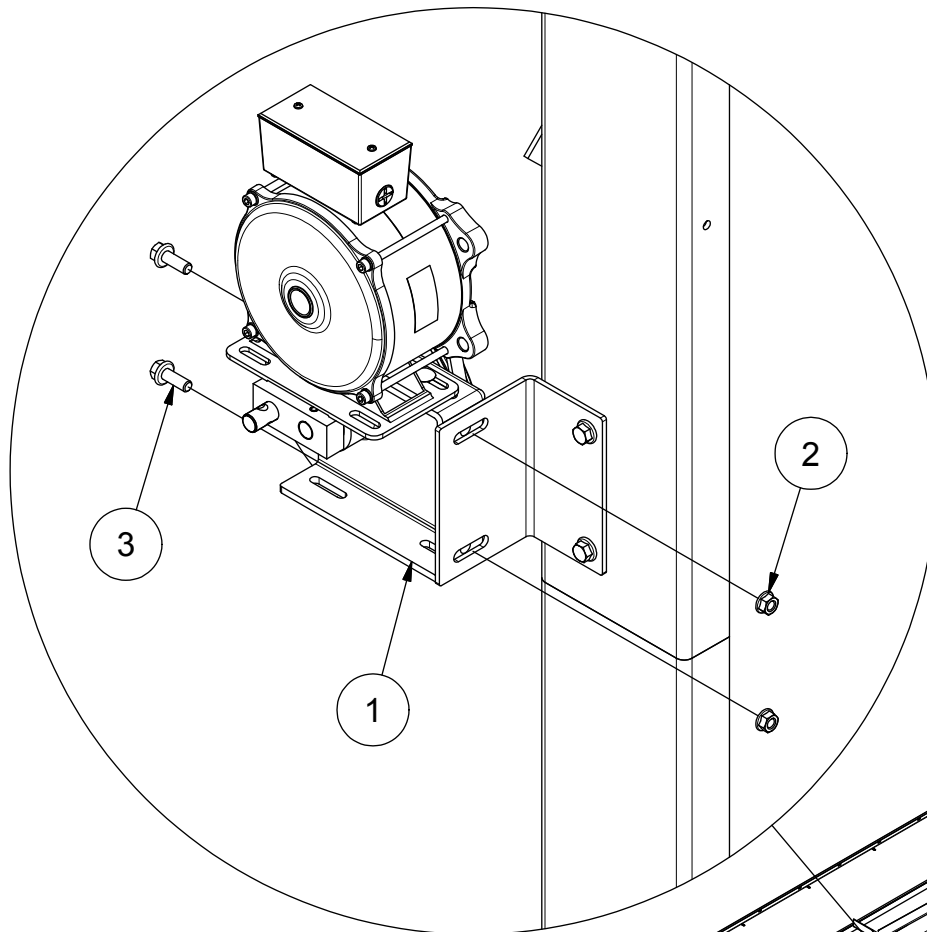
**Guía Nro. 246-SP**

GUÍA DE INSTALACIÓN DE LA  
PUERTA DE LA CABINA LEVADIZA  
DE DOS SECCIONES

Fecha: 15 de mayo de 2018

## 28. MONTAJE SUPERIOR AUTOLEVA

770071-18



**G8**

**BOLSA DE  
HARDWARE**



Suministro de un soporte más grande si la autoleva y el contrapeso de la compuerta se encuentran del mismo lado.

3	2	11104711	BULÓN HEX HEP CON BORDE DENTADO 3/8 IN-16 x 1 IN LG ZP
2	2	97244	TUERCA CON BORDE DENTADO 3/8-16 Z _____
1	1	233065R	MONTAJE SUPERIOR AUTOLEVA
ARTÍCULO	CANT.	N.º PIEZA	DESCRIPCIÓN

**PEELLE®**

**THE PEELLE COMPANY**

PUERTAS DE ELEVADORES DE CARGA | COMPUERTAS DE CABINAS | RECINTOS DE CABINAS

ASISTENCIA TÉCNICA 1-800-787-5020 ext. 275

33

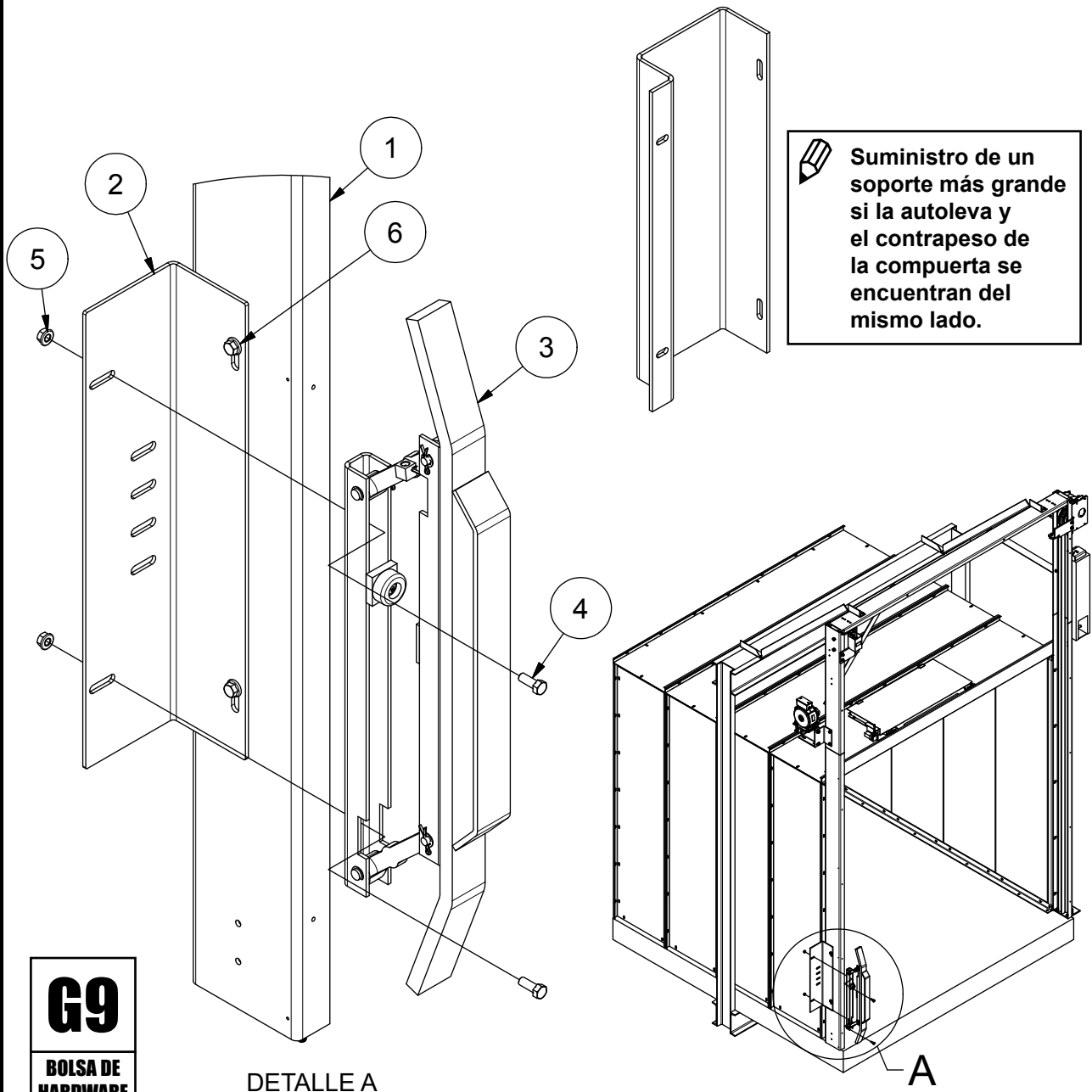
**Guía Nro. 246-SP**

GUÍA DE INSTALACIÓN DE LA  
PUERTA DE LA CABINA LEVADIZA  
DE DOS SECCIONES

Fecha: 15 de mayo de 2018

## 29. MONTAJE INFERIOR AUTOLEVA

770071-19



DETALLE A

6	4	11104709	BULÓN HEX HEP BORDE DENTADO 3/8 IN-16 x 3/4 IN LG
5	2	97244	TUERCA CON BORDE DENTADO 3/8-16 Z_____
4	4	800061	BULÓN 3/8-16x1 HH
3	2	233087	MONTAJE INFERIOR AUTOLEVA
2	1	770089	SOPORTE, MONTAJE AUTOLEVA INFERIOR
1	1	770068	RIEL, RODILLO DE TRANSMISIÓN, MANO IZQUIERDA
ARTÍCULO	CANT.	N.º PIEZA	DESCRIPCIÓN



**THE PEELLE COMPANY**

PUERTAS DE ELEVADORES DE CARGA | COMPUERTAS DE CABINAS | RECINTOS DE CABINAS

ASISTENCIA TÉCNICA 1-800-787-5020 ext. 275

34

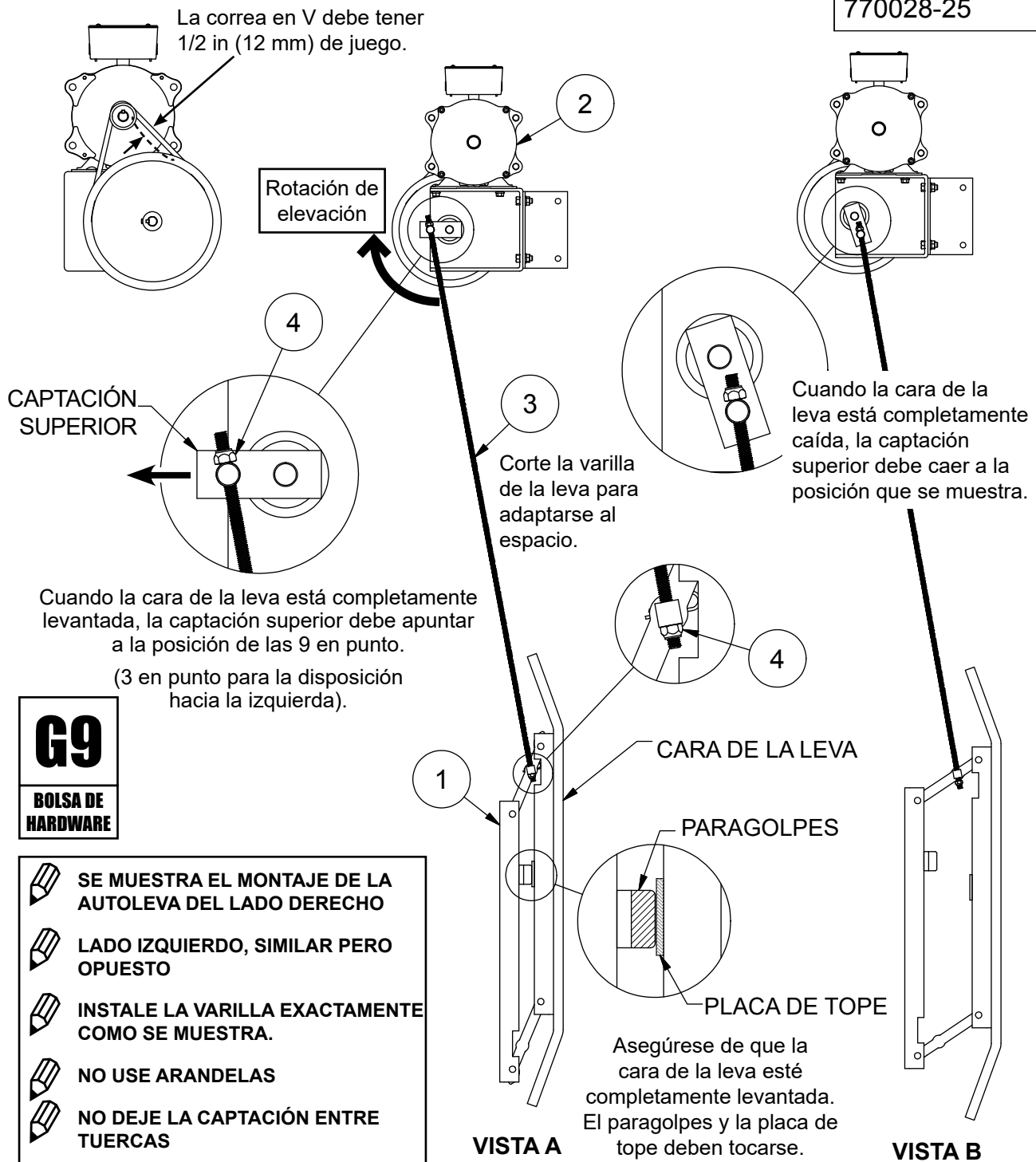
**Guía Nro. 246-SP**

GUÍA DE INSTALACIÓN DE LA  
PUERTA DE LA CABINA LEVADIZA  
DE DOS SECCIONES

Fecha: 15 de mayo de 2018

### 30. INSTALACIÓN DE LA VARILLA DE LA AUTOLEVA

770028-25




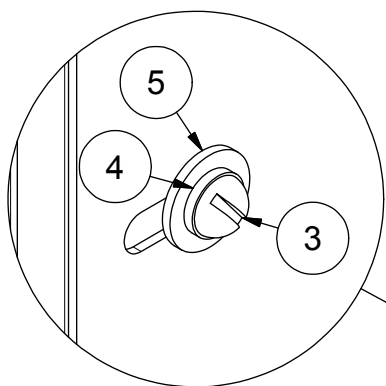
- SE MUESTRA EL MONTAJE DE LA AUTOLEVA DEL LADO DERECHO
- LADO IZQUIERDO, SIMILAR PERO OPUESTO
- INSTALE LA VARILLA EXACTAMENTE COMO SE MUESTRA.
- NO USE ARANDELAS
- NO DEJE LA CAPTACIÓN ENTRE TUERCAS

4	2	1137021	TUERCA HEXAGONAL NYLOCK ZP 5/16"-18
3	1	97179	VARILLA DE LA AUTOLEVA
2	1	233065R	MONTAJE SUPERIOR AUTOLEVA
1	1	233010	MONTAJE INFERIOR AUTOLEVA
ARTÍCULO	CANT.	N.º PIEZA	DESCRIPCIÓN

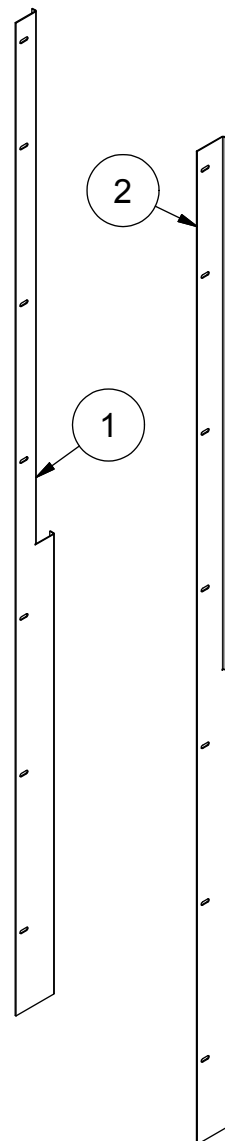
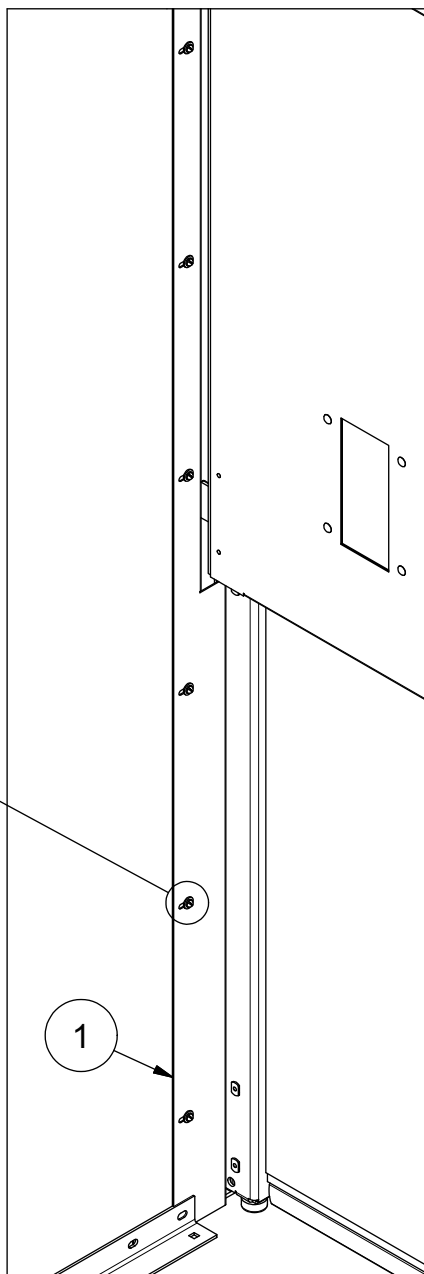
### 31. ÁNGULOS DE RELLENO

770071-43

 Coloque los ángulos de relleno a 1/4 in (6 mm) de distancia de la parte frontal de los paneles.



Taladre y golpee para tornillos de 1/4-20.



**060144**

BOLSA DE HARDWARE

5	1133004	ARANDELA PLANA Z 1/4 IN
4	1133618	ARANDELA DE SEGURIDAD GROWER MEDIANA Z 1/4
3	21983	TORNILLO 1/4 IN-20 x 1 IN PH RH ZP
2	770430R	ÁNGULO DE RELLENO LADO DERECHO
1	770430L	ÁNGULO DE RELLENO LADO IZQUIERDO
ARTÍCULO	N.º PIEZA	DESCRIPCIÓN



**THE PEELLE COMPANY**

PUERTAS DE ELEVADORES DE CARGA | COMPUERTAS DE CABINAS | RECINTOS DE CABINAS

ASISTENCIA TÉCNICA 1-800-787-5020 ext. 275

36

**Guía Nro. 246-SP**

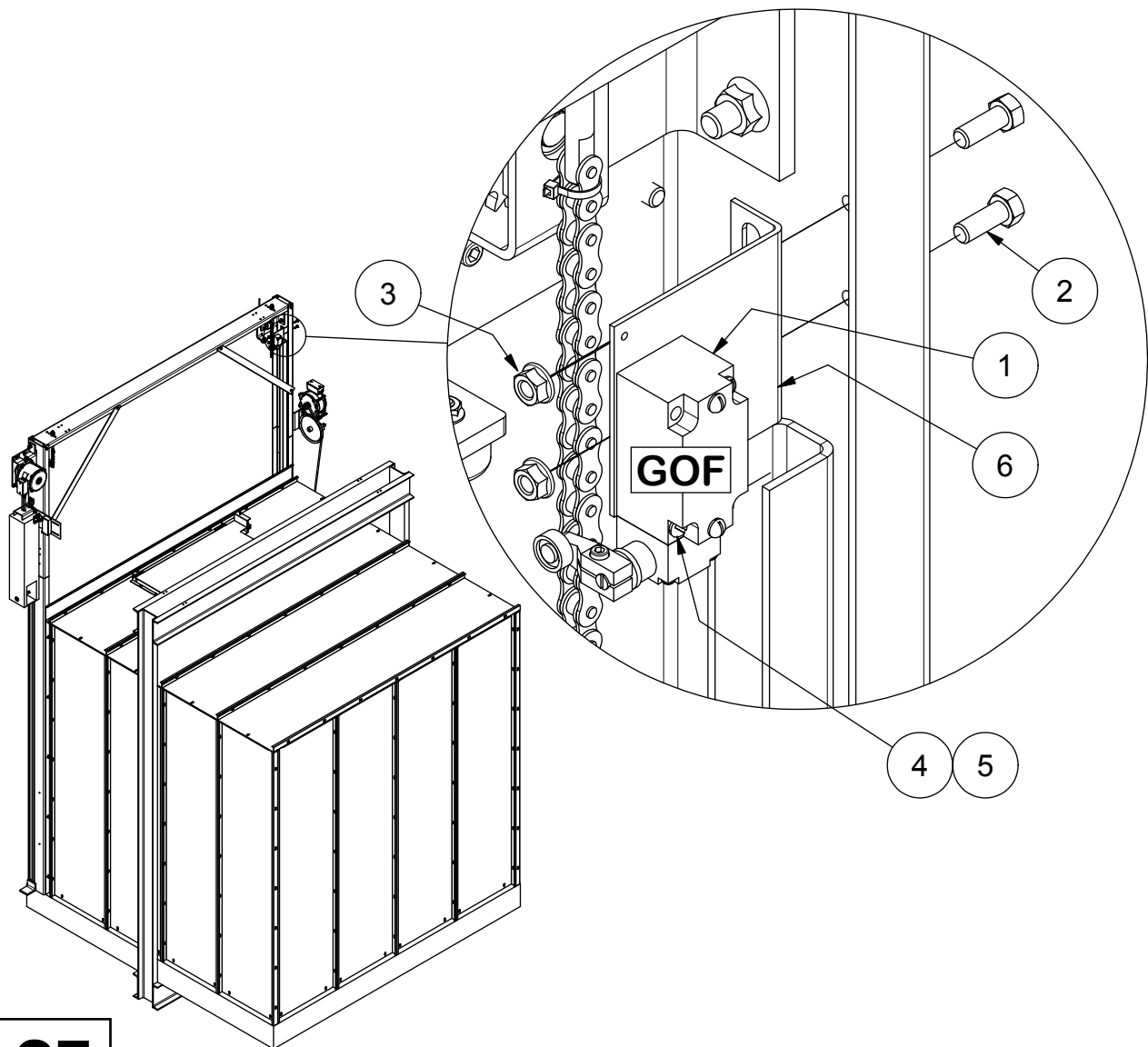
GUÍA DE INSTALACIÓN DE LA  
PUERTA DE LA CABINA LEVADIZA  
DE DOS SECCIONES

Fecha: 15 de mayo de 2018



## 32. INSTALACIÓN MICROINTERRUPTOR GOF

770071-30



**G5**

**BOLSA DE  
HARDWARE**

ARTÍCULO	CANT.	N.º PIEZA	DESCRIPCIÓN
5	2	1133614	ARANDELA DE SEGURIDAD GROWER Z #10
6	1	770389	SOPORTE DE MONTAJE INTERRUPTOR PROXIMIDAD/LÍMITE
4	2	28990	BULÓN REDONDO #10-24 x 1 1/2 IN Lg HD ZP
1	1	09686	MICROINTERRUPTOR
3	2	97244	TUERCA CON BORDE DENTADO 3/8-16 Z_____
2	2	800061	BULÓN 3/8-16 x 1 HH ZP

**PEELLE**<sup>®</sup>

**THE PEELLE COMPANY**

PUERTAS DE ELEVADORES DE CARGA | COMPUERTAS DE CABINAS | RECINTOS DE CABINAS

ASISTENCIA TÉCNICA 1-800-787-5020 ext. 275

37

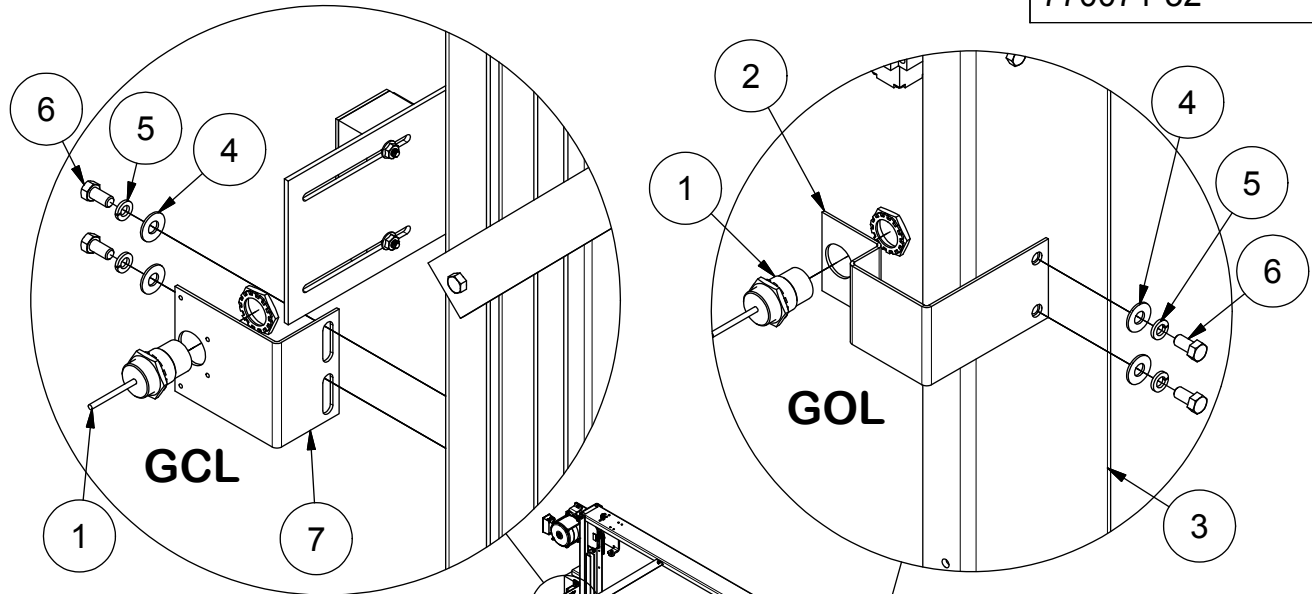
**Guía Nro. 246-SP**

GUÍA DE INSTALACIÓN DE LA  
PUERTA DE LA CABINA LEVADIZA  
DE DOS SECCIONES

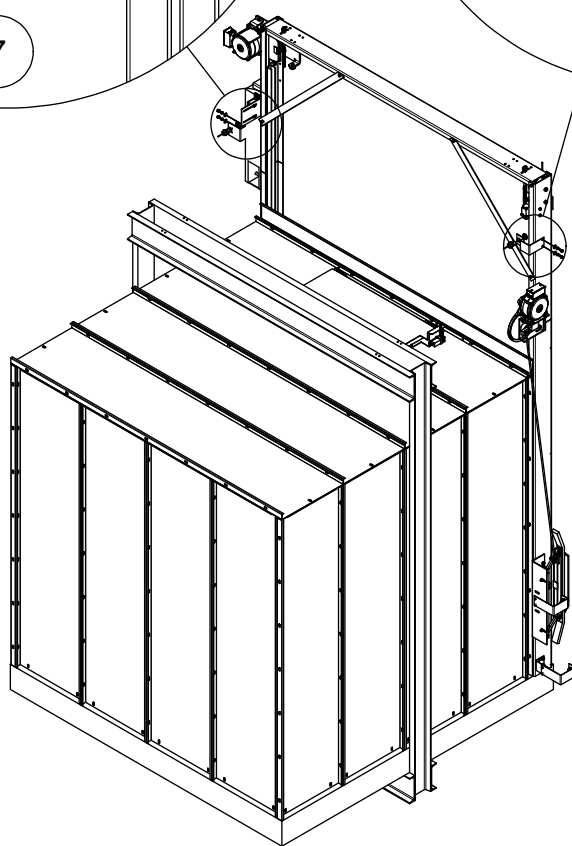
Fecha: 15 de mayo de 2018

### 33. SENSOR DE PROXIMIDAD DE LA PUERTA DE LA CABINA (OPCIONAL)

770071-32



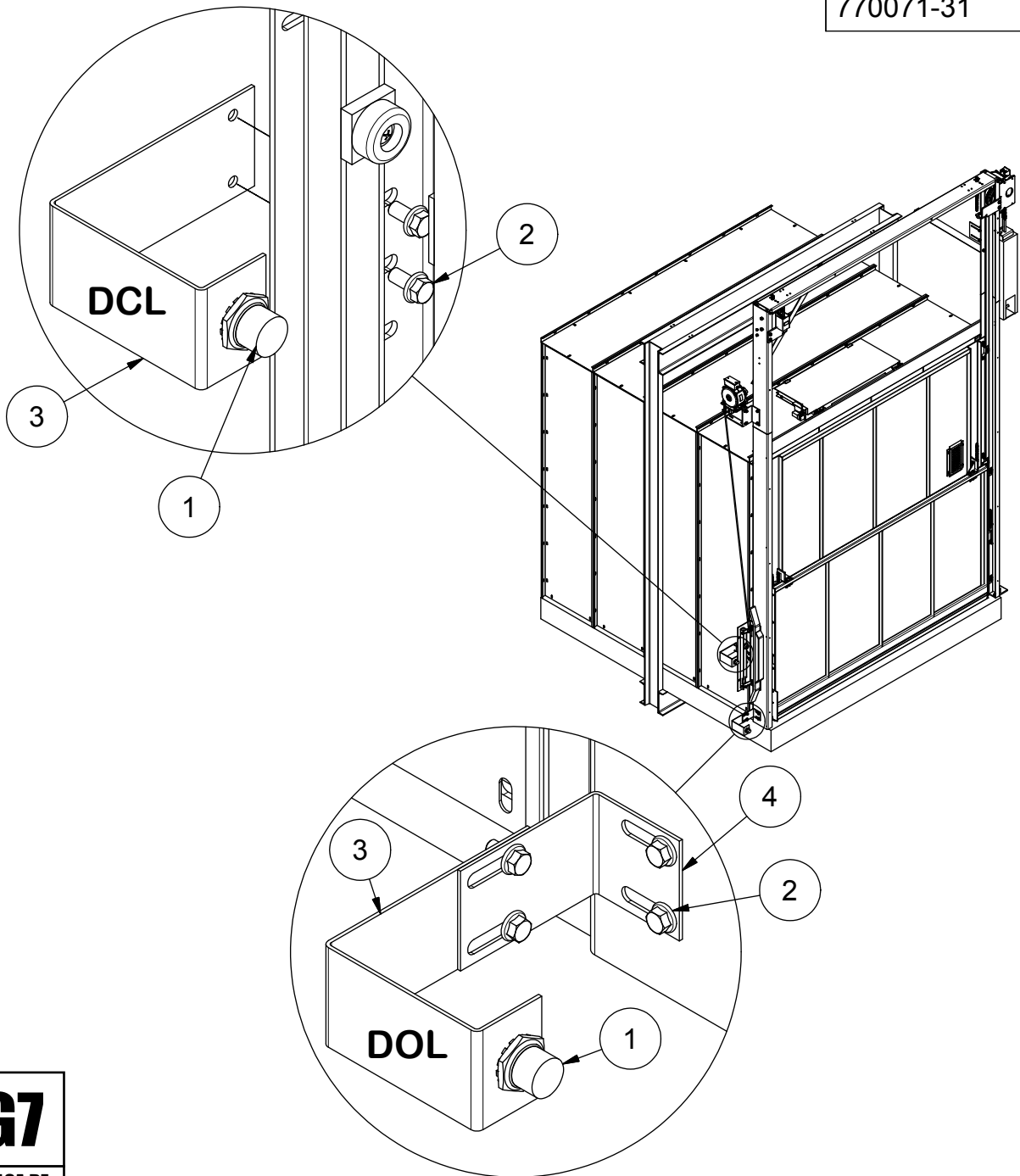
**G6**  
BOLSA DE  
HARDWARE



ARTÍCULO	CANT.	N.º PIEZA	DESCRIPCIÓN
7	1	096811	SOPORTE DE MONTAJE INTERRUPTOR PROXIMIDAD/LÍMITE
6	2	800073	BULÓN HEX 3/8 IN-16 x 3/4 IN Lg HD ZP
5	2	1133622	ARANDELA DE SEGURIDAD Z 3/8
4	2	1133008	ARANDELA PLANA Z 3/8 IN
3	1	770068	RIEL, RODILLO DE TRANSMISIÓN, MANO IZQUIERDA
2	1	770388	SOPORTE DE MONTAJE INTERRUPTOR PROXIMIDAD/LÍMITE
1	1	09682	SENSOR DE PROXIMIDAD TIPO BARRIL

### 34. SENSOR DE PROXIMIDAD DE LA PUERTA (OPCIONAL)

770071-31



**G7**  
BOLSA DE  
HARDWARE

4	1	096809	SOPORTE DE MONTAJE POL
3	2	096807	SOPORTE, MONTAJE POL & DCL
2	6	11104709	BULÓN HEX HEP BORDE DENTADO 3/8 IN-16 x 3/4 IN LG
1	2	09682	SENSOR DE PROXIMIDAD TIPO BARRIL
ARTÍCULO	CANT.	N.º PIEZA	DESCRIPCIÓN



**THE PEELLE COMPANY**

PUERTAS DE ELEVADORES DE CARGA | COMPUERTAS DE CABINAS | RECINTOS DE CABINAS

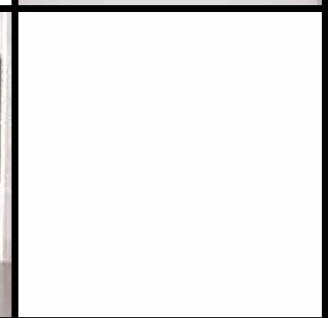
ASISTENCIA TÉCNICA 1-800-787-5020 ext. 275

39

**Guía Nro. 246-SP**

GUÍA DE INSTALACIÓN DE LA  
PUERTA DE LA CABINA LEVADIZA  
DE DOS SECCIONES

Fecha: 15 de mayo de 2018



**THE PEELLE COMPANY**

PUERTAS DE ELEVADORES DE CARGA | COMPUERTAS DE CABINAS | RECINTOS DE CABINAS

**ASISTENCIA TÉCNICA** 1-800-787-5020 ext. 275

## **Guía Nro. 246-SP**

**GUÍA DE INSTALACIÓN DE LA  
PUERTA DE LA CABINA LEVADIZA  
DE DOS SECCIONES**

Fecha: 15 de mayo de 2018