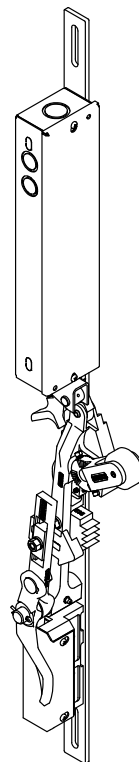


252-CH



联锁装置安装及设置手册



THE PEELLE COMPANY

载货电梯门 | 轿厢门 | 轿厢壁

技术支持电话 1-800-787-5020 转 275

手册编号 252-CH

联锁装置安装及设置手册

日期: 2017 年 9 月 20 日

目录

1. 门联锁装置定义.....	1
2. 电梯门与轿厢门联锁装置电路.....	1
3. 电梯控制操作.....	2
4. 门联锁装置的安装.....	2
4.1. 安装联锁装置.....	3
4.2. 安装防误操作插入装置.....	4
4.3. 安装挂钩、上门板挂钩并设置联锁装置的位置.....	5
4.4. 调整关门凸轮和推出臂.....	6
4.5. 检查门锁触点和门区开关.....	7
4.6. 设置滚轮臂.....	8
4.7. 调整防误操作插入装置.....	9
5. 电动门区触点组件设置（PLC 门控制器）.....	10
6. 紧急解锁装置.....	11
7. 垂直滑动门的特殊考虑.....	12
8. 用于潮湿环境和危险场所的联锁装置的特殊考虑.....	14
9. 门联锁装置安全预防措施.....	15
10. 符合性声明.....	16
11. 规格表.....	17



THE PEELLE COMPANY

载货电梯门 | 轿厢门 | 轿厢壁

技术支持电话 1-800-787-5020 转 275

手册编号 252-CH

联锁装置安装及设置手册

日期: 2017 年 9 月 20 日

1. 门联锁装置定义

Peelle UB 型联锁装置及伸缩式磁铁可防止从层站侧打开井道层门，符合下列条件时除外：按 ASME A17.1 安全规程，电梯距离层站 250mm [10in] 以内；按照 EN81 安全规程，电梯距离解锁区 175mm [7in] 以内，此时电梯应该已经停车或正处于停车或再平层过程中。

联锁装置为机电装置，还可用于防止在井道层门未（以机械方式）锁定至关闭位置时对电梯进行操作。

载货电梯的每个井道层门都需使用单独的联锁装置。载货电梯垂直中分门联锁装置在安装和外观上与乘客电梯门的联锁装置有所不同。

2. 电梯门与轿厢门联锁装置电路

 每个 Peelle UB 型井道层门联锁装置内部有两个电触点：

- 1) 关门 (DC) 触点在门关闭时接通。在完成所有层门和轿厢门关闭触点的串联后，此 DC 触点会向电梯控制器发送信号，让伸缩式磁铁接通。

 注意：“关门”串联电路还包括一个轿厢门触点，该触点会在轿厢门关闭时接通。

- 2) 锁门 (DI) 触点在联锁装置伸出锁定臂以锁定已关闭的门（作为伸缩式磁铁接通的后续动作）时接通。在完成所有“锁门”DI 触点以及“关门”DC 触点的串联后，此 DI 触点会发出信号，表示电梯处于允许“运行”的状态。

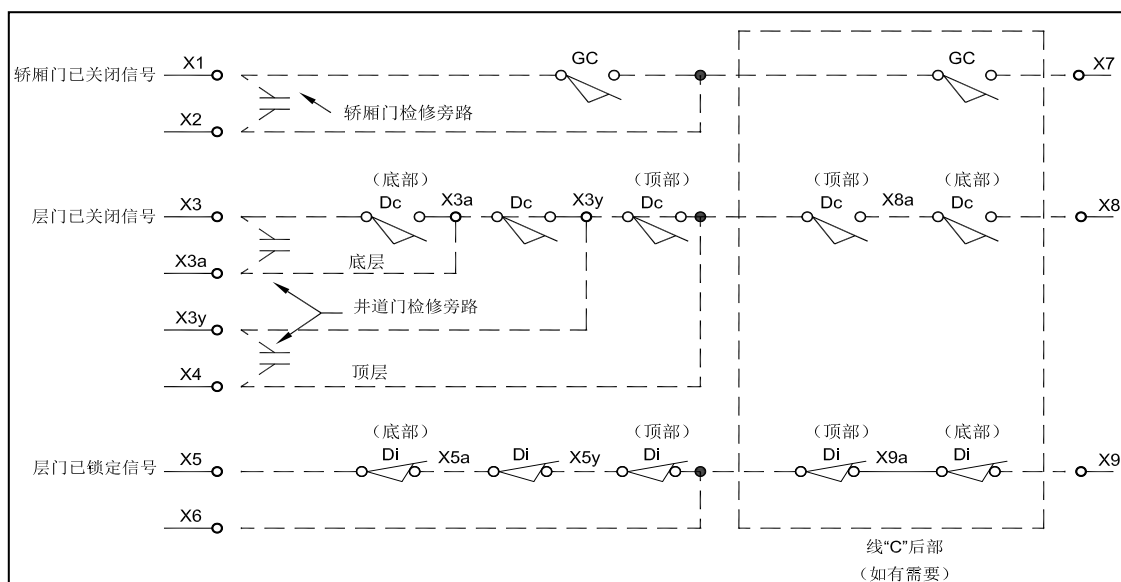


图 1 - 联锁装置电路接线。所示的安全电路接线仅供参考。
联锁装置的正确接线方式请参见电梯印刷材料。



THE PEELLE COMPANY

载货电梯门 | 轿厢门 | 轿厢壁

技术支持电话 1-800-787-5020 转 275

1

手册编号 252-CN

联锁装置安装及设置手册

日期：2017 年 9 月 20 日

3. 电梯控制操作

所有“井道门已关闭”(DC)触点和“轿厢门已关闭”(GC)触点都采用串联连接,在层门和轿厢门关闭时接通。

所有“井道门锁定”(DI)触点都采用串联连接,在所有门锁定时接通。

当接收到“所有门已关闭”的信号后,电梯控制器可以启动伸缩式磁铁操作(参见“伸缩式磁铁启动触点”)。启动后会导致伸缩式磁铁的表面后退(提起)。当伸缩式磁铁不再压住联锁装置滚轮后,井道门会做出锁定动作,电梯控制器收到信号“所有门已关闭”。除非所有DC(井道门已关闭)和GC(轿厢门已关闭)以及DI(井道门锁定)触点接通,否则电梯控制器不得允许电梯轿厢运行。

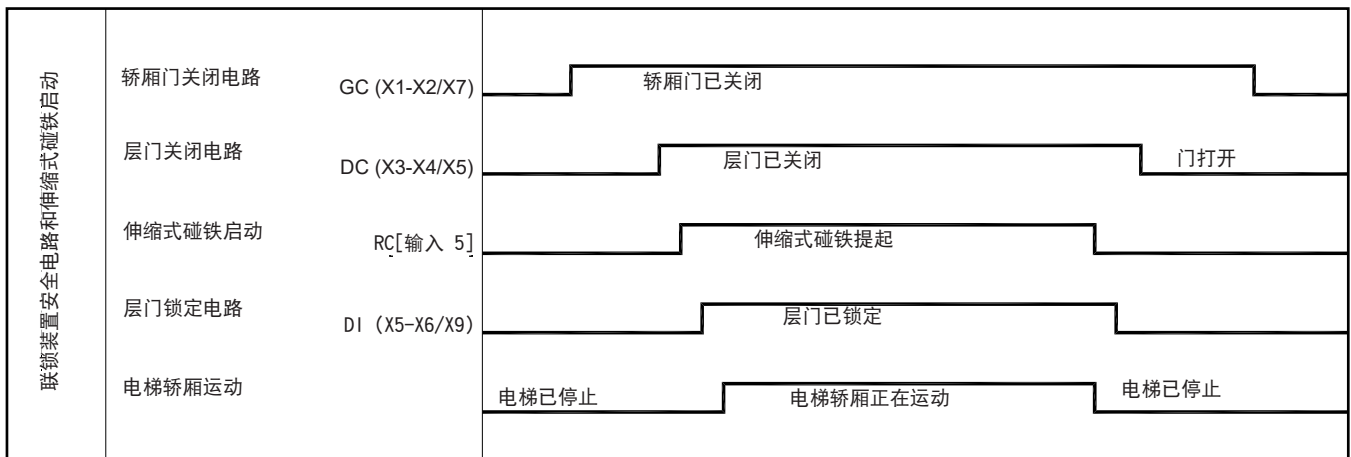


图 2 - 联锁装置和电梯操作

4. 门联锁装置的安装

如门布置图 (Peelle L-1) 所示,确保联锁装置(以及伸缩式磁铁)安装在门的同侧(左侧或右侧)。垂直中分门金属件(包括联锁装置)左和右的判断视角是从电梯轿厢内部向外看。联锁装置用螺栓固定在门开口侧的导轨上,参见(图 4)。

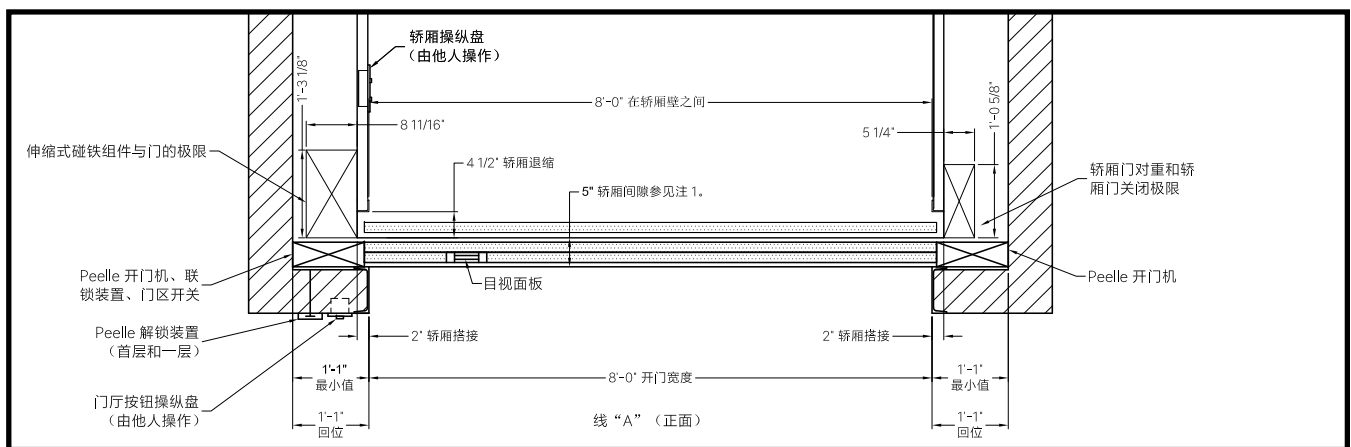


图 3 - 布置图



THE PEELLE COMPANY

载货电梯门 | 轿厢门 | 轿厢壁

技术支持电话 1-800-787-5020 转 275

2

手册编号 252-CH

联锁装置安装及设置手册

日期: 2017 年 9 月 20 日

4.1. 安装联锁装置

使用上部和下部螺栓安装联锁装置，先不要拧紧螺栓，以便随后在垂直方向做调整。联锁装置的安装孔呈槽状，可在垂直方向调整 50mm [2in] 并设置合适高度。

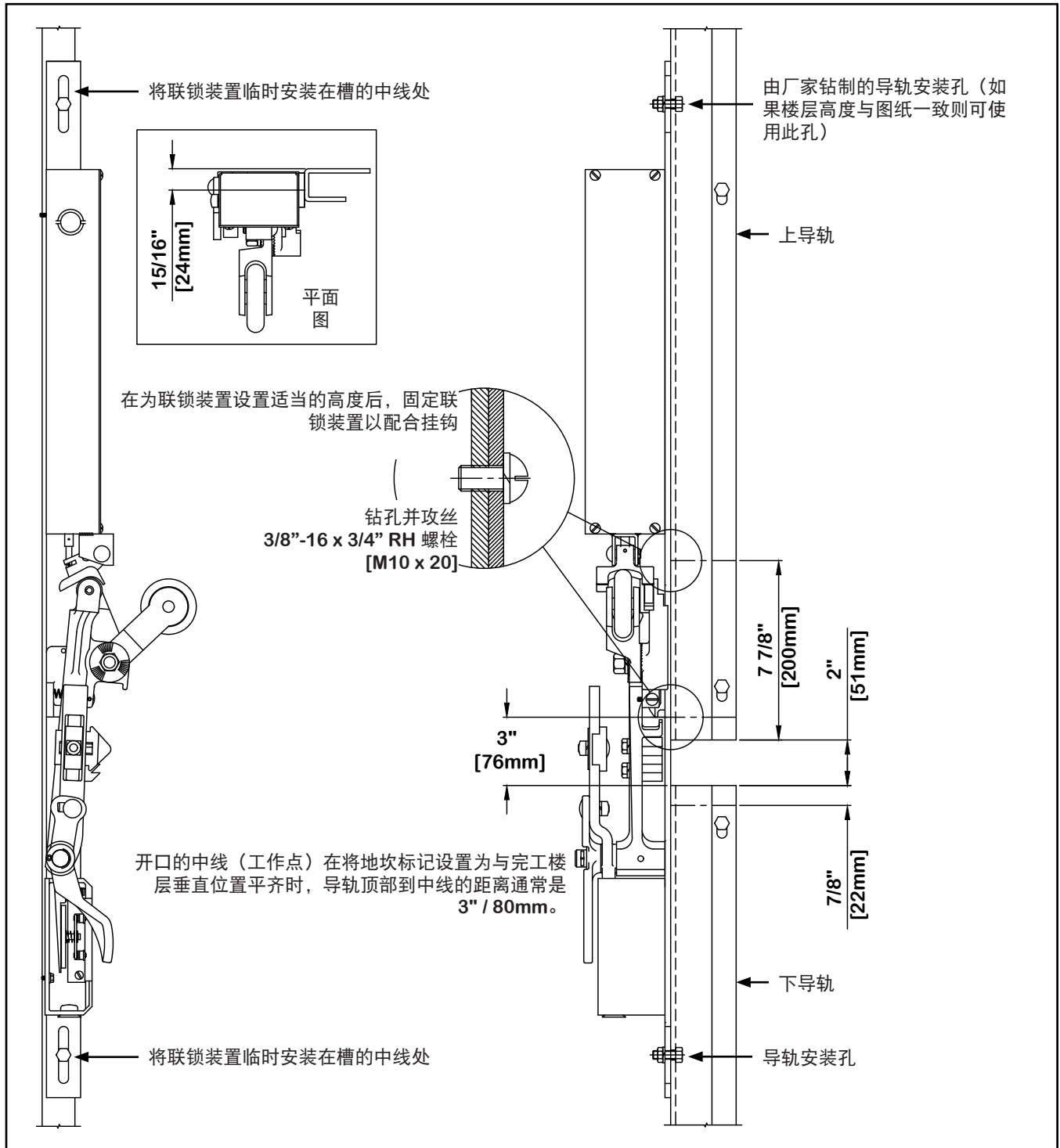


图 4 - 联锁装置安装



THE PEELLE COMPANY

载货电梯门 | 轿厢门 | 轿厢壁

技术支持电话 1-800-787-5020 转 275

4.2. 安装防误操作插入装置

防误操作插入装置由两部分组成，插入杆以及插入触发器。

插入杆在厂家处剪切至适合门的长度。该杆必须在锁固定到垂直固定位置前进行安装。

将插入杆穿过插入触发器，直到杆的下端露出。插入触发器位于门开口下方的导轨上。松开并滑动联锁装置，使插入杆插入孔内。将联锁装置滑动就位，转动杆做适当调整。使用随附的螺母将杆锁紧就位。

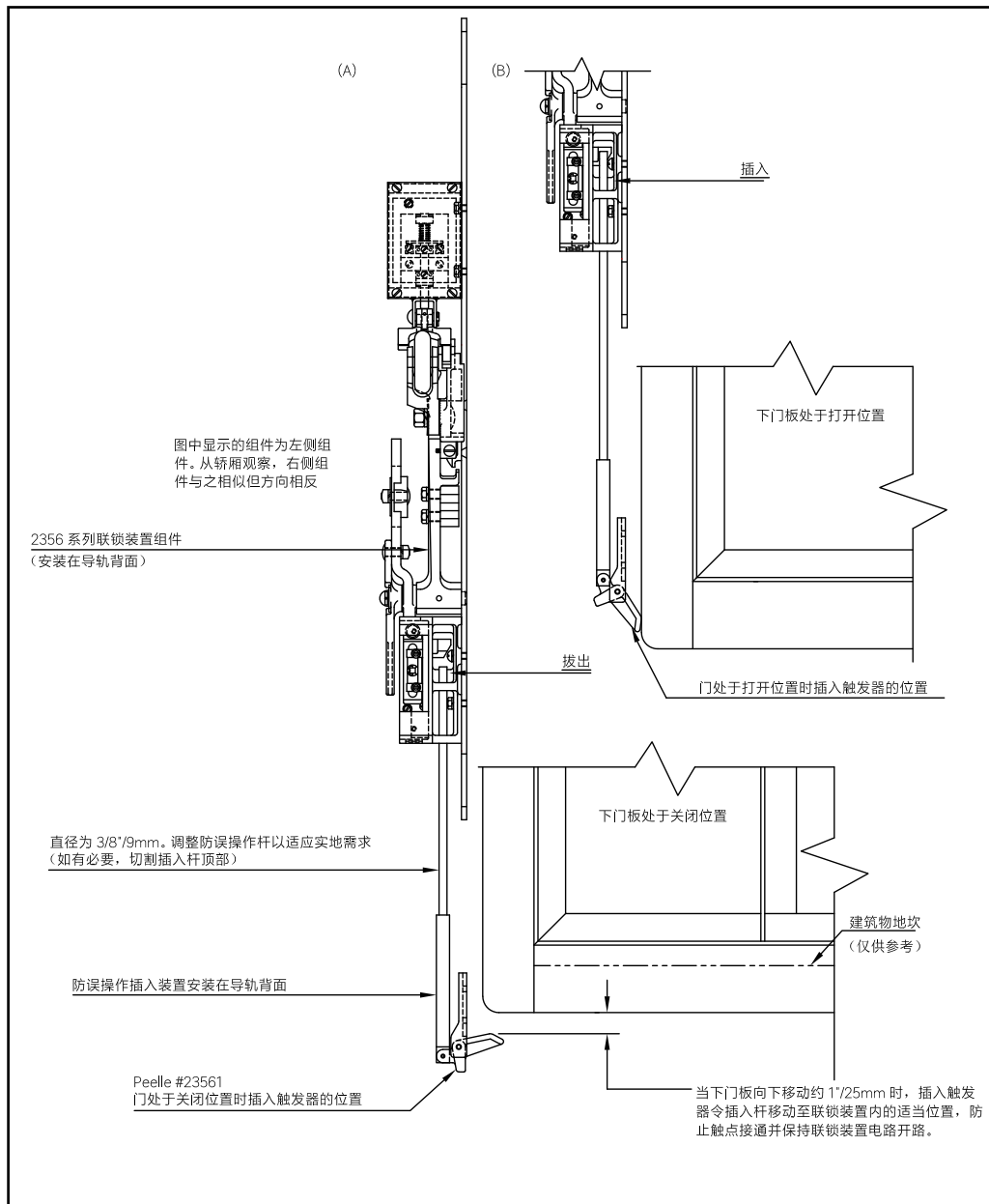


图 5 - 插入触发器



THE PEELLE COMPANY

载货电梯门 | 轿厢门 | 轿厢壁

技术支持电话 1-800-787-5020 转 275

4

手册编号 252-CH

联锁装置安装及设置手册

日期: 2017 年 9 月 20 日

4.3. 安装挂钩、上门板挂钩并设置联锁装置的位置

联锁装置挂钩必须用螺栓固定在下门板的悬吊杆上。此下门板锁定挂钩和上门板锁定限位器可防止门板在联锁装置滚轮伸出时（锁定时）打开。

在门已关闭、链条已调整且侧边张紧栓处于工作状态时，将联锁装置棘轮置于下挂钩下方 8mm [5/16in] 处；通过在安装槽内上下移动联锁装置板将尺寸设为 8mm [5/16in]，然后拧紧螺栓。

确保挂钩与棘轮顶部的锁定接触长度至少为 8mm [5/16in]。参见（图 4）。确保开门时挂钩不会接触棘轮齿。如有必要，使用垫片里外调整挂钩位置保证间隙。

如（图 6）。所示，连接/调整上门板挂钩至联锁装置侧边的侧边张紧栓。常规门（066975）使用一种类型的限位器，贯通门（066976）则使用另一种。如果门对着联锁装置的一侧有锁（用于宽门的机械锁），则除了下门板挂钩外，也将上门板锁定限位器连接/调整至该侧。

根据（图 4）所示添加插销螺栓。在联锁装置板靠近中心位置钻出 8mm [5/16in] 的孔（通过导轨自带的孔）。然后在联锁装置板上攻出 M10 或 3/8 UNC 规格的螺纹。插入 20mm 或 3/4in 长圆头螺栓。参见（图 4）。切勿改变联锁装置的垂直位置。

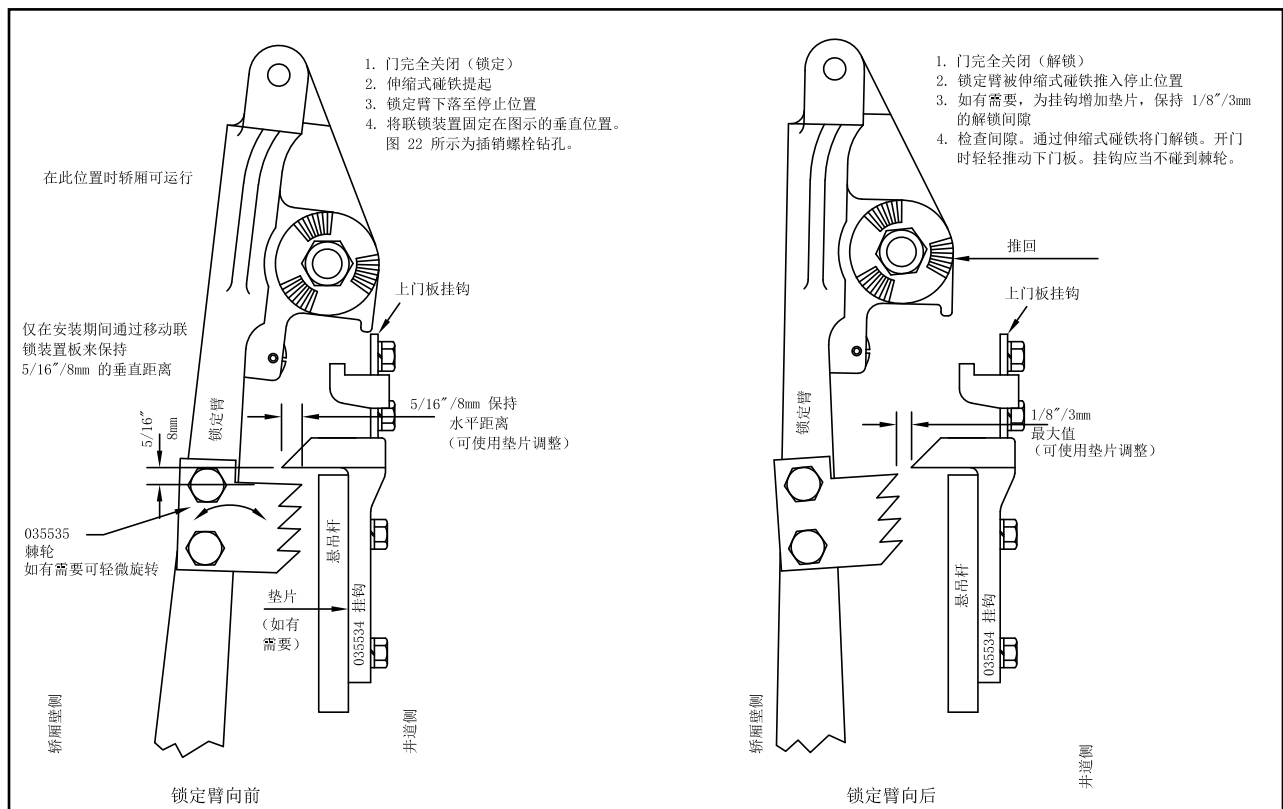


图 6 - 锁定臂



THE PEELLE COMPANY

载货电梯门 | 轿厢门 | 轿厢壁

技术支持电话 1-800-787-5020 转 275

5

手册编号 252-CN

联锁装置安装及设置手册

日期：2017 年 9 月 20 日

4.4. 调整关门凸轮和推出臂

当门板分开超过 20mm [3/4in] 时，调整关门凸轮，打开 DC 触点。DC 触点较为方便的设置是将挂钩置于“第一个”切口内，参见（图 7）步骤 1。DC 触点应略微打开。在这种设置下，当门关闭时，触点应该会完全（接通）。请检查，当门被从电梯内向井道推动约 3mm [1/8in] 时，触点是否仍然接通。当门关闭时，凸轮和悬吊杆在水平方向上应有 2mm [1/16in] 的自由运动空间。参见（图 7）步骤 2。门的正常关闭位置参见（图 7）步骤 3。

当门板分开超过 20mm [3/4in] 时，分别调整推出臂，完全打开 DC 触点，参见（图 7）步骤 4，当门挂钩处于解除锁定位置时，DC 触点绝不能接通。DC 触点应使用防误操作插入装置以机械方式保持打开。尽快更换触点箱上的 DC 触点盖板，确保绝缘纸未撕破。

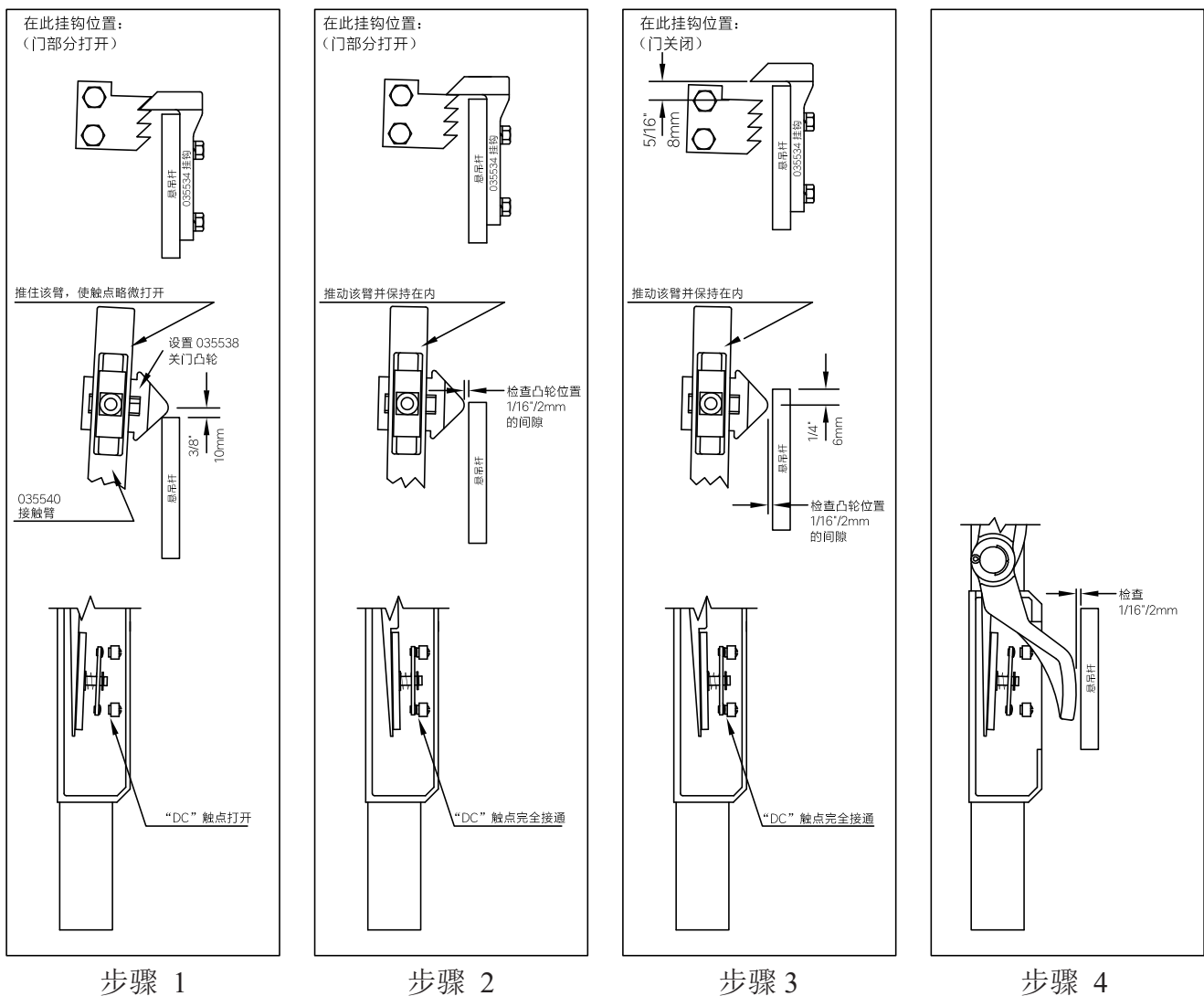


图 7 - DC 凸轮设置



THE PEELLE COMPANY

载货电梯门 | 轿厢门 | 轿厢壁

技术支持电话 1-800-787-5020 转 275

4.5. 检查门锁触点和门区开关

检查滚轮臂的调整，在伸缩式磁铁动作时，锁定臂能否完整伸长 22mm [7/8in]。用手将滚轮完全推入，仿佛是要将门解锁。DI 触点应打开约 10mm [3/8 in]。松开滚轮。DI 触点应接通，黑色塑料块应位于触点杆下方 3mm [1/8in] 处。如有必要，重置该块以保持相应尺寸，参见（图 8）。（图 10）中所示的 60mm [2-1/2 in] 尺寸必须保持。如果门分开距离小于 20mm [3/4 in]，DC 触点将会接通。如果 DI 触点也接通，则电梯可运行。



注意：使用电动门时，如联锁装置含有门区触点组件，则只有 DI 触点为常闭触点，并且该触点通常位于门区开关组件末端。参见（图 8）和（图 9）。

对于 Peelle 无线门控制器的安装，门区接触开关组件位于门锁 DI 触点顶部。门区开关是一种微动开关类型的触点，通过触点轴在箱中的垂直运动来操作。在另一个常闭 DI 触点打开时，将此开关的常开触点置于闭合位置。参见（图 9）

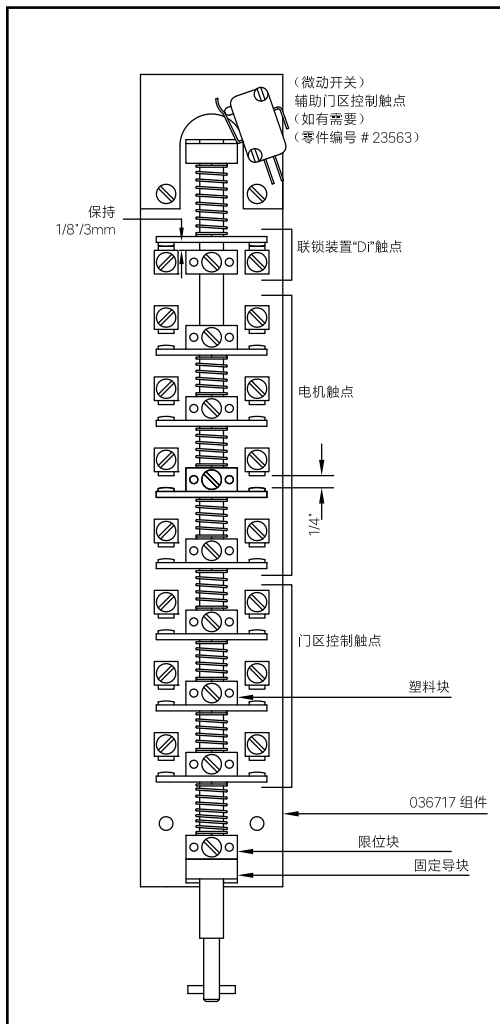


图 8 - 电动门区接触开关组件。用于带 PLC 控制器的安装方式。

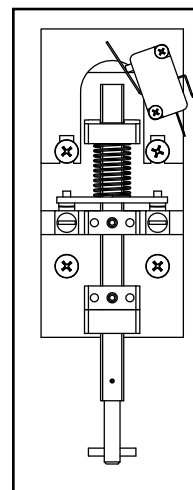


图 9 - 手动门区接触开关组件。用于手动安装方式或无线门控制器。



THE PEELLE COMPANY

载货电梯门 | 轿厢门 | 轿厢壁

技术支持电话 1-800-787-5020 转 275

4.6. 设置滚轮臂

联锁装置的滚轮臂通常在工厂安装。确保锁定臂弹簧就位并正常工作。

确保锁定臂可轻松向前做完整摆动，并靠在机械止动器上。参见（图 10）

当锁定臂完全落下时，限位块（位于触点轴上，上部联锁装置箱内）应触碰底部固定导块。参见（图 8）。

触点轴应落下足够的距离，令锁定臂完全向前倾倒并靠在机械止动器上。调整限位块和/或抬起上部联锁装置箱以保持出厂时的 60mm [2-1/2 in] 尺寸。

站在层站侧，确保门板在关闭和锁定（伸缩式磁铁抬起或电梯离开）状态下不会因摇晃而打开。将下门板推向电梯时再次试验（伸缩式磁铁抬起或电梯离开时）。

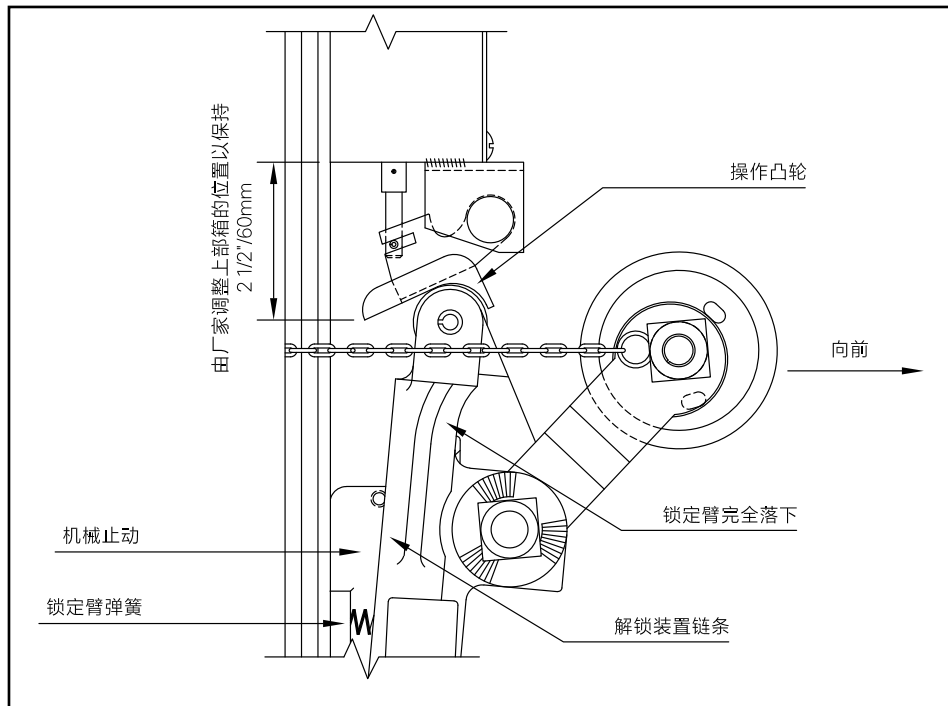


图 10 - 滚轮臂设置



THE PEELLE COMPANY

载货电梯门 | 轿厢门 | 轿厢壁

技术支持电话 1-800-787-5020 转 275

8

手册编号 252-CH

联锁装置安装及设置手册

日期：2017 年 9 月 20 日

4.7. 调整防误操作插入装置

装置的触发器部分由下门板的打开动作启动，触发器随后将杆推入 DC 触点（下部箱子）。杆的运动使 DC 触点打开并防止 DC 触点接通，直到下门板返回关闭位置。触点臂移动到完全打开位置后，应立即对杆进行设置以锁定触点臂。触点打开后，应用杆保持“门已关闭” DC 触点打开。

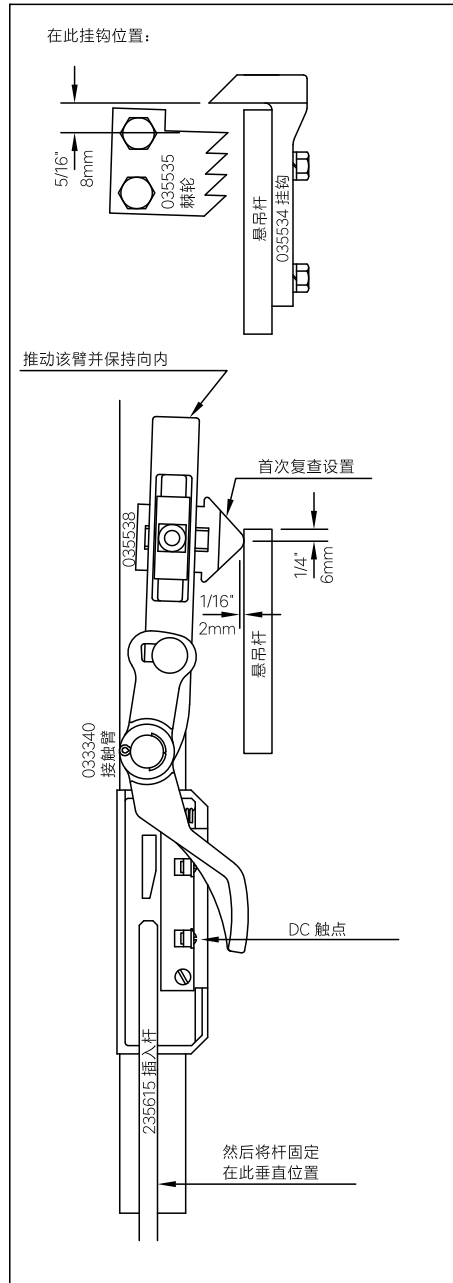


图 12 - 插入杆设置关闭

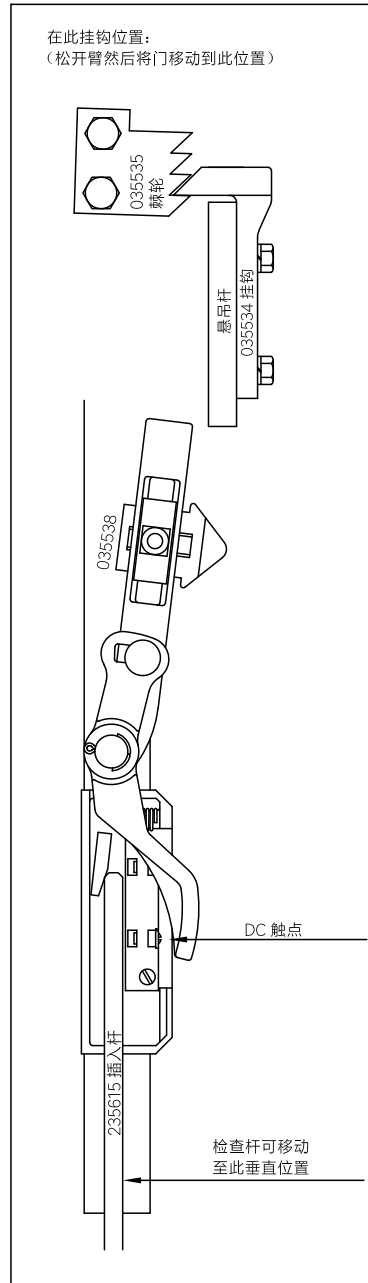


图 11 - 插入杆设置打开



THE PEELLE COMPANY

载货电梯门 | 轿厢门 | 轿厢壁

技术支持电话 1-800-787-5020 转 275

手册编号 252-CH

联锁装置安装及设置手册

日期：2017 年 9 月 20 日

5. 电动门区触点组件设置 (PLC 门控制器)

带有 PLC 门控制器的门区“Z”触点 (如有提供) 安装在门锁 DI 箱内, 并通过电气方式将控制器连接到已停止电梯的层门电机。Z 触点不属于电梯安全电路的一部分, 参见 (图 8)。

滚轮臂伸出时, 所有门区触点都应该打开 6mm [1/4 in] 间隙。参见 (图 10)。如有必要, 将所有门区触点塑料块重置为此尺寸。用手最大限度地推动滚轮, 并检查所有门区触点是否同时接通, 黑色塑料块允许的越程为 6mm [1/4 in]。

对于带有分段式后部门线路, 且允许使用单一线路控制器的安装方式, 门区触点组件在门区触点顶部有额外的接触开关组件。对于此类安装方式, 门的前后线路都使用单一线路控制器。额外的开关是一个微动开关类型触点, 通过触点轴在箱内的垂直运动来操作。将此开关的常开触点设置为与其他常开门区触点同时接通。

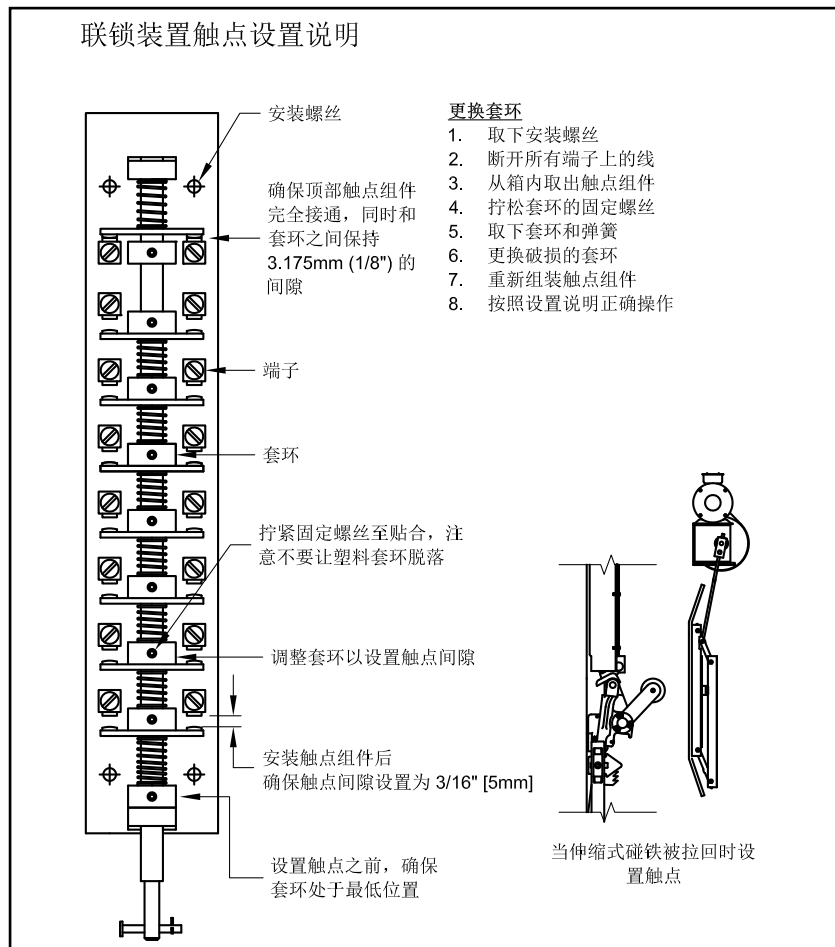


图 13 - 联锁装置触点设置



THE PEELLE COMPANY

载货电梯门 | 轿厢门 | 轿厢壁

技术支持电话 1-800-787-5020 转 275

10

手册编号 252-CN

联锁装置安装及设置手册

日期: 2017 年 9 月 20 日

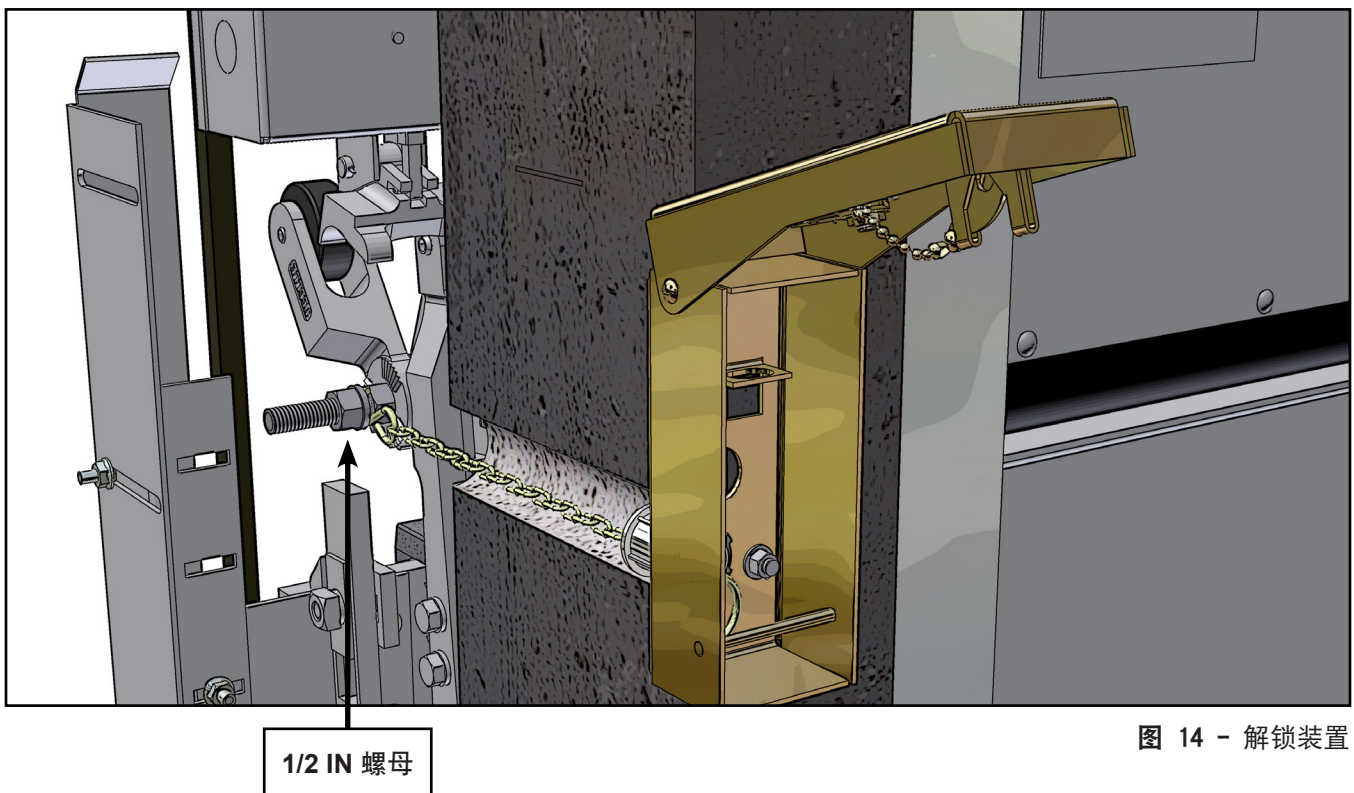
6. 紧急解锁装置

除了限制其使用的管辖区之外，每层都设有层门紧急解锁装置。请查阅当地法规和 Peelle 布置图 L-1。解锁装置用于解锁井道层门，供经过授权的人员进入井道。它安装在层门旁边的墙上。该装置通过钥匙操作，用钥匙可以打开一个箱子，露出一根链条。拉动链条可以解锁层门。参见（图 14）。

要安装解锁装置，必须在建筑物的墙壁上钻孔以便使用链条。使用电动冲击钻。确保钻孔后使解锁装置的链条接触联锁装置滚轮。用一颗 1/2 in 螺母将链条安装到联锁装置滚轮臂上，参见（图 14）。当装置盖板锁定在关闭位置时，链条应有足够的松弛度，以使锁定臂处于锁定位置。

对于电动门，则用解锁装置内的开关在门解锁装置解锁时防止操作电动门。确保转动解锁设备的钥匙并拉动链条后，用于操作门的电源不可用。需要手动重新启用门操作。如果此时电源可用，请检查电线与解锁装置以及门区触点的电气连接。

由于在使用门解锁装置时，电梯必须完全无法操作，所以切勿将门解锁装置与检修开关弄混。当满足某些要求时，可使用解锁装置替代检修开关。



THE PEELLE COMPANY

载货电梯门 | 轿厢门 | 轿厢壁

技术支持电话 1-800-787-5020 转 275

11

手册编号 252-CH

联锁装置安装及设置手册

日期：2017 年 9 月 20 日

7. 垂直滑动门的特殊考虑

与垂直中分门相比，垂直滑动门的联锁装置为翻转安装。翻转联锁装置的安装调整和设置适用于非翻转的联锁装置。请参见（图 15）和（图 16），简要了解垂直滑动门的联锁装置设置。

对于垂直滑动门所用的翻转联锁装置，插入杆在出厂时已经安装了补偿弹簧，以克服杆的重力。如有必要，在门处于打开位置时调整杆弹簧，使其完全压缩。

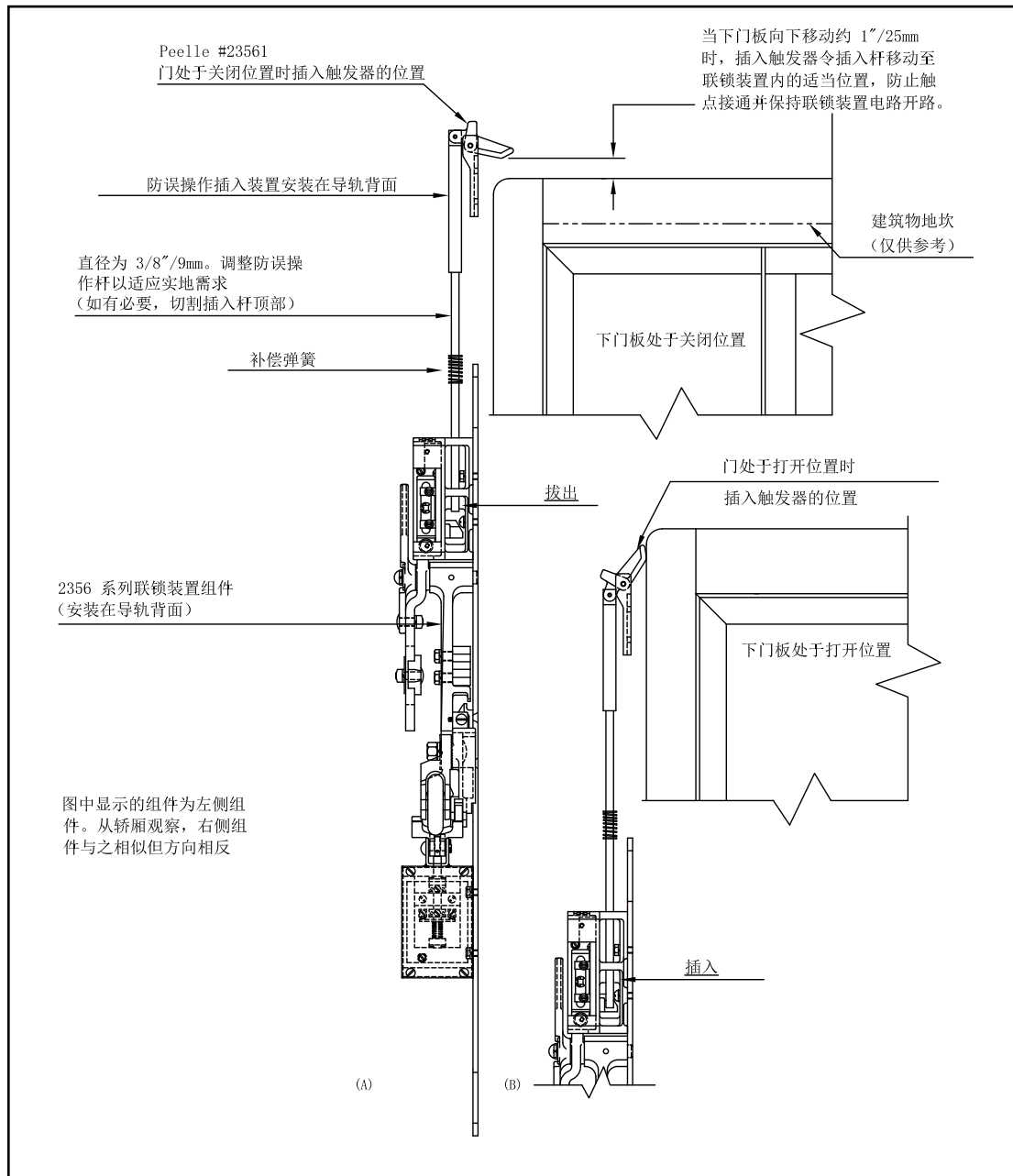


图 15 - 翻转插入杆



THE PEELLE COMPANY

载货电梯门 | 轿厢门 | 轿厢壁

技术支持电话 1-800-787-5020 转 275

12

手册编号 252-CN

联锁装置安装及设置手册

日期：2017 年 9 月 20 日

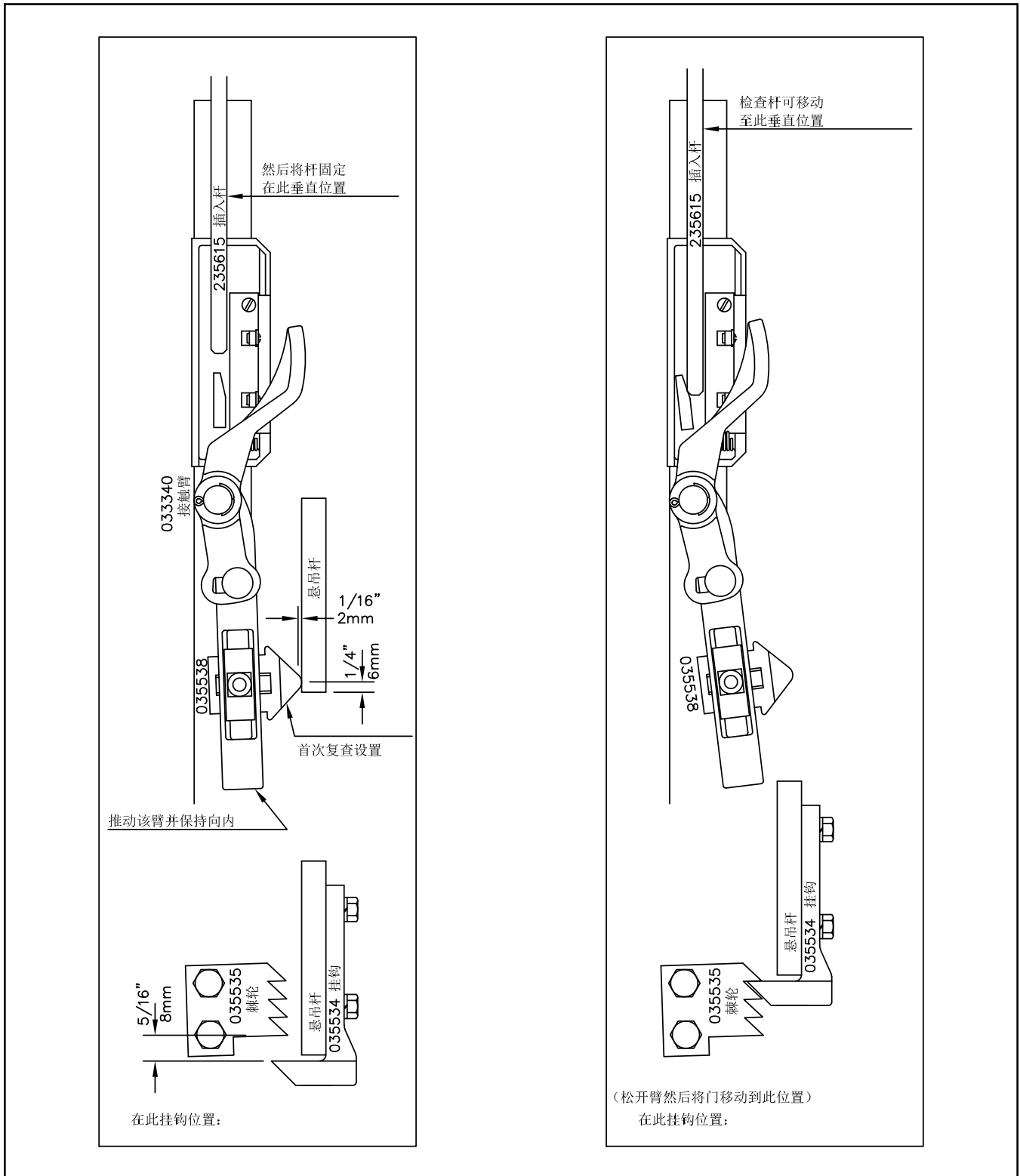


图 16 - 翻转锁定



8. 用于潮湿环境和危险场所的联锁装置的特殊考虑

为了保持联锁装置电气外壳的完整性等级，必须采用适当的导线管、接头和接线方法。遵循当地法规要求和制造商对所有配件和导线管连接的建议。

Peelle 联锁装置在潮湿条件下使用的引入点并不能防止电线遭受磨损。经认可能够防止电线遭受磨损的接头会随产品附带，否则必须准备此类接头。

在潮湿场所或经常清洗轿厢/井道壁或表面为吸水材料的场所，整个布线系统（包括各种箱子、接头、导线管和电缆）必须有支撑，且系统和支撑面之间至少有 6mm [1/4 in] 的空气隔离。

当地电气法规要求导线管和电线槽用金属连接成一个连续导体，并且必须以机械方式连接到所有箱子、接头和机柜上，以便为接地提供有效的电气连续性。

对于在危险场所使用的联锁装置，所有导线管必须为刚性金属或中间金属导线管。联锁装置上的入口全部由厂家钻出，为了连接接头和导线管至少攻出 5 条完整螺纹。所有防爆外壳都需要使用经认可的复合材料填充的密封接头。必须加以密封，从而限制体积并阻止气体和蒸气从危险区域进入非危险区域。



THE PEELLE COMPANY

载货电梯门 | 轿厢门 | 轿厢壁

技术支持电话 1-800-787-5020 转 275

14

手册编号 252-CN

联锁装置安装及设置手册

日期：2017 年 9 月 20 日

9. 门联锁装置安全预防措施

在前往下一扇门之前，请确保门已关闭并锁定。将门锁定。如果没有解锁装置，则移开联锁装置的“挂钩”并设置锁定的阻挡物。

在安装的最终调整阶段，请彻底重新检查所有联锁装置机械调整，以防链条可能拉伸。上述设置允许链条在使用 10-15 年后产生些许拉伸。作为安全措施，在链条拉伸情况使得门板关闭位置降低 10mm [3/8in] 时，Peelle 联锁装置通常不允许电梯轿厢继续运行。之后，“门已关闭”触点将会断开，轿厢应停止运行。



请记住，联锁装置的触点为串联连接；任何一个触点故障都会使电路断开。

在所有施工完成后，移交电梯前请执行下列操作。

- 1) 关闭电源并用触点清洁剂或擦酒精的方式清洁所有触点
- 2) 清除所有混凝土或石膏板粉尘
- 3) 切勿用锉刀锉触点
- 4) 关闭电源后，请使用具有足够电池电量的连续性测试仪完整测试整个电路。



THE PEELLE COMPANY

载货电梯门 | 轿厢门 | 轿厢壁

技术支持电话 1-800-787-5020 转 275

15

手册编号 252-CH

联锁装置安装及设置手册

日期：2017 年 9 月 20 日

10. 符合性声明



安全部件的 EC 符合性声明

(a) 我们, The Peelle Company Limited (位于 195 Sandalwood Parkway West, Brampton, Ontario L7A 1J6, CANADA)

(b) 作为在欧盟境内的唯一代表

(c) 就下列升降机安全部件做出声明

零件编号	描述
2356-67 UB-1A	层门锁定装置 (联锁装置) NEMA 1/IP10
2356-59 UB-1A	层门锁定装置 (联锁装置) NEMA 1/IP10
2344-29 UB-1A	层门锁定装置 (联锁装置) NEMA 4X/IP56 SS
2344-32 UB-1A	层门锁定装置 (联锁装置) NEMA 4X/IP56 SS
2332-29 UB-1A	层门锁定装置 (联锁装置) NEMA 4X/IP54/56
2332-32 UB-1A	层门锁定装置 (联锁装置) NEMA 4X/IP54/56
2352-53 UB-1E	层门锁定装置 (联锁装置) NEMA 7/9
23526 UB-1E	层门锁定装置 (联锁装置) NEMA 7/9

(d) 序列号:

(e) 执行升降机 (电梯) 层门锁定装置的安全功能

(f) 于 2017 年 11 月 9 日 完成所有制造及检查工作

(g) 根据欧洲议会和理事会 2014/33/EU 号指令关于升降机安全部件的相关部分 (包括第 5、8、15、17、18、19 条和附录 1)

(h) 是符合欧盟相关协调法规的升降机安全部件

(i) 通过 EN 81-20 和 EN 81-50 电梯制造与安装安全规范认证

(j) 已将所有用于 EC 型式检验的型号提交给 Liftinstituut B.V., Notified Body 0400, Decree no. 2016-0000038870, 并收到检验证书编号 NL 98-400-1002-008-01

(k) 已由认证机构执行型式符合性评估, 由认证机构 No. 0400 Liftinstituut B.V., Buikslotermeerplein 381, 1020 MA Amsterdam, Netherlands 进行随机检查

(l) 姓名及职能部门: Frank Leo, 专业工程师工程经理

(m) 签署地点与日期: 安大略省布兰普顿, 2017 年 11 月 9 日



THE PEELLE COMPANY

载货电梯门 | 轿厢门 | 轿厢壁

技术支持电话 1-800-787-5020 转 275

16

手册编号 252-CN

联锁装置安装及设置手册

日期: 2017 年 9 月 20 日

11. 规格表

产品 层门锁定装置
零件编号: 2356-67R / 2356-67L

PEELLE®

2017年8月1日

描述

UB1A 联锁装置和门区开关

设计用于带有伸缩式磁铁和电梯门控制系统的手动或电动垂直滑动载货电梯门。

操作

最小施力要求: 7 lbs / 31 N

操作所需移动距离: 1 1/8 in / 30 mm

额定电压: 220V AC/DC 2A

防护等级: -

重量: -

证书



证书编号:
70119255



证书编号:
20150723-SA260



证书编号:
NL 98-400-1002-008-01

PA 证书编号: 1039

MEA 编号: 133-79-E

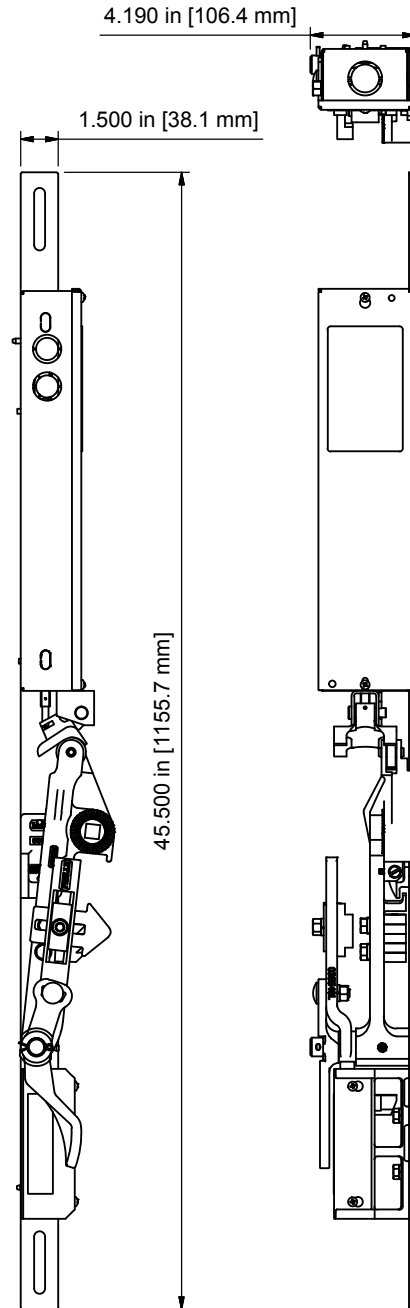
标准

UL 1203
CSA B44-M90
EN81-1、EN81-2

订购信息

2356-67R (右侧)

2356-67L (左侧)



图中显示为左侧

195 Sandalwood Parkway W. Brampton ON L7A 1J6 • +1 (905) 846 4545 • 免费电话: 1 (800) 787 5020 • 传真: 1 (846) 2161 • PeelleDoor.com

PEELLE®

THE PEELLE COMPANY

载货电梯门 | 轿厢门 | 轿厢壁

技术支持电话 1-800-787-5020 转 275

17

手册编号 252-CN

联锁装置安装及设置手册

日期: 2017年9月20日

产品 层门锁定装置
零件编号: 2356-59R / 2356-59L



2017年8月1日

描述

UB1A 联锁装置和门区开关

设计用于带有伸缩式碰铁和电梯门控制系统的手动或电动垂直滑动载货电梯门。

操作

最小施力要求: 7 lbs / 31 N

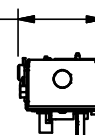
操作所需移动距离: 1 1/8 in / 30 mm

额定电压: 220V AC/DC 2A

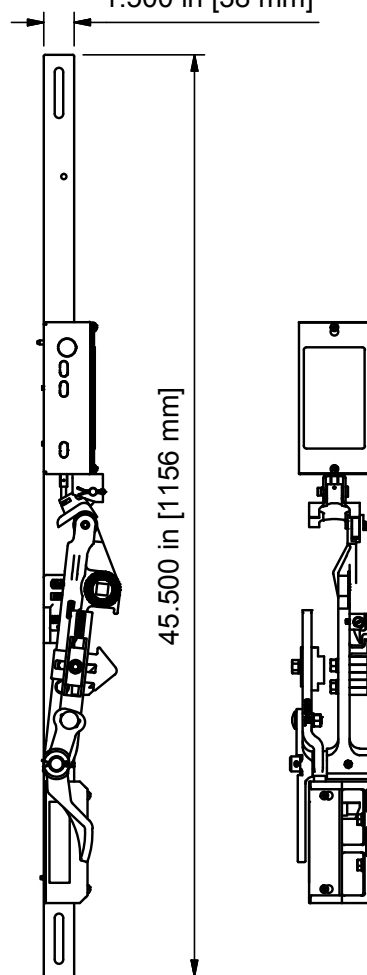
防护等级: -

重量: -

4.190 in [106 mm]



1.500 in [38 mm]



45.500 in [1156 mm]

证书



证书编号:
70119255



证书编号:
20150723-SA260



证书编号:
NL 98-400-1002-008-01

PA 证书编号: 1039

MEA 编号: 133-79-E

标准

UL 1203
CSA B44-M90
EN81-1、EN81-2

订购信息

2356-59R (右侧)

2356-59L (左侧)

图中显示为左侧

195 Sandalwood Parkway W. Brampton ON L7A 1J6 • +1 (905) 846 4545 • 免费电话: 1 (800) 787 5020 • 传真: 1 (846) 2161 • PeelleDoor.com



THE PEELLE COMPANY

载货电梯门 | 轿厢门 | 轿厢壁

技术支持电话 1-800-787-5020 转 275

18

手册编号 252-CN

联锁装置安装及设置手册

日期: 2017年9月20日

产品 用于潮湿场所的层门锁定装置

零件编号: 2332-29R / 2332-29L



2017年8月1日

描述

UB1A 联锁装置和门区开关

设计用于带有伸缩式磁铁和电梯门控制系统的手动或电动垂直滑动载货电梯门。

操作

最小施力要求: 7 lbs / 31 N

操作所需移动距离: 1 1/8 in / 30 mm

额定电压: 220V AC/DC 2A

防护等级: NEMA 4X
IP66 同等防护

重量: 21.60 lbs / 9.79 Kg

温度范围: -20 °C 至 40 °C

证书



证书编号:
1001129



证书编号:
20150723-SA260



证书编号:
NL 98-400-1002-008-01

PA 证书编号: 1039

MEA 编号: 133-79-E

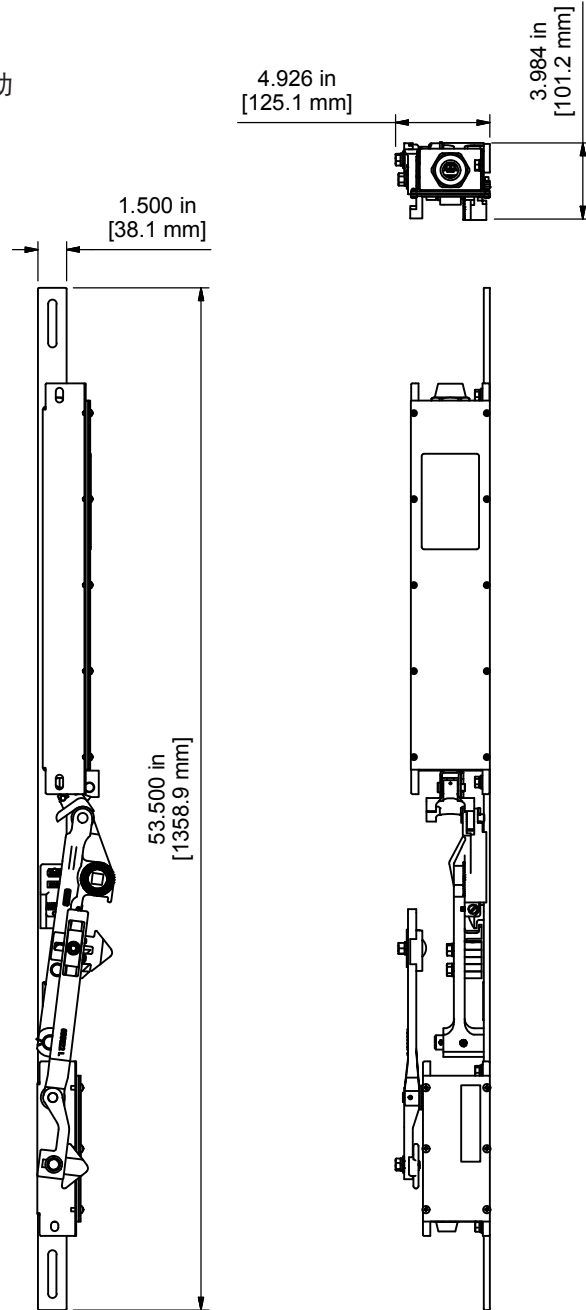
标准

ASME A17.1/CSA B44
EN81-1、EN81-2

订购信息

2332-29R (右侧)

2332-29L (左侧)



图中显示为左侧



THE PEELLE COMPANY

载货电梯门 | 轿厢门 | 轿厢壁

技术支持电话 1-800-787-5020 转 275

19

手册编号 252-CH

联锁装置安装及设置手册

日期: 2017年9月20日

产品 用于潮湿场所的层门锁定装置

零件编号: 2332-32R / 2332-32L



2017年8月1日

描述

UB1A 联锁装置和门区开关

设计用于带有伸缩式磁铁和电梯门控制系统的手动或电动垂直滑动载货电梯门。

操作

最小施力要求: 7 lbs / 31 N

操作所需移动距离: 1 1/8 in / 30 mm

额定电压: 220V AC/DC 2A

防护等级: NEMA 4X
IP66 同等防护

重量: -

温度范围: -20 °C 至 40 °C

证书



证书编号:
LR 11780-48



证书编号:
20150723-SA260



证书编号:
NL 98-400-1002-008-01

PA 证书编号: 1039

MEA 编号: 133-79-E

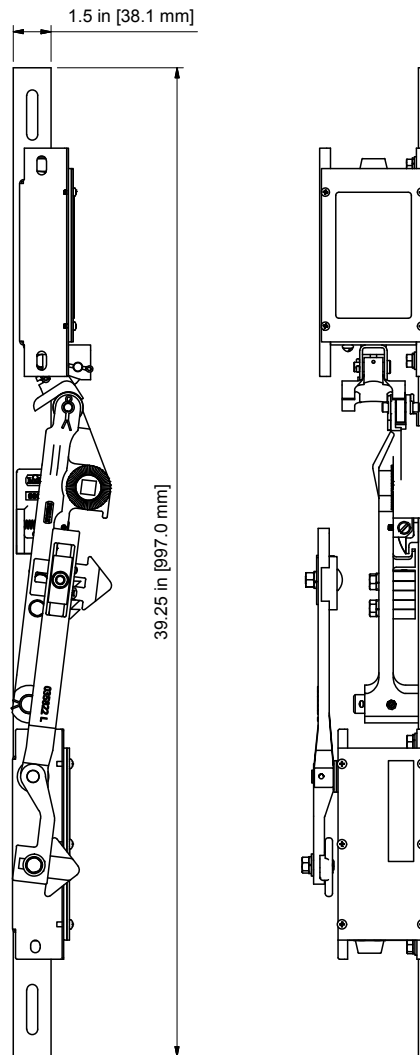
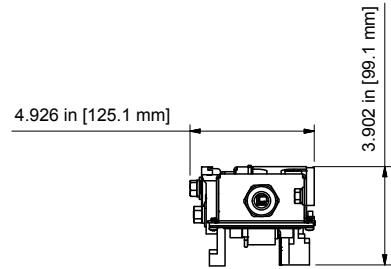
标准

ASME A17.1/CSA B44
EN81-1、EN81-2

订购信息

2332-32R (右侧)

2332-32L (左侧)



图中显示为左侧



THE PEELLE COMPANY

载货电梯门 | 轿厢门 | 轿厢壁

技术支持电话 1-800-787-5020 转 275

20

手册编号 252-CH

联锁装置安装及设置手册

日期: 2017年9月20日

产品 用于潮湿场所的层门锁定装置
零件编号: 2344-29R / 2344-29L



2017 年 8 月 1 日

描述

UB1A 联锁装置和门区开关

设计用于带有伸缩式碰铁和电梯门控制系统的手动或电动垂直滑动载货电梯门。

操作

最小施力要求: 7 lbs / 31 N

操作所需移动距离: 1 1/8 in / 30 mm

额定电压: 220V AC/DC 2A

防护等级: NEMA 4X
 IP66 同等防护

重量: -

温度范围: -20 °C 至 40 °C

证书



证书编号:
1001129



证书编号:
20150723-SA260



证书编号:
NL 98-400-1002-008-01

PA 证书编号: 1039

MEA 编号: 133-79-E

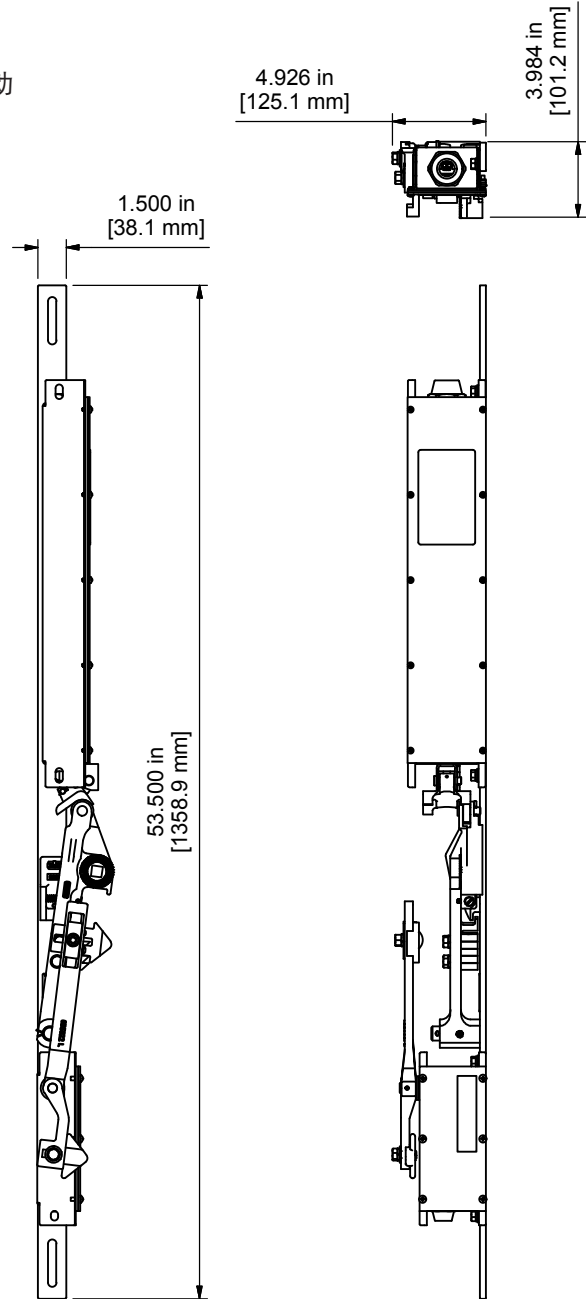
标准

ASME A17.1/CSA B44
 EN81-1、EN81-2

订购信息

2332-32R (右侧)

2332-32L (左侧)



图中显示为左侧



THE PEELLE COMPANY

载货电梯门 | 轿厢门 | 轿厢壁

技术支持电话 1-800-787-5020 转 275

手册编号 252-CH

联锁装置安装及设置手册

日期: 2017 年 9 月 20 日

产品 用于潮湿场所的层门锁定装置

零件编号: 2344-32R / 2344-32L



2017年8月1日

描述

UB1A 联锁装置和门区开关

设计用于带有伸缩式碰铁和电梯门控制系统的手动或电动垂直滑动载货电梯门。

操作

最小施力要求: 7 lbs / 31 N

操作所需移动距离: 1 1/8 in / 30 mm

额定电压: 220V AC/DC 2A

防护等级: NEMA 4X
IP66 同等防护

重量: -

温度范围: -20 °C 至 40 °C

证书



证书编号:
1001129



证书编号:
20150723-SA260



证书编号:
NL 98-400-1002-008-01

PA 证书编号: 1039

MEA 编号: 133-79-E

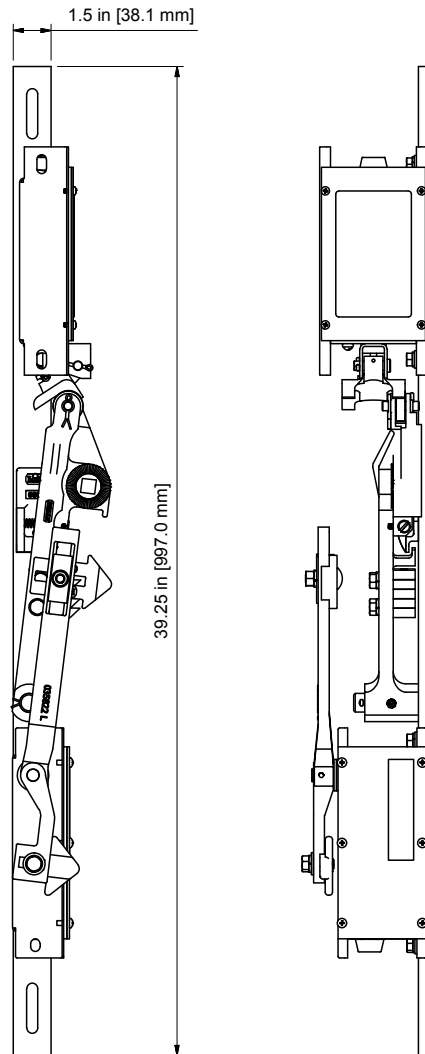
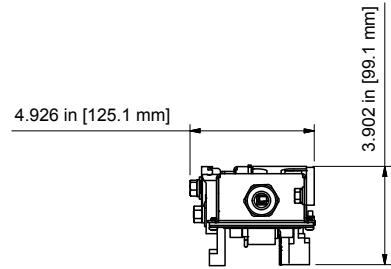
标准

ASME A17.1/CSA B44
EN81-1、EN81-2

订购信息

2332-32R (右侧)

2332-32L (左侧)



图中显示为左侧



THE PEELLE COMPANY

载货电梯门 | 轿厢门 | 轿厢壁

技术支持电话 1-800-787-5020 转 275

22

手册编号 252-CN

联锁装置安装及设置手册

日期: 2017年9月20日

产品 用于危险场所的层门锁定装置

零件编号: 23526R / 23526L



2017年8月1日

描述

UB1E 联锁装置和门区开关

设计用于带有伸缩式磁铁和电梯门控制系统的手动或电动垂直滑动载货电梯门。

操作

最小施力要求: 7 lbs / 31 N

操作所需移动距离: 1 1/8 in / 30 mm

额定电压: 220V AC/DC 2A

防护等级: Class I、Group D
Class II、Groups F 和 Groups G

重量: -

证书



证书编号:
1341590



证书编号:
20150723-E14595



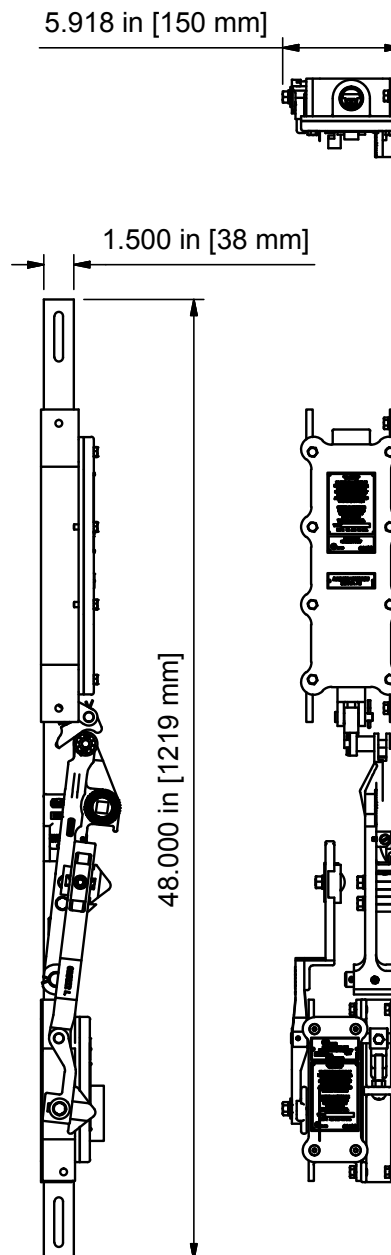
证书编号:
NL 98-400-1002-008-01

标准

UL 1203
CSA B44-M90
EN81-1、EN81-2

订购信息

2352-53R (右侧)
2352-53L (左侧)



图中显示为左侧

195 Sandalwood Parkway W. Brampton ON L7A 1J6 • +1 (905) 846 4545 • 免费电话: 1 (800) 787 5020 • 传真: 1 (416) 2161 • PeelleDoor.com



THE PEELLE COMPANY

载货电梯门 | 轿厢门 | 轿厢壁

技术支持电话 1-800-787-5020 转 275

23

手册编号 252-CN

联锁装置安装及设置手册

日期: 2017年9月20日

产品 用于危险场所的层门锁定装置

零件编号: 2352-53R / 2352-53L



2017年8月1日

描述

UB1E 联锁装置和门区开关

设计用于带有伸缩式磁铁和电梯门控制系统的手动或电动垂直滑动载货电梯门。

操作

最小施力要求: 7 lbs / 31 N

操作所需移动距离: 1 1/8 in / 30 mm

额定电压: 220V AC/DC 2A

防护等级: Class I、Group D
Class II、Groups F 和 Groups G

重量: -

证书



证书编号:
1341590



证书编号:
20150723-E14595



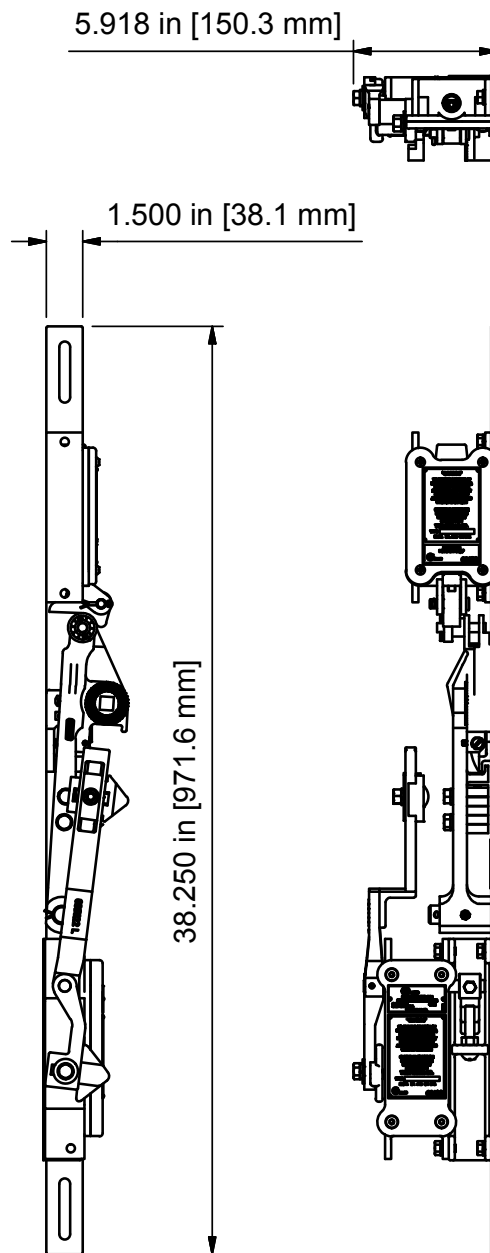
证书编号:
NL 98-400-1002-008-01

标准

UL 1203
CSA B44-M90
EN81-1、EN81-2

订购信息

2352-53R (右侧)
2352-53L (左侧)



图中显示为左侧



THE PEELLE COMPANY

载货电梯门 | 轿厢门 | 轿厢壁

技术支持电话 1-800-787-5020 转 275

手册编号 252-CN

联锁装置安装及设置手册

日期: 2017年9月20日



要订购更多安全标签，请联系我们的
零件部门
905-846-4545 转 218



THE PEELLE COMPANY

载货电梯门 | 轿厢门 | 轿厢壁

技术支持电话 1-800-787-5020 转 275

手册编号 252-CH

联锁装置安装及设置手册

日期：2017年9月20日