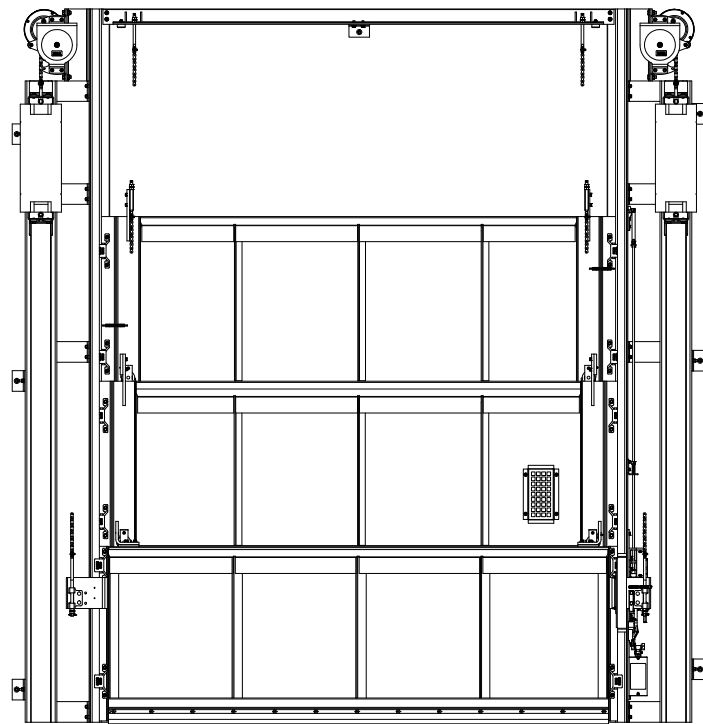


257-FR



GUIDE D'INSTALLATION DE PORTE COULISSANTE À 3 PANNEAUX



THE PEELLE COMPANY

PORTES DE MONTE-CHARGE | PORTES DE CABINE | GRILLES DE CABINE

ASSISTANCE TECHNIQUE 1-800-787-5020 poste 275

Guide n° 257-FR

GUIDE D'INSTALLATION DE PORTE
COULISSANTE À 3 PANNEAUX

Date : 5 juillet 2018

Table des matières

1. AVANT-PROPOS.....	1
2. RESPONSABILITÉS DE L'ENTREPRENEUR EN ASCENSEURS.....	1
3. AVANT DE COMMENCER L'INSTALLATION.....	1
4. IDENTIFICATION DU NUMÉRO DE PROJET.....	2
5. REMISE.....	2
6. INSTALLATION D'UNE PORTE PALIÈRE COULISSANT VERS LE HAUT.....	3
6.1. GÉNÉRALITÉS.....	3
6.2. TYPES DE RAILS DE GUIDAGE DE PORTE.....	3
6.3. RAILS DE GUIDAGE DE PORTE - EMBLACEMENT.....	4
6.4. RAILS DE GUIDAGE DE PORTE – INSTALLATION.....	4
6.5. VERROUILLAGE DE SÉCURITÉ ET AUTRES COMPOSANTS DES ACTIONNEURS DE LA PORTE.....	5
6.6. PANNEAUX DE PORTES.....	5
6.7. PANNEAU SUPÉRIEUR.....	6
6.8. PANNEAU DU MILIEU.....	6
6.9. PANNEAU INFÉRIEUR.....	6
6.10. INSTALLATION DU CONTREPOIDS.....	6
6.11. CHÂÎNES DE PORTE ET TIGES DE CHAÎNE.....	6
6.12. POUR RÉGLER LES CHÂÎNES DE PORTE ET LES PANNEAUX DE PORTE.....	8
6.13. AJUSTEMENT DU PANNEAU ENTRE LES GUIDES.....	8
6.14. POUR LES VERROUS DE SÉCURITÉ, LES ACTIONNEURS ET D'AUTRES COMPOSANTS.....	8
7. ENSEMBLE DE PORTE.....	9
8. VÉRIFICATION DE LA HAUTEUR DU PLANCHER.....	10
9. VÉRIFICATION DU DÉGAGEMENT.....	11
10. AXE CENTRAL MOYEN DE L'OUVERTURE.....	12
10.1. MARQUEZ LA POSITION DU MONTANT À CHAQUE PALIER.....	12
10.2. AXE CENTRAL MOYEN DE L'OUVERTURE.....	12
11. LOCALISATION DU CENTRE DES OUVERTURES.....	13
11.1. PLACEZ LE CENTRE DE LA BAGUETTE DE RÉGLAGE SUR L'AXE CENTRAL MOYEN DE L'OUVERTURE.....	13
11.2. TRANSFÉREZ ENSUITE LA DISTANCE DBG À LA PLATE-FORME.....	13
12. CONTRÔLE DU NIVEAU DU SEUIL DU BÂTIMENT.....	14
12.1. MISE DE NIVEAU DU SEUIL.....	14
12.2. POSITIONNEMENT DU RAIL.....	14
13. INSTALLATION DU RAIL DE GUIDAGE DE LA PORTE - APERÇU.....	15
14. INSTALLATION DU RAIL.....	16
15. BOULONNAGE DU RAIL.....	17



THE PEELLE COMPANY

PORTES DE MONTE-CHARGE | PORTES DE CABINE | GRILLES DE CABINE

ASSISTANCE TECHNIQUE 1-800-787-5020 poste 275

Guide n° 257-FR

GUIDE D'INSTALLATION DE PORTE
COULISSANTE À 3 PANNEAUX

Date : 5 juillet 2018

15.1.	BOULONNAGE DU RAIL	17
15.2.	CALEZ LE RAIL SI NÉCESSAIRE.....	17
15.3.	AFIN DE GARDER LES RAILS À L'APLOMB ET DE MAINTENIR UN DÉGAGEMENT ADÉQUAT DE LA CABINE, UTILISEZ DES « CALES DE RAIL N° 0629 ».....	17
16.	COMMENT UTILISER LA BAGUETTE DE RÉGLAGE - APERÇU.....	18
17.	INSTALLATION DU RAIL - CÔTÉ OPPOSÉ.....	19
18.	INSTALLATION DE LA BARRE D'ÉCARTEMENT.....	20
19.	FIXATION DES CORNIÈRES DE FIXATION AU MUR.....	21
20.	ACTIONNEURS.....	22
21.	INSTALLATION DE LA TIGE D'OBSTRUCTION.....	23
22.	INSTALLATION DU VERROU DE SÉCURITÉ.....	24
23.	INSTALLATION DU CODEUR DE POSITION.....	25
24.	DÉCHARGEMENT DES PANNEAUX.....	26
25.	INSTALLATION DU PANNEAU SUPÉRIEUR DE LA PORTE.....	27
26.	INSTALLATION DU PANNEAU DU MILIEU DE LA PORTE.....	28
27.	INSTALLATION DU PANNEAU INFÉRIEUR.....	29
28.	INSTALLATION DU CONTREPOIDS.....	30
29.	APERÇU DE LA SUSPENSION DE LA CHAÎNE DE LA PORTE.....	31
30.	DÉTAILS DU RACCORD DE CONNEXION DE LA CHAÎNE.....	32
31.	CÂBLAGE DU PANNEAU INFÉRIEUR.....	33
32.	CÂBLAGE DU PANNEAU DU MILIEU.....	34
33.	CÂBLAGE DU PANNEAU SUPÉRIEUR.....	35
34.	PIÈCE À ROCHET.....	36
35.	CORNIÈRES DE L'INTERCALAIRE.....	37
36.	DISPOSITIF DE DÉVERROUILLAGE DE SECOURS.....	38
37.	DERNIERS RÉGLAGES.....	39
37.1.	AJUSTEMENT DE L'ACTIONNEUR.....	40
37.2.	MISE DE NIVEAU DES PANNEAUX.....	41
37.3.	JEU LATÉRAL.....	42
37.4.	INSTALLER LE CROCHET DE RETENUE ET LE CROCHET DU PANNEAU SUPÉRIEUR ET RÉGLER LA POSITION DU DISPOSITIF DE VERROUILLAGE.....	43
37.5.	IMMOBILISATION DU DISPOSITIF DE VERROUILLAGE.....	44
37.6.	RÉGLAGE DE LA CAME DE PORTE FERMÉE ET DU BRAS D'ÉJECTION.....	45
37.7.	RÉGLAGE DU BRAS À GALET.....	46
37.8.	DISPOSITIF D'OBSTRUCTION INVOLABLE.....	47



THE PEELLE COMPANY

PORTES DE MONTE-CHARGE | PORTES DE CABINE | GRILLES DE CABINE

ASSISTANCE TECHNIQUE 1-800-787-5020 poste 275

Guide n° 257-FR

GUIDE D'INSTALLATION DE PORTE
COULISSANTE À 3 PANNEAUX

Date : 5 juillet 2018

1. AVANT-PROPOS

Le guide d'installation suivant est destiné à un montage de produit Peelle standard. Cependant, les produits Peelle sont conçus pour s'adapter à de nombreuses conditions d'ascenseur telles que de très grandes ouvertures, des gaines d'ascenseur étroites, des conditions et conceptions de gaine et de levage uniques. Cependant, certaines conceptions, dispositions ou ajouts spéciaux peuvent ne pas être couverts dans ce manuel. Reportez-vous aux schémas d'installation fournis avec votre commande pour obtenir des instructions sur les composants ou les dispositions spéciales.

Si vous avez des questions, des préoccupations ou si vous avez besoin de plus de détails concernant votre installation, veuillez appeler le +1 (905) 846-4545, poste 275. Ayez, votre numéro du projet Peelle à portée de la main. Un expert en assistance technique Peelle vous aidera à comprendre votre installation et à la réaliser rapidement et facilement.

2. RESPONSABILITÉS DE L'ENTREPRENEUR EN ASCENSEURS

AVANT LE DÉBUT DE L'INSTALLATION D'UN ASCENSEUR PEELE, LES ÉLÉMENTS SUIVANTS DOIVENT ÊTRE FOURNIS PAR DES TIERCES PARTIES

- 1) Un ascenseur installé et opérationnel, équipé d'une plate-forme, de dispositifs de sécurité de la cabine et d'une boîte provisoire de commande. Il ne doit pas y avoir de câbles sous tension allant à l'équipement que Peelle remplacera. Cela inclut les touches d'appel d'étage, même si elles ne sont pas remplacées par des tierces parties.
- 2) Jeux et dégagements conformes aux schémas d'ensemble de Peelle.
- 3) Sauf si fourni par Peelle, toute la tuyauterie électrique nécessaire et le matériel de câblage requis pour l'équipement Peelle.
- 4) Alimentation électrique suffisante dans la salle des machines pour les équipements Peelle et le système de contrôle Peelle.
- 5) Alimentation électrique monophasée 115 V (230 V le cas échéant) adéquate pour les petits outils électriques.
- 6) Une zone de stockage adaptée, sécurisée et bien située pour les matériaux fournis par Peelle, les outils et autres équipements nécessaires à l'installation de l'équipement Peelle. Cette zone doit être aussi proche de l'ascenseur que possible.
- 7) Murs de gaine terminés avec les cadres d'entrée installés en conformité avec les exigences de Peelle. Reportez-vous au Guide d'installation du cadre d'entrée Peelle 208.

3. AVANT DE COMMENCER L'INSTALLATION

- 1) Le travail doit être effectué par deux personnes
- 2) Équipement de sécurité
 - Équipement de protection individuelle
 - Barrières de sécurité
 - Protection contre les chutes
- 3) Palan ou grue - 2 requis
 - Monté en haut de la gaine
 - Situés de chaque côté de l'entrée de porte



THE PEELE COMPANY

PORTES DE MONTE-CHARGE | PORTES DE CABINE | GRILLES DE CABINE

ASSISTANCE TECHNIQUE 1-800-787-5020 poste 275

1

Guide n° 257-FR

**GUIDE D'INSTALLATION DE PORTE
COULISSANTE À 3 PANNEAUX**

Date : 5 juillet 2018

4) Outils requis

- Mètre ruban
- Niveau à bulle
- Équerre
- Pincès de charpentier de 610 mm (24 pouces)
- Marteau
- Perceuse à grande vitesse
- Forets acier rapide de 9 mm (11/32 pouce) (5 par palier)
- Marteau perforateur
- Forets de maçonnerie de 8 mm (5/16 pouce)
- Forets de maçonnerie de 14mm (1/2 pouce)
- Clé à chocs
- Douille de 14 mm (9/16 pouce)
- Meuleuse d'angle
- Extracteur d'axes de maillons de chaîne (dérive-chaîne) (pièce Peelle n° 0608)
- Clés plates et à œil (10 à 22 mm) (3/8 à 7/8 pouce)
- Jeu de douilles (10 à 22 mm) (3/8 à 7/8 pouce)
- Jeu de tournevis
- Pince

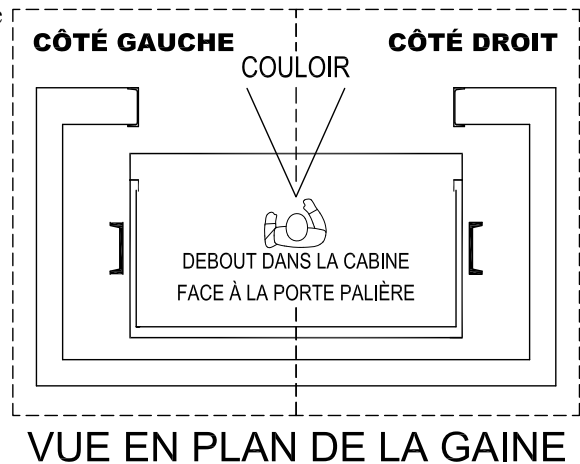
4. IDENTIFICATION DU NUMÉRO DE PROJET

- Localisez le numéro du projet Peelle sur les rails et les panneaux de porte.
- Les numéros du projet doivent correspondre et inclure la désignation de ligne.
- Exemple :

100000 1A	100000 = numéro du projet 1 = désignation de l'étage A = ligne avant (C = ligne arrière)
------------------	--

5. REMISE

- Ce qui suit est une illustration d'une gaine d'ascenseur de charge typique. Les côtés gauche et droit (LH et RH) du matériel de la porte/grille sont les côtés respectifs en regardant depuis l'intérieur de la cabine vers l'extérieur.
- Les instructions montrées ici sont typiques pour une porte de cabine avec un dispositif de verrouillage de Peelle monté à droite et une came rétractable. Pour les installations à gauche, une configuration opposée sera utilisée.
- La ligne « A » avant et la ligne « C » arrière/opposée sont utilisées par Peelle. Lorsqu'il y a plusieurs lignes de portes, la face avant est habituellement le côté qui a le plus de portes.



THE PEELLE COMPANY

PORTES DE MONTE-CHARGE | PORTES DE CABINE | GRILLES DE CABINE

ASSISTANCE TECHNIQUE 1-800-787-5020 poste 275

2

Guide n° 257-FR

GUIDE D'INSTALLATION DE PORTE
COULISSANTE À 3 PANNEAUX

Date : 5 juillet 2018

6. INSTALLATION D'UNE PORTE PALIÈRE COULISSANT VERS LE HAUT

6.1. GÉNÉRALITÉS

Installez les portes palières de la gaine avant la porte (grille) de la cabine. Si possible, installez les portes avant d'installer l'enceinte de l'ascenseur de charge (cabine).

Utilisez la plate-forme mobile de la cabine d'ascenseur pour l'installation de la porte. Un ensemble complet d'outils à main sera nécessaire, y compris des clés plates, des clés à douille, des tournevis et divers types de pinces. De plus, une bonne quantité de forets (en particulier 9 mm [11/32 pouces]) sera nécessaire, car ceux-ci s'érousseront rapidement au contact du béton, ce qui est inévitable lors du perçage dans le cadre d'entrée en acier pour l'installation du rail de porte.

Une perceuse puissante sera nécessaire. Une visseuse à percussion électrique doit être utilisée pour installer les boulons autotaraudeurs des rails.

Du matériel de levage sera nécessaire. Un palan à chaîne ou un palan électrique évalué à 500 kg (1/2 tonne US) est nécessaire pour les panneaux de porte et les contrepoids. Assurez-vous que les palans et les élingues sont en bon état.

6.2. TYPES DE RAILS DE GUIDAGE DE PORTE

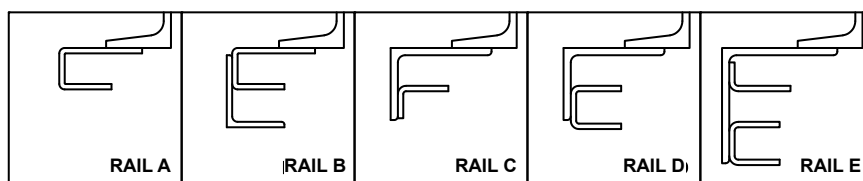


Figure 1 - Types de rail de porte - selon la taille et la configuration de la porte

Les portes sont guidées dans des voies de porte parallèles de chaque côté de l'ouverture.

Les rails à une seule voie sont utilisés avec les portes coulissantes vers le haut à panneau unique. Les rails à une deux voies sont utilisés avec les portes coulissantes vers le haut à deux panneaux, tandis que les rails à une trois voies sont utilisés avec les portes coulissantes vers le haut à trois panneaux (voir page 3, Figure 1) et (voir page 3, Figure 2)

Les rails de guidage de la porte s'étendent depuis le seuil du bâtiment vers le haut de l'ouverture, sur une distance qui dépend de la configuration du panneau télescopique.

Les coulisseaux de guidage de porte se déplacent souvent à travers une fente dans les rails dans le cas de rails très longs qui doivent être séparés en plusieurs éléments pour la fabrication et l'expédition.

Les rails de guidage sont identifiés avec le numéro du projet Peelle et la désignation de l'étage (voir page 2, sec 4).

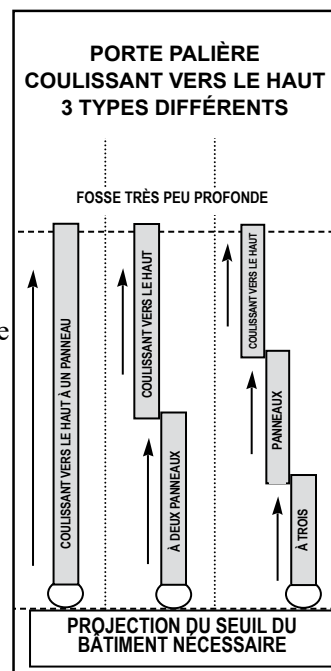


Figure 2 - Catégories de rails de portes



THE PEELLE COMPANY

PORTES DE MONTE-CHARGE | PORTES DE CABINE | GRILLES DE CABINE

ASSISTANCE TECHNIQUE 1-800-787-5020 poste 275

3

Guide n° 257-FR

GUIDE D'INSTALLATION DE PORTE
COULISSANTE À 3 PANNEAUX

Date : 5 juillet 2018

6.3. RAILS DE GUIDAGE DE PORTE - EMBLACEMENT

La première étape dans l'installation des portes d'ascenseur de fret est la détermination de la meilleure position horizontale pour des rails sur la bride des montants verticaux. Faire des mesures des positions des montants réels comparées au schéma d'ensemble Pelle L-1.

Ceci peut être effectué d'une des façons suivantes :

- a) En utilisant la plate-forme mobile comme une marque d'aplomb si la cabine fonctionne (*voir page 11, sec 9*).
- b) Utilisez un fil à plomb ou un guide laser d'aplomb.

Pour (a), une marque est faite sur la plate-forme mobile pour simuler un fil à plomb. Prendre une mesure de cette ligne comme vous le feriez à partir d'un fil à plomb. Pour (b), il est possible d'utiliser un fil à plomb près d'un côté du cadre de la porte. Il doit s'étendre depuis le dessus du linteau de la porte jusqu'à quelques centimètres du sol de la gaine. Un laser d'aplomb autonivelant vaut l'investissement. Placez l'appareil sur le sol de la fosse.

Vérifiez l'alignement vertical des montants verticaux. À chaque palier, mesurez la distance la marque de la plate-forme de la cabine ou le fil à plomb et les deux montants. Remplissez le tableau fourni (*voir page 10, sec 8*). Utilisez ces mesures et une comparaison au schéma d'ensemble L-1 de Peelle pour obtenir le réglage moyen du rail de guidage à tous les étages de cette ligne. Les rails doivent être placés l'un au-dessus de l'autre (alignés verticalement) du bas vers le haut de la gaine.

Les portes coulissantes vers le haut ont un fonctionnement indépendant et par conséquent, un alignement vertical parfait d'une ouverture à l'autre n'est pas nécessaire. Un alignement imparfait des cadres ne dépassant pas 25 mm (1 pouce) est acceptable et ne nécessite pas de fixer ou ajuster les cadres.

Procédez aux vérifications de dégagement suivantes pour vous assurer que la porte tiendra dans l'espace requis. (*voir page 11, sec 9*)

- Dégagement de la cabine
- Dégagement de fonctionnement
- Seuil du bâtiment

Si les cadres ne sont pas parallèles à la plate-forme de l'ascenseur, utilisez des cales de rail pour maintenir le rail droit et d'aplomb. Si plus de 6 mm (1/4 pouce) en cales de rail est requis, soudez un plat ou une barre en acier de taille minimale 6 x 65 mm (1/4 x 2 1/2 pouces) sur toute la longueur de la bride du montant, afin de combler l'espace.

Les portes nécessitent que la distance requise entre les guides (distance DBG) soit 3 mm (1/8 pouce) de plus que la distance entre la base des gorges des coulisseaux de guidage. Cela doit être vérifié au moins deux panneaux de porte. Il est important de faire attention à la baguette de réglage, parce qu'en même temps, les rails doivent être exactement à l'aplomb. Si vous respectez attentivement cette procédure, vous pourrez installer des portes qui fonctionneront librement, parce que le jeu latéral global (gauche-droite) sera de 3 mm (1/8 pouce), comme recommandé.

6.4. RAILS DE GUIDAGE DE PORTE – INSTALLATION

Placez le centre de la baguette de réglage sur l'axe central de l'ouverture. Utilisez cela pour positionner votre premier rail. (*voir page 13, sec 11*)

Installez les rails de porte, en commençant par les rails sur le palier le plus bas.

Vérifiez que le seuil du bâtiment est de niveau à travers chaque ouverture (*voir page 14, sec 12*). Le rail doit être placé de niveau avec le seuil.



THE PEELLE COMPANY

PORTES DE MONTE-CHARGE | PORTES DE CABINE | GRILLES DE CABINE

ASSISTANCE TECHNIQUE 1-800-787-5020 poste 275

4

Guide n° 257-FR

GUIDE D'INSTALLATION DE PORTE
COULISSANTE À 3 PANNEAUX

Date : 5 juillet 2018



Une fois la porte installée, l'astragale de la porte doit être de niveau d'un côté de la porte à l'autre.

Placez le dispositif de verrouillage de sécurité sur le seuil du bâtiment, puis fixez le rail au cadre d'entrée à l'aide de deux valets de serrage en acier de 610 mm (24 pouces) (*voir page 16, sec 14*). Réglez le rail à l'aplomb. La partie supérieure du rail ne doit pas interférer avec l'ouverture au-dessus. Percez et boulonnez le rail à l'aide des vis autotaraudeuses de verrouillage, à tête à embase (*voir page 17, sec 15*).

Le rail opposé, à chaque ouverture, doit être positionné en utilisant la baguette de réglage des portes pour assurer que les deux guides sont séparés par la distance DBG (distance requise entre les guides) (*voir page 18, sec 16*). Utilisez la baguette de réglage des portes entre le haut et le bas du rail opposé. Vérifiez l'autre rail avec un niveau à bulle ou un fil à plomb. Maintenez le rail avec des valets de serrage (*voir page 19, sec 17*).

Les trous pour fixer les rails doivent être percés à l'aide d'un foret de 9 mm (11/32 pouce) à haute vitesse pour les vis autotaraudeuses. Les trous sont percés avec les rails maintenus en place. Il est possible de serrer les boulons avec une visseuse à percussion électrique. Les vis autotaraudeuses fournies sont munies d'une tête à embase avec verrouillage. N'utilisez jamais de rondelles supplémentaires avec les boulons de fixation des rails. Les trous de fixation des rails sont fendus verticalement et les boulons doivent se trouver en haut des fentes verticales.

Fixez les clips de rail au mur à l'aide de boulons d'ancrage de maçonnerie (*voir page 21, sec 19*).

6.5. VERROUILLAGE DE SÉCURITÉ ET AUTRES COMPOSANTS DES ACTIONNEURS DE LA PORTE

Chaque ouverture doit être munie d'une paire d'actionneurs de porte pour soutenir la chaîne (et donc les portes). Les actionneurs permettent le mouvement d'ouverture et de fermeture. Des trous sont prévus dans les rails de porte, au-dessus du linteau, pour boulonner les actionneurs en place (*voir page 22, sec 20*).

Les portes coulissantes vers le haut Peelle sont équipées d'un dispositif de verrouillage de sécurité sur un côté de l'ouverture.

Les tiges d'obturation du verrou de sécurité sont expédiées séparément et doivent être installées avant le dispositif de verrouillage de sécurité. Veillez à utiliser une tige d'obturation de longueur adéquate pour chaque ouverture individuelle, car cette longueur peut varier d'une ouverture à l'autre. (*voir page 23, sec 21*)

Montez le verrou de sécurité et le verrou mécanique de façon temporaire en utilisant les trous/fentes du haut et du bas (*voir page 24, sec 22*). Le réglage vertical exact sera ajusté plus tard.

Installez le codeur de position dans les trous prépercés au-dessous de l'actionneur du côté du verrou de sécurité (*voir page 25, sec 23*)

6.6. PANNEAUX DE PORTES

Chaque ouverture est munie d'un ou plusieurs panneaux de portes. Les panneaux de porte pour la plupart des ouvertures sont trop lourds pour les mettre en place à la main et ils nécessitent l'utilisation d'un chariot porte-panneaux très robuste pour les déplacer. Ils doivent être mis en place à l'aide d'un palan à chaîne ou électrique. Si les panneaux de porte ont été bombés pendant le transport, redressez-les avant de les installer. Manipulez-les avec soin et protégez leur surface avant jusqu'à la fin de l'installation. Pour voir si un panneau de porte a été faussé pendant le transport, placez le panneau sur le côté gaine des rails de porte, puis vérifiez si les quatre coins font contact (s'ils touchent tous les quatre, le panneau n'est pas faussé).



THE PEELLE COMPANY

PORTES DE MONTE-CHARGE | PORTES DE CABINE | GRILLES DE CABINE

ASSISTANCE TECHNIQUE 1-800-787-5020 poste 275

5

Guide n° 257-FR

**GUIDE D'INSTALLATION DE PORTE
COULISSANTE À 3 PANNEAUX**

Date : 5 juillet 2018

Les panneaux de portes sont identifiés en utilisant le même système de marquage en usine que pour les rails (*voir page 2, sec 4*).

Avant d'installer un panneau de porte, veillez à ce qu'il n'y ait pas d'excès de béton en saillie sur les murs du puits de gaine, qui pourrait frotter contre la surface de la porte et la ralentir. Retirez toute protubérance avec un marteau.

6.7. PANNEAU SUPÉRIEUR

Installez le panneau supérieur en premier. Déboulonnez les coulisseaux du côté opposé à celui du verrou de sécurité. Les coulisseaux de guidage Peelle sont solides, réglables et coupe-feu.

Le côté du panneau avec la plus grande barre de coulisseaux (étendue) est celui du verrou de sécurité. Les coulisseaux doivent être retirés du côté opposé au verrou de sécurité, afin de pouvoir installer le panneau supérieur.

Soulevez le panneau supérieur. Le palan à chaîne doit être placé suffisamment haut dans le puits de gaine pour éviter d'être touché par le panneau supérieur du dernier palier. Utilisez une élingue autour du panneau supérieur (*voir page 27, sec 25*). Soulevez le panneau supérieur. Poussez le panneau de porte supérieur dans sa position approximative, ce qui permet aux coulisseaux d'entrer dans le rail de guidage. Poussez l'autre côté (avec les coulisseaux retirés) en position. Tout en maintenant le panneau supérieur à son emplacement correct, faites glisser les coulisseaux retirés le long du rail, jusqu'à leur position sur le panneau supérieur. Boulonnez les coulisseaux sur le panneau de porte. Utilisez des blocs de bois pour maintenir le panneau supérieur en position fermée.

6.8. PANNEAU DU MILIEU

Retirez les coulisseaux de chaque côté du panneau du milieu. À l'aide du palan à chaîne, commencez à soulever le panneau avec une élingue. Poussez le panneau du milieu dans les rails (*voir page 28, sec 26*). Remettez les coulisseaux en place. Utilisez des blocs de bois pour maintenir le panneau du milieu en position fermée.

6.9. PANNEAU INFÉRIEUR

Retirez les coulisseaux de chaque côté du panneau inférieur. À l'aide du palan à chaîne, commencez à soulever le panneau inférieur avec une élingue. Retirez le mou de la chaîne de levage et de l'élingue (*voir page 29, sec 27*). Poussez le panneau inférieur dans les rails. Remettez les coulisseaux en place. Abaissez le panneau inférieur (à sa position complètement fermée). Les panneaux doivent se chevaucher de 50 mm (2 pouces).

6.10. INSTALLATION DU CONTREPOIDS

Retirez les coulisseaux de guidage du contrepoids, puis faites glisser les coulisseaux de guidage dans le rail, du haut vers le bas. Positionnez le contrepoids en place, puis fixez-le aux coulisseaux.

Hissez le contrepoids jusqu'à la partie supérieure de la voie, puis fixez le contrepoids. La partie supérieure du coulisseau du contrepoids doit être alignée avec la partie supérieure de la voie (rail) du contrepoids (*voir page 30, sec 28*)

Installez les chaînes (*voir page 31, sec 29*)

6.11. CHAÎNES DE PORTE ET TIGES DE CHAÎNE

PANNEAU INFÉRIEUR

Une paire de chaînes et des tiges de chaîne sont fournies pour chaque panneau inférieur. Leur fonction



THE PEELLE COMPANY

PORTES DE MONTE-CHARGE | PORTES DE CABINE | GRILLES DE CABINE

ASSISTANCE TECHNIQUE 1-800-787-5020 poste 275

6

Guide n° 257-FR

GUIDE D'INSTALLATION DE PORTE
COULISSANTE À 3 PANNEAUX

Date : 5 juillet 2018

est de coupler les panneaux de porte et les contrepoids.

Une extrémité de chaque chaîne est fixée à une tête de chaîne sur le dessus du contrepoids, qui est lui-même raccordé à la tige de chaîne du panneau inférieur. Les tiges de chaîne sont filetées pour permettre l'ajustement de la chaîne, plus tard, lorsque cela sera nécessaire.

Installez l'extrémité filetée de la tige de chaîne dans le support de la tige de chaîne. Placez un écrou, une rondelle de blocage et un deuxième écrou sur le filetage, puis la goupille fendue. Abaissez les écrous et la rondelle de blocage sur la goupille fendue, maintenez la tige temporairement soulevée à l'aide de pinces-étaux (*voir page 33, sec 31*).

Ensuite, attachez la chaîne à la tête de chaîne du contrepoids à l'aide de maillons de raccordement. Tirez la chaîne vers le haut par-dessus la poulie, puis abaissez-la jusqu'à la marque sur la tige de la chaîne du panneau inférieur et coupez la chaîne à la longueur correspondant au haut de la tige de la chaîne. Meulez l'extrémité des axes et faites sortir les axes. Utilisez un dérive-chaîne si vous en avez un. Fixez l'extrémité libre de la chaîne sur la tige à l'aide du maillon de raccordement de la chaîne (*voir page 33, sec 31*).

PANNEAU DU MILIEU

Une paire de chaînes et des têtes de chaîne sont fournies pour chaque panneau du milieu. Leur fonction est de coupler le panneau supérieur au panneau inférieur.

L'une des extrémités de chaque chaîne est raccordée à une tête de chaîne sur le panneau supérieur. L'autre extrémité est acheminée autour d'un rouleau sur le panneau du milieu vers le pickup du panneau du panneau inférieur.

Installez la tête de chaîne sur le panneau supérieur. Placez un écrou, une rondelle de blocage et un deuxième écrou sur le filetage, puis la goupille fendue. Veillez à ce que les écrous soient repoussés contre la goupille fendue.

Ensuite, attachez la chaîne au pickup du panneau inférieur à l'aide de maillons de raccordement, tirez la chaîne vers le haut, jusqu'au panneau supérieur. Marquez et coupez la chaîne à la longueur voulue. Meulez l'extrémité des axes et faites sortir les axes. Utilisez un dérive-chaîne si vous en avez un. Fixez l'extrémité libre de la chaîne sur la tige à l'aide du maillon de raccordement de la chaîne. (*voir page 34, sec 32*)

PANNEAU SUPÉRIEUR

Une paire de chaînes et des têtes de chaîne sont fournies pour chaque panneau supérieur. Leur fonction est de coupler les panneaux supérieurs à la barre d'écartement du haut (attelage impasse).

L'une des extrémités de chaque chaîne est raccordée à une tête de chaîne sur la barre d'écartement du haut (attelage impasse). L'autre extrémité est acheminée autour d'un rouleau sur le panneau inférieur vers le pickup du panneau.

Installez l'extrémité filetée de la tête de chaîne dans la barre d'écartement. Placez un écrou, une rondelle de blocage et un deuxième écrou sur le filetage, puis la goupille fendue. Veillez à ce que les écrous soient repoussés contre la goupille fendue.

Ensuite, attachez la chaîne au pickup du panneau supérieur à l'aide de maillons de raccordement, tirez la chaîne vers le haut, jusqu'à la barre d'écartement (attelage impasse). Marquez et coupez la chaîne à la longueur voulue. Meulez l'extrémité des axes et faites sortir les axes. Utilisez un dérive-chaîne si vous en avez un. Fixez l'extrémité libre de la chaîne sur la tige à l'aide du maillon de raccordement de la chaîne. (*voir page 35, sec 33*)



THE PEELLE COMPANY

PORTES DE MONTE-CHARGE | PORTES DE CABINE | GRILLES DE CABINE

ASSISTANCE TECHNIQUE 1-800-787-5020 poste 275

7

Guide n° 257-FR

**GUIDE D'INSTALLATION DE PORTE
COULISSANTE À 3 PANNEAUX**

Date : 5 juillet 2018

Utilisez le palan pour abaisser le contrepoids jusqu'à ce qu'il soit soutenu par les chaînes. Assurez-vous que tous les maillons de raccordement de la chaîne sont correctement raccordés. Le clip du maillon de raccordement de la chaîne doit avoir les pattes tournées vers le bas. Encerchez les maillons de raccordement de la chaîne et les clips de maillon de raccordement à chaque extrémité de la chaîne avec les serre-câbles en nylon fournis (*voir page 31, sec 29*).



Les chaînes Peelle sont lubrifiées à la fabrication. AUCUNE HUILE OU GRAISSE n'est nécessaire lors de l'installation initiale.

6.12. POUR RÉGLER LES CHÂÎNES DE PORTE ET LES PANNEAUX DE PORTE

Une fois les chaînes raccordées, les panneaux de la porte doivent être ajustés correctement. La plupart des ajustements nécessaires s'effectuent en déplaçant les écrous vers le haut de la chaîne, comme s'il s'agissait d'une tige (*voir page 33, sec 31*), (*voir page 34, sec 32*) et (*voir page 35, sec 33*). Il peut s'avérer nécessaire de retirer des maillons pour atteindre l'ajustement désiré.

POUR AJUSTER LA POSITION DU CONTREPOIDS

Lorsque les portes sont complètement fermées, le contrepoids ne doit pas dépasser au-delà des rails ou interférer avec les actionneurs de la porte. Lorsque les portes sont complètement ouvertes, le contrepoids ne doit pas dépasser au-delà du rail. Ajustez la position du contrepoids à l'aide des tiges de chaîne situées sur le panneau inférieur. Retirez des maillons si nécessaire.

AJUSTEMENT / MISE DE NIVEAU DES PANNEAUX

Le panneau supérieur doit chevaucher le linteau et le panneau inférieur de 50 mm (2 pouces). Ajustez les panneaux avec les portes complètement fermées à l'aide des têtes de chaîne. Retirez des maillons si nécessaire. Ouvrez les portes pour vous assurer que tous les panneaux dégagent entièrement l'ouverture. (*voir page 41, sec 37.2*)

POUR RETIRER DES MAILLONS

Fermez complètement les panneaux et relâchez la tension sur les chaînes de la porte, en hissant les contrepoids à l'aide d'un palan à chaîne.

Assurez-vous que les écrous touchent presque les goupilles fendues dans la partie inférieure de chaque tige de chaîne. Serrez les tiges à l'aide de pinces-étaux placées au-dessus des supports de la tige, détachez les chaînes, puis supprimez des maillons à l'aide d'un dérive-chaîne.

Raccordez les chaînes. Dégagez avec précaution le palan à chaîne du contrepoids, puis retirez les pinces-étaux temporaires des tiges des chaînes.

6.13. AJUSTEMENT DU PANNEAU ENTRE LES GUIDES

Laissez un jeu latéral global de 3 mm (1/8 pouce). Le jeu latéral doit être le même au niveau des coulisseaux supérieurs et des coulisseaux inférieurs de chaque panneau pour s'assurer que les portes fonctionnent librement. La chaîne n'a normalement pas besoin d'être ajustée si les rails sont d'aplomb et les panneaux se trouvent à une distance verticale égale, des deux côtés, lorsqu'ils sont complètement ouverts. Si cela est nécessaire, ajustez les coulisseaux vers l'intérieur ou vers l'extérieur pour obtenir le jeu latéral global de 3 mm (1/8 pouce). (*voir page 42, sec 37.3*)



Ne laissez pas les portes en position ouverte sans barrière de sécurité. Boulonnez les portes en position fermée ou verrouillez-les avec un dispositif de verrouillage de sécurité.

6.14. POUR LES VERROUS DE SÉCURITÉ, LES ACTIONNEURS ET D'AUTRES COMPOSANTS

(*voir page 39, sec 37*)



THE PEELLE COMPANY

PORTES DE MONTE-CHARGE | PORTES DE CABINE | GRILLES DE CABINE

ASSISTANCE TECHNIQUE 1-800-787-5020 poste 275

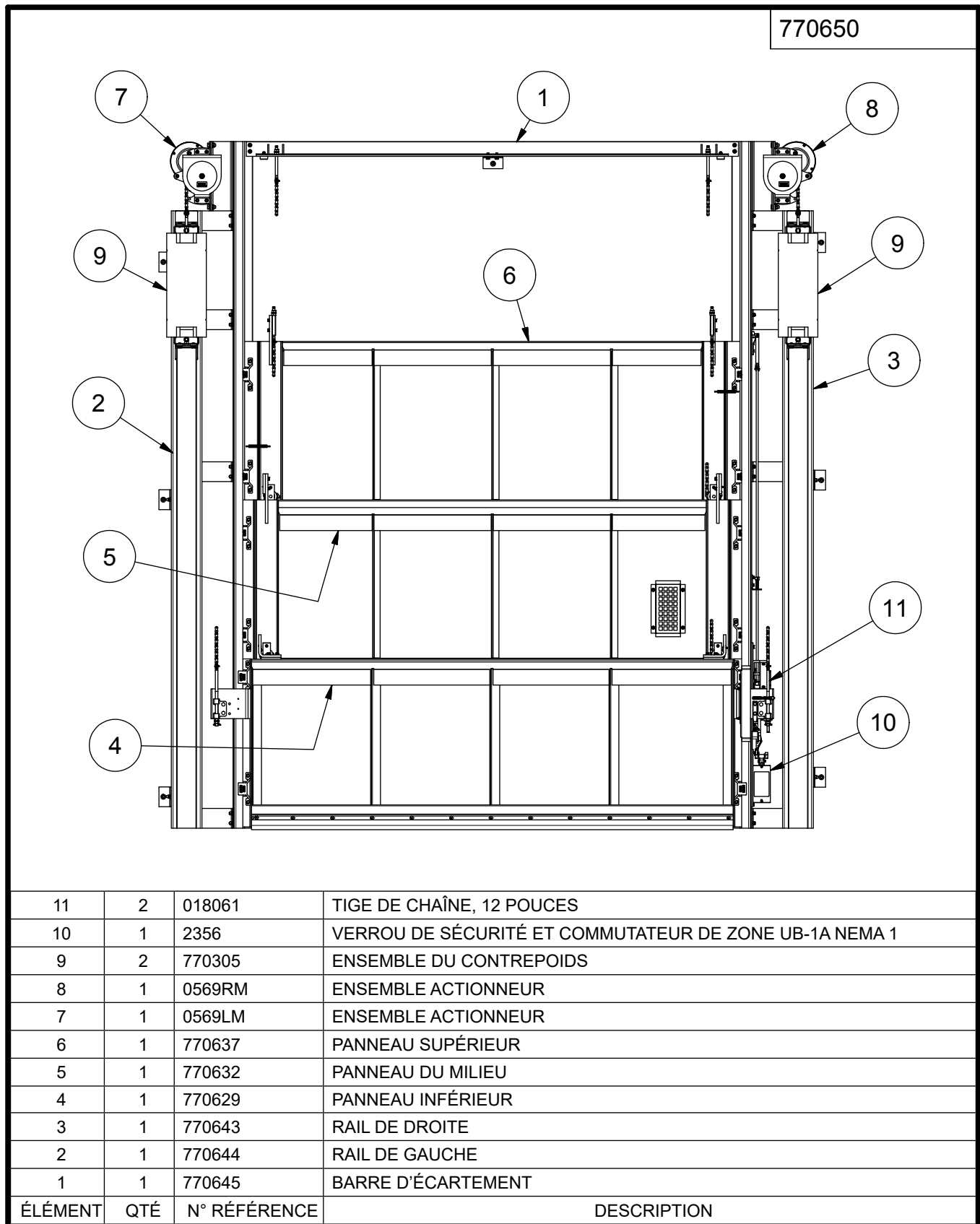
8

Guide n° 257-FR

**GUIDE D'INSTALLATION DE PORTE
COULISSANTE À 3 PANNEAUX**

Date : 5 juillet 2018

7. ENSEMBLE DE PORTE



THE PELLE COMPANY

PORTES DE MONTE-CHARGE | PORTES DE CABINE | GRILLES DE CABINE

ASSISTANCE TECHNIQUE 1-800-787-5020 poste 275

9

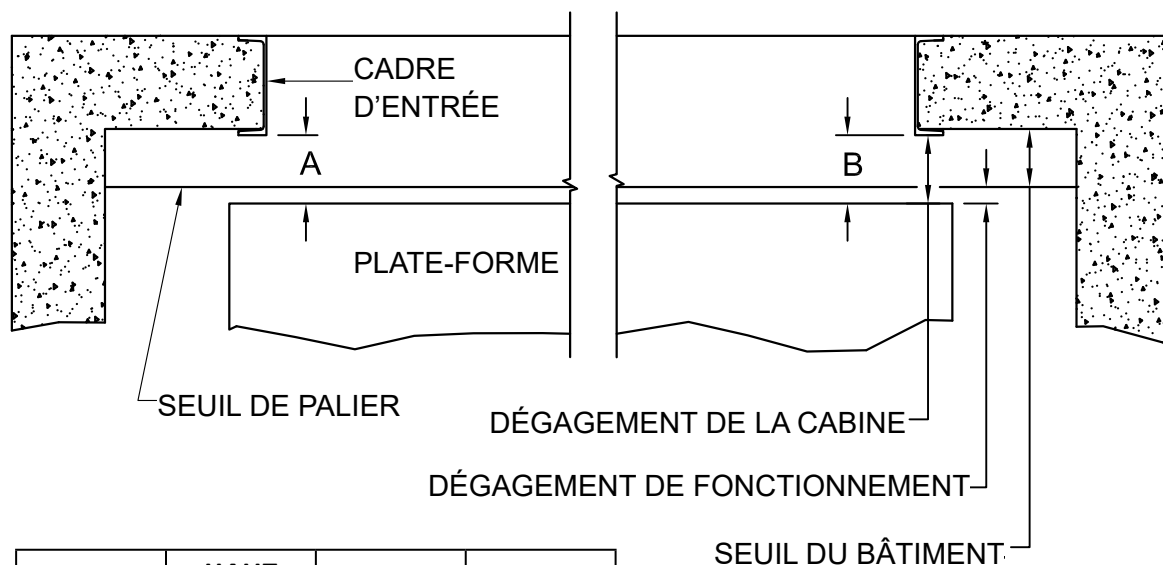
Guide n° 257-FR

GUIDE D'INSTALLATION DE PORTE
COULISSANTE À 3 PANNEAUX

Date : 5 juillet 2018

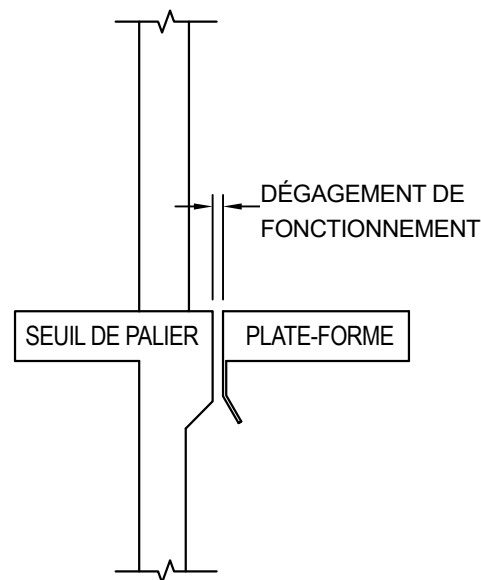
9. VÉRIFICATION DU DÉGAGEMENT

Mesurez la distance entre la plate-forme et les cadres d'entrée, le « dégagement de la cabine » (des deux côtés), voir dimensions A et B. Les dimensions seront utilisées plus tard pour l'ajustement et le calage des rails.



	HAUT		
	BAS		
	HAUT		
	BAS		
	HAUT		
	BAS		
	HAUT		
	BAS		
PALIER	POSITION	A	B
LIGNE « A » AVANT			

	HAUT		
	BAS		
	HAUT		
	BAS		
	HAUT		
	BAS		
PALIER	POSITION	A	B
LIGNE « C » ARRIÈRE			



THE PEELLE COMPANY

PORTES DE MONTE-CHARGE | PORTES DE CABINE | GRILLES DE CABINE

ASSISTANCE TECHNIQUE 1-800-787-5020 poste 275

11

Guide n° 257-FR

GUIDE D'INSTALLATION DE PORTE COULISSANTE À 3 PANNEAUX

Date : 5 juillet 2018

10. AXE CENTRAL MOYEN DE L'OUVERTURE

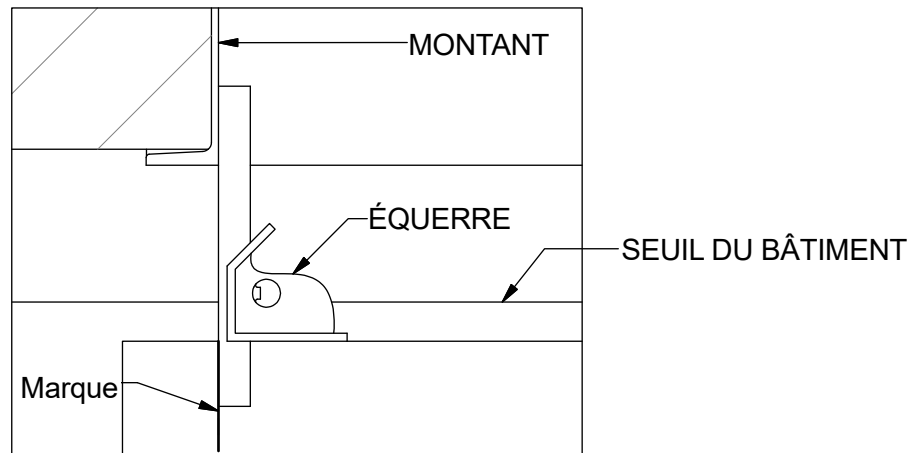
770278-26



Les ouvertures ne sont généralement pas parfaitement centrées. Suivez les étapes ci-dessous pour aligner les entrées à chaque palier.

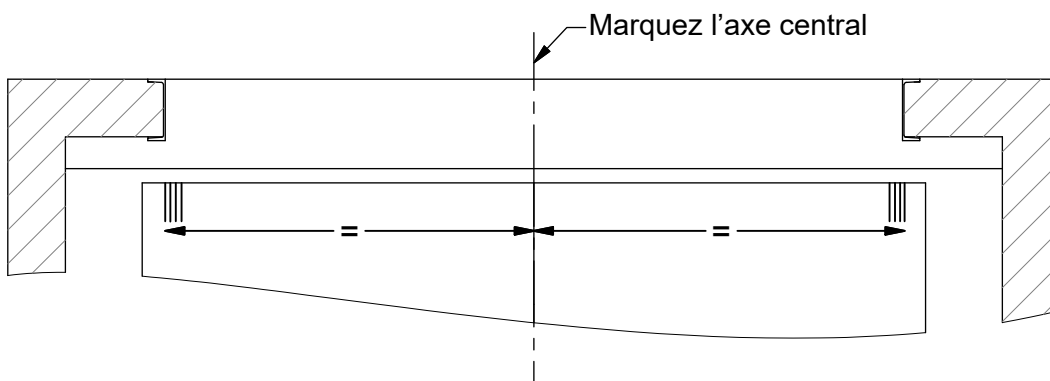
10.1. MARQUEZ LA POSITION DU MONTANT À CHAQUE PALIER

Marquez la plate-forme de manière à indiquer la position du cadre à chaque palier.



10.2. AXE CENTRAL MOYEN DE L'OUVERTURE

Déterminez l'« axe central moyen de l'ouverture ». Mesurez la distance entre les 2 points les plus éloignés de votre plate-forme, puis marquez la position de l'axe central.



Les portes coulissantes vers le haut ont un fonctionnement indépendant et par conséquent, un alignement vertical parfait d'une ouverture à l'autre n'est pas nécessaire. Un alignement imparfait des cadres ne dépassant pas 25 mm (1 pouce) est acceptable et ne nécessite pas de fixer ou ajuster les cadres.



THE PEELLE COMPANY

PORTES DE MONTE-CHARGE | PORTES DE CABINE | GRILLES DE CABINE

ASSISTANCE TECHNIQUE 1-800-787-5020 poste 275

12

Guide n° 257-FR

GUIDE D'INSTALLATION DE PORTE
COULISSANTE À 3 PANNEAUX

Date : 5 juillet 2018

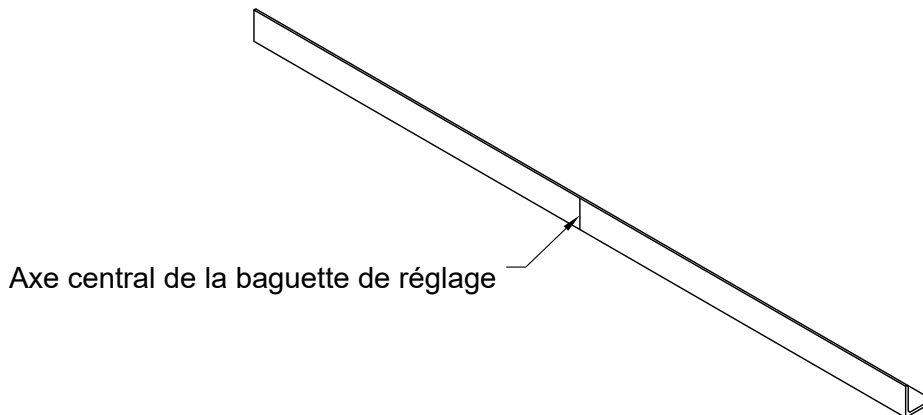
11. LOCALISATION DU CENTRE DES OUVERTURES



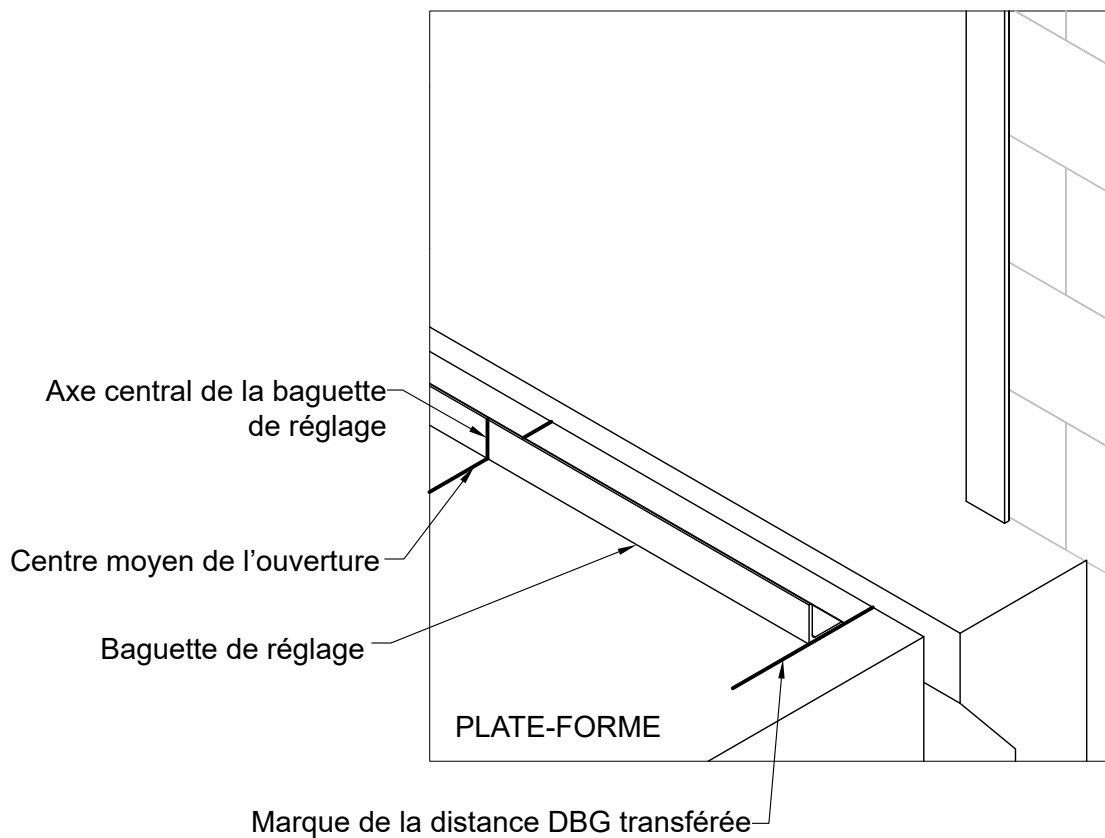
DBG = Distance entre les guides

770278-30

11.1. PLACEZ LE CENTRE DE LA BAGUETTE DE RÉGLAGE SUR L'AXE CENTRAL MOYEN DE L'OUVERTURE.



11.2. TRANSFÉREZ ENSUITE LA DISTANCE DBG À LA PLATE-FORME.



THE PEELLE COMPANY

PORTES DE MONTE-CHARGE | PORTES DE CABINE | GRILLES DE CABINE

ASSISTANCE TECHNIQUE 1-800-787-5020 poste 275

13

Guide n° 257-FR

GUIDE D'INSTALLATION DE PORTE
COULISSANTE À 3 PANNEAUX

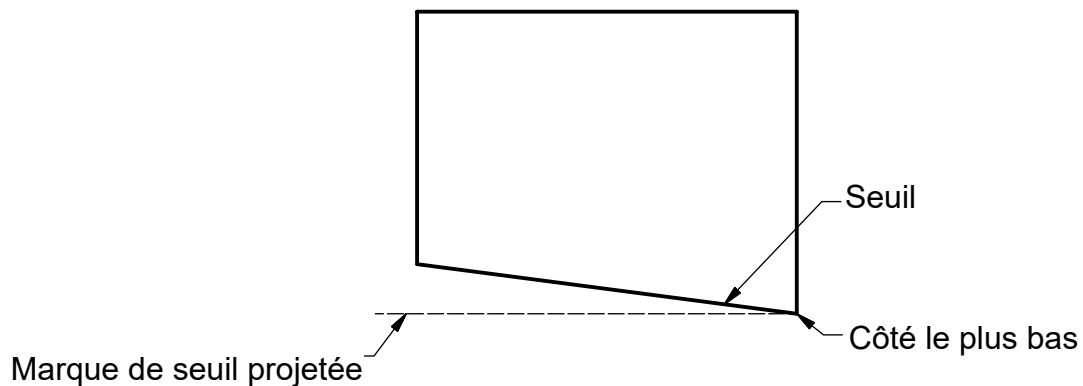
Date : 5 juillet 2018

12. CONTRÔLE DU NIVEAU DU SEUIL DU BÂTIMENT

770278-27

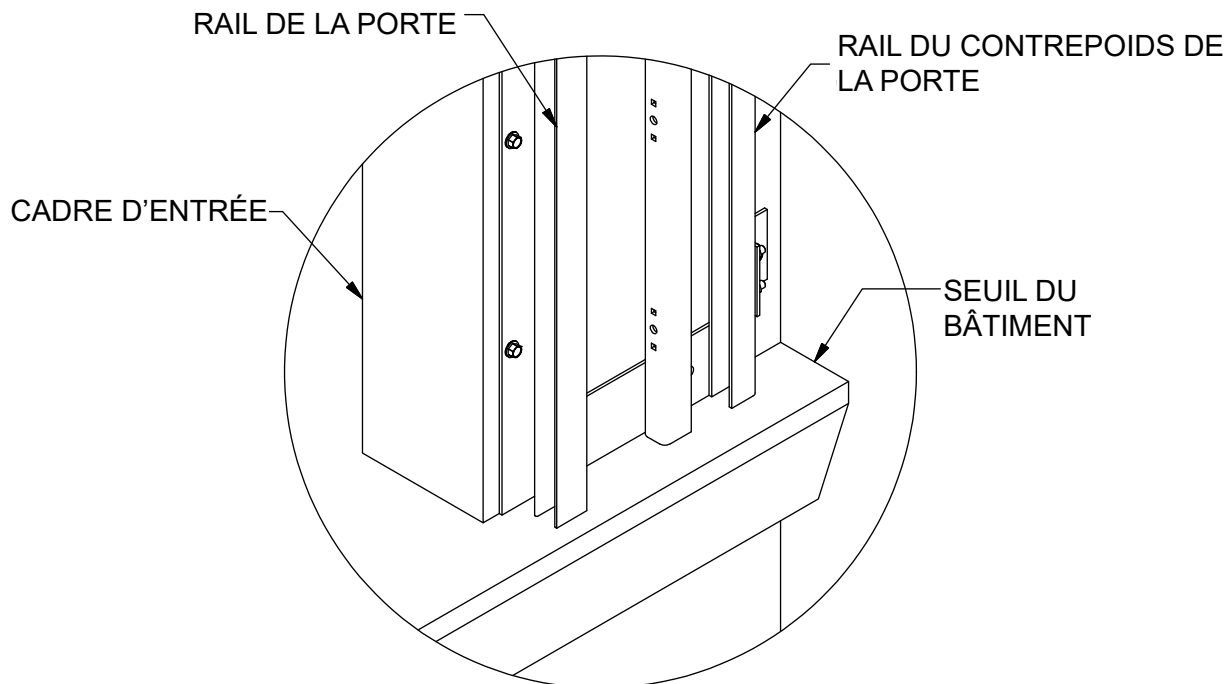
12.1. MISE DE NIVEAU DU SEUIL

Vérifiez que le seuil du bâtiment est de niveau : horizontal ± 6 mm (3/8 pouce). Si le seuil du bâtiment n'est pas horizontal par plus de 6 mm (1/4 pouce), il est nécessaire de le corriger.



12.2. POSITIONNEMENT DU RAIL

Installez toujours le bas du rail reposant sur le seuil du bâtiment.



THE PELLE COMPANY

PORTES DE MONTE-CHARGE | PORTES DE CABINE | GRILLES DE CABINE

ASSISTANCE TECHNIQUE 1-800-787-5020 poste 275

14

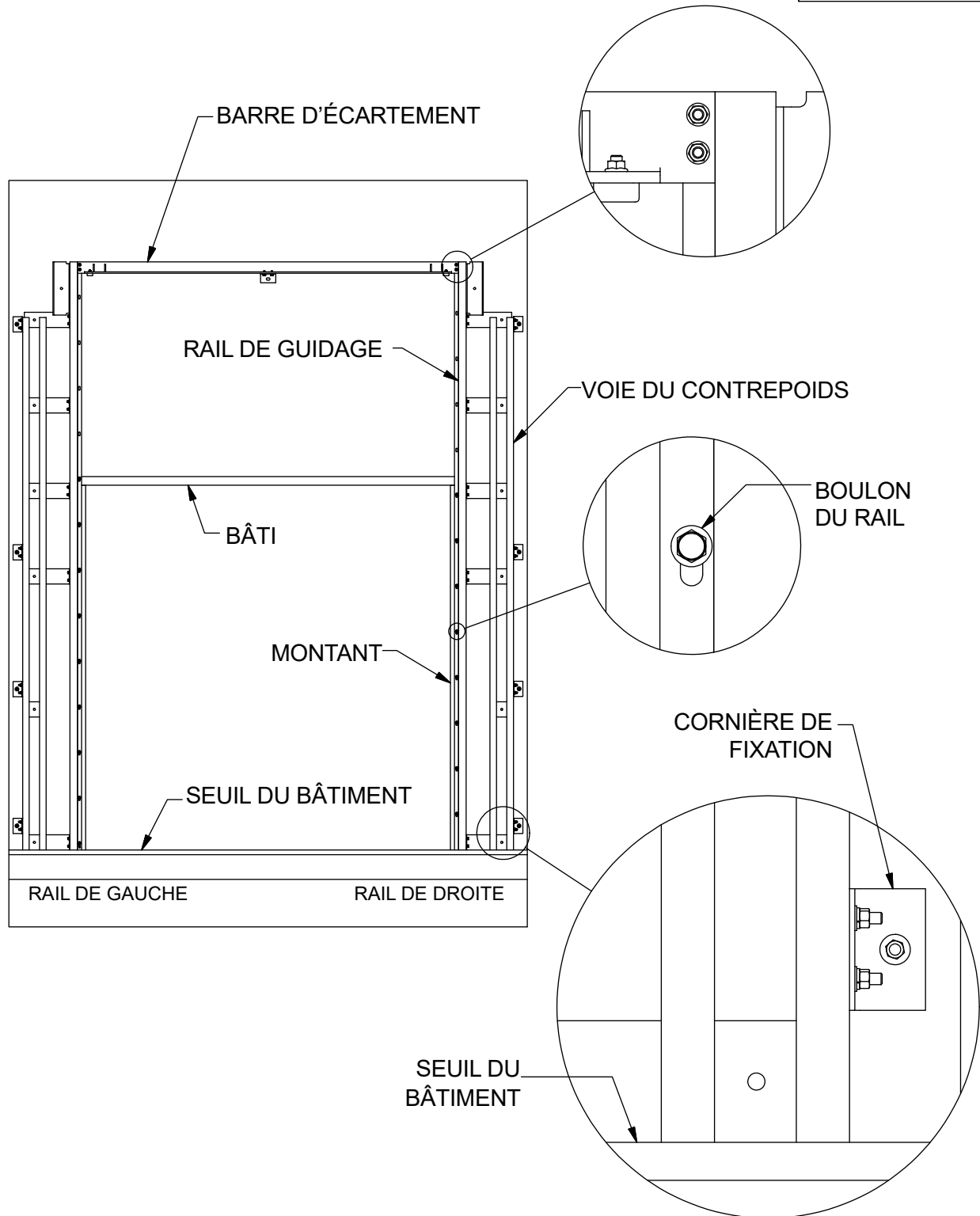
Guide n° 257-FR

GUIDE D'INSTALLATION DE PORTE
COULISSANTE À 3 PANNEAUX

Date : 5 juillet 2018

13. INSTALLATION DU RAIL DE GUIDAGE DE LA PORTE - APERÇU

770278-28



THE PEELLE COMPANY

PORTES DE MONTE-CHARGE | PORTES DE CABINE | GRILLES DE CABINE

ASSISTANCE TECHNIQUE 1-800-787-5020 poste 275

15

Guide n° 257-FR

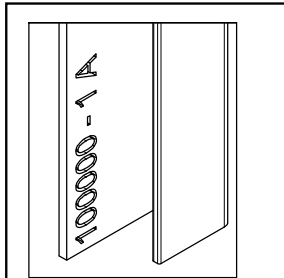
GUIDE D'INSTALLATION DE PORTE
COULISSANTE À 3 PANNEAUX

Date : 5 juillet 2018

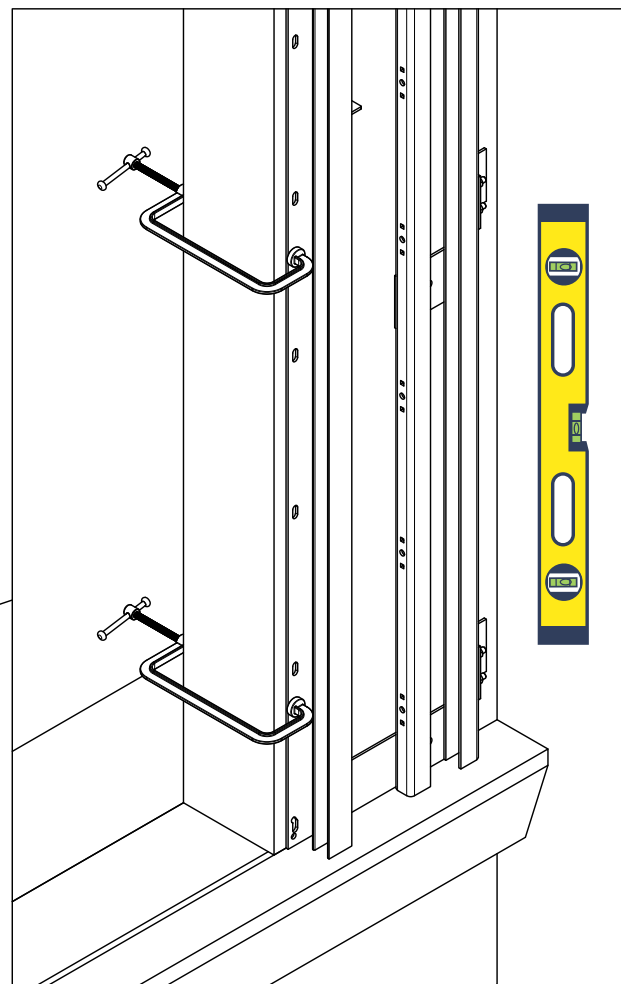
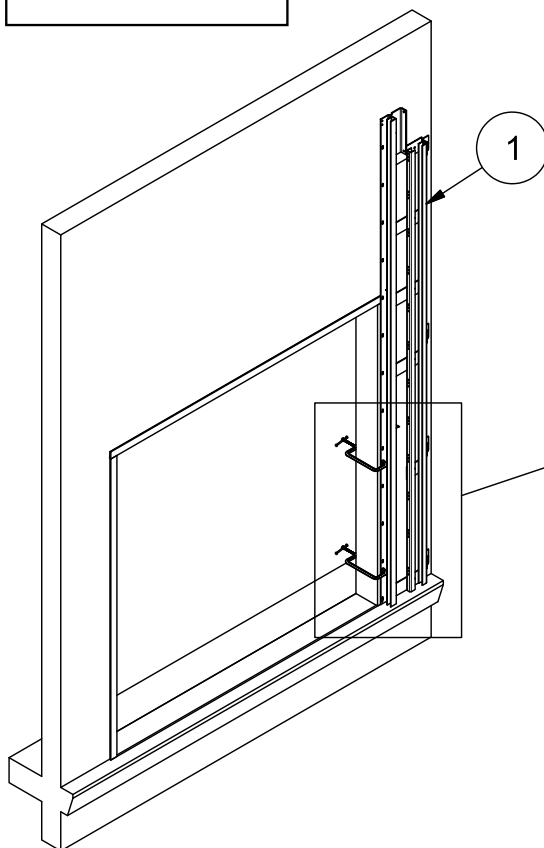
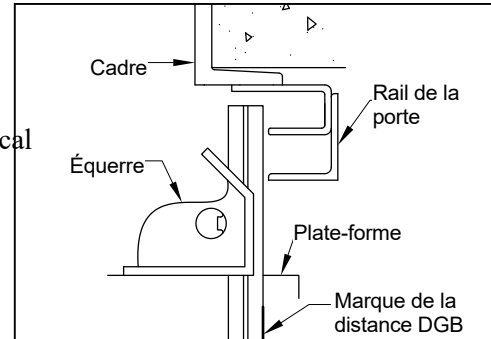
14. INSTALLATION DU RAIL

770278-01-RH

- 1) Localisez le numéro du projet et la désignation de l'étage sur le rail
- 2) Placez le rail sur le seuil du bâtiment
- 3) Fixez le rail au cadre d'entrée
- 4) Déterminez la distance DBG en utilisant l'équerre et les marquages
- 5) Assurez-vous que le rail est de niveau dans le sens vertical



Localisez le numéro du projet et la désignation de l'étage.



ÉLÉMENT	QTÉ	N° RÉFÉRENCE	DESCRIPTION
1	1	770272	RAIL B - CONCEPTION 2



THE PEELLE COMPANY

PORTES DE MONTE-CHARGE | PORTES DE CABINE | GRILLES DE CABINE

ASSISTANCE TECHNIQUE 1-800-787-5020 poste 275

16

Guide n° 257-FR

GUIDE D'INSTALLATION DE PORTE COULISSANTE À 3 PANNEAUX

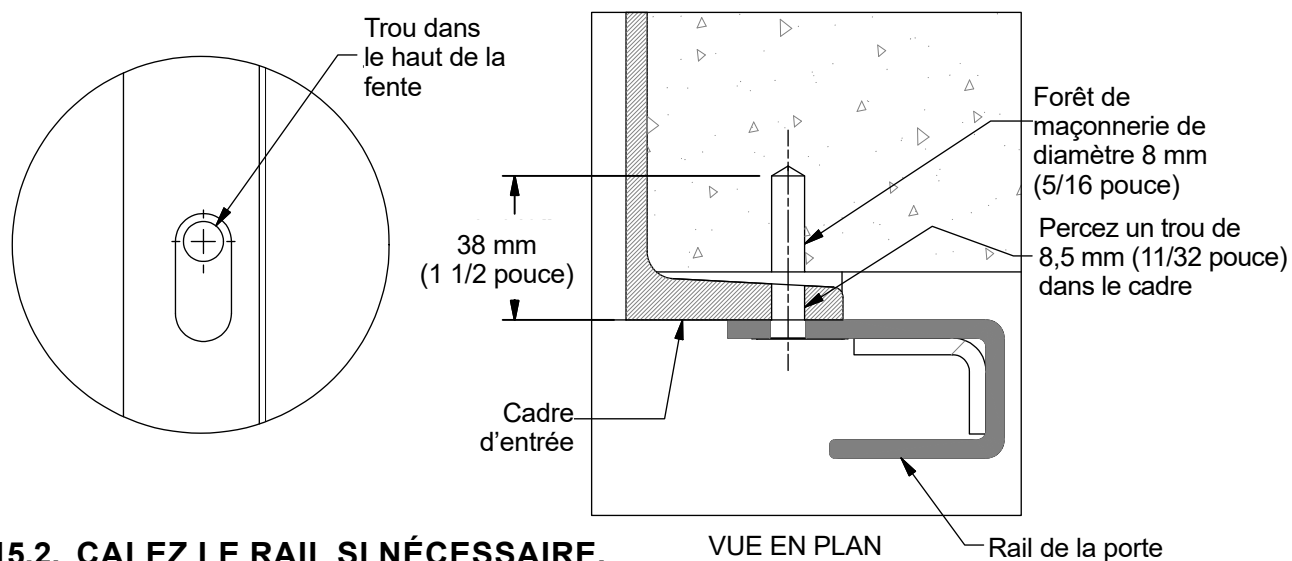
Date : 5 juillet 2018

15. BOULONNAGE DU RAIL

770446-03

15.1. BOULONNAGE DU RAIL

- 1) Percez un trou de 8,5 mm (11/32 pouce) dans le cadre d'entrée en acier. Environ 13 mm (1/2 pouce) de profondeur. Évitez de percer dans un mur de maçonnerie. Lorsque vous percez à travers la fente du rail, veillez à ce que le trou se trouve en haut de la fente.
- 2) Percez un trou de 8 mm (5/16 pouce) dans mur en maçonnerie. Environ 38 mm (1 1/2 pouce) de profondeur
- 3) Utilisez une visseuse à chocs de 14 mm (9/16 pouce) pour installer le boulon de rail n° 06004. N'utilisez pas de rondelles plates. N'installez les boulons de rail que dans des cadres d'entrée en acier.



15.2. CALEZ LE RAIL SI NÉCESSAIRE.

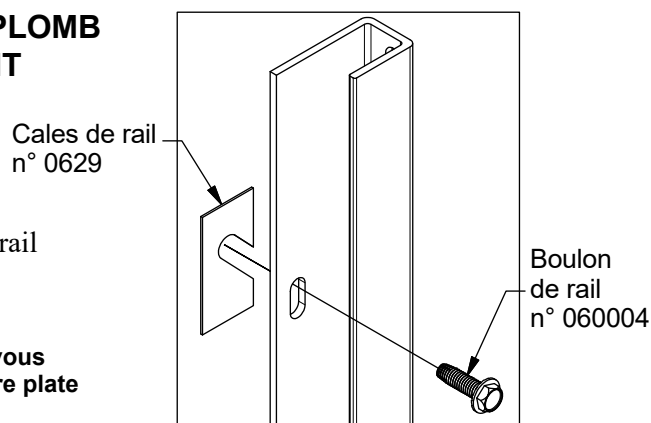
Reportez-vous à « Vérification du dégagement de la cabine ».

15.3. AFIN DE GARDER LES RAILS À L'APLOMB ET DE MAINTENIR UN DÉGAGEMENT ADÉQUAT DE LA CABINE, UTILISEZ DES « CALES DE RAIL N° 0629 ».

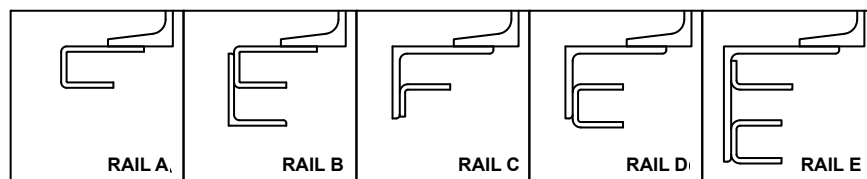
- 1) Desserrez le boulon du rail
- 2) Accrochez la cale de rail sur le boulon du rail
- 3) Serrez le boulon du rail
- 4) Vérifiez que le rail est à l'aplomb



Utilisez un maximum de 6 cales par boulon. Si vous avez besoin de plus de 6 cales, soudez une barre plate sur le cadre.



TYPES DE RAIL DE PORTE
- SELON LA TAILLE ET LA
CONFIGURATION DE LA PORTE



PEELLE[®]

THE PEELLE COMPANY

PORTES DE MONTE-CHARGE | PORTES DE CABINE | GRILLES DE CABINE
ASSISTANCE TECHNIQUE 1-800-787-5020 poste 275

17

Guide n° 257-FR

GUIDE D'INSTALLATION DE PORTE
COULISSANTE À 3 PANNEAUX

Date : 5 juillet 2018

16. COMMENT UTILISER LA BAGUETTE DE RÉGLAGE - APERÇU

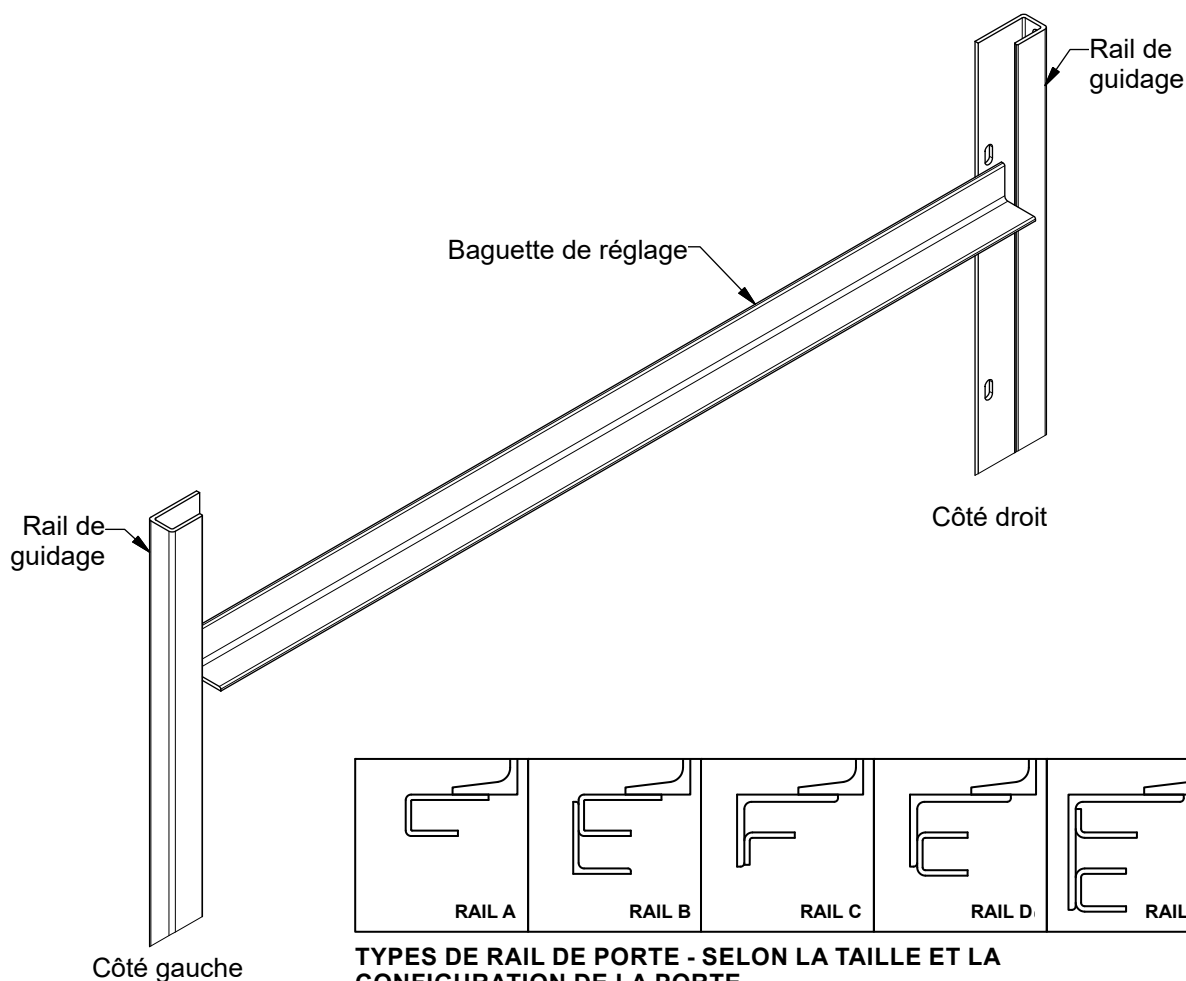
770446-14



DBG = Distance entre les guides

GUIDE DU RAIL DE LA PORTE = Bord d'attaque du rail de guidage

- La baguette de réglage sert à établir un espace correct entre le rail gauche et le rail droit, afin de permettre au panneau de porte de s'insérer parfaitement entre les rails et de bien fonctionner.
- Nous allons utiliser la baguette de réglage pour localiser le centre des rails de porte sur le centre de l'ouverture.
- Après avoir installé un côté du rail, placez le valet de serrage sur le rail opposé du cadre d'entrée.
- En utilisant la baguette de réglage, positionnez les guides des rails de la porte contre la baguette de réglage.
- Avant de percer et de boulonner le rail, maintenez la baguette de réglage de niveau entre les deux guides de rail.
- Déplacez lentement la baguette de réglage de haut en bas le long du rail, en gardant la baguette de réglage de niveau.



THE PEELLE COMPANY

PORTES DE MONTE-CHARGE | PORTES DE CABINE | GRILLES DE CABINE

ASSISTANCE TECHNIQUE 1-800-787-5020 poste 275

18

Guide n° 257-FR

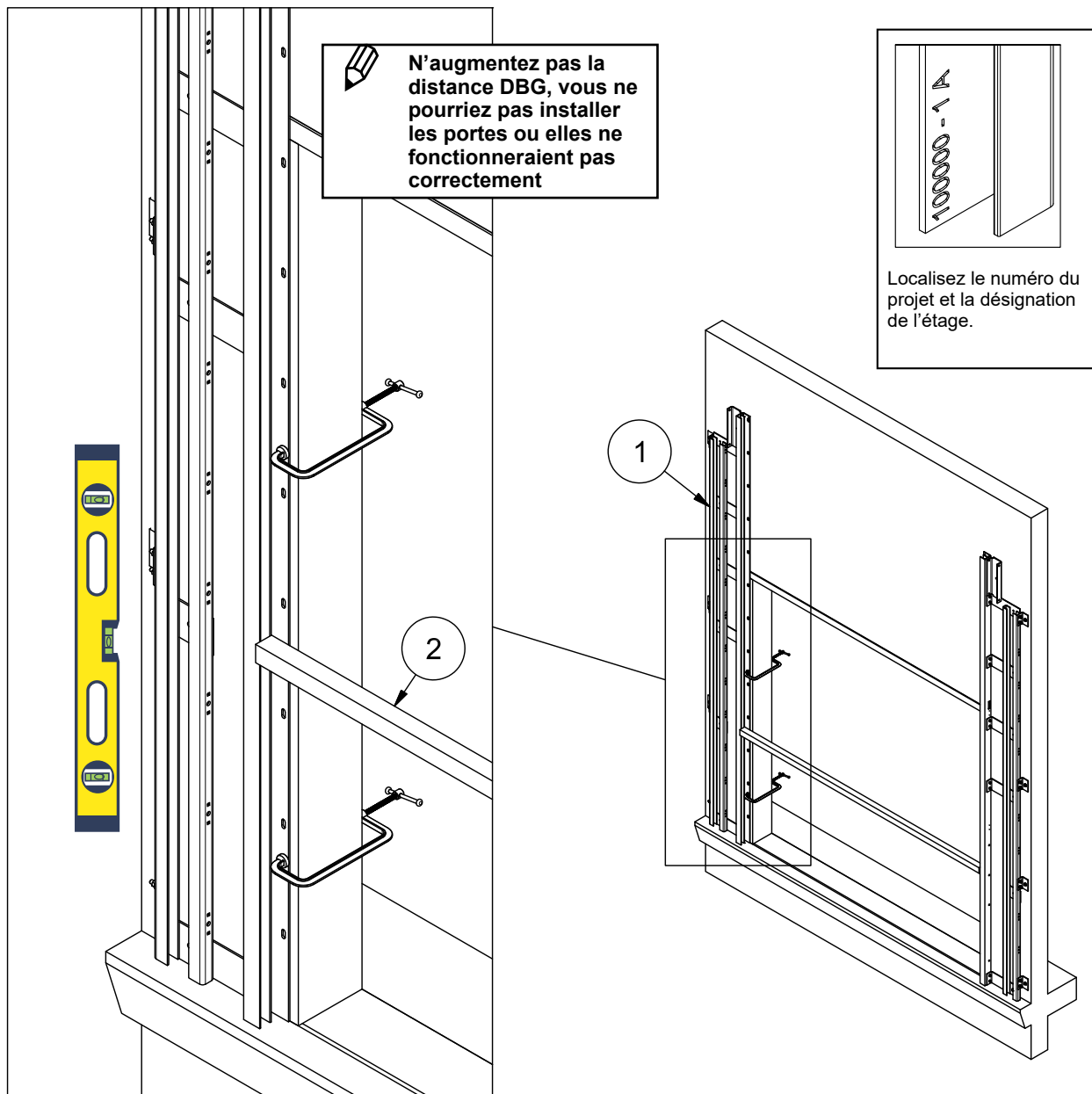
GUIDE D'INSTALLATION DE PORTE
COULISSANTE À 3 PANNEAUX

Date : 5 juillet 2018

17. INSTALLATION DU RAIL - CÔTÉ OPPOSÉ

770278-02-RH

- 1) Localisez le numéro du projet et la désignation de l'étage sur le rail
- 2) Placez le rail sur le seuil du bâtiment
- 3) Fixez le rail au cadre d'entrée
- 4) Utilisez un niveau pour vous assurer que le rail est bien vertical
- 5) Utilisez la baguette de réglage pour vérifier que les rails se trouvent à une DISTANCE CORRECTE l'un de l'autre (distance DBG)
- 6) Percez un trou et boulonnez le rail en place



2	1	770518	BAGUETTE DE RÉGLAGE (ANGLE 50 mm [2 pouces])
1	1	770274	RAIL B - CONCEPTION 2
ÉLÉMENT	QTÉ	N° RÉFÉRENCE	DESCRIPTION



THE PELLE COMPANY

PORTES DE MONTE-CHARGE | PORTES DE CABINE | GRILLES DE CABINE

ASSISTANCE TECHNIQUE 1-800-787-5020 poste 275

19

Guide n° 257-FR

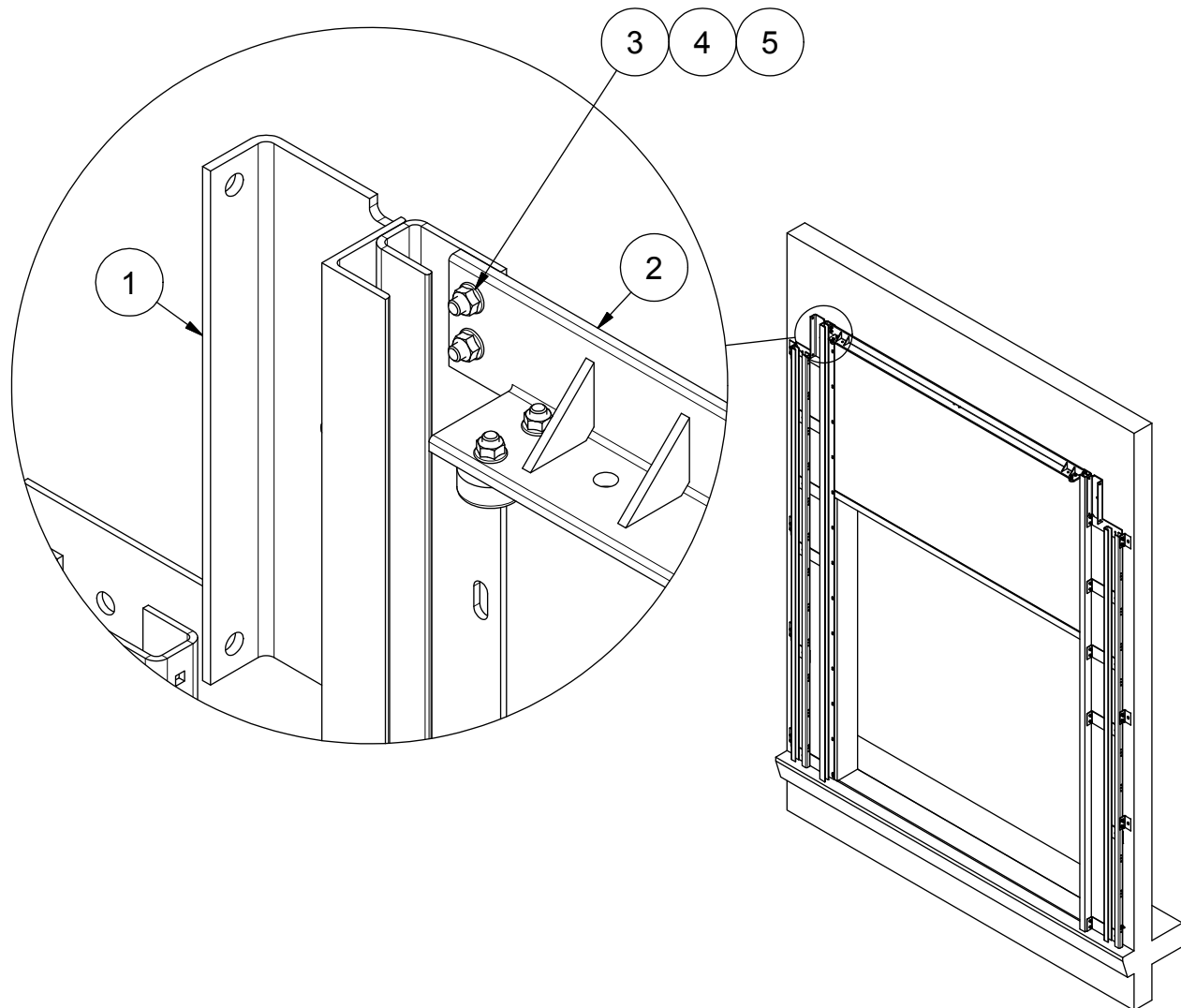
GUIDE D'INSTALLATION DE PORTE
COULISSANTE À 3 PANNEAUX

Date : 5 juillet 2018

18. INSTALLATION DE LA BARRE D'ÉCARTEMENT

770278-03

Installez la barre d'écartement entre les rails à l'aide de la quincaillerie fournie.



5	4	8QQ0Q4	RONDELLE PLATE, 3/8
4	6	110120345	BOULON HEX ZP 3/8-16 x 1
3	6	97244	ÉCROU À EMBASE DENTELÉE Z 3/8-16
2	1	770280	BARRE D'ÉCARTEMENT
1	1	770272	RAIL B - CONCEPTION 2
ÉLÉMENT	QTÉ	N° RÉFÉRENCE	DESCRIPTION



THE PELLE COMPANY

PORTES DE MONTE-CHARGE | PORTES DE CABINE | GRILLES DE CABINE

ASSISTANCE TECHNIQUE 1-800-787-5020 poste 275

20

Guide n° 257-FR

GUIDE D'INSTALLATION DE PORTE
COULISSANTE À 3 PANNEAUX

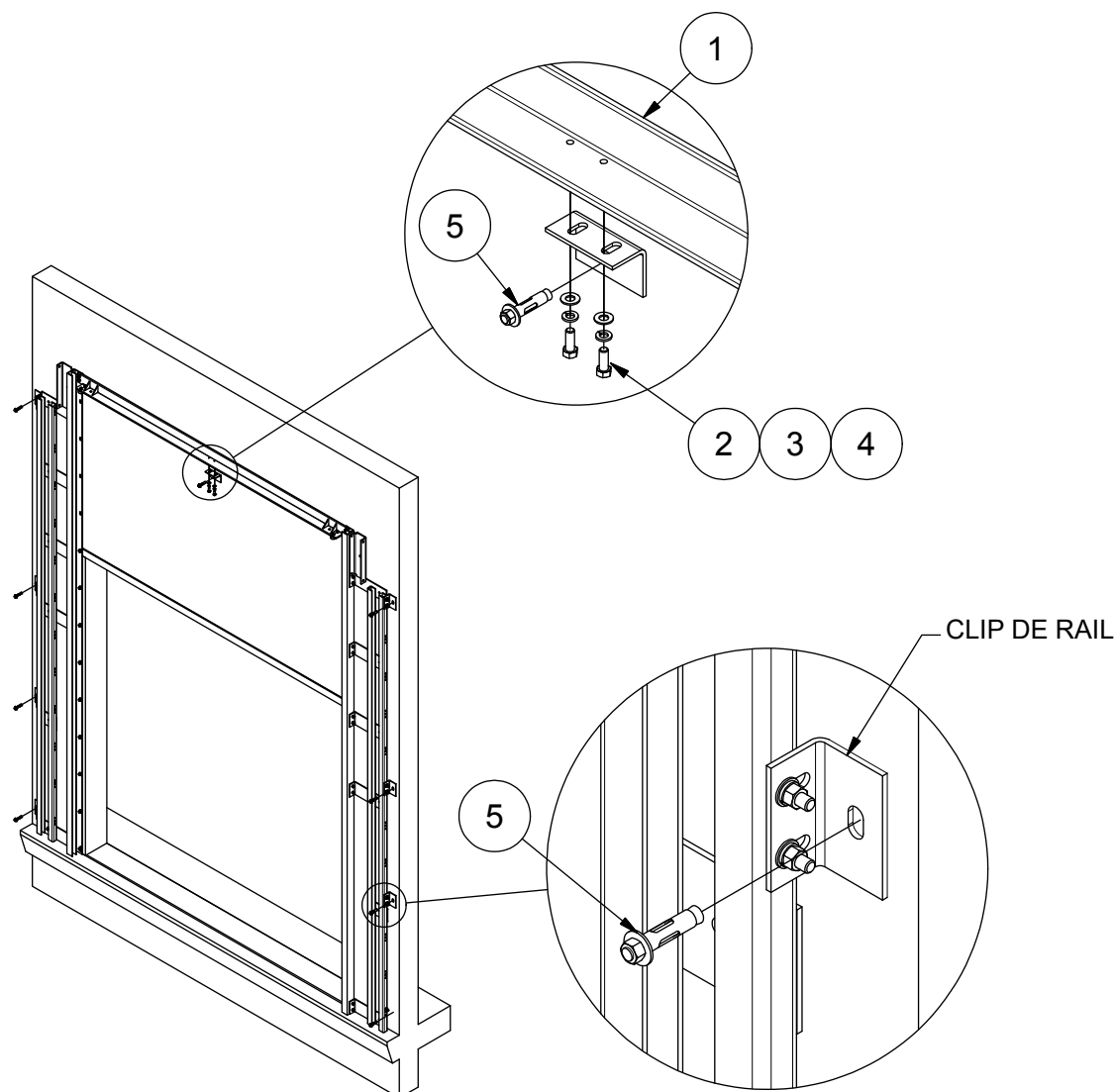
Date : 5 juillet 2018

19. FIXATION DES CORNIÈRES DE FIXATION AU MUR

770278-04

Une fois que tous les rails sont installés, utilisez la baguette de réglage en haut et en bas des rails pour vous assurer que la distance est respectée.

Utilisez des boulons d'ancrage de maçonnerie pour fixer les rails au mur, partout où des clips de rail sont fournis.



5	10	066966	DYNABOLT, 1/2 x 2 1/2
4	2	800004	RONDELLE PLATE, 3/8
3	2	800005	RONDELLE DE BLOCAGE DE 3/8 POUCE
2	2	800061	BOULON HEX ZP, 3/8-16x1
1	1	770279	BARRE D'ÉCARTEMENT
ÉLÉMENT	QTÉ	N° RÉFÉRENCE	DESCRIPTION



THE PELLE COMPANY

PORTES DE MONTE-CHARGE | PORTES DE CABINE | GRILLES DE CABINE

ASSISTANCE TECHNIQUE 1-800-787-5020 poste 275

21

Guide n° 257-FR

GUIDE D'INSTALLATION DE PORTE
COULISSANTE À 3 PANNEAUX

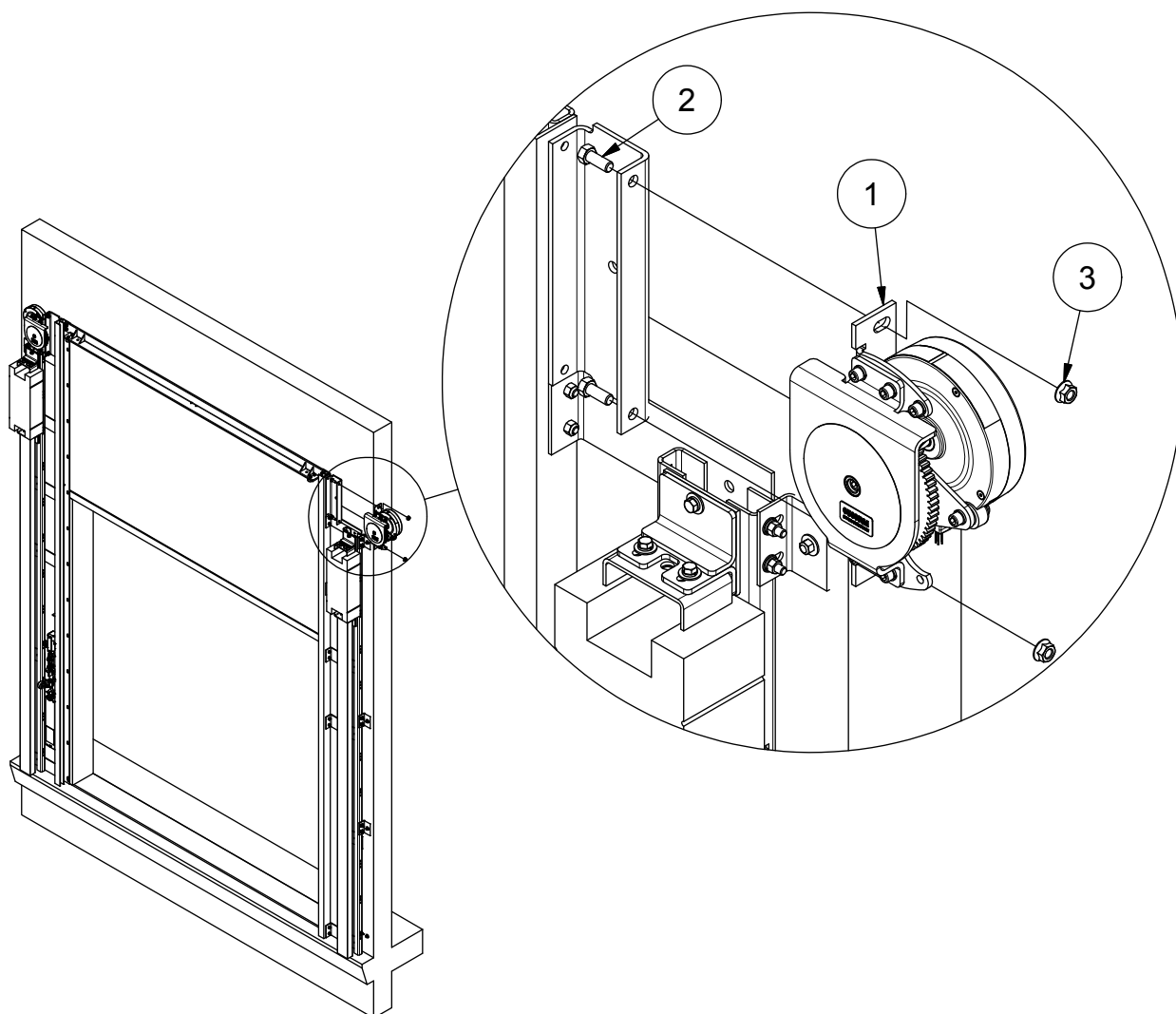
Date : 5 juillet 2018

20. ACTIONNEURS

770278-10

Les portes coulissant vers le haut nécessitent deux actionneurs électriques pour les portes à commande électrique ou des poulies manuelles pour les portes à commande manuelle.

- 1) Pour commencer, positionnez les opérateurs au centre des fentes.
- 2) Serrez les boulons. Les ajustements seront effectués plus tard.



ÉLÉMENT	QTÉ	N° RÉFÉRENCE	DESCRIPTION
3	4	1137345	ÉCROU HEX À EMBASE DENTELÉE 1/2-13
2	4	110120379	BOULON HEX ZP 1/2-13 x 1 1/4
1	1	0569RM	ENSEMBLE ACTIONNEUR



THE PELLE COMPANY

PORTES DE MONTE-CHARGE | PORTES DE CABINE | GRILLES DE CABINE

ASSISTANCE TECHNIQUE 1-800-787-5020 poste 275

22

Guide n° 257-FR

GUIDE D'INSTALLATION DE PORTE
COULISSANTE À 3 PANNEAUX

Date : 5 juillet 2018

21. INSTALLATION DE LA TIGE D'OBSTRUCTION

77065-08

Le dispositif d'obstruction inviolable est constitué de deux composants, la tige d'obstruction et le déclencheur anti-obstruction.

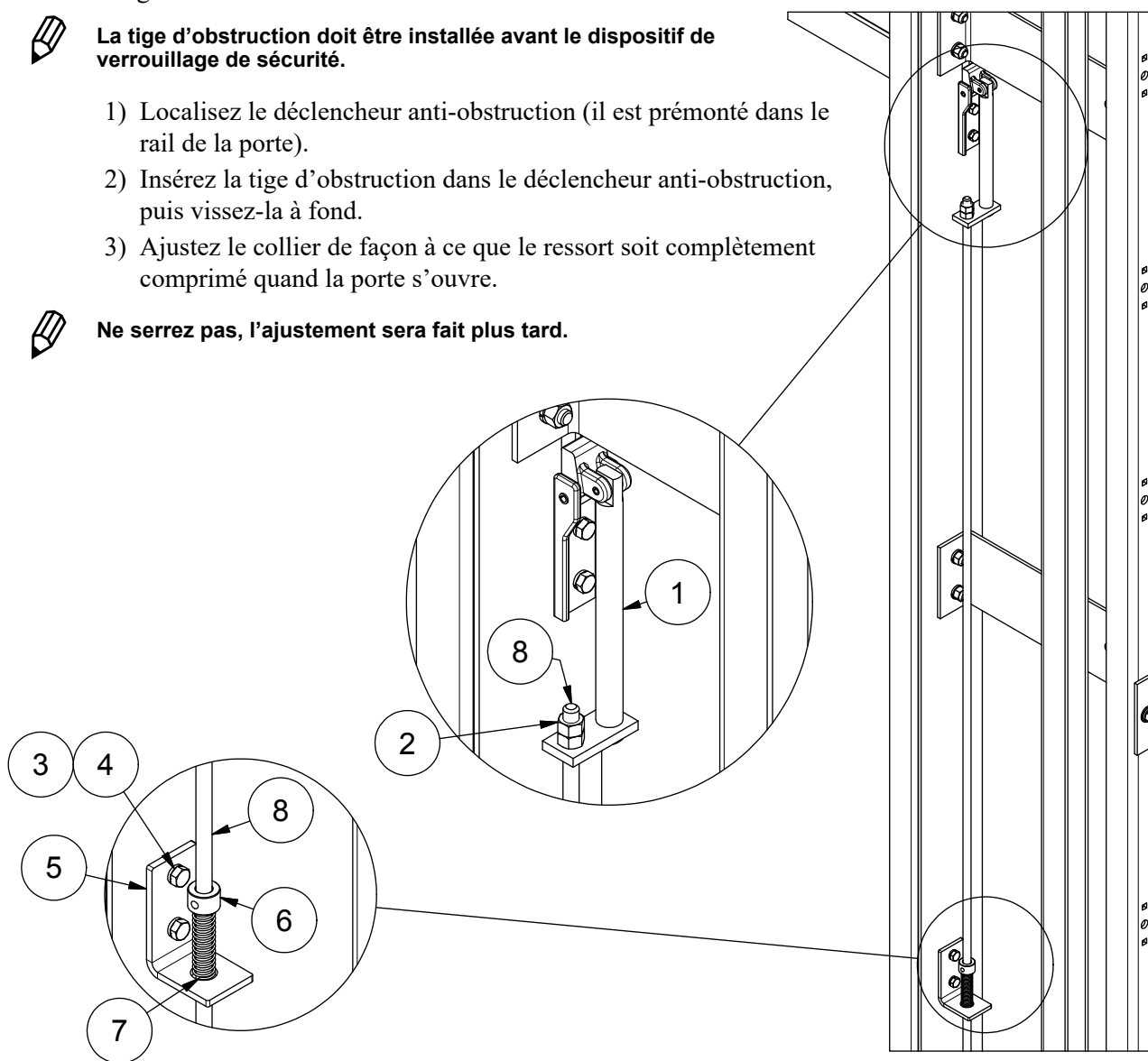


La tige d'obstruction doit être installée avant le dispositif de verrouillage de sécurité.

- 1) Localisez le déclencheur anti-obstruction (il est prémonté dans le rail de la porte).
- 2) Insérez la tige d'obstruction dans le déclencheur anti-obstruction, puis vissez-la à fond.
- 3) Ajustez le collier de façon à ce que le ressort soit complètement comprimé quand la porte s'ouvre.



Ne serrez pas, l'ajustement sera fait plus tard.



8	1	235615	TIGE D'OBSTRUCTION
7	1	033005	RESSORT
6	1	235619	BAGUE
5	1	235620	CORNIÈRE DE GUIDAGE DE LA TIGE D'OBSTRUCTION
4	4	1133618	RONDELLE DE BLOCAGE FENDUE MOYENNE Z 1/4
3	4	110120300	BOULON HEX ZP 1/4-20 x 1/2
2	2	1136106	ÉCROU HEX Z 3/8-16
1	1	23561	ENSEMBLE DU DISPOSITIF D'OBSTRUCTION DU CONTACT
ÉLÉMENT	QTÉ	N° RÉFÉRENCE	DESCRIPTION



THE PEELLE COMPANY

PORTES DE MONTE-CHARGE | PORTES DE CABINE | GRILLES DE CABINE

ASSISTANCE TECHNIQUE 1-800-787-5020 poste 275

23

Guide n° 257-FR

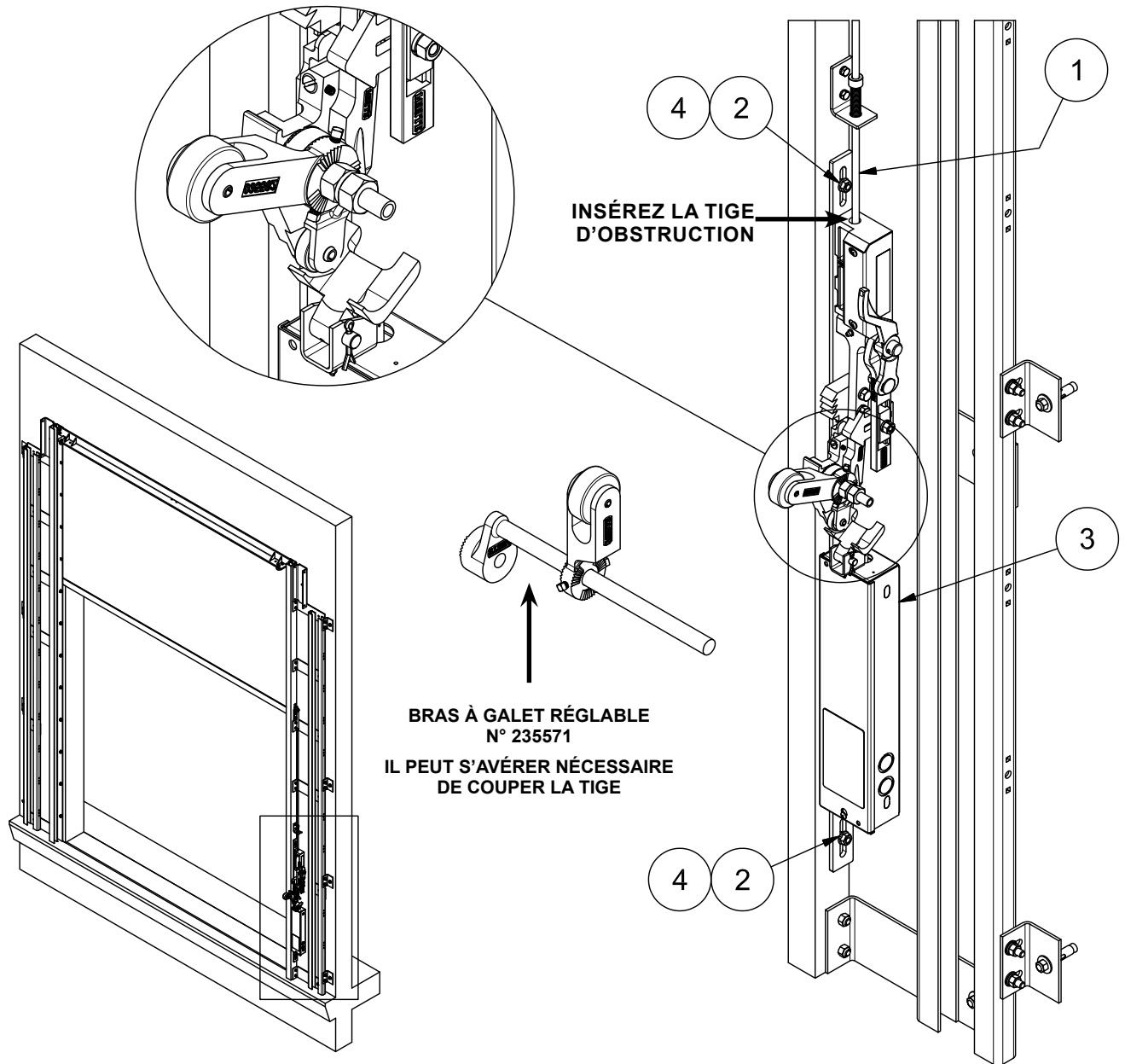
GUIDE D'INSTALLATION DE PORTE
COULISSANTE À 3 PANNEAUX

Date : 5 juillet 2018

22. INSTALLATION DU VERROU DE SÉCURITÉ

770278-06-RH

- 1) Insérez le verrou de sécurité sur la tige d'obstruction, puis alignez les fentes du verrou de sécurité avec les trous de fixation.
- 2) Serrez légèrement les boulons. La position verticale du verrou de sécurité sera réglée plus tard.
- 3) Le cas échéant, installez le bras à galet étendu réglable sans intercalaire.



4	2	13105	BOULON HEX 3/8-16 x 1
3	1	2356-67R	DISPOSITIF DE VERROUILLAGE DE SÉCURITÉ
2	6	97244	ÉCROU À EMBASE DENTELÉE Z 3/8-16
1	1	235615	TIGE D'OBSTRUCTION
ÉLÉMENT	QTÉ	N° RÉFÉRENCE	DESCRIPTION

PEELLE[®]

THE PEELLE COMPANY

PORTES DE MONTE-CHARGE | PORTES DE CABINE | GRILLES DE CABINE

ASSISTANCE TECHNIQUE 1-800-787-5020 poste 275

24

Guide n° 257-FR

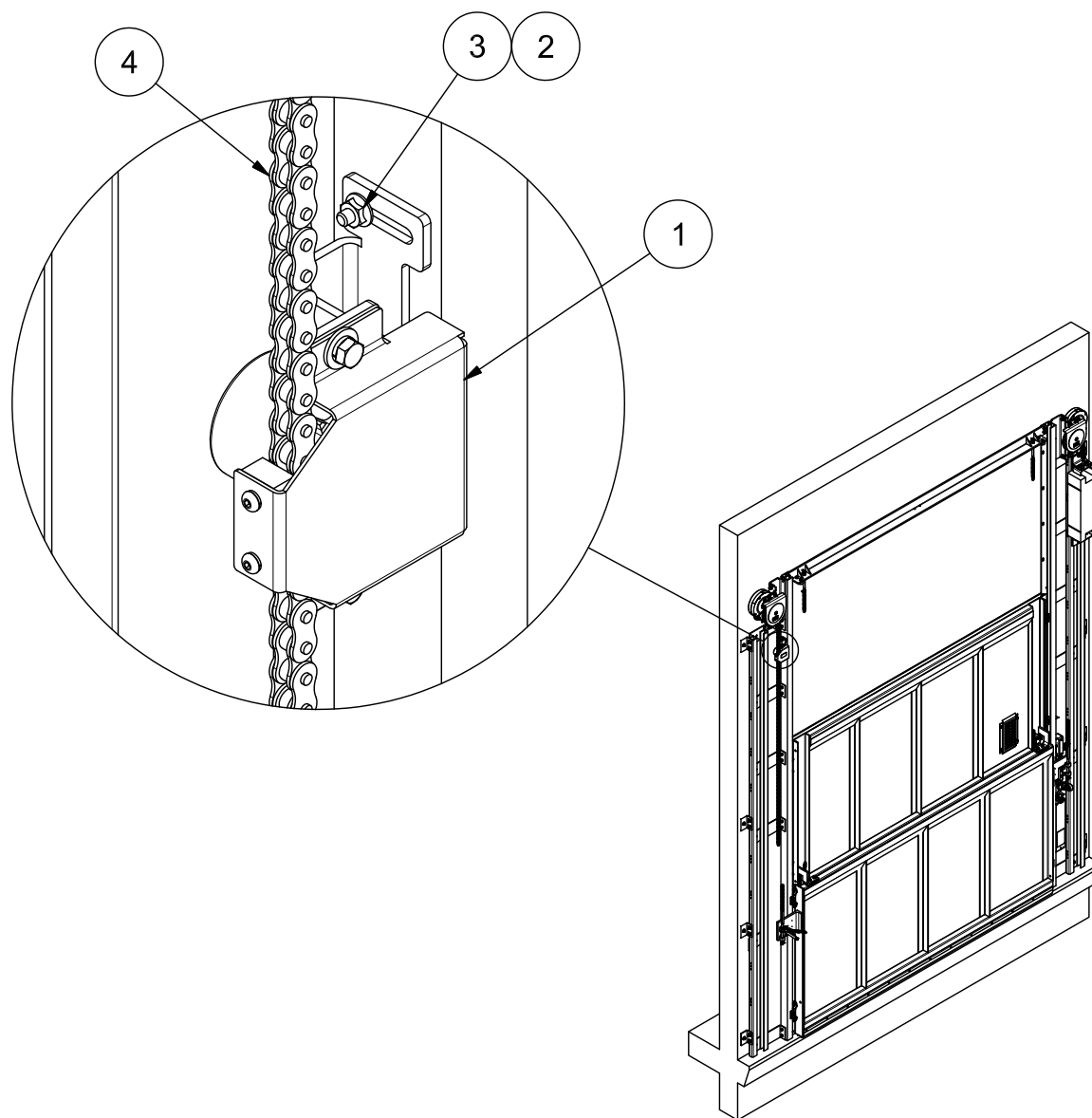
GUIDE D'INSTALLATION DE PORTE
COULISSANTE À 3 PANNEAUX

Date : 5 juillet 2018

23. INSTALLATION DU CODEUR DE POSITION

770278-22-RH

Dans le cas de portes à commande électrique avec contrôleurs sans fil, installez le codeur de position du côté du verrou de sécurité.



4	1	01807	CHAÎNE DE PORTE
3	2	1137337	ÉCROU À EMBASE DENTELÉE Z 1/4-20
2	2	110120304	BOULON HEX Z 1/4-20 x 1
1	1	2578	TENDEUR DU CODEUR DE POSITION DE LA PORTE
ÉLÉMENT	QTÉ	N° RÉFÉRENCE	DESCRIPTION



THE PELLE COMPANY

PORTES DE MONTE-CHARGE | PORTES DE CABINE | GRILLES DE CABINE

ASSISTANCE TECHNIQUE 1-800-787-5020 poste 275

25

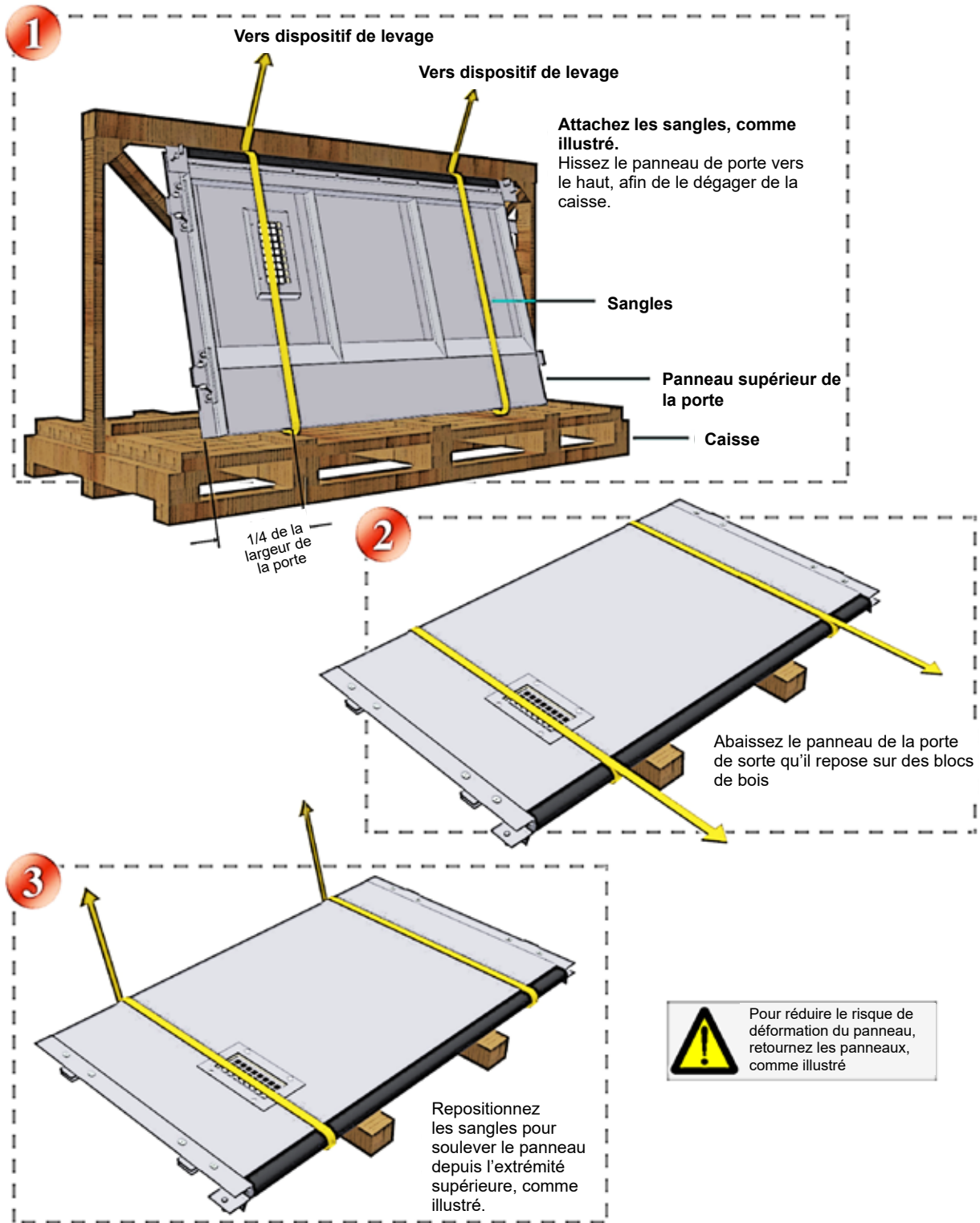
Guide n° 257-FR

GUIDE D'INSTALLATION DE PORTE
COULISSANTE À 3 PANNEAUX

Date : 5 juillet 2018

24. DÉCHARGEMENT DES PANNEAUX

Déchargez les panneaux des palettes comme illustré, afin de réduire le risque de plier ou fausser les panneaux.



PEELLE[®]

THE PEELLE COMPANY

PORTES DE MONTE-CHARGE | PORTES DE CABINE | GRILLES DE CABINE

ASSISTANCE TECHNIQUE 1-800-787-5020 poste 275

26

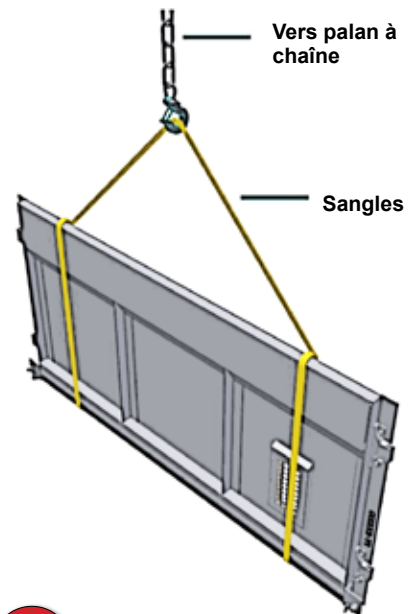
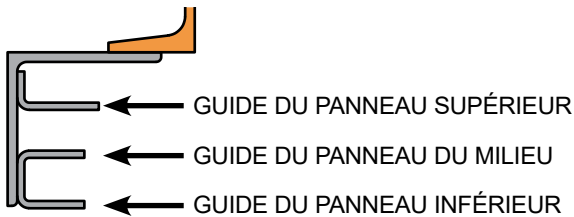
Guide n° 257-FR

GUIDE D'INSTALLATION DE PORTE
COULISSANTE À 3 PANNEAUX

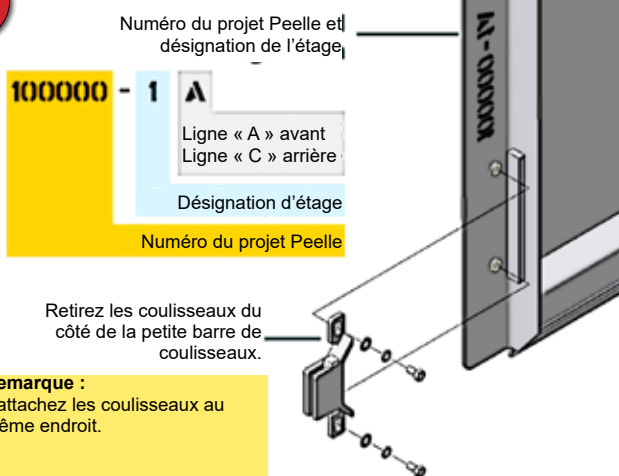
Date : 5 juillet 2018

25. INSTALLATION DU PANNEAU SUPÉRIEUR DE LA PORTE

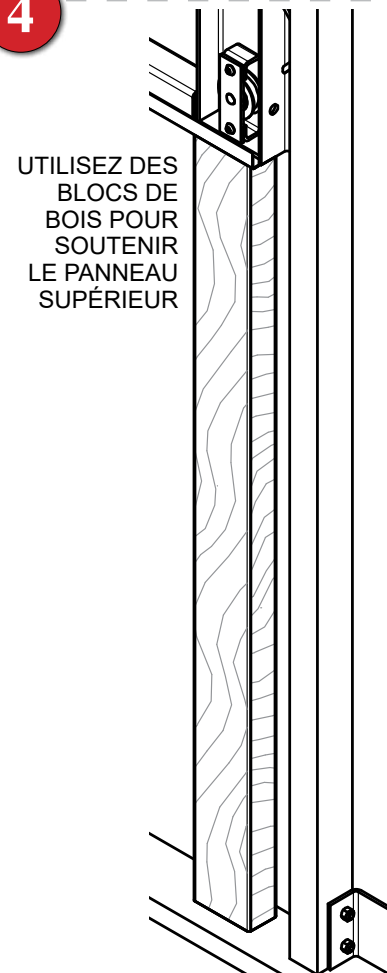
- 1) Démontez les coulisseaux d'un côté du panneau
- 2) Installez le panneau supérieur et le support à l'aide de blocs en bois



2

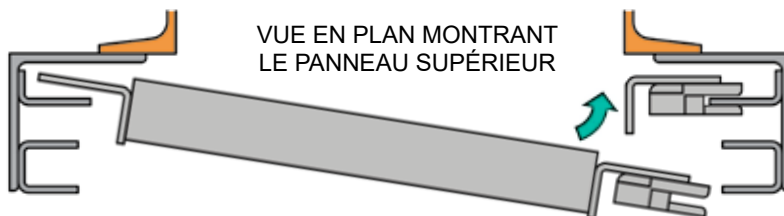


4



3

FAITES TOURNER LA BARRE DES COULISSEUX DANS LE RAIL, PUIS ENGAGEZ LES COULISSEUX SUR LE GUIDE. RATTACHEZ LES COULISSEUX.



PEELLE[®]

THE PELLE COMPANY

PORTES DE MONTE-CHARGE | PORTES DE CABINE | GRILLES DE CABINE
 ASSISTANCE TECHNIQUE 1-800-787-5020 poste 275

27

Guide n° 257-FR

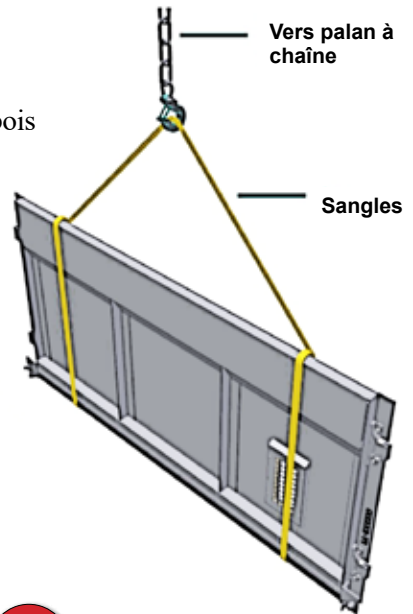
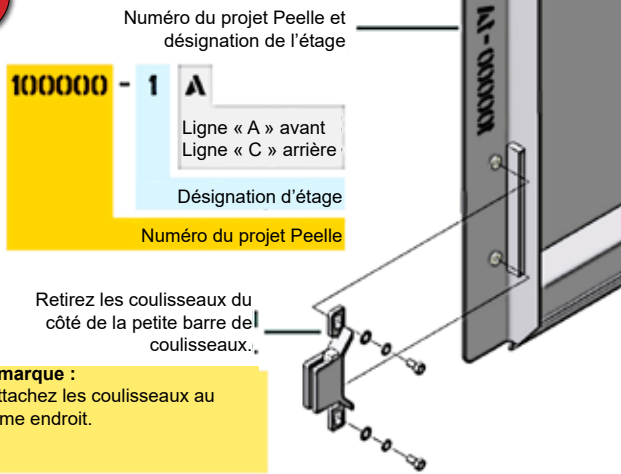
GUIDE D'INSTALLATION DE PORTE COULISSANTE À 3 PANNEAUX

Date : 5 juillet 2018

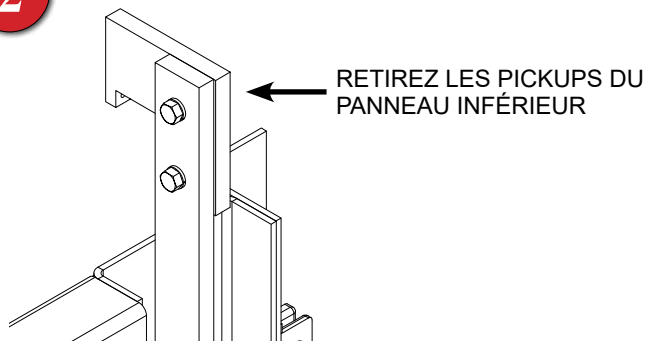
26. INSTALLATION DU PANNEAU DU MILIEU DE LA PORTE

- 1) Démontez les coulisseaux d'un côté du panneau
- 2) Retirez les pickups du panneau du milieu
- 3) Installez le panneau du milieu et le support à l'aide de blocs en bois

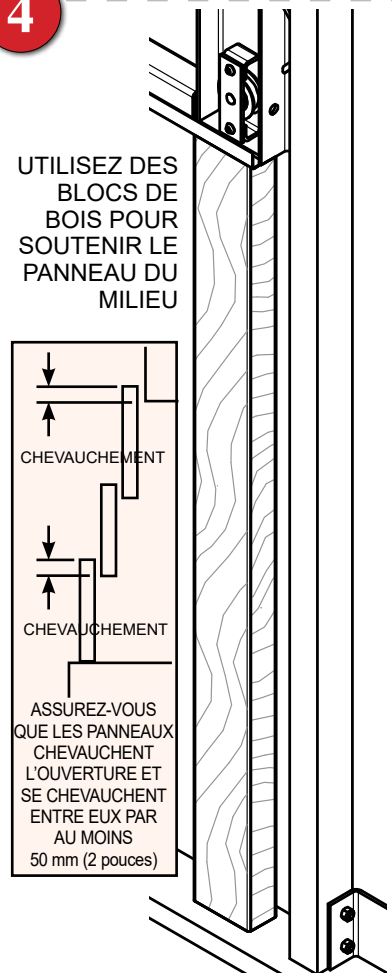
1



2

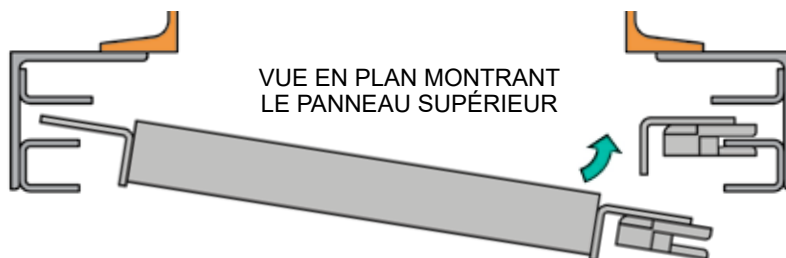


4



3

- FAITES TOURNER LA BARRE DES COULISSEUX DANS LE RAIL, PUIS ENGAGEZ LES COULISSEUX SUR LE GUIDE. RATTACHEZ LES COULISSEUX.



PEELLE[®]

THE PEELLE COMPANY

PORTES DE MONTE-CHARGE | PORTES DE CABINE | GRILLES DE CABINE

ASSISTANCE TECHNIQUE 1-800-787-5020 poste 275

28

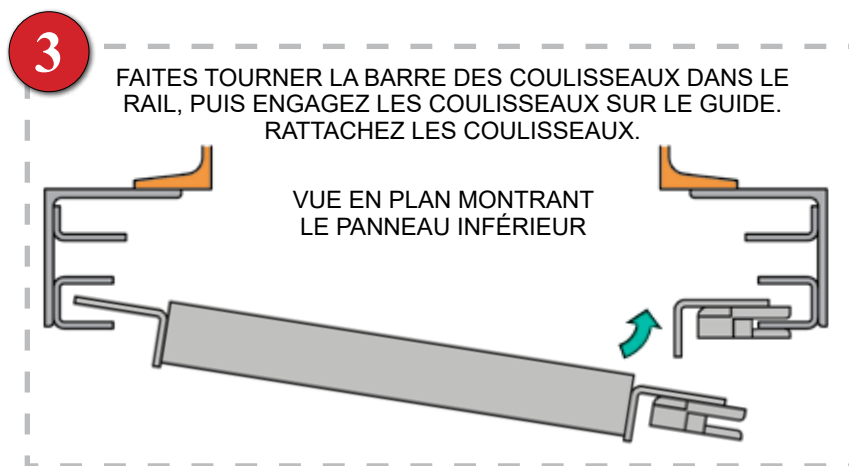
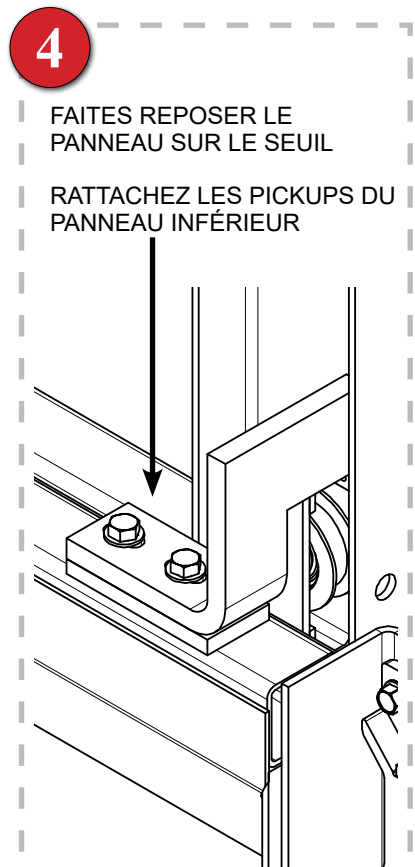
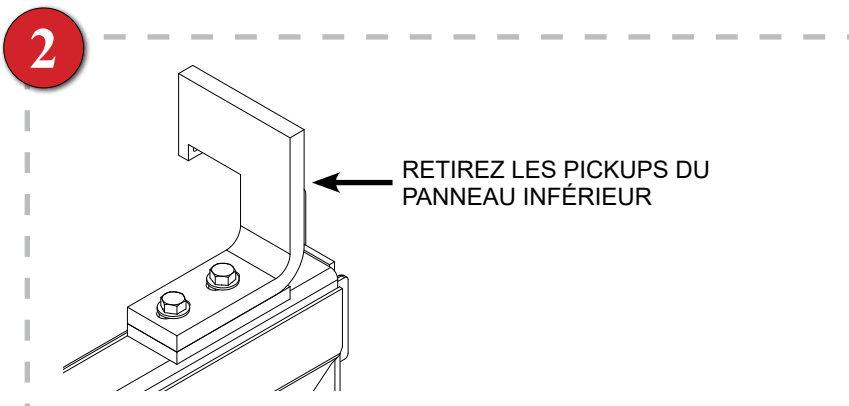
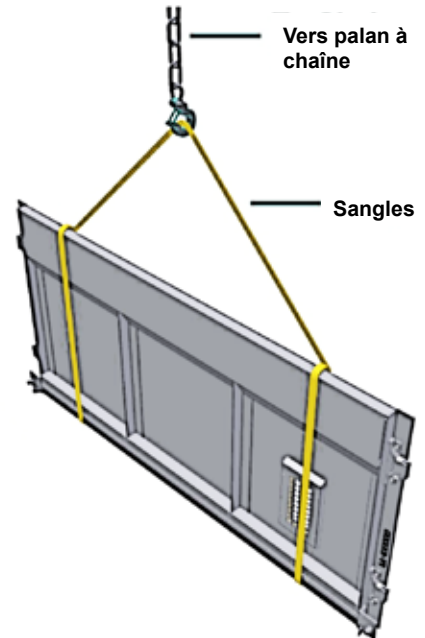
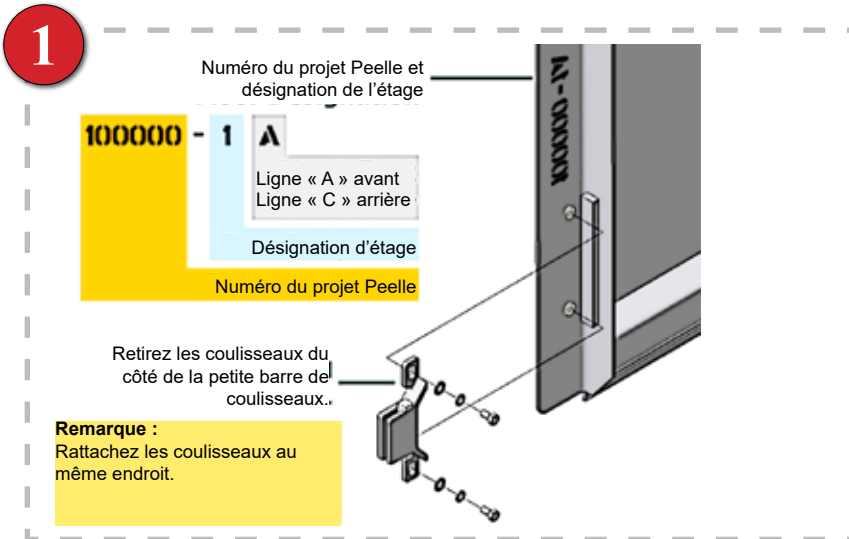
Guide n° 257-FR

GUIDE D'INSTALLATION DE PORTE COULISSANTE À 3 PANNEAUX

Date : 5 juillet 2018

27. INSTALLATION DU PANNEAU INFÉRIER

- 1) Démontez les coulisseaux d'un côté du panneau
- 2) Retirez les pickups du panneau inférieur
- 3) Installez le panneau inférieur et laissez-le reposer sur le seuil



PEELLE®

THE PEELLE COMPANY

PORTES DE MONTE-CHARGE | PORTES DE CABINE | GRILLES DE CABINE

ASSISTANCE TECHNIQUE 1-800-787-5020 poste 275

29

Guide n° 257-FR

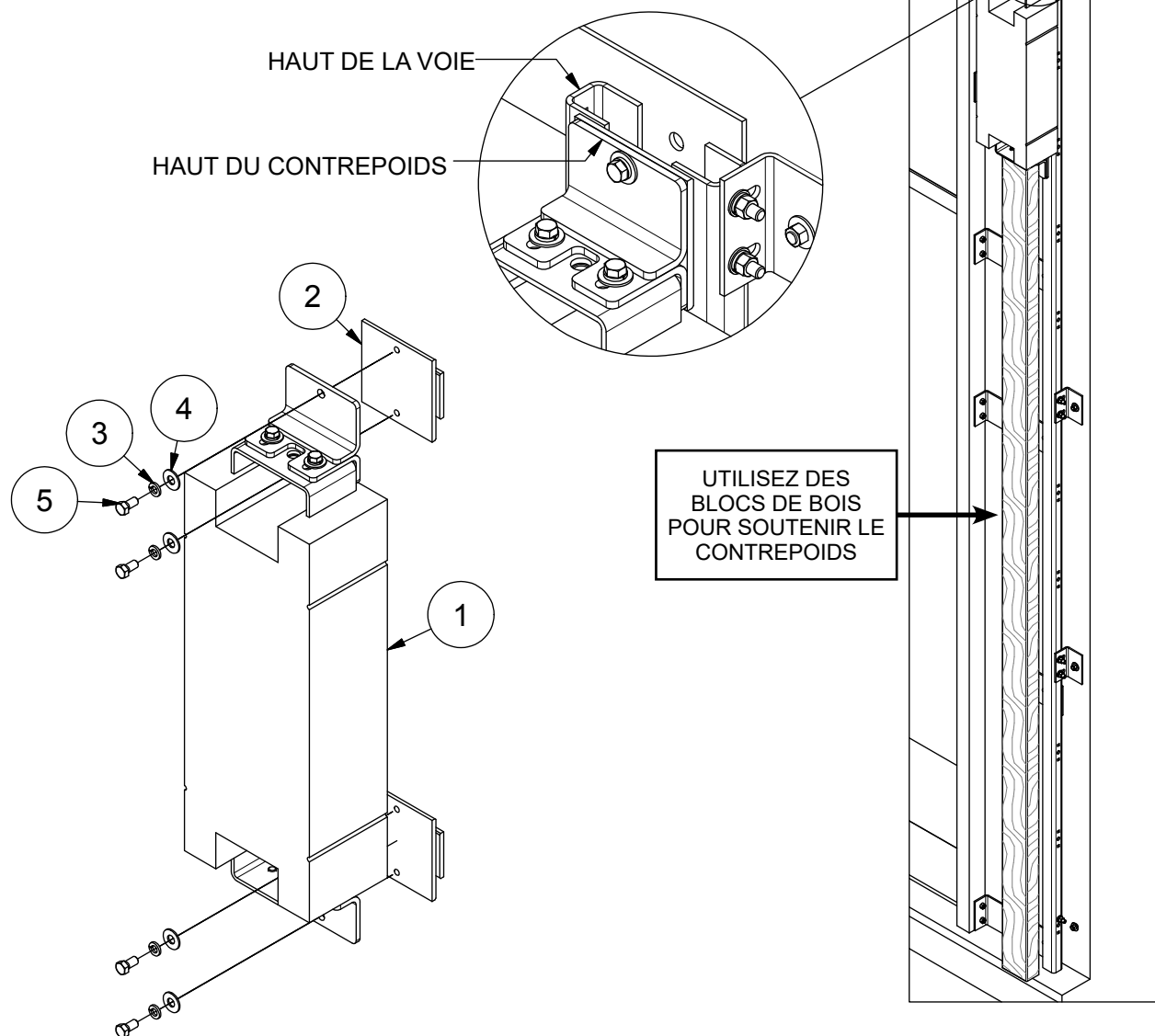
GUIDE D'INSTALLATION DE PORTE COULISSANTE À 3 PANNEAUX

Date : 5 juillet 2018

28. INSTALLATION DU CONTREPOIDS

770278-09

- 1) Fixez les coulisseaux de guidage du contrepooids
- 2) Hissez le contrepooids en place
- 3) Ajustez le contrepooids de sorte que sa partie supérieure soit au ras de la voie
- 4) Soutenez le contrepooids à l'aide de blocs de bois



5	8	110120342	BOULON HEX À TÊTE SIX PANS Z 3/8-16 x 3/4
4	8	1133008	RONDELLE PLATE Z, 3/8
3	8	1133622	RONDELLE DE BLOCAGE Z, 3/8
2	2	0260	COULISSEAU DU CONTREPOIDS DE LA PORTE
1	1	770304	CONTREPOIDS
ÉLÉMENT	QTÉ	N° RÉFÉRENCE	DESCRIPTION

PEELLE[®]

THE PEELLE COMPANY

PORTES DE MONTE-CHARGE | PORTES DE CABINE | GRILLES DE CABINE

ASSISTANCE TECHNIQUE 1-800-787-5020 poste 275

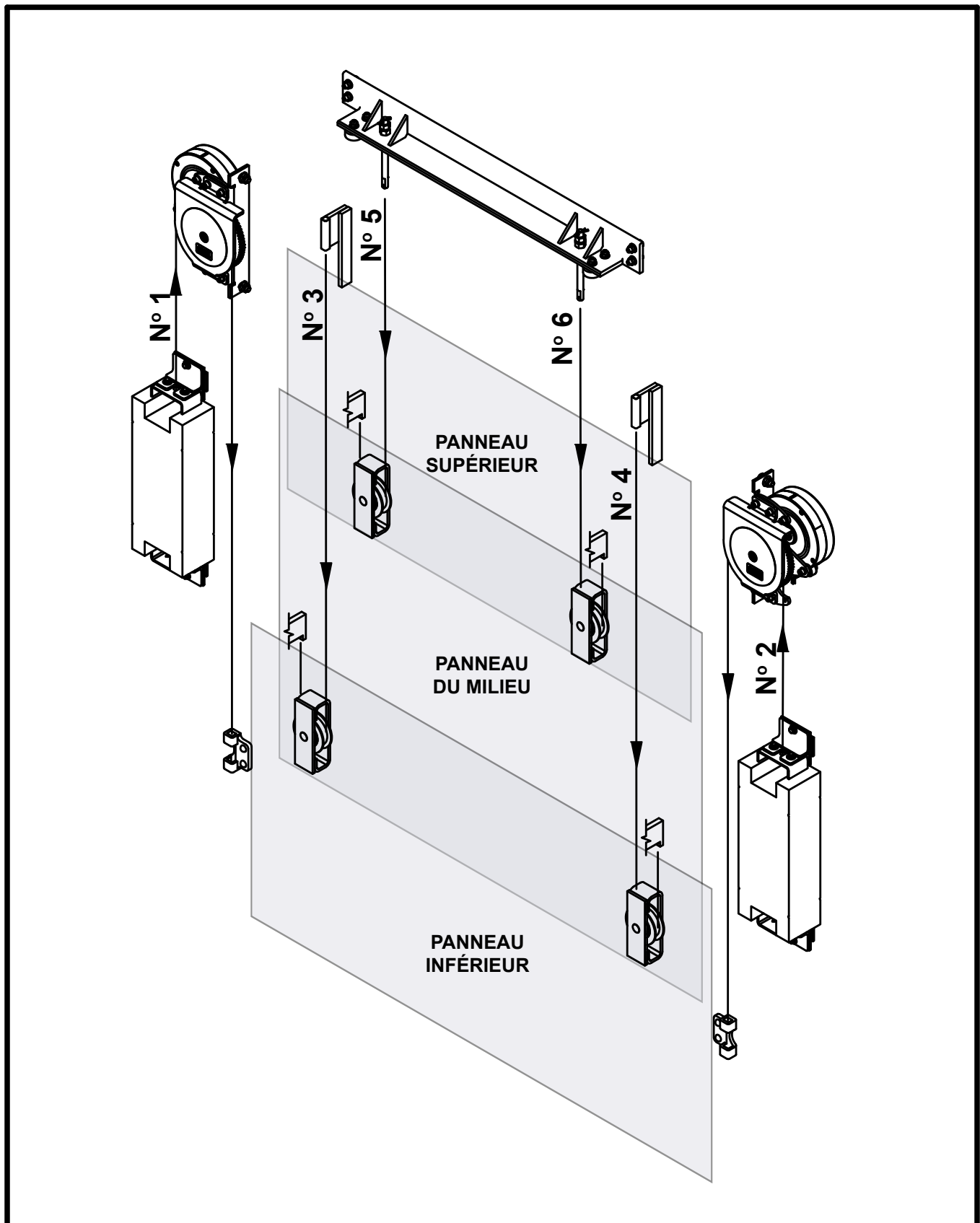
30

Guide n° 257-FR

GUIDE D'INSTALLATION DE PORTE
COULISSANTE À 3 PANNEAUX

Date : 5 juillet 2018

29. APERÇU DE LA SUSPENSION DE LA CHAÎNE DE LA PORTE



THE PEELLE COMPANY

PORTES DE MONTE-CHARGE | PORTES DE CABINE | GRILLES DE CABINE

ASSISTANCE TECHNIQUE 1-800-787-5020 poste 275

31

Guide n° 257-FR

GUIDE D'INSTALLATION DE PORTE
COULISSANTE À 3 PANNEAUX

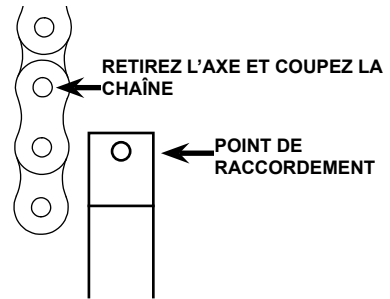
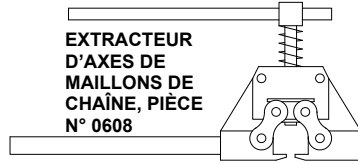
Date : 5 juillet 2018

30. DÉTAILS DU RACCORD DE CONNEXION DE LA CHAÎNE

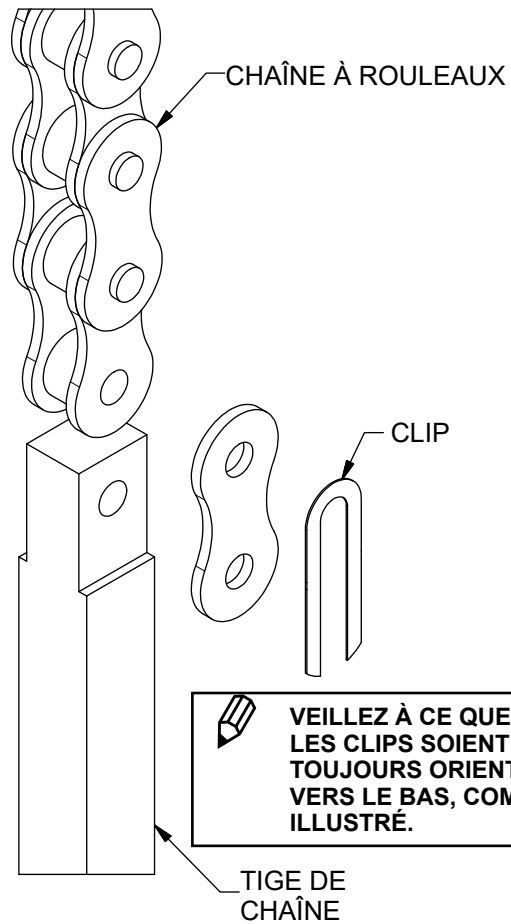
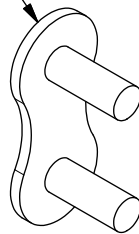
771001-01




Pour retirer un maillon, vous devez meuler la tête de l'axe. Utilisez ensuite l'extracteur d'axes de maillons de chaîne, pièce n° 0608 pour dégager l'axe.



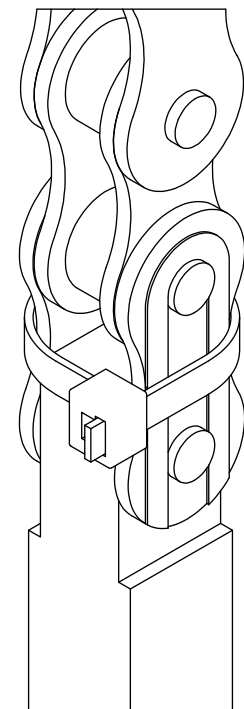
RACCORDEMENT
MAILLON



 VEILLES À CE QUE LES CLIPS SOIENT TOUJOURS ORIENTÉS VERS LE BAS, COMME ILLUSTRÉ.



UTILISEZ TOUJOURS DES SERRE-CÂBLES POUR FIXER LE MAILLON DE RACCORDEMENT



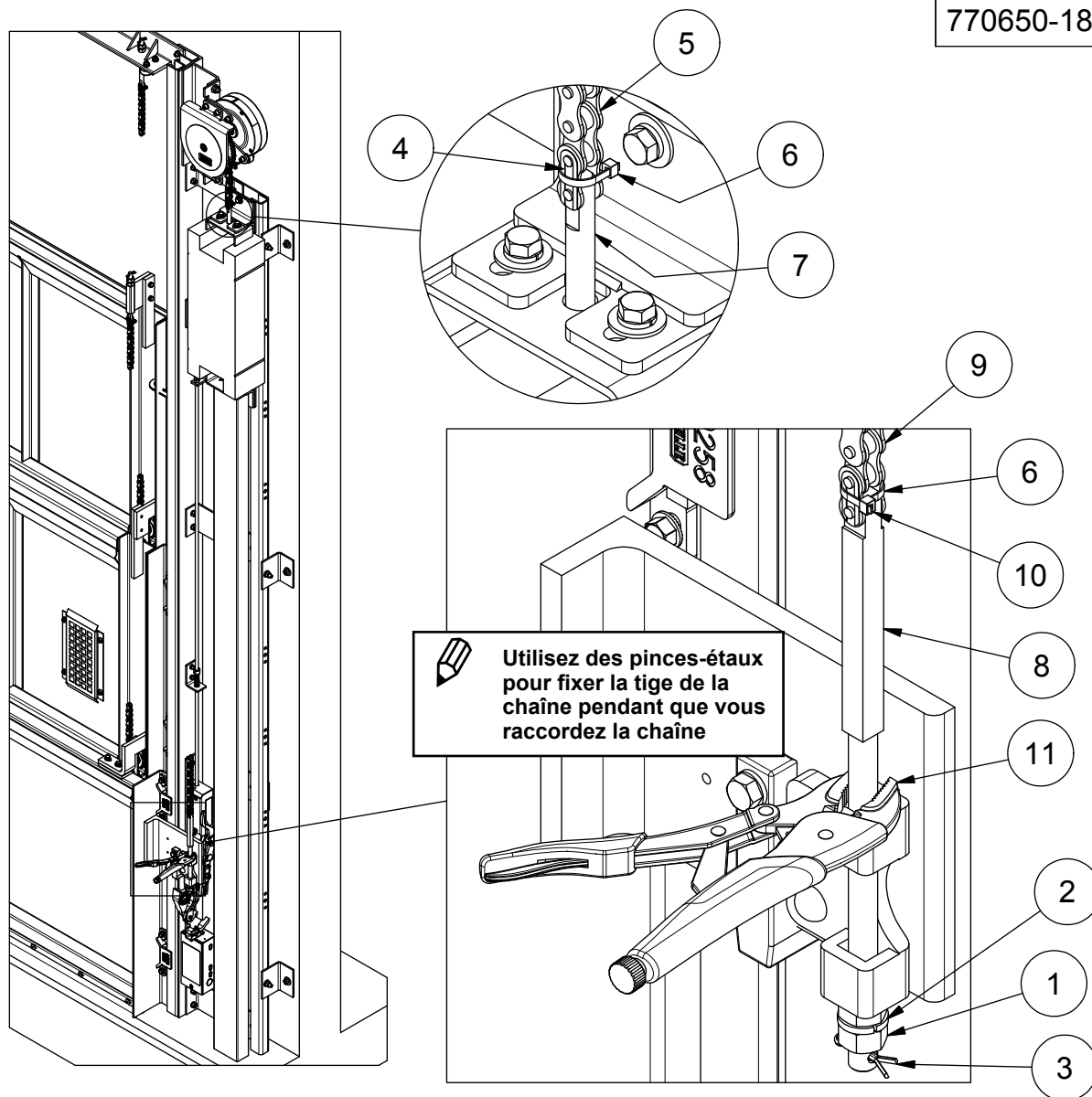
THE PEELLE COMPANY

PORTES DE MONTE-CHARGE | PORTES DE CABINE | GRILLES DE CABINE
ASSISTANCE TECHNIQUE 1-800-787-5020 poste 275

31. CÂBLAGE DU PANNEAU INFÉRIEUR

ÉTAPE 1

770650-18



11	1	770483	PINCES-ÉTAUX
10	2	01801	MAILLON DE RACCORDEMENT DE LA CHAÎNE DE LA PORTE
9	2	01807	CHAÎNE DE PORTE
8	2	018061	TIGE DE CHAÎNE, 12 POUCES
4	2	018064	TIGE DE CHAÎNE, 4 POUCES
6	4	63123	SERRE-CÂBLES DE 6 POUCES
5	2	0179	CHAÎNE À ROULEAUX
4	4	01792	MAILLON DE RACCORDEMENT
3	2	65076	GOUPILLE FENDUE 1/8 x 1
2	2	1133626	RONDELLE DE BLOCAGE FENDUE MOYENNE Z 1/2
1	4	1136110	ÉCROU HEX Z 1/2-13
ÉLÉMENT	QTÉ	N° RÉFÉRENCE	DESCRIPTION



THE PELLE COMPANY

PORTES DE MONTE-CHARGE | PORTES DE CABINE | GRILLES DE CABINE

ASSISTANCE TECHNIQUE 1-800-787-5020 poste 275

33

Guide n° 257-FR

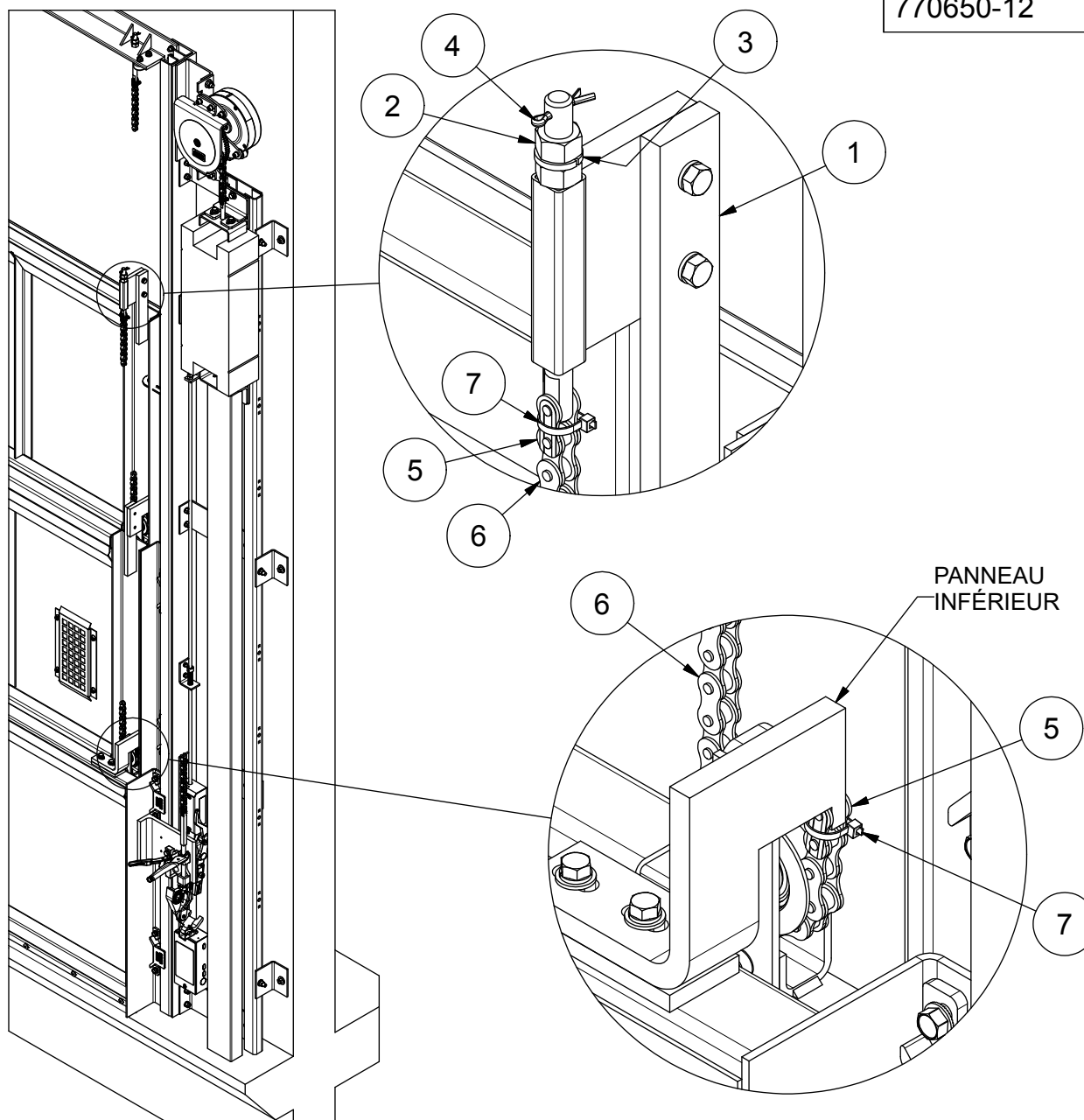
GUIDE D'INSTALLATION DE PORTE
COULISSANTE À 3 PANNEAUX

Date : 5 juillet 2018

32. CÂBLAGE DU PANNEAU DU MILIEU

ÉTAPE 2

770650-12



7	4	63123	SERRE-CÂBLES DE 6 POUCES
6	2	0179	CHAÎNE À ROULEAUX
5	4	01792	MAILLON DE RACCORDEMENT
4	2	65076	GOUPILLE FENDUE 1/8 x 1
3	2	1133626	RONDELLE DE BLOCAGE FENDUE MOYENNE Z 1/2
2	4	1136110	ÉCROU HEX Z 1/2-13
1	1	770637	PANNEAU SUPÉRIEUR
ÉLÉMENT	QTÉ	N° RÉFÉRENCE	DESCRIPTION



THE PELLE COMPANY

PORTES DE MONTE-CHARGE | PORTES DE CABINE | GRILLES DE CABINE

ASSISTANCE TECHNIQUE 1-800-787-5020 poste 275

34

Guide n° 257-FR

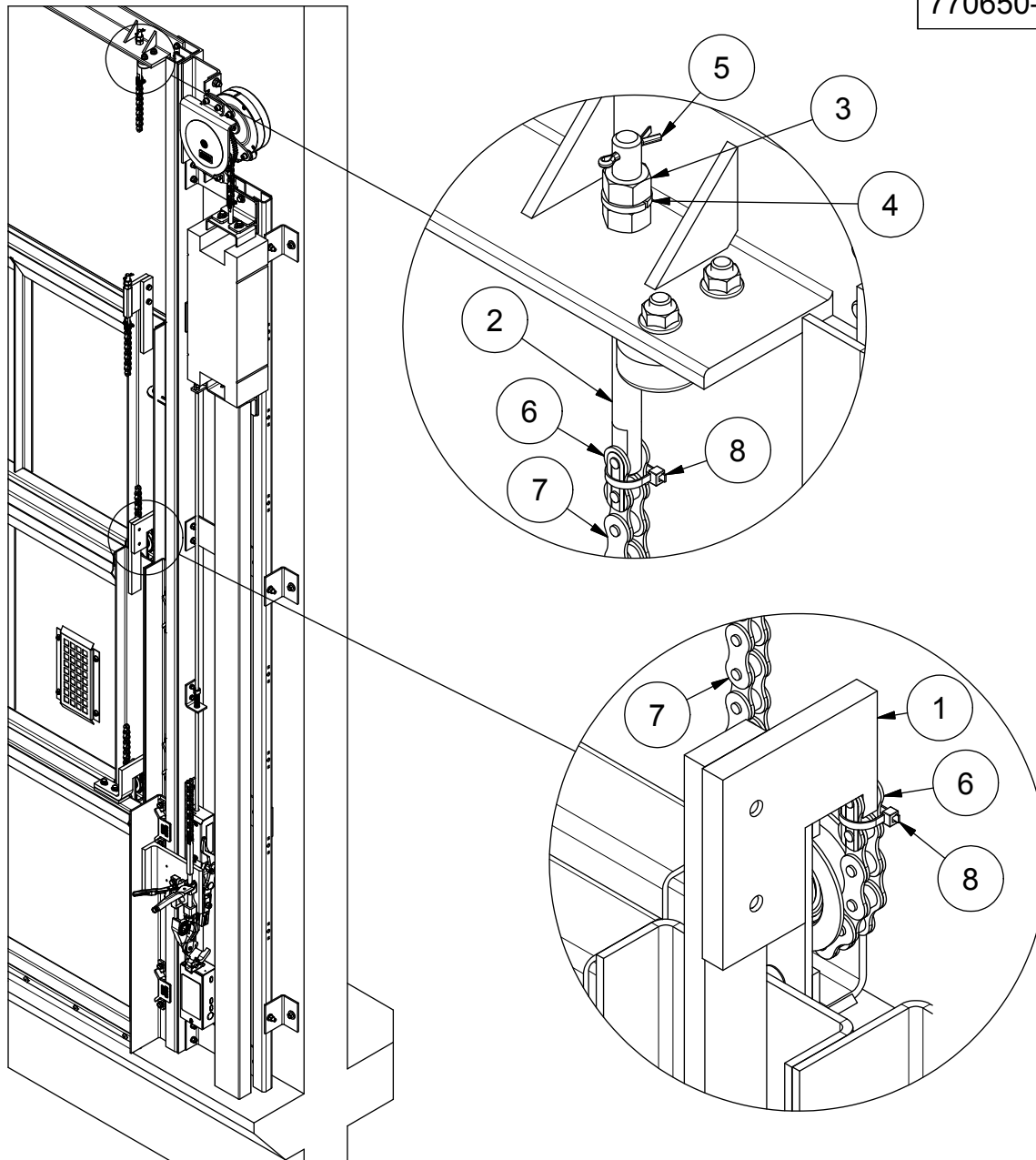
GUIDE D'INSTALLATION DE PORTE
COULISSANTE À 3 PANNEAUX

Date : 5 juillet 2018

33. CÂBLAGE DU PANNEAU SUPÉRIEUR

ÉTAPE 3

770650-13



8	4	63123	SERRE-CÂBLES DE 6 POUCES
7	2	0179	CHAÎNE À ROULEAUX
6	4	01792	MAILLON DE RACCORDEMENT
5	2	65076	GOUPILLE FENDUE 1/8 x 1
4	2	1133626	RONDELLE DE BLOCAGE FENDUE MOYENNE Z 1/2
3	4	1136110	ÉCROU HEX Z 1/2-13
2	2	01475	TÊTE DE CHAÎNE DE 7 POUCES (CHAÎNE N° 0179)
1	1	770632	PANNEAU DU MILIEU
ÉLÉMENT	QTÉ	N° RÉFÉRENCE	DESCRIPTION



THE PELLE COMPANY

PORTES DE MONTE-CHARGE | PORTES DE CABINE | GRILLES DE CABINE

ASSISTANCE TECHNIQUE 1-800-787-5020 poste 275

35

Guide n° 257-FR

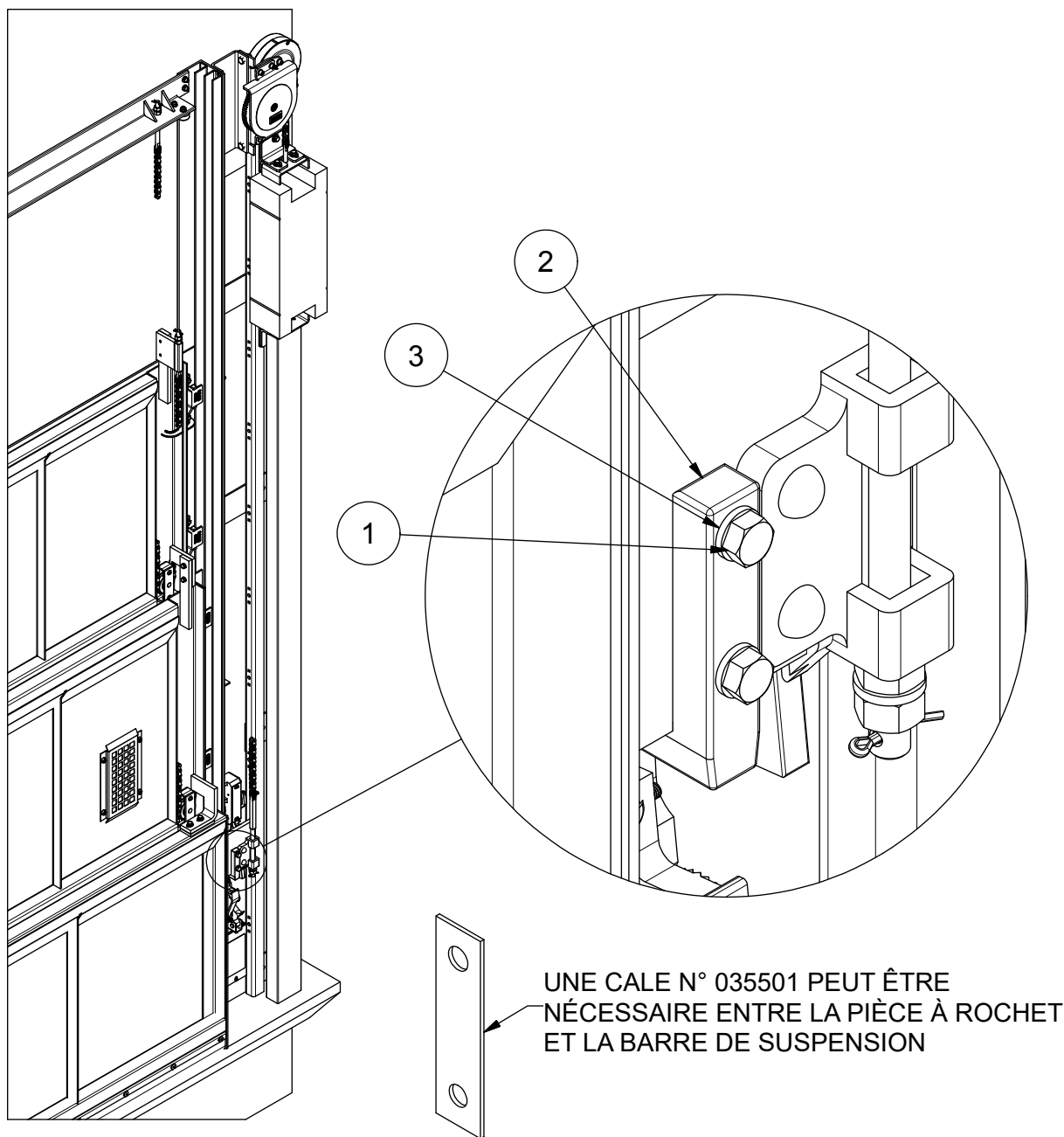
GUIDE D'INSTALLATION DE PORTE
COULISSANTE À 3 PANNEAUX

Date : 5 juillet 2018

34. PIÈCE À ROCHET

770650-22

Installez la pièce à rochet. Utilisez deux cales pour l'installation initiale. La position précise sera ajustée plus tard.



3	2	800005	RONDELLE DE BLOCAGE DE 3/8 POUCE
2	1	235534	PIÈCE À ROCHET
1	7	110120345	BOULON HEX ZP 3/8-16 x 1 1/2
ÉLÉMENT	QTÉ	N° RÉFÉRENCE	DESCRIPTION



THE PELLE COMPANY

PORTES DE MONTE-CHARGE | PORTES DE CABINE | GRILLES DE CABINE

ASSISTANCE TECHNIQUE 1-800-787-5020 poste 275

36

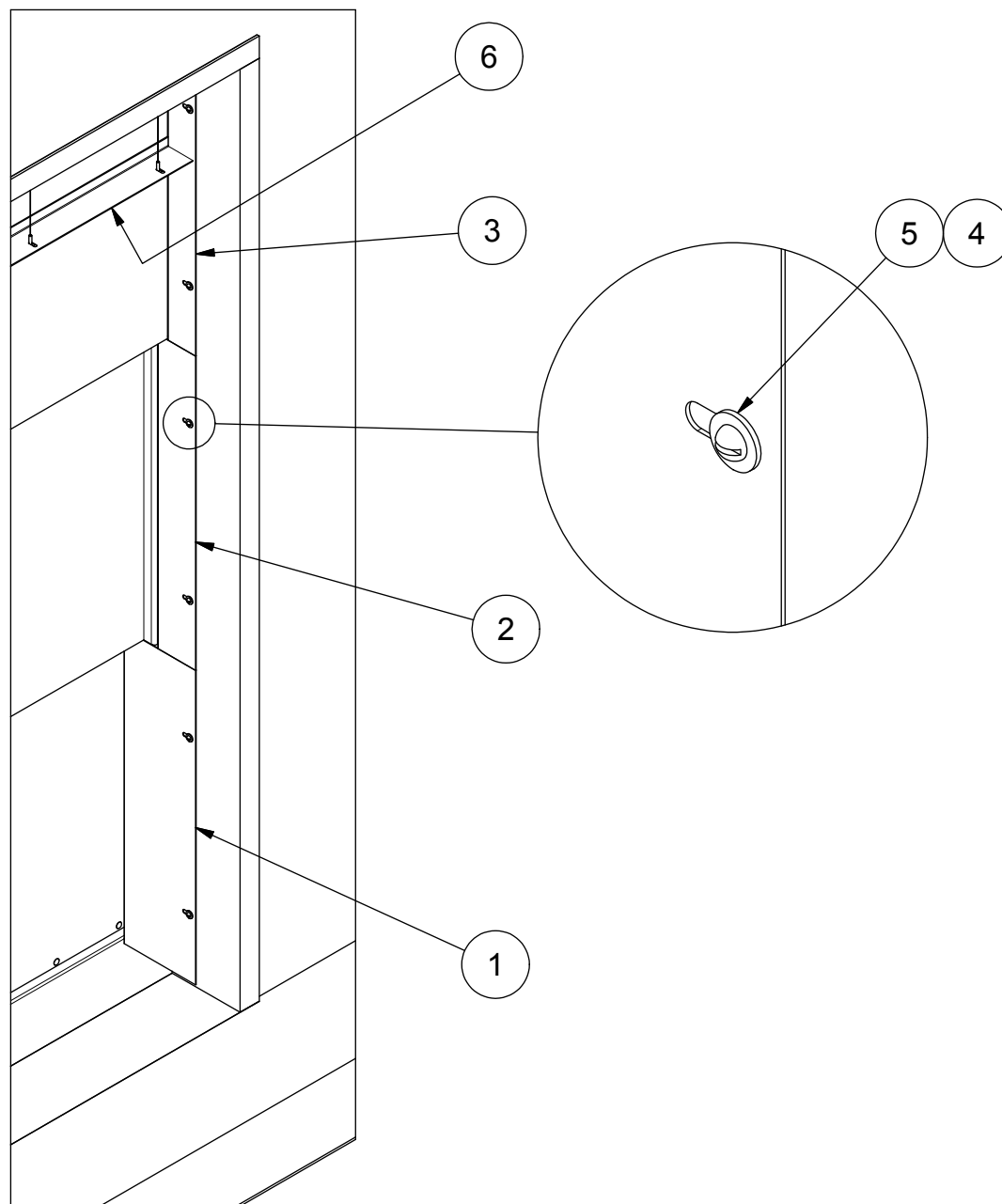
Guide n° 257-FR

GUIDE D'INSTALLATION DE PORTE COULISSANTE À 3 PANNEAUX

Date : 5 juillet 2018

35. CORNIÈRES DE L'INTERCALAIRE

770650-23



6	1	771003	LINTEAU DE LA CORNIÈRE DE L'INTERCALAIRE
5	12	1133004	RONDELLE PLATE Z 1/4
4	12	21983	BOULON HEX PH RH ZP 1/4-20 x 1
3	2	770656	PARTIE SUPÉRIEURE DE LA CORNIÈRE DE L'INTERCALAIRE
2	2	770655	PARTIE DU MILIEU DE LA CORNIÈRE DE L'INTERCALAIRE
1	2	770654	PARTIE INFÉRIEURE DE LA CORNIÈRE DE L'INTERCALAIRE
ÉLÉMENT	QTÉ	N° RÉFÉRENCE	DESCRIPTION



THE PEELLE COMPANY

PORTES DE MONTE-CHARGE | PORTES DE CABINE | GRILLES DE CABINE

ASSISTANCE TECHNIQUE 1-800-787-5020 poste 275

37

Guide n° 257-FR

GUIDE D'INSTALLATION DE PORTE
COULISSANTE À 3 PANNEAUX

Date : 5 juillet 2018

36. DISPOSITIF DE DÉVERROUILLAGE DE SECOURS

Des dispositifs de déverrouillage d'urgence de porte sont fournis à chaque palier, sauf si les codes locaux interdisent leur utilisation. Consultez le code local et le schéma d'ensemble Peelle L-1. Le dispositif de déverrouillage est utilisé pour déverrouiller une porte palière, afin de permettre au personnel autorisé d'accéder au puits de gaine. Le dispositif est installé sur le mur à côté de la porte. Il est actionné par une clé qui déverrouille un boîtier et expose une chaîne. La chaîne est tirée pour déverrouiller la porte. Voir *(Figure 3)*.

Pour installer le dispositif de déverrouillage, un trou doit être percé à travers le mur du bâtiment pour le passage de la chaîne. Utilisez un marteau perforateur électrique. Assurez-vous que le trou est percé de sorte que le dispositif de déverrouillage tirant sur la chaîne soit aligné sur le galet de verrouillage. Attachez la chaîne au bras du galet de verrouillage avec un écrou de 1/2 pouce, voir *(Figure 3)*. Lorsque le couvercle du dispositif est verrouillé en position fermée, la chaîne devrait avoir assez de mou pour permettre au bras de verrouillage de rester dans sa position verrouillée.

Dans le cas de portes motorisées, un commutateur de déverrouillage à l'intérieur du dispositif empêche le fonctionnement de la porte lorsque le dispositif de déverrouillage de porte est déverrouillé. Vérifiez que l'alimentation permettant le fonctionnement de la porte est coupée lorsque la clé pour déverrouiller l'appareil est tournée et que la chaîne est tirée. Il est nécessaire de réactiver manuellement le fonctionnement de la porte. Si la porte est toujours alimentée, vérifiez le raccordement électrique des câbles au dispositif de déverrouillage et aux contacts de zone de la porte.

Le dispositif de déverrouillage de porte ne doit pas être confondu avec un commutateur d'accès, comme l'ascenseur de charge devient complètement indisponible lorsque le dispositif de déverrouillage de porte est utilisé. Les dispositifs de déverrouillage sont utilisés au lieu des commutateurs d'accès lorsque certaines conditions sont remplies.

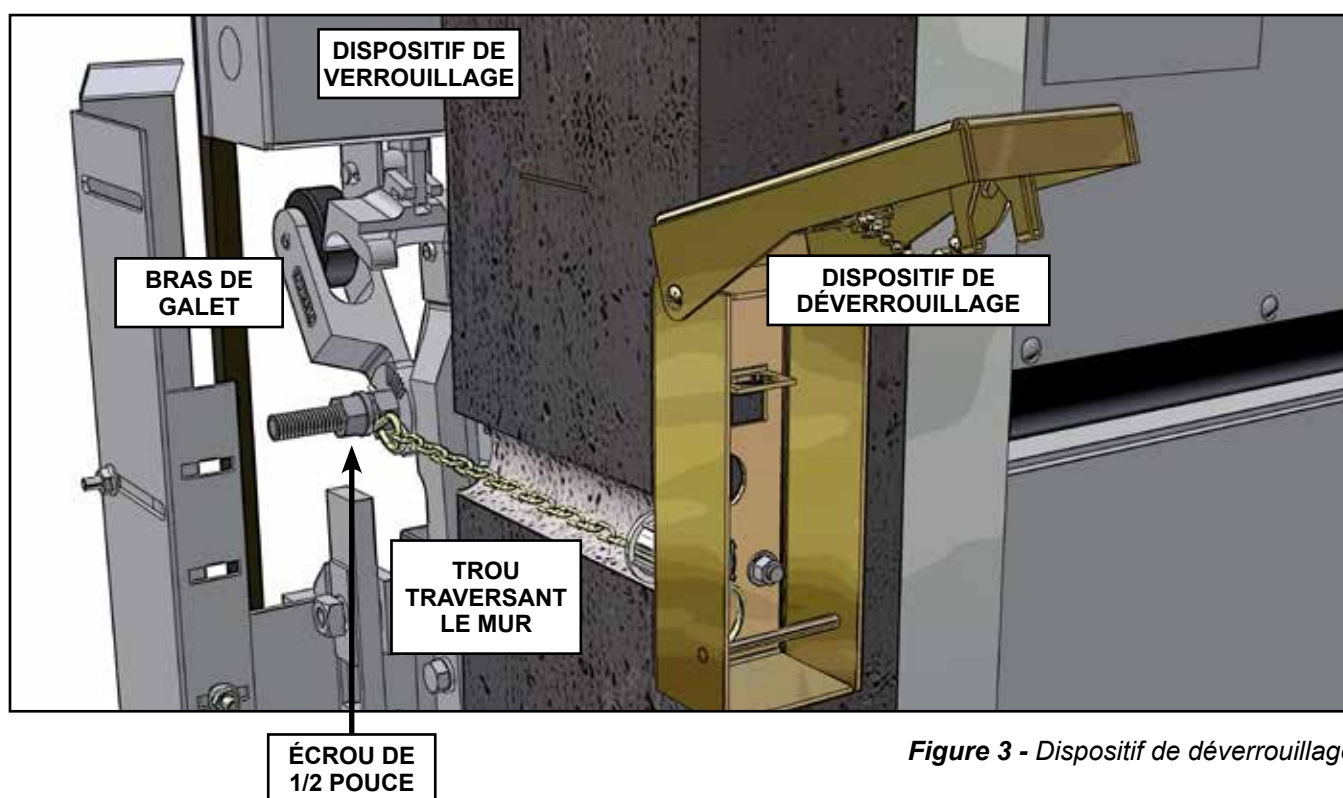


Figure 3 - Dispositif de déverrouillage



THE PEELLE COMPANY

PORTES DE MONTE-CHARGE | PORTES DE CABINE | GRILLES DE CABINE

ASSISTANCE TECHNIQUE 1-800-787-5020 poste 275

38

Guide n° 257-FR

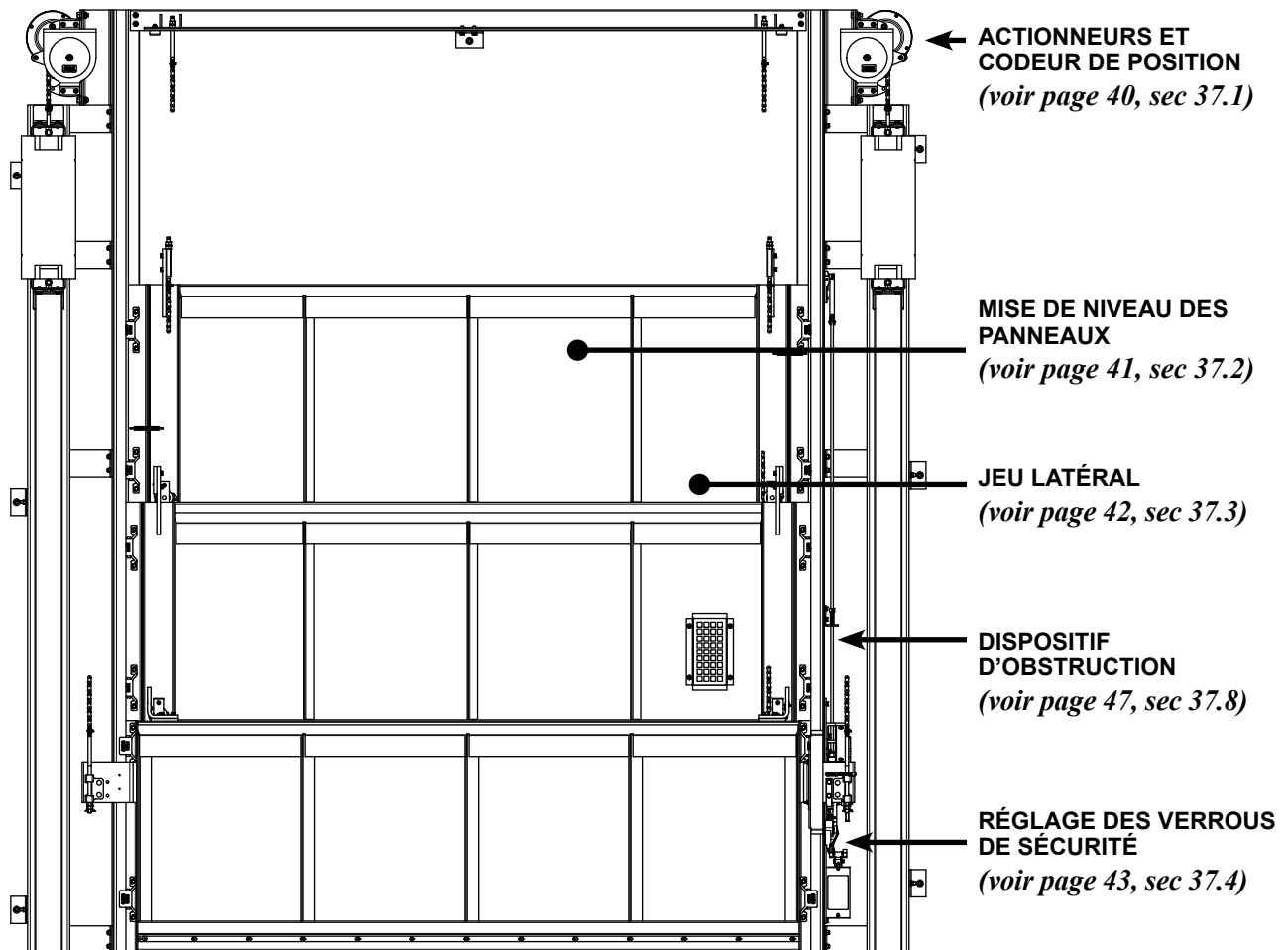
GUIDE D'INSTALLATION DE PORTE
COULISSANTE À 3 PANNEAUX

Date : 5 juillet 2018

37. DERNIERS RÉGLAGES

770650-24

EFFECTUEZ LES AJUSTEMENTS FINAUX SUR LES COMPOSANTS INDiquÉS.



THE PELLE COMPANY

PORTES DE MONTE-CHARGE | PORTES DE CABINE | GRILLES DE CABINE

ASSISTANCE TECHNIQUE 1-800-787-5020 poste 275

39

Guide n° 257-FR

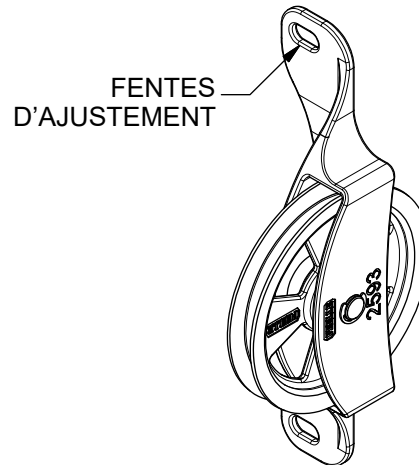
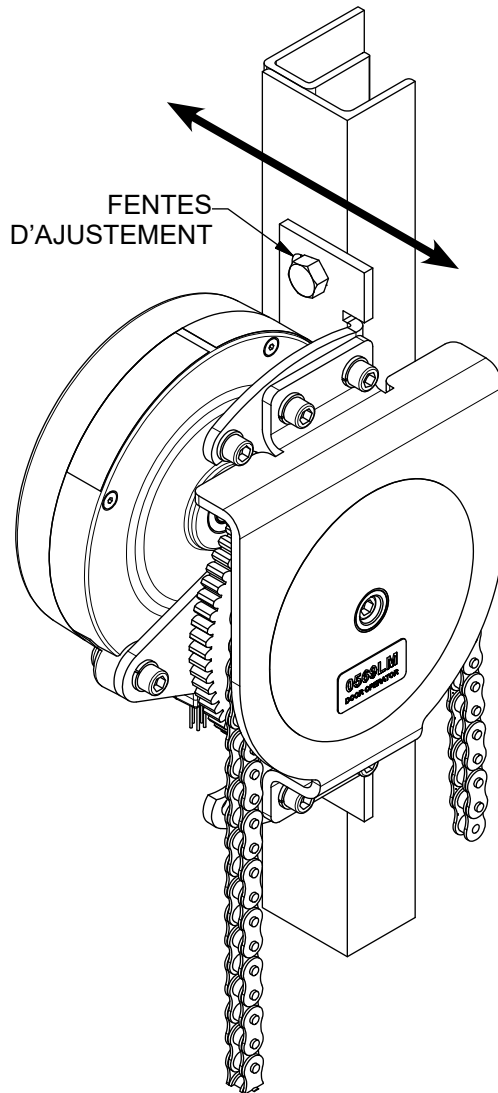
GUIDE D'INSTALLATION DE PORTE COULISSANTE À 3 PANNEAUX

Date : 5 juillet 2018

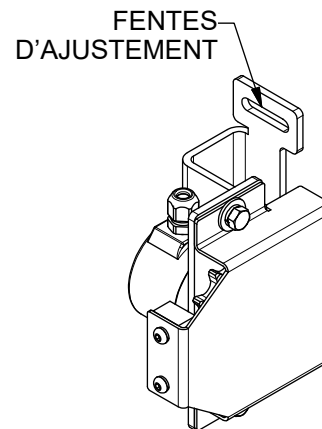
37.1. AJUSTEMENT DE L'ACTIONNEUR

770028-45

- 1) Ajustez l'actionneur de la porte en utilisant les fentes de montage. Assurez-vous que le centre de la poulie et la tige de la chaîne sont bien alignés (gardez la chaîne de la porte parfaitement verticale).
- 2) Ajustez le codeur de position de la porte (si fourni). Assurez-vous que le pignon du codeur de position circule facilement le long de la chaîne.



POULIE MANUELLE N° 2593



CODEUR DE POSITION DE LA PORTE N° 2578

PEELLE[®]

THE PEELLE COMPANY

PORTES DE MONTE-CHARGE | PORTES DE CABINE | GRILLES DE CABINE

ASSISTANCE TECHNIQUE 1-800-787-5020 poste 275

40

Guide n° 257-FR

GUIDE D'INSTALLATION DE PORTE
COULISSANTE À 3 PANNEAUX

Date : 5 juillet 2018

37.2. MISE DE NIVEAU DES PANNEAUX

770278-29

POUR COMMENCER

- Fermez les panneaux de la porte.
- Ajustez les écrous sur toutes les tiges et toutes les têtes de chaînes, de manière à ce qu'ils reposent contre la goupille fendue.
- Cela permet un ajustement facile de l'étirement futur de la chaîne.
- S'il y a du mou dans la chaîne, retirez des maillons.

VÉRIFIEZ LA SÉQUENCE D'OUVERTURE ET DE FERMETURE

Assurez-vous que les panneaux sont de niveau et parallèles l'un à l'autre pendant toute l'opération d'ouverture et de fermeture.

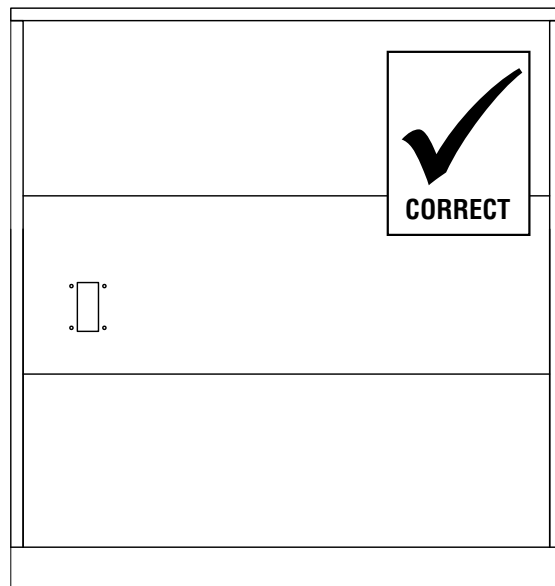
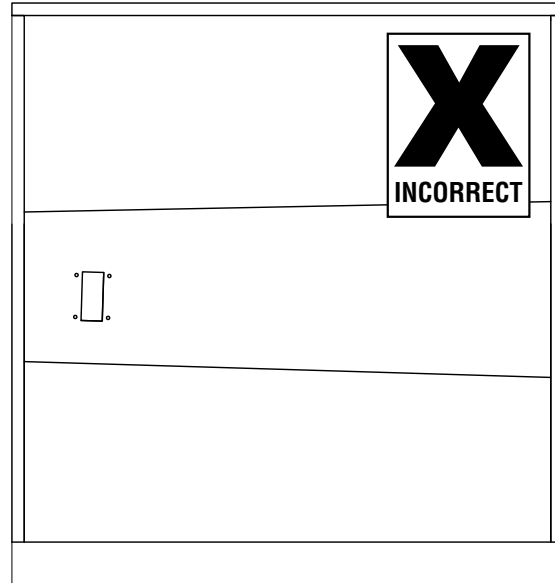
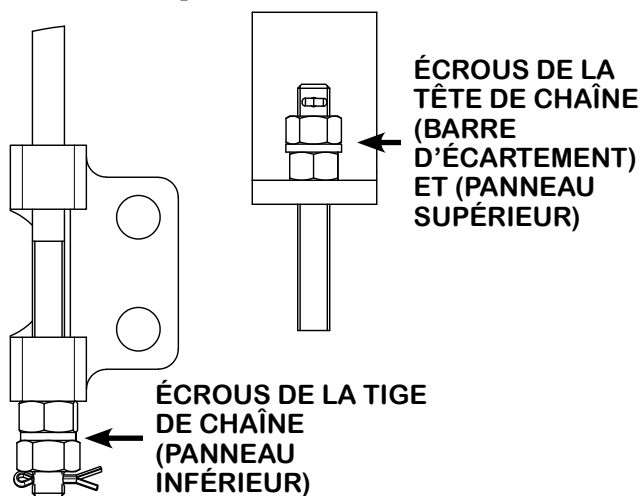
AJUSTEMENTS ET RÉGLAGES

AJUSTEMENTS DES PANNEAUX SUPÉRIEUR ET DU MILIEU

Avec les portes en position fermée, ajustez les écrous de la tête de la chaîne (sur la barre d'écartement ou les crochets de suspension du panneau supérieur), afin de soulever et abaisser le panneau désiré.

AJUSTEMENT DU CONTREPOIDS

Avec les portes en position fermée, ajustez les écrous de la tête de la chaîne (sur le panneau inférieur), afin de monter et abaisser la position du contrepooids.



THE PEELLE COMPANY

PORTES DE MONTE-CHARGE | PORTES DE CABINE | GRILLES DE CABINE

ASSISTANCE TECHNIQUE 1-800-787-5020 poste 275

41

Guide n° 257-FR

GUIDE D'INSTALLATION DE PORTE COULISSANTE À 3 PANNEAUX

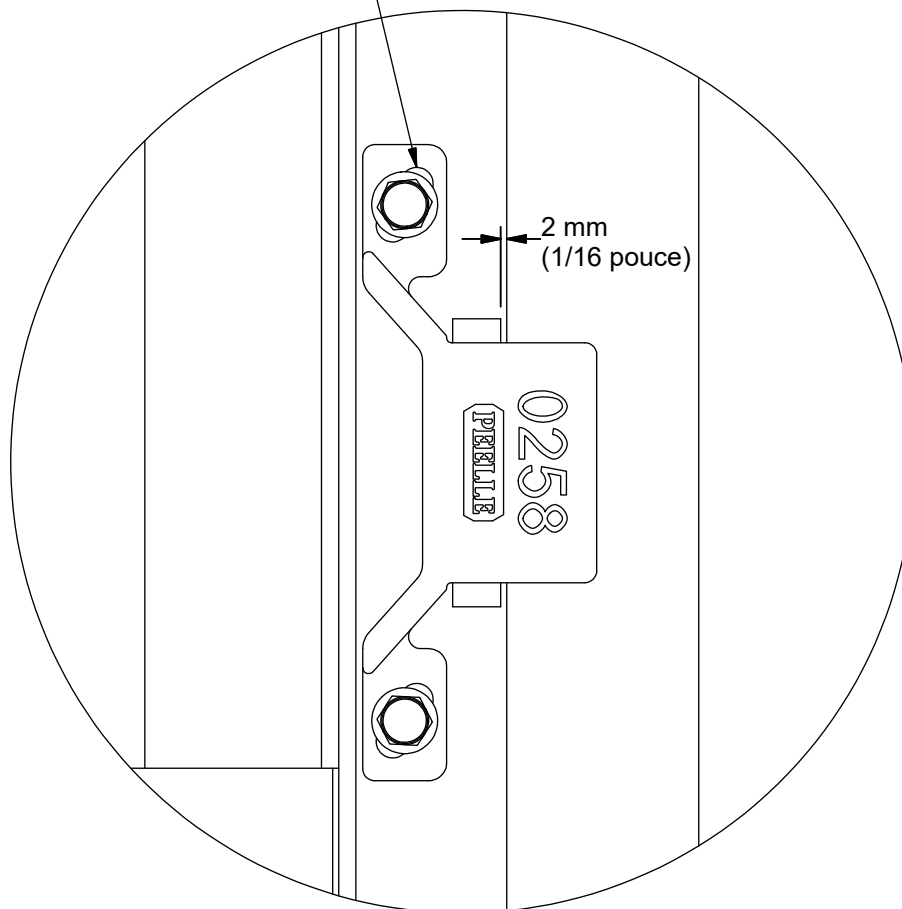
Date : 5 juillet 2018

37.3. JEU LATÉRAL

770650-26

- Les coulisseaux de guidage possèdent des fentes obliques.
- Réglez l'écart entre le coulisseau de guidage et le rail pour qu'il y ait 2 mm (1/16 pouce) de chaque côté.

RÉGLEZ LE COULISSEAU EN
UTILISANT LES FENTES



THE PEELLE COMPANY

PORTES DE MONTE-CHARGE | PORTES DE CABINE | GRILLES DE CABINE

ASSISTANCE TECHNIQUE 1-800-787-5020 poste 275

42

Guide n° 257-FR

GUIDE D'INSTALLATION DE PORTE
COULISSANTE À 3 PANNEAUX

Date : 5 juillet 2018

37.4. INSTALLER LE CROCHET DE RETENUE ET LE CROCHET DU PANNEAU SUPÉRIEUR ET RÉGLER LA POSITION DU DISPOSITIF DE VERROUILLAGE

Le crochet de retenue du dispositif de verrouillage doit être boulonné sur la barre de suspension du panneau inférieur. Ce crochet de retenue de verrouillage du panneau inférieur et celui du panneau supérieur empêchent les panneaux de porte d'être ouverts lorsque le galet de verrouillage est sorti (verrouillé).

Réglez le rochet de verrouillage 8 mm (5/16 pouce) en dessous du crochet de retenue inférieur lorsque les portes sont fermées et les chaînes ajustées, et que les loquets de tension latéraux fonctionnent. Réglez la distance de 8 mm (5/16 pouce) en déplaçant la plaque du dispositif de verrouillage vers le haut ou vers le bas dans les trous oblongs, puis serrez bien les vis.

Assurez-vous que le crochet de retenue peut s'engager d'au moins 8 mm (5/16 pouce) au-dessus du rochet. (*voir page 43, Figure 4*). Assurez-vous que le crochet de retenue sort complètement des dents du rochet pendant l'ouverture de la porte. Utilisez si nécessaire des cales pour augmenter ou diminuer l'espace entre le crochet et le rochet.

Attachez/ajustez le crochet de retenue du panneau supérieur par rapport au loquet à tension latéral du côté du dispositif de verrouillage comme illustré sur la (*Figure 4*). Il y a un type de crochet de retenue pour les portes ordinaires (066975) et un autre pour les portes décalées (066976). Si une porte est dotée d'un verrou de côté opposé (verrou mécanique pour les portes larges) au côté du verrou de sécurité, attachez ou ajustez un crochet de retenue de panneau supérieur de ce côté-là, en plus du crochet de retenue de panneau inférieur.

Ajoutez les vis d'immobilisation (*voir page 44, Figure 5*). Percez des trous de 8 mm (5/16 pouce) (à travers les trous déjà effectués dans le rail) dans la plaque de verrouillage, près du milieu. Réalisez ensuite un filetage M10 ou 3/8 UNC dans la plaque de verrouillage. Insérez les vis à tête ronde de 20 mm (3/4 pouce) de long (*voir page 44, Figure 5*). La position verticale du dispositif de verrouillage ne devrait jamais changer. À partir de ce point, seule la position du panneau peut être ajustée.

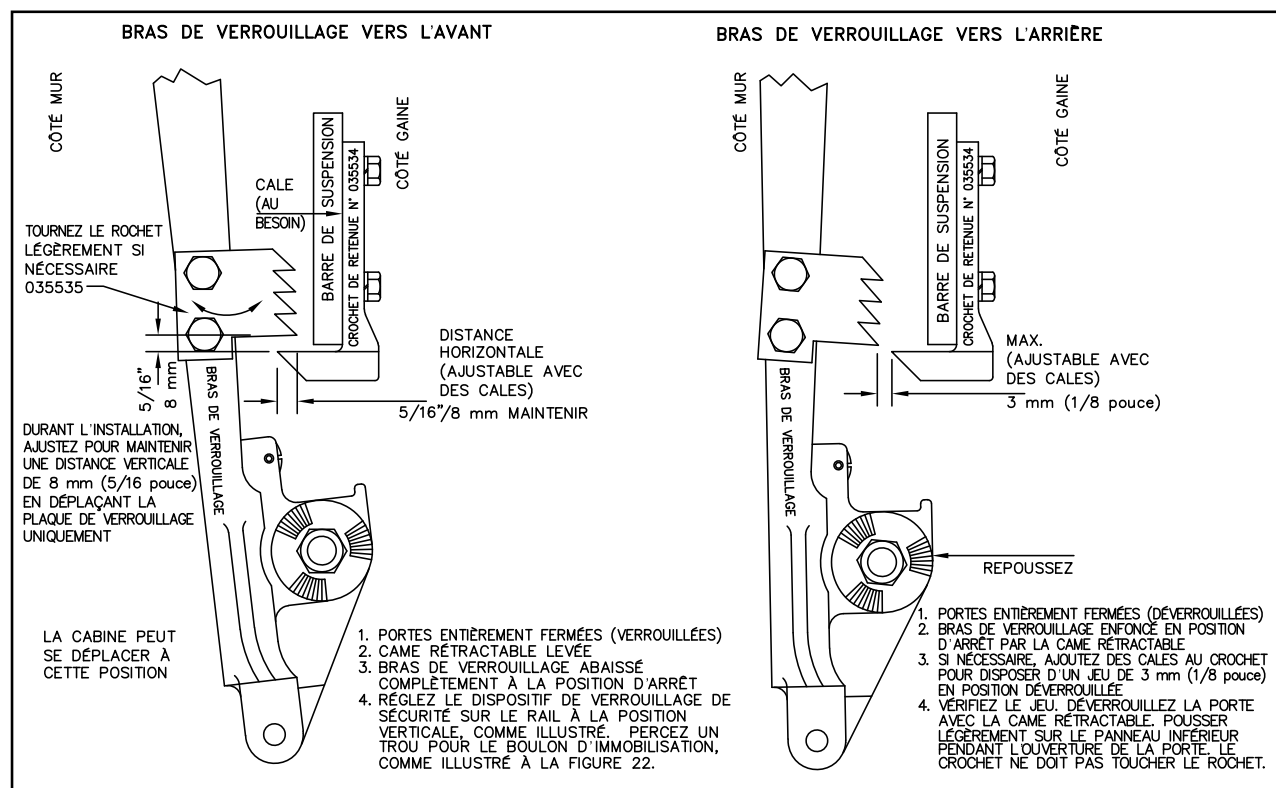


Figure 4 - Bras de verrouillage



THE PEELLE COMPANY

PORTES DE MONTE-CHARGE | PORTES DE CABINE | GRILLES DE CABINE

ASSISTANCE TECHNIQUE 1-800-787-5020 poste 275

43

Guide n° 257-FR

GUIDE D'INSTALLATION DE PORTE COULISSANTE À 3 PANNEAUX

Date : 5 juillet 2018

37.5. IMMOBILISATION DU DISPOSITIF DE VERROUILLAGE

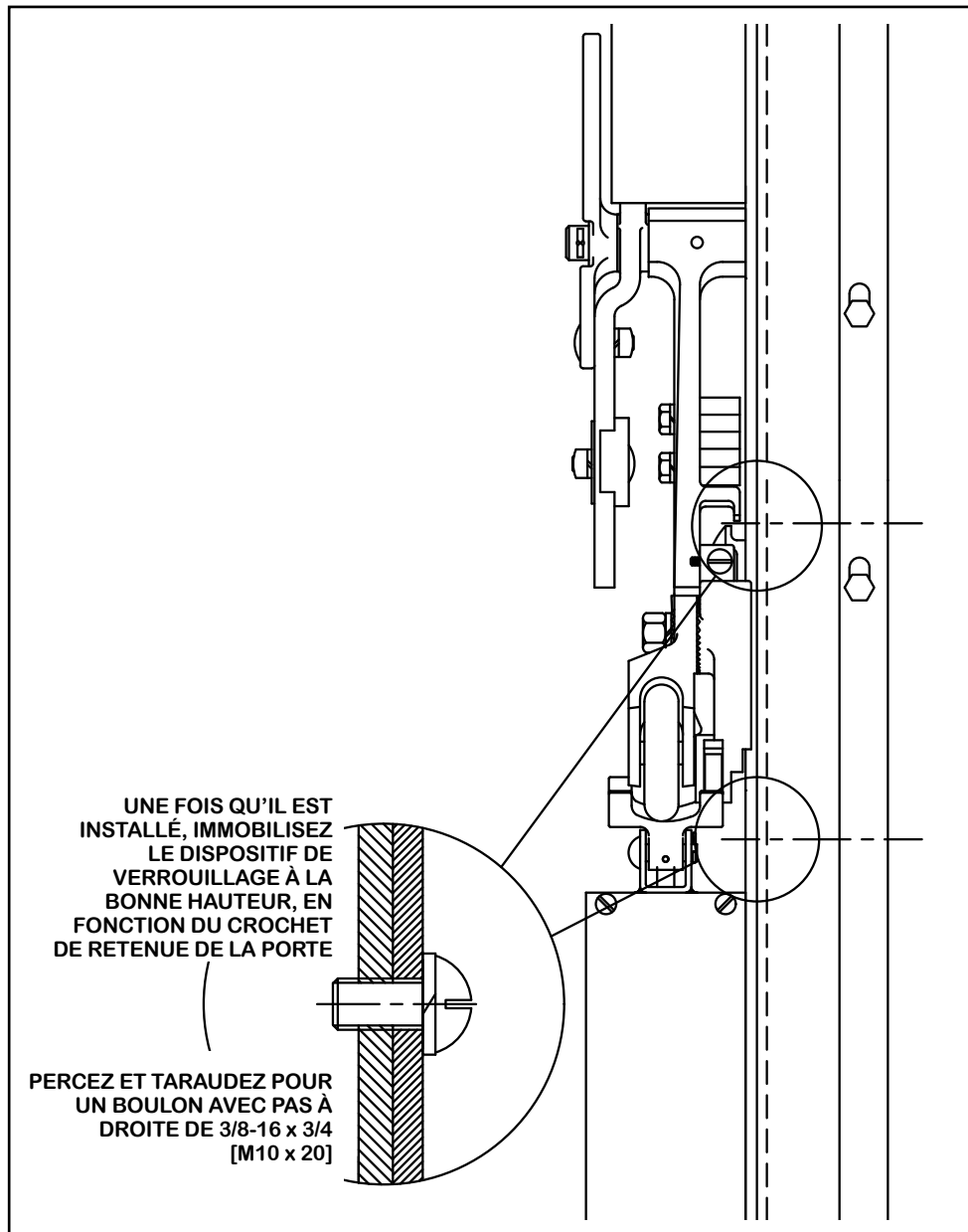


Figure 5 - Immobilisation du verrou



THE PELLE COMPANY

PORTES DE MONTE-CHARGE | PORTES DE CABINE | GRILLES DE CABINE

ASSISTANCE TECHNIQUE 1-800-787-5020 poste 275

44

Guide n° 257-FR

GUIDE D'INSTALLATION DE PORTE
COULISSANTE À 3 PANNEAUX

Date : 5 juillet 2018

37.6. RÉGLAGE DE LA CAME DE PORTE FERMÉE ET DU BRAS D'ÉJECTION

Régalez la came de porte fermée afin qu'elle ouvre le contact DC lorsque les panneaux de porte sont distants de plus de 20 mm (3/4 pouce). Un guide pratique pour régler le contact DC consiste à mettre le crochet dans le premier cran, voir (voir page 45, Figure 6) étape 1. Le contact DC doit être légèrement ouvert. Avec ce réglage, le contact devrait absolument être réalisé (fermé) lorsque les portes sont fermées. Vérifiez qu'il y a toujours contact lorsque la porte est poussée d'environ 3 mm (1/8 pouce) depuis le palier vers le puits de gaine. La came devrait pouvoir s'éloigner horizontalement librement de 2 mm (1/16 pouce) de la barre de suspension lorsque les portes sont fermées (voir page 45, Figure 6) étape 2, pour la position normale de porte fermée (voir page 45, Figure 6) étape 3.

Régalez le bras d'éjection séparément pour qu'il ouvre positivement le contact DC lorsque les panneaux de porte s'écartent de plus de 20 mm (3/4 pouce) l'un de l'autre (voir page 45, Figure 6) étape 4,. Le contact DC ne doit jamais avoir lieu lorsque le crochet de retenue de la porte est en position déverrouillée. Le contact DC doit être maintenu mécaniquement ouvert par le dispositif d'obstruction inviolable. Remplacez le couvercle du contact DC sur la boîte de contact dès que possible pour vous assurer que le papier isolant n'est pas déchiré.

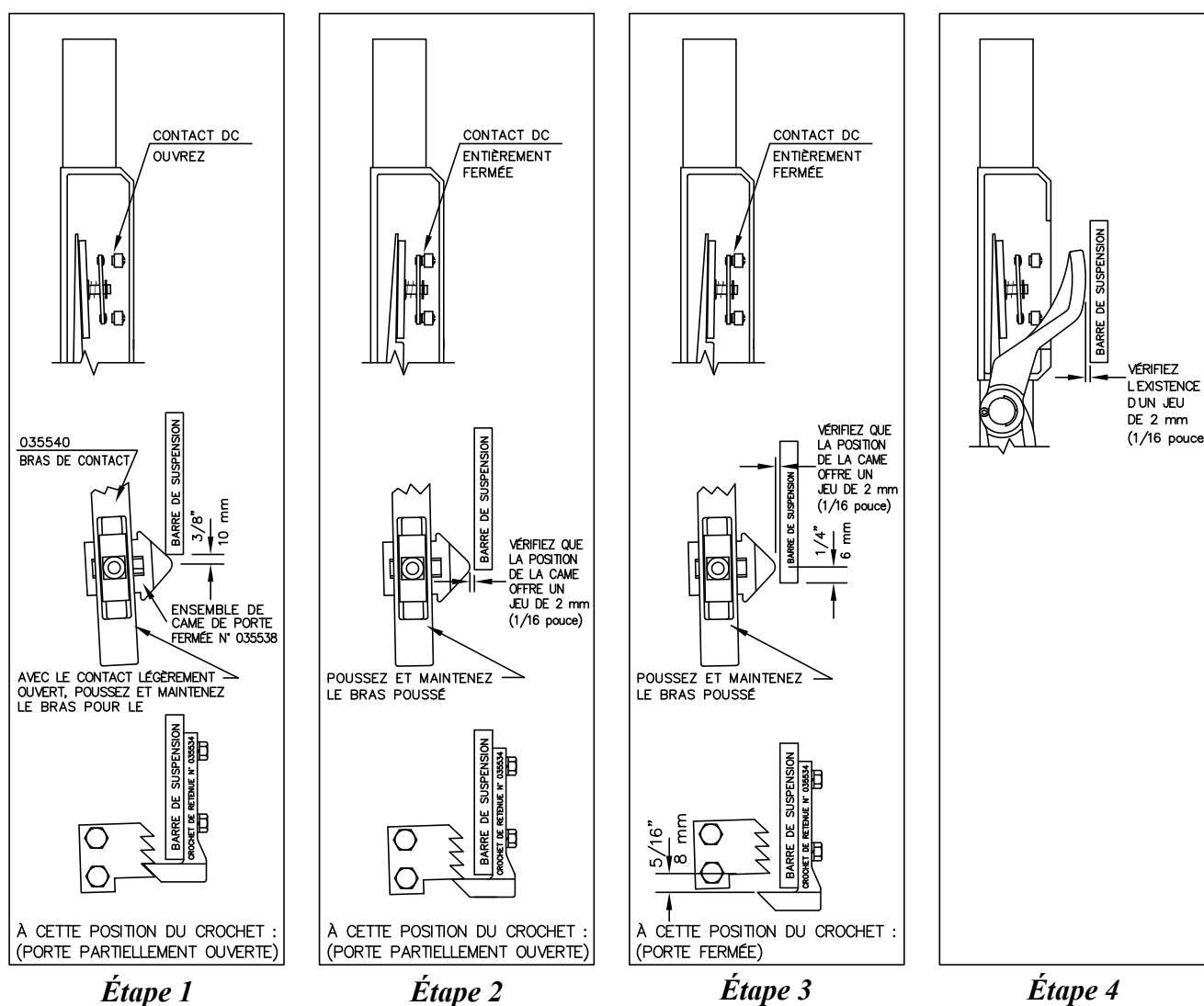


Figure 6 - Réglages de la came DC



THE PEELLE COMPANY

PORTES DE MONTE-CHARGE | PORTES DE CABINE | GRILLES DE CABINE

ASSISTANCE TECHNIQUE 1-800-787-5020 poste 275

45

Guide n° 257-FR

GUIDE D'INSTALLATION DE PORTE COULISSANTE À 3 PANNEAUX

Date : 5 juillet 2018

37.7. RÉGLAGE DU BRAS À GALET

Le bras à galet du dispositif de verrouillage est normalement monté en usine. Assurez-vous que le ressort du bras de verrouillage est en place et qu'il fonctionne.

Assurez-vous que le bras de verrouillage tombe vers l'avant facilement et complètement, et qu'il repose sur la butée mécanique (*voir page 46, Figure 7*). Le bloc d'arrêt (situé sur la tige de contact, dans la boîte de verrouillage supérieure) doit juste affleurer le bloc de guidage fixe, lorsque le bras de verrouillage est complètement sorti (*voir page 46, Figure 8*).

La tige de contact doit descendre suffisamment pour permettre au bras de verrouillage de basculer vers l'avant entièrement et de reposer sur la butée mécanique. Réglez le bloc d'arrêt ou montez la boîte de verrouillage supérieure pour respecter la dimension d'usine de 60 mm (2 1/2 pouces).

Tenez-vous debout sur le palier et assurez-vous qu'il n'est pas possible d'ouvrir les panneaux de porte en les secouant lorsqu'ils sont fermés et verrouillés (came rétractable maintenue en position haute ou ascenseur de charge éloigné). Essayez à nouveau en poussant le panneau inférieur vers l'ascenseur (came rétractable maintenue ou ascenseur éloigné).

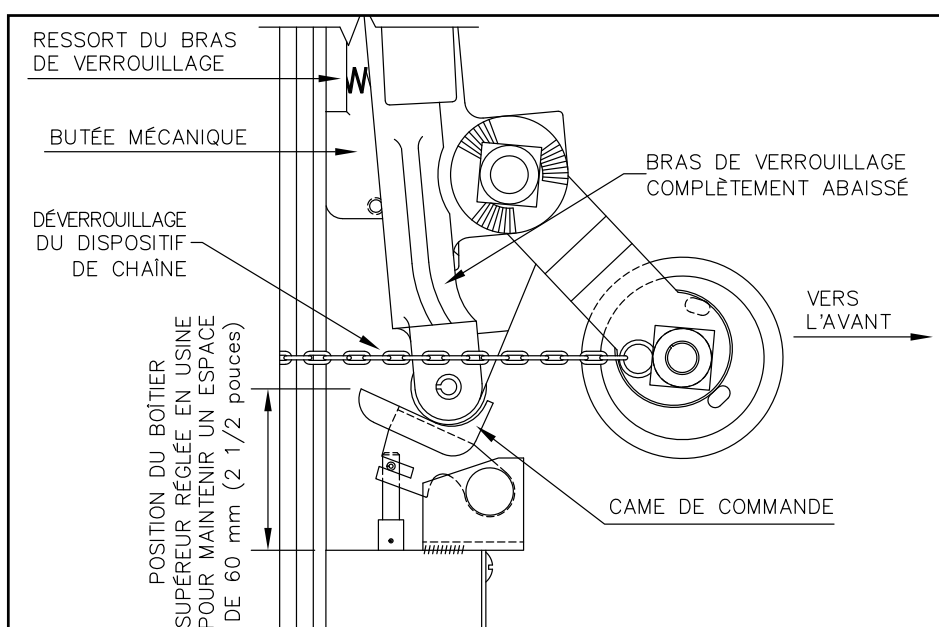


Figure 7 - Réglage du bras à galet

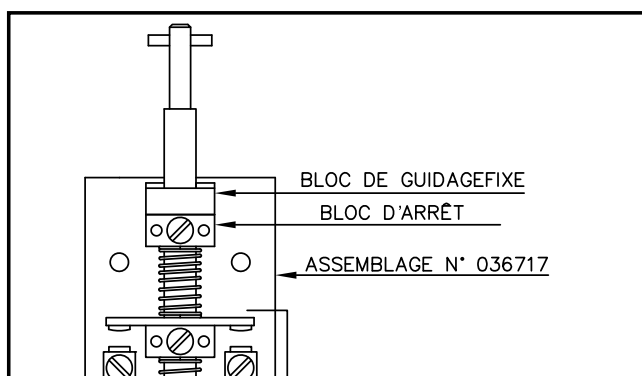


Figure 8 - Ensemble des commutateurs de contact



THE PEELLE COMPANY

PORTES DE MONTE-CHARGE | PORTES DE CABINE | GRILLES DE CABINE

ASSISTANCE TECHNIQUE 1-800-787-5020 poste 275

46

Guide n° 257-FR

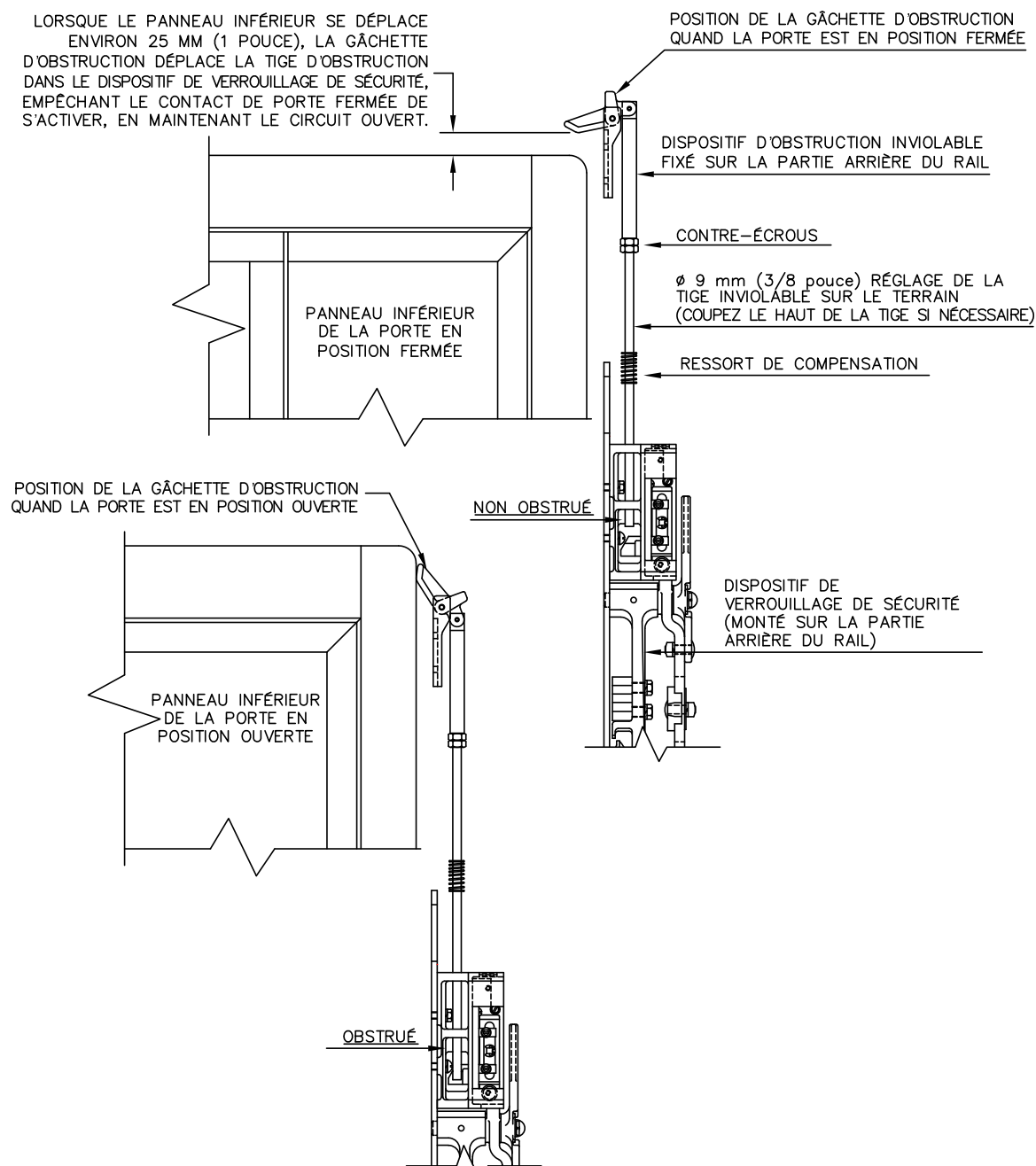
GUIDE D'INSTALLATION DE PORTE COULISSANTE À 3 PANNEAUX

Date : 5 juillet 2018

37.8. DISPOSITIF D'OBSTRUCTION INVOLABLE

Le dispositif d'obstruction inviolable est constitué de deux composants, la tige d'obstruction et le déclencheur anti-obstruction.

La partie de déclenchement du dispositif est actionnée par le mouvement d'ouverture du panneau inférieur, le déclencheur pousse alors la tige dans le contact DC (boîte inférieure). Le déplacement de la tige maintient le contact DC ouvert, ce qui empêche le contact DC d'être fermé tant que le panneau inférieur n'est pas revenu en position fermée. La tige doit être réglée pour verrouiller le bras de contact immédiatement après que le bras de contact se soit déplacé vers la position complètement ouverte. La tige doit maintenir le contact DC « porte fermée » ouvert dès que le contact s'ouvre.



THE PEELLE COMPANY

PORTES DE MONTE-CHARGE | PORTES DE CABINE | GRILLES DE CABINE

ASSISTANCE TECHNIQUE 1-800-787-5020 poste 275

47

Guide n° 257-FR

GUIDE D'INSTALLATION DE PORTE
COULISSANTE À 3 PANNEAUX

Date : 5 juillet 2018

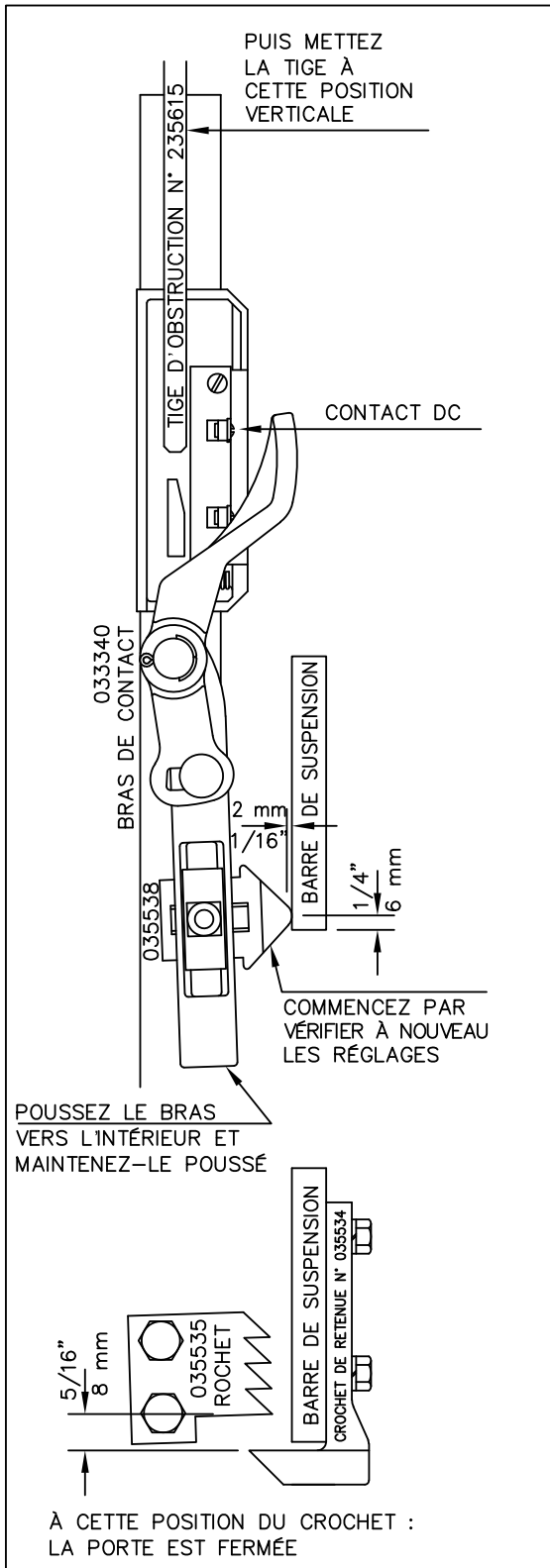


Figure 9 - Réglage de la tige d'obstruction, position fermée

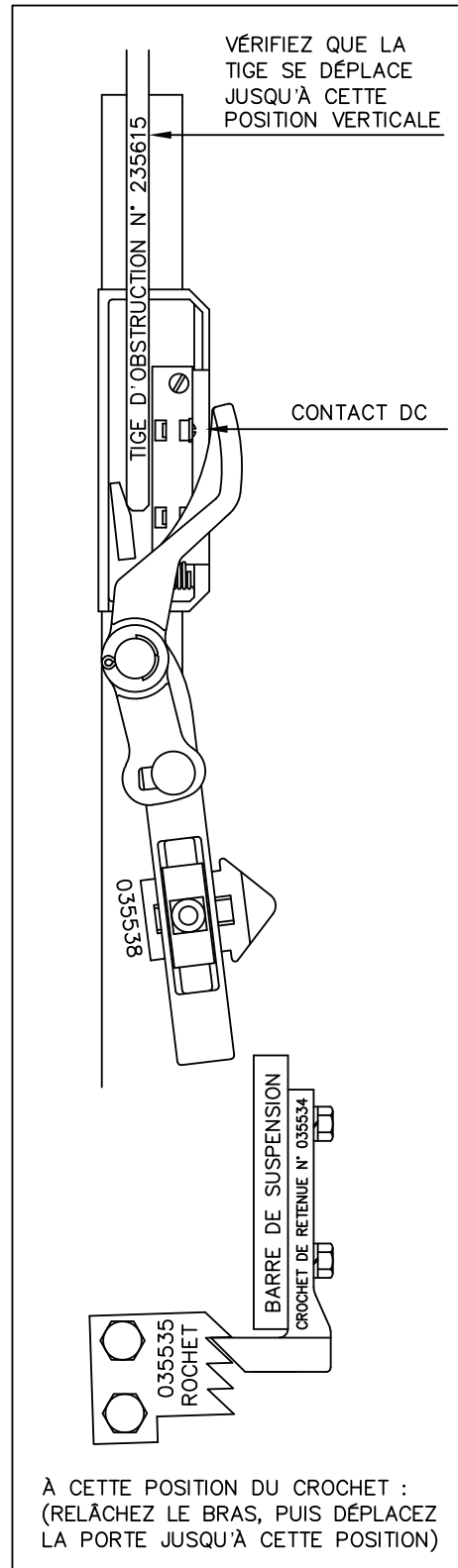


Figure 10 - Réglage de la tige d'obstruction, position ouverte



THE PEELLE COMPANY

PORTES DE MONTE-CHARGE | PORTES DE CABINE | GRILLES DE CABINE

ASSISTANCE TECHNIQUE 1-800-787-5020 poste 275

Guide n° 257-FR

GUIDE D'INSTALLATION DE PORTE COULISSANTE À 3 PANNEAUX

Date : 5 juillet 2018



THE PEELLE COMPANY

PORTES DE MONTE-CHARGE | PORTES DE CABINE | GRILLES DE CABINE

ASSISTANCE TECHNIQUE 1-800-787-5020 poste 275

Guide n° 257-FR

GUIDE D'INSTALLATION DE PORTE
COULISSANTE À 3 PANNEAUX

Date : 5 juillet 2018