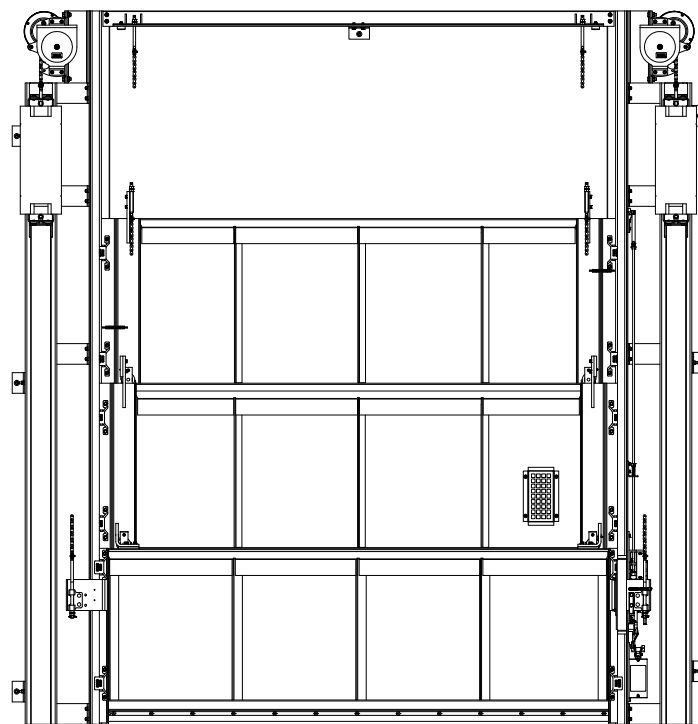


# 257-SP



## GUÍA DE INSTALACIÓN DE LA PUERTA LEVADIZA DE TRES SECCIONES



**THE PEELLE COMPANY**

PUERTAS DE ELEVADORES DE CARGA | COMPUERTAS DE CABINAS | RECINTOS DE CABINAS

**ASISTENCIA TÉCNICA** 1-800-787-5020 ext. 275

**Guía Nro. 257-SP**

GUÍA DE INSTALACIÓN DE  
LA PUERTA LEVADIZA DE  
TRES SECCIONES

Fecha: 5 de julio de 2018



# Contenido

1. PRÓLOGO.....	1
2. RESPONSABILIDADES DEL CONTRATISTA DEL MONTACARGAS.....	1
3. ANTES DE COMENZAR LA INSTALACIÓN.....	1
4. IDENTIFICACIÓN DEL NÚMERO DE PROYECTO.....	2
5. UBICACIÓN DE LOS LATERALES.....	2
6. INSTALACIÓN DE LA PUERTA LEVADIZA DEL RELLANO.....	3
6.1. GENERAL.....	3
6.2. TIPOS DE RIELES GUÍA DE PUERTAS.....	3
6.3. RIELES GUÍA DE PUERTAS: UBICACIÓN.....	3
6.4. RIELES GUÍA DE PUERTAS: INSTALACIÓN.....	4
6.5. MECANISMOS, ENCLAVAMIENTOS Y OTROS COMPONENTES DE LAS PUERTAS.....	5
6.6. PANELES DE LAS PUERTAS.....	5
6.7. PANEL SUPERIOR.....	6
6.8. PANEL MEDIO.....	6
6.9. PANEL INFERIOR.....	6
6.10. INSTALACIÓN DEL CONTRAPESO.....	6
6.11. CADENAS DE PUERTAS Y VARILLAS DE CADENA.....	6
6.12. PARA AJUSTAR LAS CADENAS DE LA PUERTA Y LOS PANELES DE LA PUERTA.....	8
6.13. AJUSTAR EL PANEL ENTRE LAS GUÍAS.....	8
6.14. PARA ENCLAVAMIENTOS, MECANISMOS Y OTROS COMPONENTES.....	8
7. MONTAJE PUERTA.....	9
8. VERIFICACIÓN DE LA ALTURA DE LA PUERTA.....	10
9. VERIFICACIÓN DEL ESPACIO LIBRE.....	11
10. LÍNEA CENTRAL PROMEDIO DE ABERTURA.....	12
10.1. MARQUE LA POSICIÓN DE LA JAMBA EN CADA PISO.....	12
10.2. LÍNEA CENTRAL PROMEDIO DE ABERTURA.....	12
11. UBICAR EL CENTRO DE LAS ABERTURAS.....	13
11.1. COLOQUE EL CENTRO DE LA BARRA DE MEDICIÓN EN LA LÍNEA CENTRAL PROMEDIO DE LA ABERTURA.....	13
11.2. LUEGO TRANSFIERA LA DBG A LA PLAGAFORMA.....	13
12. VERIFICACIÓN DE NIVELACIÓN DEL UMBRAL DEL EDIFICIO.....	14
12.1. NIVELE EL UMBRAL.....	14
12.2. POSICIONE EL RIEL.....	14
13. INSTALACIÓN DEL RIEL GUÍA DE LA PUERTA: GENERALIDADES.....	15
14. INSTALACIÓN DEL RIEL.....	16
15. ABULONADO DEL RIEL.....	17
15.1. ABULONADO DEL RIEL.....	17



**THE PEELLE COMPANY**

PUERTAS DE ELEVADORES DE CARGA | COMPUERTAS DE CABINAS | RECINTOS DE CABINAS

**ASISTENCIA TÉCNICA** 1-800-787-5020 ext. 275

**Guía Nro. 257-SP**

GUÍA DE INSTALACIÓN DE  
LA PUERTA LEVADIZA DE  
TRES SECCIONES

Fecha: 5 de julio de 2018

15.2.	ENCAJE EL RIEL SEGÚN SEA NECESARIO	17
15.3.	PARA MANTENER LOS RIELES A NIVEL Y EL ESPACIO LIBRE DE CABINA CORRECTO, UTILICE «CUÑAS DE RIEL 0629»	17
16.	<b>CÓMO UTILIZAR LA BARRA DE MEDICIÓN: GENERALIDADES</b>	18
17.	<b>INSTALACIÓN DEL RIEL, LADO OPUESTO</b>	19
18.	<b>INSTALACIÓN DE LA LÁMINA PLANA</b>	20
19.	<b>FIJE CLIP ANGULAR A LA PARED</b>	21
20.	<b>MECANISMOS</b>	22
21.	<b>INSTALACIÓN VARILLA DE OBTURACIÓN</b>	23
22.	<b>INSTALACIÓN DEL ENCLAVAMIENTO</b>	24
23.	<b>INSTALACIÓN DEL CODIFICADOR DE POSICIÓN</b>	25
24.	<b>DESCARGA DE LOS PANELES</b>	26
25.	<b>INSTALE EL PANEL SUPERIOR DE LA PUERTA</b>	27
26.	<b>INSTALE EL PANEL MEDIO DE LA PUERTA</b>	28
27.	<b>INSTALACIÓN DEL PANEL INFERIOR</b>	29
28.	<b>INSTALACIÓN DEL CONTRAPESO</b>	30
29.	<b>SUSPENSIÓN DE LA CADENA DE LA PUERTA. GENERALIDADES</b>	31
30.	<b>DETALLE DE LA CONEXIÓN DE LA CADENA</b>	32
31.	<b>ENLACE DEL PANEL INFERIOR</b>	33
32.	<b>ENLACE DEL PANEL MEDIO</b>	34
33.	<b>ENLACE DEL PANEL SUPERIOR</b>	35
34.	<b>PIEZA DE TRINQUETE</b>	36
35.	<b>ÁNGULOS DE RELLENO</b>	37
36.	<b>DISPOSITIVOS DE DESBLOQUEO DE EMERGENCIA</b>	38
37.	<b>AJUSTES FINALES</b>	39
37.1.	AJUSTE DEL MECANISMO	40
37.2.	NIVELE LOS PANELES	41
37.3.	JUEGO LATERAL	42
37.4.	INSTALE EL GANCHO KEEPER, EL GANCHO DEL PANEL SUPERIOR Y ESTABLEZCA LA POSICIÓN DEL ENCLAVAMIENTO	43
37.5.	FIJE EL ENCLAVAMIENTO	44
37.6.	AJUSTE LA LEVA DE CIERRE DE PUERTA Y EL BRAZO DE EXPULSIÓN	45
37.7.	FIJE EL BRAZO DEL RODILLO	46
37.8.	DISPOSITIVO DE OBTURACIÓN A PRUEBA DE MANIPULACIONES	47



**THE PEELLE COMPANY**

PUERTAS DE ELEVADORES DE CARGA | COMPUERTAS DE CABINAS | RECINTOS DE CABINAS

**ASISTENCIA TÉCNICA** 1-800-787-5020 ext. 275

**Guía Nro. 257-SP**

GUÍA DE INSTALACIÓN DE  
LA PUERTA LEVADIZA DE  
TRES SECCIONES

Fecha: 5 de julio de 2018

## 1. PRÓLOGO

La siguiente Guía de instalación es para el montaje de un producto Peelle standard. Sin embargo, los productos Peelle están contruidos por diseño para adaptarse a diversas condiciones de montacargas, como aberturas muy amplias, dimensiones limitadas de los ejes del montacargas, condiciones del hueco y diseños únicos de elevación. Por lo tanto, es posible que los diseños, arreglos o los complementos adicionales no estén cubiertos en este manual. Consulte los dibujos de instalación suministrados con su orden para obtener instrucciones acerca de componentes o arreglos especiales.

Si tiene cualquier pregunta, inquietud o requiere más detalles sobre su instalación, por favor, comuníquese con el 1 (905) 846-4545 x 275. Sírvase tener su número de proyecto Peelle a mano. Un experto en asistencia técnica de Peelle lo ayudará a ahorrar tiempo y mantener la instalación en movimiento.

## 2. RESPONSABILIDADES DEL CONTRATISTA DEL MONTACARGAS

### ANTES DE COMENZAR LA INSTALACIÓN PEELE, LOS ELEMENTOS SIGUIENTES DEBERÁN SER SUMINISTRADOS POR TERCEROS

- 1) Un montacargas funcional y operativo con plataforma, seguridades de la cabina y una caja de funcionamiento temporaria. No debe haber cables vivos conectados al equipo que Peelle remplace. Esto incluye los botones de la sala, incluso si no serán remplazados por terceros.
- 2) Espacios libres según los dibujos de configuración de Peelle.
- 3) A menos que Peelle lo suministre, toda la tubería eléctrica y todo el material de cableado necesarios que se requieran para el equipo Peelle.
- 4) El suministro eléctrico adecuado en la sala de máquinas para el equipo de Peelle y el sistema de control de Peelle.
- 5) 115 V (230 V donde corresponda), suministro de energía monofásico adecuado para las herramientas eléctricas.
- 6) Un área de depósito adecuada, segura y ubicada convenientemente para los materiales, las herramientas y otros equipos necesarios suministrados por Peelle para la instalación de equipos Peelle. Esta área debe estar lo más cerca posible del montacargas.
- 7) Muros de hueco completados con marcos de entrada instalados según los requerimientos de Peelle. Consulte la Guía de instalación de marcos de entrada Peelle 208.

## 3. ANTES DE COMENZAR LA INSTALACIÓN

- 1) Esta es una tarea para dos personas.
- 2) Equipo de seguridad.
  - Equipo de protección personal.
  - Vallado del área de trabajo.
  - Protección contra caídas.
- 3) Polipasto o grúa: se requieren 2.
  - Montado en la parte superior del hueco.
  - Ubicado a cada lado de los arcos de la puerta.



**THE PEELE COMPANY**

PUERTAS DE ELEVADORES DE CARGA | COMPUERTAS DE CABINAS | RECINTOS DE CABINAS

**ASISTENCIA TÉCNICA** 1-800-787-5020 ext. 275

1

**Guía Nro. 257-SP**

GUÍA DE INSTALACIÓN DE  
LA PUERTA LEVADIZA DE  
TRES SECCIONES

Fecha: 5 de julio de 2018

#### 4) Herramientas necesarias.

- Cinta métrica.
- Nivel.
- Escuadra.
- Tenazas de presión de 24 in (610 mm).
- Martillo.
- Taladro de alta velocidad.
- Brocas HSS 11/32 in (9 mm) (5 por rellano).
- Martillo perforador.
- Brocas de 5/16 in (8 mm).
- Brocas de 1/2 in (14mm).
- Llave de impacto.
- Llave de vaso de 9/16 in (14 mm).
- Amoladora angular.
- Extractor de pernos de cadenas (corta cadenas) (N.º de pieza de Peelle 0608).
- Llaves de extremos abiertos y cerrados (de 3/8 in a 7/8 in/10 mm a 22 mm).
- Juego de llaves de vaso (de 3/8 in a 7/8 in/10 mm a 22 mm).
- Juego de destornilladores.
- Pinzas.

## 4. IDENTIFICACIÓN DEL NÚMERO DE PROYECTO

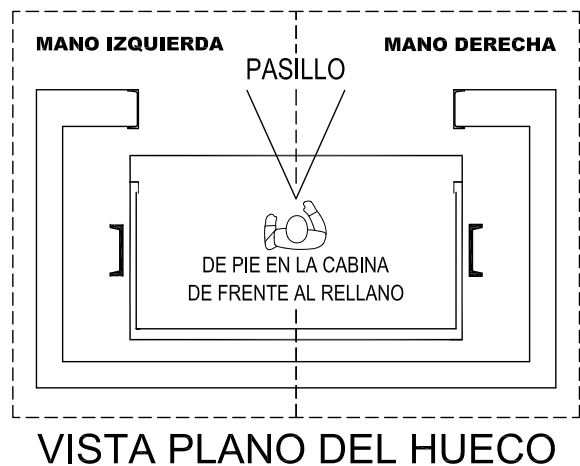
- Ubique el número de proyecto de Peelle en los rieles y los paneles de las puertas.
- Los números de proyecto deben coincidir e incluir el nombre de la línea.
- Ejemplo: 

<b>100000 1A</b>
------------------

 100000 = Número de proyecto  
1 = Designación del piso  
A = Línea anterior (C = Línea posterior)

## 5. UBICACIÓN DE LOS LATERALES

- La siguiente es una ilustración de un hueco típico de un montacargas. Los laterales izquierdo y derecho (LH y RH, por sus siglas en inglés) del marco de la puerta/compuerta se miran desde el interior de la cabina hacia afuera.
- Las instrucciones que aquí se muestran son típicas de una compuerta de cabina con un enclavamiento y una autoleva Peelle montados a la derecha. Para las instalaciones sobre el lateral izquierdo, se utilizará la configuración opuesta.
- Peelle utiliza la Línea «A» Anterior y la Línea «C» Posterior/Opuesta. Cuando hay más de una línea de puertas, por lo general, el lado anterior es el que tiene más puertas.



## 6. INSTALACIÓN DE LA PUERTA LEVADIZA DEL RELLANO

### 6.1. GENERAL

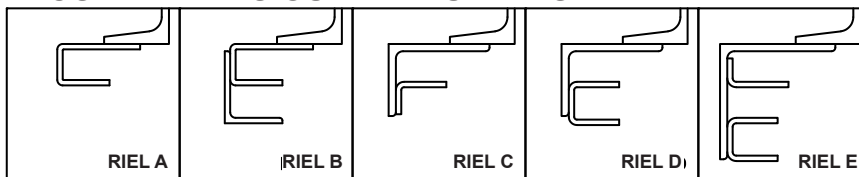
Instale las puertas del rellano del hueco antes que la puerta (compuerta) de la cabina. De ser posible, instale las puertas antes de que se instale el recinto de la cabina.

Utilice la plataforma móvil de la cabina del montacargas para la instalación de las puertas. Se requiere un kit completo de herramientas manuales, que incluyen llaves de extremos abiertos, llaves de vaso, destornilladores y diversos tipos de pinzas. Además, se necesitará un buen surtido de taladros (especialmente de 11/32 in/9 mm), ya que se desafilan rápidamente cuando entran en contacto con el cemento, algo inevitable cuando se taladra en el marco de entrada del acero del canal para la instalación del riel de la puerta.

Es preciso contar con un taladro de gran resistencia. También se utilizará una llave de impacto eléctrica para instalar los bulones autoperforantes del riel.

Se requieren equipos de elevación. Para los paneles de las puertas, se necesitan cadena sinfín o polipasto eléctrico para 1/2 tonelada (500 kg) y contrapesos. Asegúrese de que los polipastos y las eslingas estén en buenas condiciones.

### 6.2. TIPOS DE RIELES GUÍA DE PUERTAS



**Figura 1 - Tipos de rieles de puertas: según tamaño y configuración de la puerta**

A cada lado de la abertura, hay pistas de puerta paralelas para guiar las puertas.

Los rieles de pistas simples son para las puertas levadizas de una sola sección. Los rieles de pistas dobles son para las puertas levadizas de dos secciones y los rieles de pistas triples son para las puertas levadizas de tres secciones (*ver p. 3, Figura 1*) y (*ver p. 3, Figura 2*)

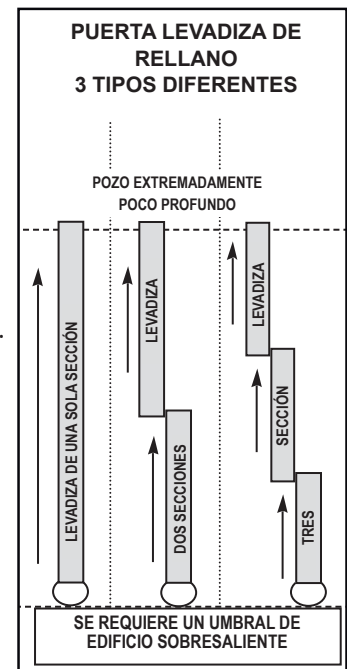
Los rieles guía de las puertas se extienden desde el umbral del edificio hasta más allá de la abertura, por una distancia que depende de la configuración del panel telescópico.

Los patines guía de las puertas a menudo recorren una división en los rieles, en el caso de rieles largos que deban dividirse para los fines de fabricación y transporte.

Los rieles guía se identifican con el número de proyecto de Peelle y la designación del piso (*ver p. 2, sec. 4*).

### 6.3. RIELES GUÍA DE PUERTAS: UBICACIÓN

El primer paso en la instalación de las puertas de montacargas es determinar la mejor ubicación horizontal para los rieles en la brida de las jambas verticales. Compare las posiciones reales de las



**Figura 2 - Categorías de rieles guía**



**THE PEELLE COMPANY**

PUERTAS DE ELEVADORES DE CARGA | COMPUERTAS DE CABINAS | RECINTOS DE CABINAS

ASISTENCIA TÉCNICA 1-800-787-5020 ext. 275

3

**Guía Nro. 257-SP**

GUÍA DE INSTALACIÓN DE  
LA PUERTA LEVADIZA DE  
TRES SECCIONES

Fecha: 5 de julio de 2018

jambas en comparación con el plano Peelle L-1.

Esto puede hacerse de una de las siguientes maneras:

- a) Utilizando la plataforma móvil como una plomada, si la cabina está en funcionamiento, **(ver p. 11, sec. 9)**.
- b) Deje caer una línea de plomada o una guía de plomada láser.

Para (a), se hace una marca en la plataforma móvil para simular una línea de plomada. Mida desde esa línea como lo haría desde una línea de plomada. Para (b), se puede dejar caer una línea (cuerda) cerca de uno de los lados de los marcos de la puerta. Es para extender desde arriba de la jamba superior de la puerta superior hasta unas pocas pulgadas del piso del pozo. Vale la pena invertir en una plomada láser autonivelante. Apoye el dispositivo en el piso del pozo.

Verifique la alineación de las jambas verticales. Mida en cada piso hasta ambas jambas desde la marca de la plataforma de la cabina o desde la cuerda de la plomada. Llene la tabla suministrada **(ver p. 10, sec. 8)**. Con esas medidas y la comparación con el plano Peelle L-1, obtenga una configuración promedio de riel guía para todos los pisos en esa línea. Los rieles deben instalarse uno arriba del otro (en un alineamiento vertical) desde la parte inferior hasta la parte superior del hueco.

Las puertas levadizas tienen un funcionamiento independiente y, por lo tanto, no es necesario un alineamiento vertical perfecto entre las aberturas. Se tolera una alineación incorrecta de los marcos que no exceda 1 in (25 mm); esto no requiere una corrección o reconfiguración de los marcos.

Verifique los siguientes espacios libres, que aseguran que la puerta entrará en el espacio requerido **(ver p. 11, sec. 9)**.

- Espacio libre de la cabina
- Espacio libre de funcionamiento
- Umbral del edificio

Si los marcos no están paralelos con la plataforma del montacargas, utilice las cuñas de riel para mantener el riel recto y nivelado. Si se requiere más de 1/4 in (6 mm) de cuña de riel, suelde un soporte/ una barra de acero plano (mínimo de 1/4 in x 2 1/2 in [6 mm x 65 mm]) para toda la longitud de la brida de la jamba para poder crear el espacio.

Las puertas requieren que la dimensión de la distancia entre las guías (DBG) sea 1/8 in (3 mm) más larga que la dimensión entre la base de las gargantas de los patines guía. Esto debe verificarse en dos paneles de puertas o más. Es importante utilizar la barra de medición de puertas cuidadosamente porque, al mismo tiempo, los rieles deben ser instalados exactamente a nivel. Si se tiene cuidado con este procedimiento, instalará puertas que corran libremente ya que el movimiento del juego lateral (de izquierda a derecha) será de 1/8 in (3 mm), tal como se recomienda.

## 6.4. RIELES GUÍA DE PUERTAS: INSTALACIÓN

Coloque el centro de la barra de medición en el centro de la abertura. Utilice esto para ubicar su primer riel. **(ver p. 13, sec. 11)**

Instale los rieles de puertas, comenzando por los rieles en el rellano más bajo.

Asegure la nivelación transversal de cada abertura del umbral del edificio **(ver p. 14, sec. 12)**. El riel debe colocarse de manera pareja con el umbral.



**THE PEELLE COMPANY**

PUERTAS DE ELEVADORES DE CARGA | COMPUERTAS DE CABINAS | RECINTOS DE CABINAS

ASISTENCIA TÉCNICA 1-800-787-5020 ext. 275

4

**Guía Nro. 257-SP**

GUÍA DE INSTALACIÓN DE  
LA PUERTA LEVADIZA DE  
TRES SECCIONES

Fecha: 5 de julio de 2018





Luego de la instalación del apuerta, la moldura flexible de la puerta debe estar nivelada desde un lado de la puerta hasta el otro.

Coloque el riel de enclavamiento el umbral del edificio y asegure el riel al marco de la entrada con dos tenazas de presión de acero de 24 in (610 mm) (*ver p. 16, sec. 14*). Coloque el riel nivelado. La parte superior del riel no debe interferir con la abertura superior. Taladre y abulone el riel con bulones de cabeza de arandela, de bloqueo y autopercorantes (*ver p. 17, sec. 15*).

El riel opuesto, en cada abertura, debería estar ubicado con la barra de medición de puertas para mantener la distancia entre guías (DBG) de la puerta correcta (*ver p. 18, sec. 16*). Utilice la barra de medición de puertas en la parte superior e inferior del riel opuesto. Verifique el riel opuesto con un nivel o una línea de plomada. Sujete el riel con tenazas (*ver p. 19, sec. 17*).

Los orificios para sujetar los rieles deben taladrarse con una broca de alta velocidad de 11/32 in (9 mm) para bulones autopercorantes. Los orificios se taladran con los rieles sujetos en su lugar. Los bulones pueden instalarse con una herramienta de impacto eléctrica. Los bulones autopercorantes suministrados tienen cabezas de arandelas con bloqueo. Nunca se usan arandelas adicionales con los bulones para el montaje de rieles. Los orificios para montar los rieles tienen muescas verticales y los bulones deben ubicarse sobre las muescas verticales.

Fije los clips de riel a la pared mediante anclajes de mampostería (*ver p. 21, sec. 19*).

## 6.5. MECANISMOS, ENCLAVAMIENTOS Y OTROS COMPONENTES DE LAS PUERTAS

Se necesitan dos mecanismos de puertas en cada abertura para sostener la cadena (y, por lo tanto, las puertas). Los mecanismos permiten el movimiento de apertura y cierre. Se suministran orificios en los rieles de las puertas encima del travesaño del marco para abulonar los mecanismos en su lugar (*ver p. 22, sec. 20*).

Las puertas levadizas Peelle cuentan con un mecanismo en un lado de la abertura.

Las varillas de obturación de enclavamiento se entregan sueltas y deben instalarse antes que el enclavamiento. Asegúrese de que se utiliza la longitud correcta de varillas de obturación en la abertura correspondiente, ya que las longitudes pueden variar para las diferentes aberturas. (*ver p. 23, sec. 21*)

Monte el enclavamiento y el bloqueo mecánico de manera temporal con los orificios/muecas superiores e inferiores suministrados (*ver p. 24, sec. 22*). La posición vertical exacta se establecerá luego.

Instale el codificador de posición en los orificios predeterminados debajo del mecanismo de lado del enclavamiento (*ver p. 25, sec. 23*).

## 6.6. PANELES DE LAS PUERTAS

Se suministran paneles de puertas simples o múltiples para cada abertura. Los paneles de puertas para la mayoría de las aberturas son muy pesados para moverlos a mano y requieren el uso de un carro de paneles de yeso de gran resistencia para moverlos. Deberán ser ubicados mediante una cadena sinfín o un polipastos eléctrico. Si los paneles de las puertas están arqueados por el transporte, enderézcelos antes de instalarlos. Manipule con cuidado y proteja la superficie del tablero hasta la finalización. Para verificar si los paneles de la puerta se torcieron durante el transporte, coloque el panel en el lado del hueco de los rieles de la puerta, verifique si las cuatro esquinas tocan (no se torcieron).

Los paneles de la puerta están identificados por el mismo sistema de marcas de fábrica que los rieles (*ver p. 2, sec. 4*).

Antes de instalar un panel de puerta, asegúrese de que no haya protuberancias de excesos de cemento hormigón en el hueco de la pared del eje que pueda raspar el frente de la puerta y reducir su velocidad. Rompa los trozos que pudieran existir con un martillo.

## 6.7. PANEL SUPERIOR

Instale el panel superior primero. Retire los patines del lado opuesto al enclavamiento. Los patines guía de puertas Peelle son sólidos, ajustables e ignífugos.

El lado del panel con la barra de patines más grande (extendida) es el lado del enclavamiento. Los patines deben retirarse del lado opuesto al enclavamiento para instalar el panel superior.

Tome el panel inferior. El polipasto de cadena debe estar ubicado de manera segura lo suficientemente alto en el eje del hueco para evitar que lo golpee el panel superior del rellano de arriba. Utilice una eslinga alrededor del panel superior (*ver p. 27, sec. 25*). Eleve el panel superior. Empuje el panel superior de la puerta a su posición aproximada, permitiendo que los patines entre en el riel guía. Empuje el otro extremo (sin los patines) en su posición. Mientras mantiene el panel superior en su ubicación correcta, deslice los patines reitrados a lo largo del riel en sus posiciones en el panel superior. Abulone los patines al panel de la puerta. Utilice bloques de madera para mantener el panel superior en su posición cerrada.

## 6.8. PANEL MEDIO

Retire los patines de ambos lados del panel medio. Con el polipasto de cadena, comience a levantar el panel con una eslinga. Empuje el panel en los rieles (*ver p. 28, sec. 26*). Reinstale los patines. Utilice bloques de madera para mantener el panel medio en su posición cerrada.

## 6.9. PANEL INFERIOR

Retire los patines de ambos lados del panel inferior. Con el polipasto de cadena, comience a levantar el panel inferior con una eslinga. Estire el polipasto de cadena y la eslinga (*ver p. 29, sec. 27*). Empuje el panel inferior en los rieles. Reinstale los patines. Baje el panel inferior (a su posición completamente cerrada), los paneles deben superponerse 2 in (50 mm).

## 6.10. INSTALACIÓN DEL CONTRAPESO

Retire los patines guía del contrapeso, deslice los patines guía dentro del riel desde la arriba hacia abajo. Coloque y vuelva a fijar el contrapeso a los patines.

Eleve el contrapeso hasta la parte superior de la pista y asegure el contrapeso. La parte superior del patín del contrapeso debe estar al ras con la parte superior de la pista del contrapeso (riel) (*ver p. 30, sec. 28*)

Instale las cadenas (*ver p. 31, sec. 29*)

## 6.11. CADENAS DE PUERTAS Y VARILLAS DE CADENA

### PANEL INFERIOR

Se suministran un par de cadenas y varillas de cadenas para cada panel inferior. Su función es acoplar y compensar los paneles de la puerta entre sí.

Un extremo de cada cadena está conectado a un pasador de cadena encima del contrapeso, que está conectado con la varilla de cadena del panel inferior. Las varillas de cadena tienen roscas para permitir el ajuste de la cadena cuando así se lo requiera más adelante.

Instale el extremo roscado de la varilla de la cadena en el soporte de la varilla de la cadena. Coloque una tuerca, una arandela de seguridad y una segunda tuerca en las roscas, luego una clavija; descienda las tuercas y la arandela de seguridad a la clavija, sujete la varilla temporalmente con tenazas (**ver p. 33, sec. 31**).

Luego, fije la cadena al pasador del contrapeso con eslabones de conexión. Pase la cadena hacia arriba y por encima de la polea y por debajo de la marca de la varilla de cadena del panel inferior y corte la cadena a la longitud de la parte superior de la varilla de cadena. Muela el extremo del perno y golpee los pernos con un martillo para retirarlos. Utilice un corta cadenas si lo tiene. Junte el extremo libre de la cadena a la varilla con un eslabón de conexión de cadena (**ver p. 33, sec. 31**).

#### **PANEL MEDIO**

Se suministran un par de cadenas y pasadores de cadenas para cada panel medio. Su función es acoplar el panel superior con el panel inferior.

Un extremo de cada cadena está conectado a un pasador de cadena en el panel superior, el otro extremo está alrededor de un rodillo en el panel medio hasta la recolección del panel en el panel inferior.

Instale el pasador de cadena en el panel superior. Coloque una tuerca, una arandela de seguridad y una segunda tuerca en las roscas, luego una clavija, asegúrese de que las tuercas estén apoyadas contra la clavija.

Luego, fije la cadena a la recolección del panel inferior utilizando eslabones de conexión, pase la cadena alrededor y hasta el panel superior. Marque y corte la cadena a la longitud correspondiente. Muela el extremo del perno y golpee los pernos con un martillo para retirarlos. Utilice un corta cadenas si lo tiene. Junte el extremo libre de la cadena a la varilla con un eslabón de conexión de cadena. (**ver p. 34, sec. 32**)

#### **PANEL SUPERIOR**

Se suministran un par de cadenas y pasadores de cadenas para cada panel superior. Su función es acoplar los paneles superiores a la lámina plana superior (enganche de extremo cerrado).

Un extremo de cada cadena está conectado a un pasador de cadena en la lámina plana (enganche de extremo cerrado), el otro extremo está alrededor de un rodillo en el panel inferior hasta la recolección del panel.

Instale el extremo roscado del pasador de la cadena dentro de la lámina plana. Coloque una tuerca, una arandela de seguridad y una segunda tuerca en las roscas, luego una clavija, asegúrese de que las tuercas estén apoyadas contra la clavija.

Luego, fije la cadena a la recolección del panel superior utilizando eslabones de conexión, pase la cadena alrededor y hasta la lámina plana (enganche de extremo cerrado). Marque y corte la cadena a la longitud correspondiente. Muela el extremo del perno y golpee los pernos con un martillo para retirarlos. Utilice un corta cadenas si lo tiene. Junte el extremo libre de la cadena a la varilla con un eslabón de conexión de cadena. (**ver p. 35, sec. 33**)

Utilice el polipasto para descender el contrapeso hasta que las cadenas lo mantengan suspendido. Asegúrese de que todos los eslabones de conexión de la cadena estén conectados correctamente. Las

patas del clip de conexión de la cadena deben apuntar hacia abajo. Envuelva los eslabones de conexión y los clips conectores en cada extremo de la cadena con las abrazaderas plásticas suministradas (*ver p. 31, sec. 29*).



Las cadenas Peelle están lubricadas por el fabricante. NO se requieren ACEITE o GRASA en la instalación inicial.

## 6.12. PARA AJUSTAR LAS CADENAS DE LA PUERTA Y LOS PANELES DE LA PUERTA

Tras conectar las cadenas, se deben ajustar los paneles de la puerta adecuadamente. De ser necesario, la mayor parte del ajuste se logra subiendo las tuercas en la cadena como varilla (*ver p. 33, sec. 31*), (*ver p. 34, sec. 32*) y (*ver p. 35, sec. 33*). Es probable que deban retirarse algunos eslabones de la cadena para lograr el ajuste deseado.

### PARA AJUSTAR LA POSICIÓN DEL CONTRAPESO

Cuando las puertas están completamente cerradas, el contrapeso no debería sobrepasar los rieles o interferir con los mecanismos de las puertas. Cuando las puertas están completamente abiertas, el contrapeso no debería sobrepasar el riel. Ajuste la posición del contrapeso usando las varillas de cadena ubicadas en el panel inferior. Retire algunos eslabones de la cadena, de ser necesario.

### AJUSTE/NIVELE LOS PANELES

El panel superior debería superponerse unas 2 in (50 mm) al dintel y al panel inferior. Ajuste los paneles con las puertas completamente cerradas utilizando los pasadores de cadena. Retire algunos eslabones, de ser necesario. Abra las puertas para asegurarse de que todos los paneles dejen liberada la abertura completamente. (*ver p. 41, sec. 37.2*)

### ELIMINAR ESLABONES DE LA CADENA

Cierre los paneles completamente y libere la tensión de las cadenas de la puerta elevando los contrapesos mediante un polipasto de cadena.

Asegúrese de que las tuercas casi toquen las clavijas cerca de la parte inferior de cada varilla de cadena, sujete las varillas con tenazas de presión colocadas en la parte superior de los soportes de varillas, desconecte las cadenas, retire los eslabones de ambas cadenas con un corta cadenas.

Vuelva a conectar las cadenas. Con cuidado, retire el polipasto de cadena del contrapeso y las tenazas de presión de las varillas de las cadenas.

## 6.13. AJUSTAR EL PANEL ENTRE LAS GUÍAS

Deje un juego lateral global de 1/8 in (3 mm). El juego lateral debe ser el mismo en los patines superiores e inferiores de cada panel para asegurarse de que las puertas operarán libremente. No se necesitarán hacer grandes ajustes de la cadena si los rieles están nivelados y los paneles están separados a una distancia equivalente de ambos lados cuando están totalmente abiertos. De ser necesario, ajuste los patines «ajustables» hacia adentro o hacia afuera para lograr un juego lateral de 1/8 in (3 mm). (*ver p. 42, sec. 37.3*)



No deje las puertas abiertas sin un vallado. Cierre las puertas con bulones o bloquéelas con un enclavamiento.

## 6.14. PARA ENCLAVAMIENTOS, MECANISMOS Y OTROS COMPONENTES

(*ver p. 39, sec. 37*)

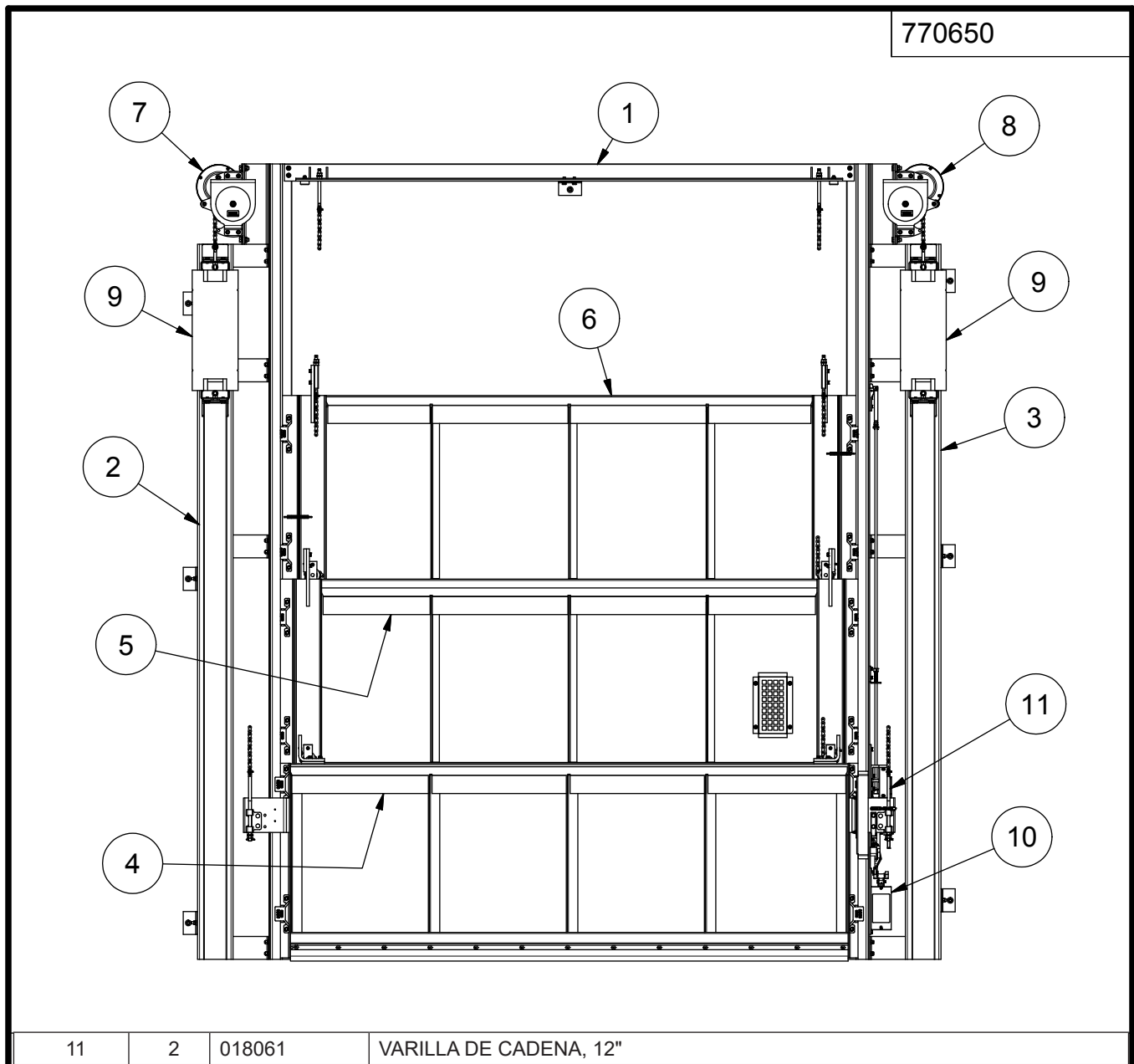


**THE PEELLE COMPANY**

PUERTAS DE ELEVADORES DE CARGA | COMPUERTAS DE CABINAS | RECINTOS DE CABINAS

ASISTENCIA TÉCNICA 1-800-787-5020 ext. 275

## 7. MONTAJE PUERTA



11	2	018061	VARILLA DE CADENA, 12"
10	1	2356	INTERRUPTOR DE ENCLAVAMIENTO Y ZONA UB -1A NEMA 1
9	2	770305	MONTAJE CONTRAPESO
8	1	0569RM	MONTAJE MECANISMO
7	1	0569LM	MONTAJE MECANISMO
6	1	770637	PANEL SUPERIOR
5	1	770632	PANEL MEDIO
4	1	770629	PANEL INFERIOR
3	1	770643	RIEL DERECHO
2	1	770644	RIEL IZQUIERDO
1	1	770645	LÁMINA PLANA
ARTÍCULO	CANT.	N.º PIEZA	DESCRIPCIÓN



**THE PEELLE COMPANY**

PUERTAS DE ELEVADORES DE CARGA | COMPUERTAS DE CABINAS | RECINTOS DE CABINAS

ASISTENCIA TÉCNICA 1-800-787-5020 ext. 275

9

**Guía Nro. 257-SP**

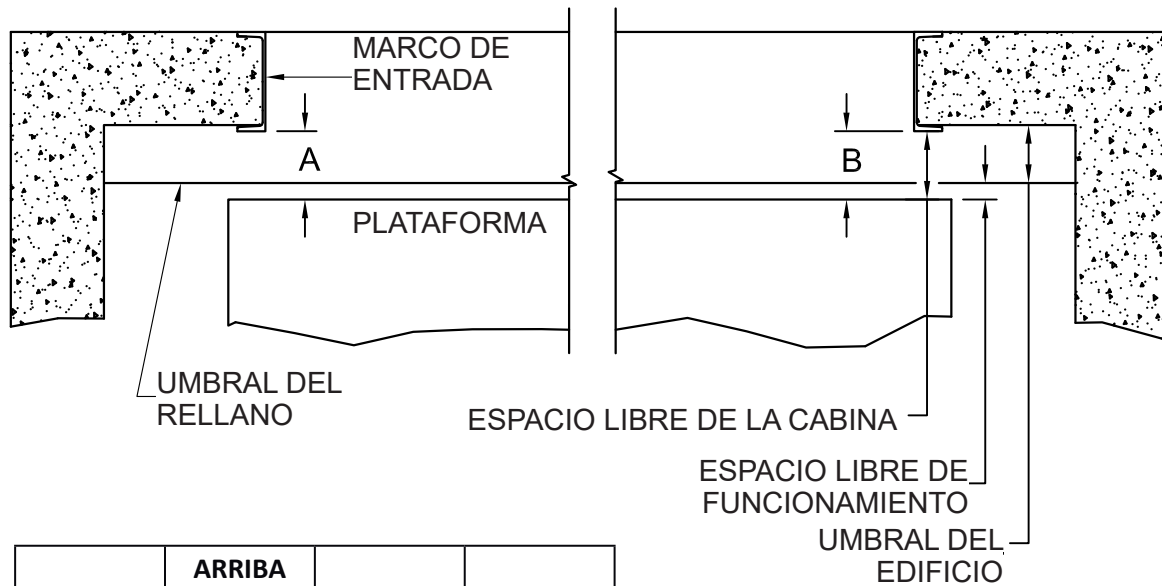
GUÍA DE INSTALACIÓN DE  
LA PUERTA LEVADIZA DE  
TRES SECCIONES

Fecha: 5 de julio de 2018



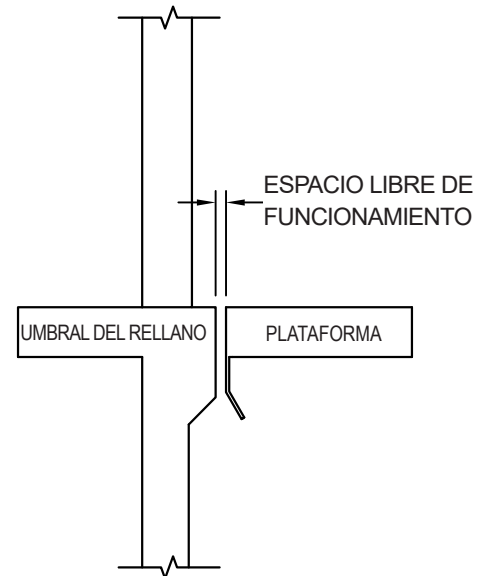
## 9. VERIFICACIÓN DEL ESPACIO LIBRE

Mida la distancia entre la plataforma y el «espacio libre de la cabina» de los marcos de entrada (de ambos lados), ver dimensiones A y B. Las dimensiones se utilizarán más tarde para ajustar y calzar los rieles.



	ARRIBA		
	ABAJO		
	ARRIBA		
	ABAJO		
	ARRIBA		
	ABAJO		
	ARRIBA		
	ABAJO		
PISO	POSICIÓN	A	B
LÍNEA ANTERIOR «A»			

	ARRIBA		
	ABAJO		
	ARRIBA		
	ABAJO		
	ARRIBA		
	ABAJO		
PISO	POSICIÓN	A	B
LÍNEA POSTERIOR «C»			



**THE PEELLE COMPANY**

PUERTAS DE ELEVADORES DE CARGA | COMPUERTAS DE CABINAS | RECINTOS DE CABINAS

ASISTENCIA TÉCNICA 1-800-787-5020 ext. 275

11

**Guía Nro. 257-SP**

GUÍA DE INSTALACIÓN DE  
LA PUERTA LEVADIZA DE  
TRES SECCIONES

Fecha: 5 de julio de 2018

## 10. LÍNEA CENTRAL PROMEDIO DE ABERTURA

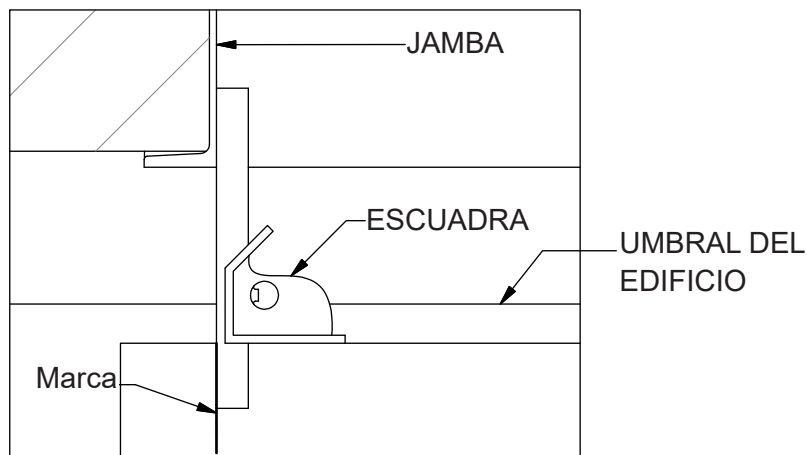
770278-26



Por lo general, las aberturas no están perfectamente centradas. Siga estos pasos para alinear la entrada en cada piso.

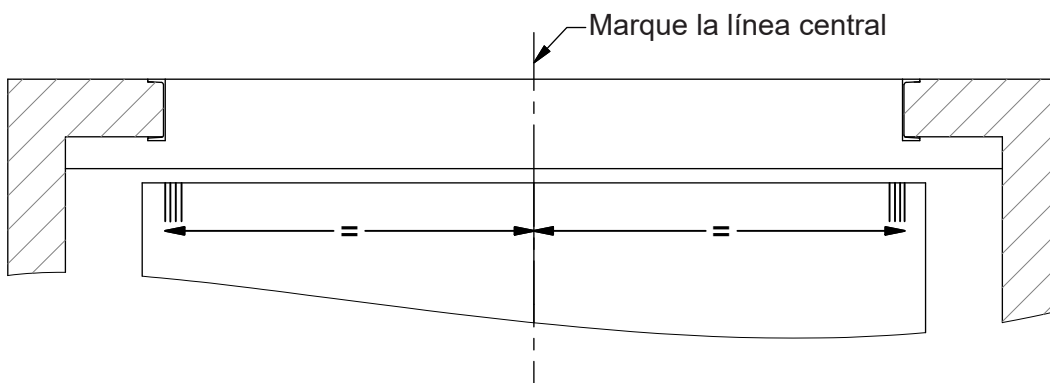
### 10.1. MARQUE LA POSICIÓN DE LA JAMBA EN CADA PISO

Marque la plataforma para mostrar la posición del marco en cada piso.



### 10.2. LÍNEA CENTRAL PROMEDIO DE ABERTURA

Determine su «línea central promedio de abertura». Mida la distancia entre las 2 marcas más lejanas en su plataforma y marque el centro.



Las puertas levadizas tienen un funcionamiento independiente y, por lo tanto, no es necesario un alineamiento vertical perfecto entre las aberturas. Se tolera una alineación incorrecta de los marcos que no exceda 1 in (25 mm); esto no requiere una corrección o reconfiguración de los marcos.



**THE PEELLE COMPANY**

PUERTAS DE ELEVADORES DE CARGA | COMPUERTAS DE CABINAS | RECINTOS DE CABINAS

ASISTENCIA TÉCNICA 1-800-787-5020 ext. 275

12

**Guía Nro. 257-SP**

GUÍA DE INSTALACIÓN DE  
LA PUERTA LEVADIZA DE  
TRES SECCIONES

Fecha: 5 de julio de 2018



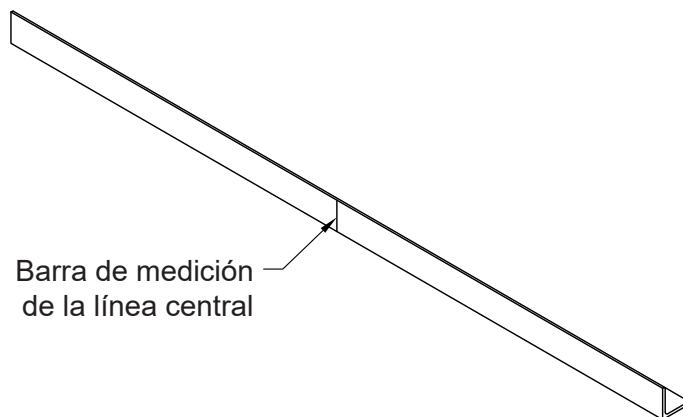
## 11. UBICAR EL CENTRO DE LAS ABERTURAS



DBG = DISTANCIA ENTRE GUÍAS

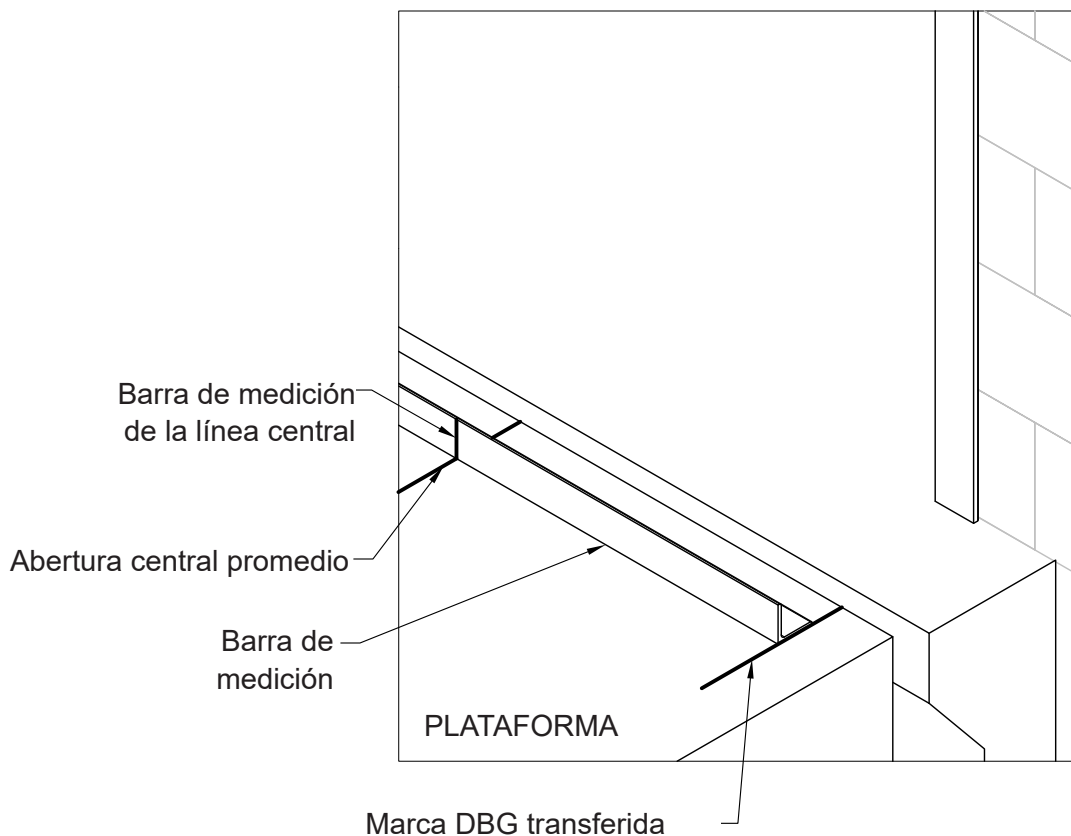
770278-30

### 11.1. COLOQUE EL CENTRO DE LA BARRA DE MEDICIÓN EN LA LÍNEA CENTRAL PROMEDIO DE LA ABERTURA.



Barra de medición  
de la línea central

### 11.2. LUEGO TRANSFIERA LA DBG A LA PLAGAFORMA.



**THE PEELLE COMPANY**

PUERTAS DE ELEVADORES DE CARGA | COMPUERTAS DE CABINAS | RECINTOS DE CABINAS

ASISTENCIA TÉCNICA 1-800-787-5020 ext. 275

13

**Guía Nro. 257-SP**

GUÍA DE INSTALACIÓN DE  
LA PUERTA LEVADIZA DE  
TRES SECCIONES

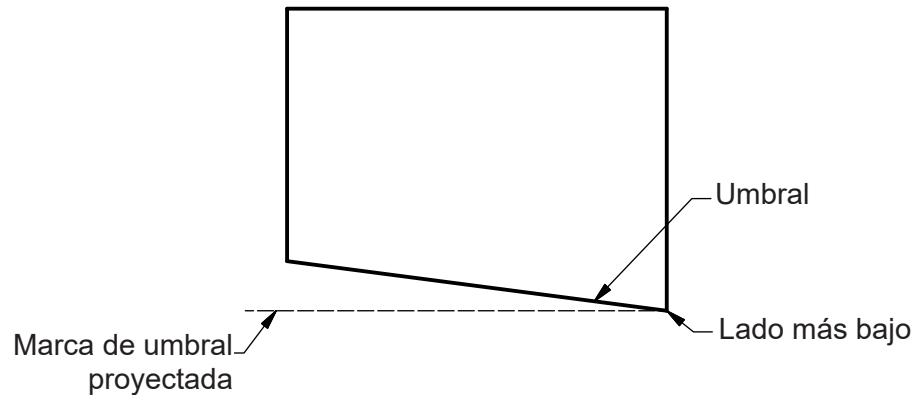
Fecha: 5 de julio de 2018

## 12. VERIFICACIÓN DE NIVELACIÓN DEL UMBRAL DEL EDIFICIO

770278-27

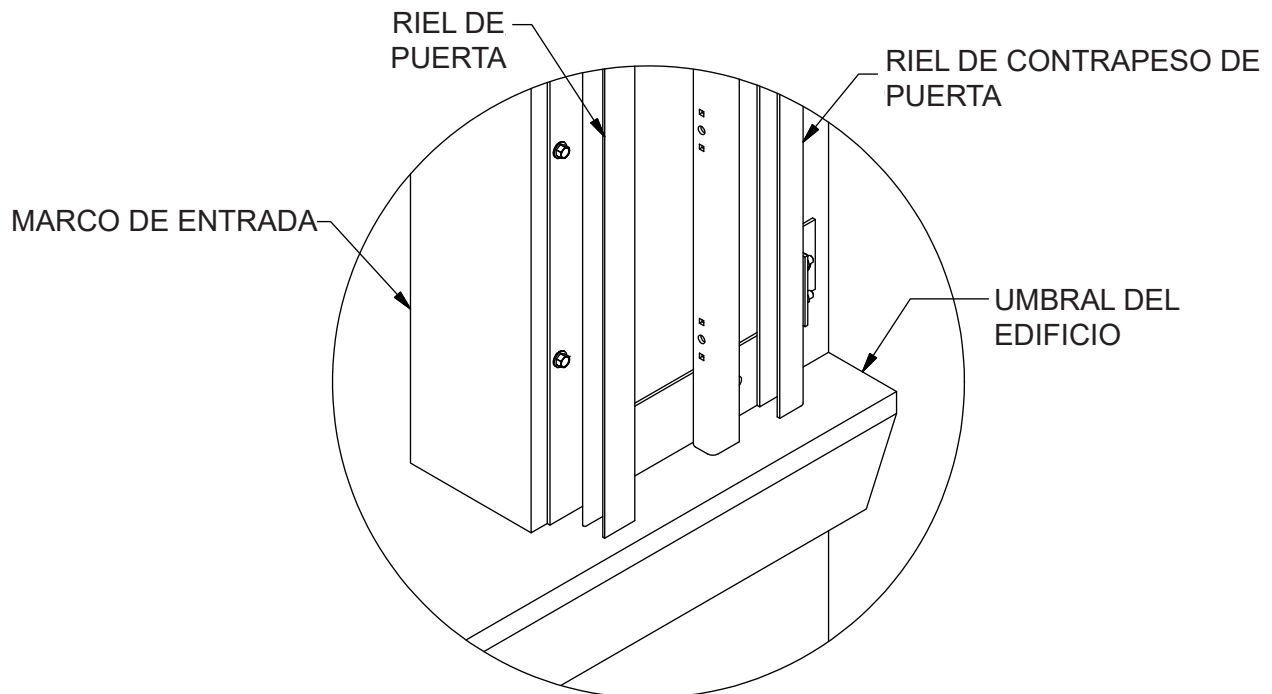
### 12.1. NIVELE EL UMBRAL

Asegúrese de que el umbral del edificio esté nivelado a  $\pm 3/8$  in (6 mm). Si el umbral está a más de  $1/4$  in (6 mm), corrija el umbral.



### 12.2. POSICIONE EL RIEL

Siempre instale la parte inferior del riel apoyado en el umbral del edificio.



**THE PEELLE COMPANY**

PUERTAS DE ELEVADORES DE CARGA | COMPUERTAS DE CABINAS | RECINTOS DE CABINAS

ASISTENCIA TÉCNICA 1-800-787-5020 ext. 275

14

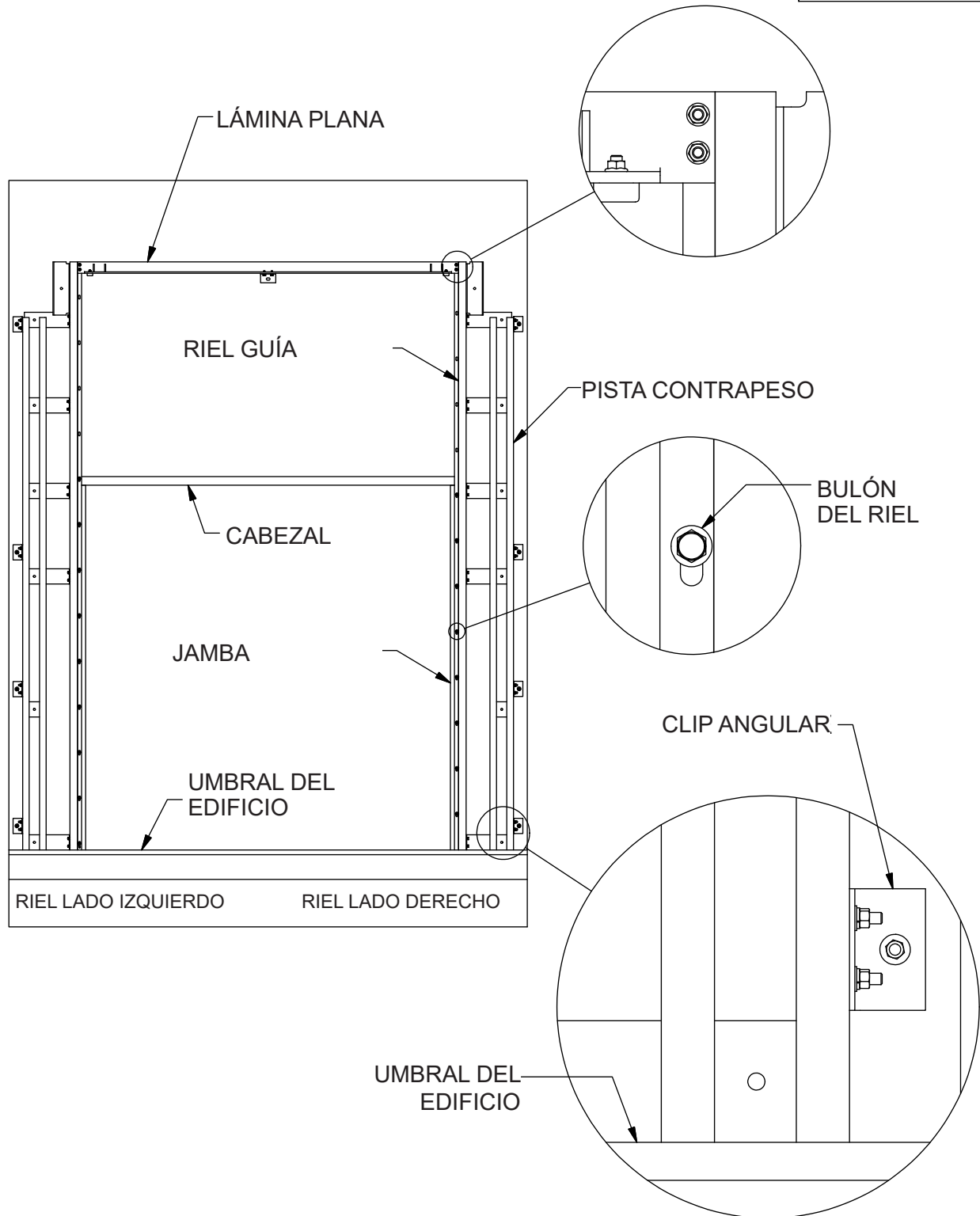
**Guía Nro. 257-SP**

GUÍA DE INSTALACIÓN DE  
LA PUERTA LEVADIZA DE  
TRES SECCIONES

Fecha: 5 de julio de 2018

### 13. INSTALACIÓN DEL RIEL GUÍA DE LA PUERTA: GENERALIDADES

770278-28



**THE PEELLE COMPANY**

PUERTAS DE ELEVADORES DE CARGA | COMPUERTAS DE CABINAS | RECINTOS DE CABINAS

ASISTENCIA TÉCNICA 1-800-787-5020 ext. 275

**Guía Nro. 257-SP**

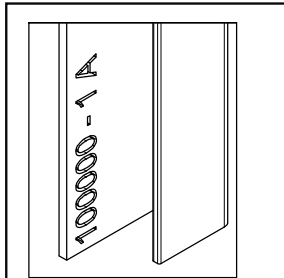
GUÍA DE INSTALACIÓN DE  
LA PUERTA LEVADIZA DE  
TRES SECCIONES

Fecha: 5 de julio de 2018

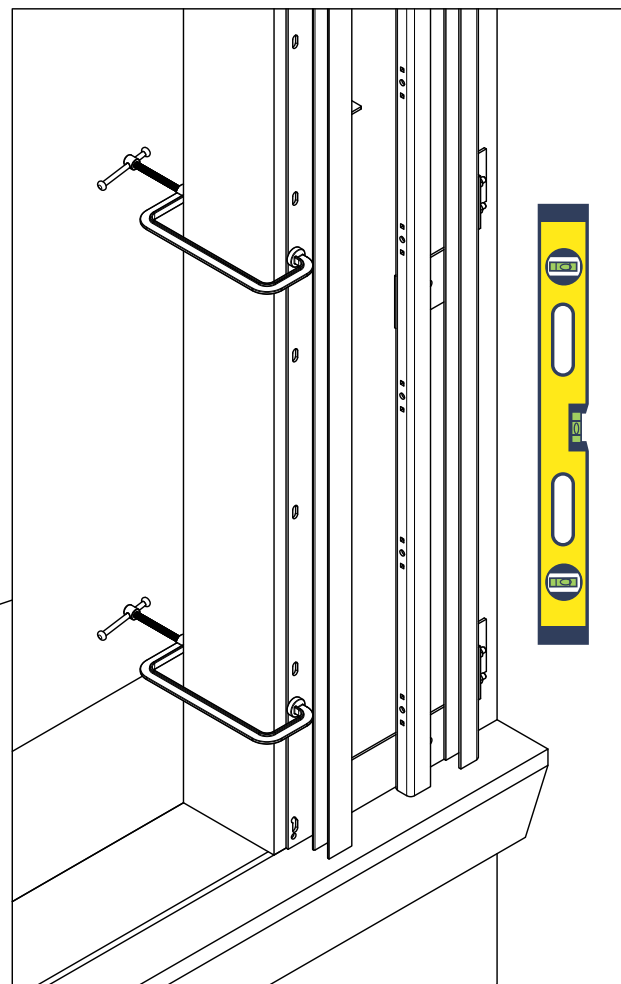
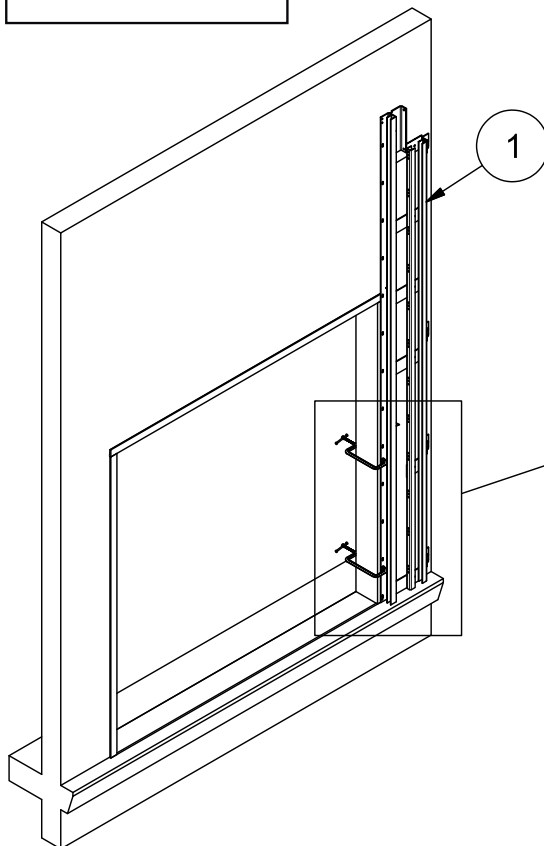
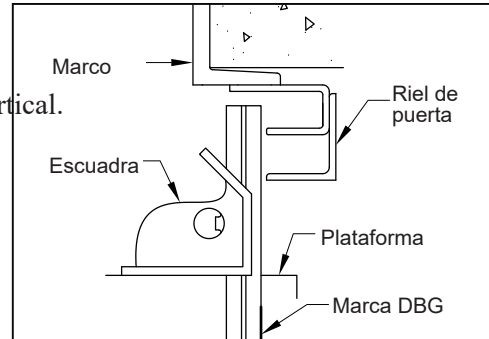
## 14. INSTALACIÓN DEL RIEL

770278-01-RH

- 1) Ubique el número de proyecto y la designación del piso en el riel
- 2) Coloque el riel en el umbral del edificio
- 3) Sujete el riel al marco de la entrada
- 4) Posicione el DBG mediante una escuadra y marcas.
- 5) Asegúrese de que el riel esté a nivel en la dirección vertical.



Ubique el número de proyecto y la designación del piso.



ARTÍCULO	CANT.	N.º PIEZA	DESCRIPCIÓN
1	1	770272	RIEL B, DISEÑO 2



**THE PEELLE COMPANY**

PUERTAS DE ELEVADORES DE CARGA | COMPUERTAS DE CABINAS | RECINTOS DE CABINAS

ASISTENCIA TÉCNICA 1-800-787-5020 ext. 275

16

**Guía Nro. 257-SP**

GUÍA DE INSTALACIÓN DE LA PUERTA LEVADIZA DE TRES SECCIONES

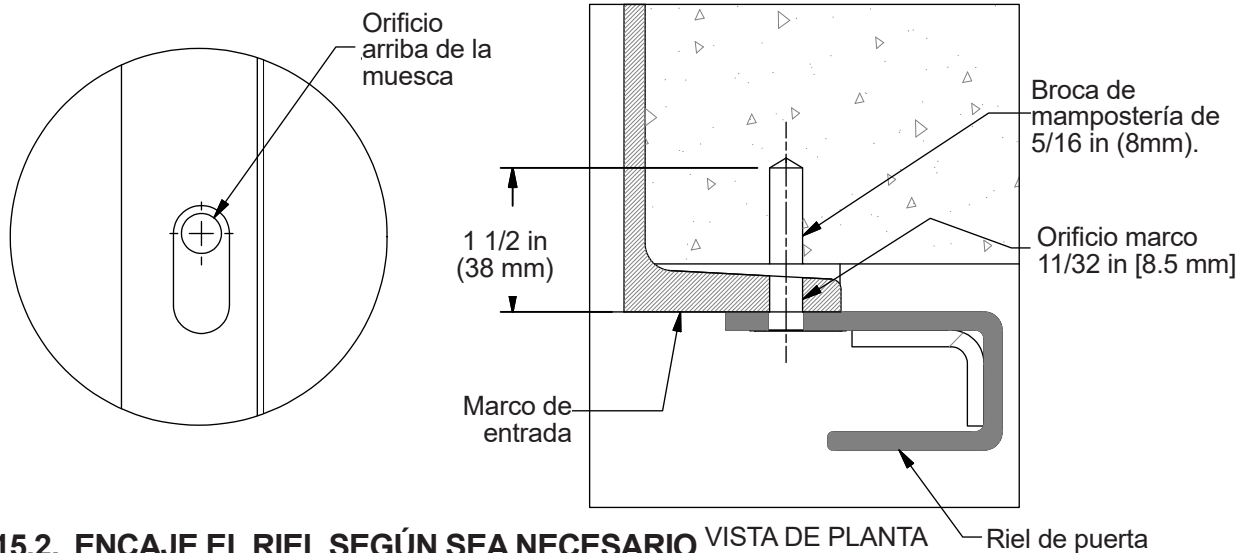
Fecha: 5 de julio de 2018

## 15. ABULONADO DEL RIEL

770446-03

### 15.1. ABULONADO DEL RIEL

- 1) Taladre un orificio de 11/32 in (8.5 mm) en el marco de acero de la entrada, de una profundidad aproximada de 1/2 in (13 mm). Evite taladrar la pared de mampostería. Cuando taladre a través de la muesca del riel, asegúrese de que el orificio esté arriba de la muesca.
- 2) Taladre un orificio de 5/16 in (8 mm) en la pared de mampostería. de una profundidad aproximada de 1 1/2 in (38 mm).
- 3) Utilice un atornillador de impacto de 9/16 in (14 mm) para instalar el Bulón de riel #06004. No use arandelas. Solo instale bulones de riel en los marcos de acero de la entrada.



### 15.2. ENCAJE EL RIEL SEGÚN SEA NECESARIO

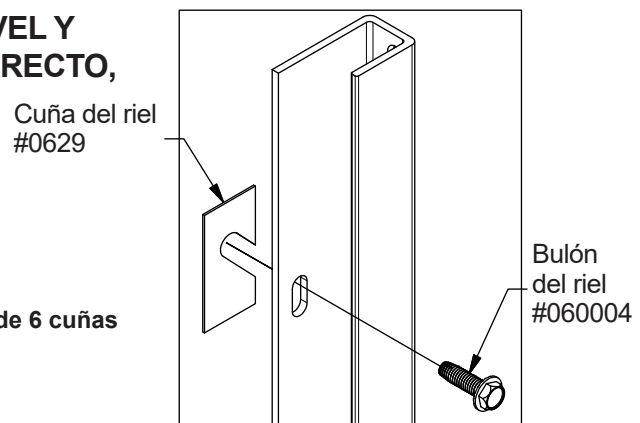
Consulte «Verificación del espacio libre de la cabina».

### 15.3. PARA MANTENER LOS RIELES A NIVEL Y EL ESPACIO LIBRE DE CABINA CORRECTO, UTILICE «CUÑAS DE RIEL 0629»

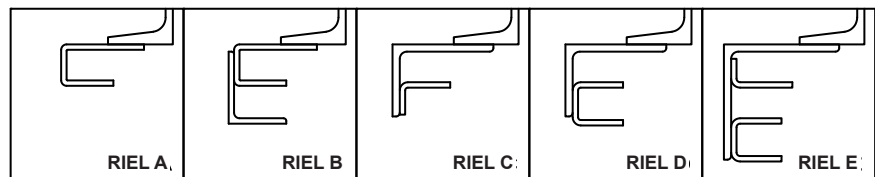
- 1) Afloje el bulón del riel.
- 2) Enganche la cuña del riel al bulón del riel.
- 3) Ajuste el bulón del riel.
- 4) Verifique que el riel esté a nivel.



Máximo de 6 cuñas por bulón. Si requiere más de 6 cuñas suelde una barra plana al marco.



TIPOS DE RIELES DE PUERTAS SEGÚN TAMAÑO Y CONFIGURACIÓN DE LA PUERTA



THE PEELLE COMPANY

PUERTAS DE ELEVADORES DE CARGA | COMPUERTAS DE CABINAS | RECINTOS DE CABINAS

ASISTENCIA TÉCNICA 1-800-787-5020 ext. 275

17

Guía Nro. 257-SP

GUÍA DE INSTALACIÓN DE LA PUERTA LEVADIZA DE TRES SECCIONES

Fecha: 5 de julio de 2018

## 16. CÓMO UTILIZAR LA BARRA DE MEDICIÓN: GENERALIDADES

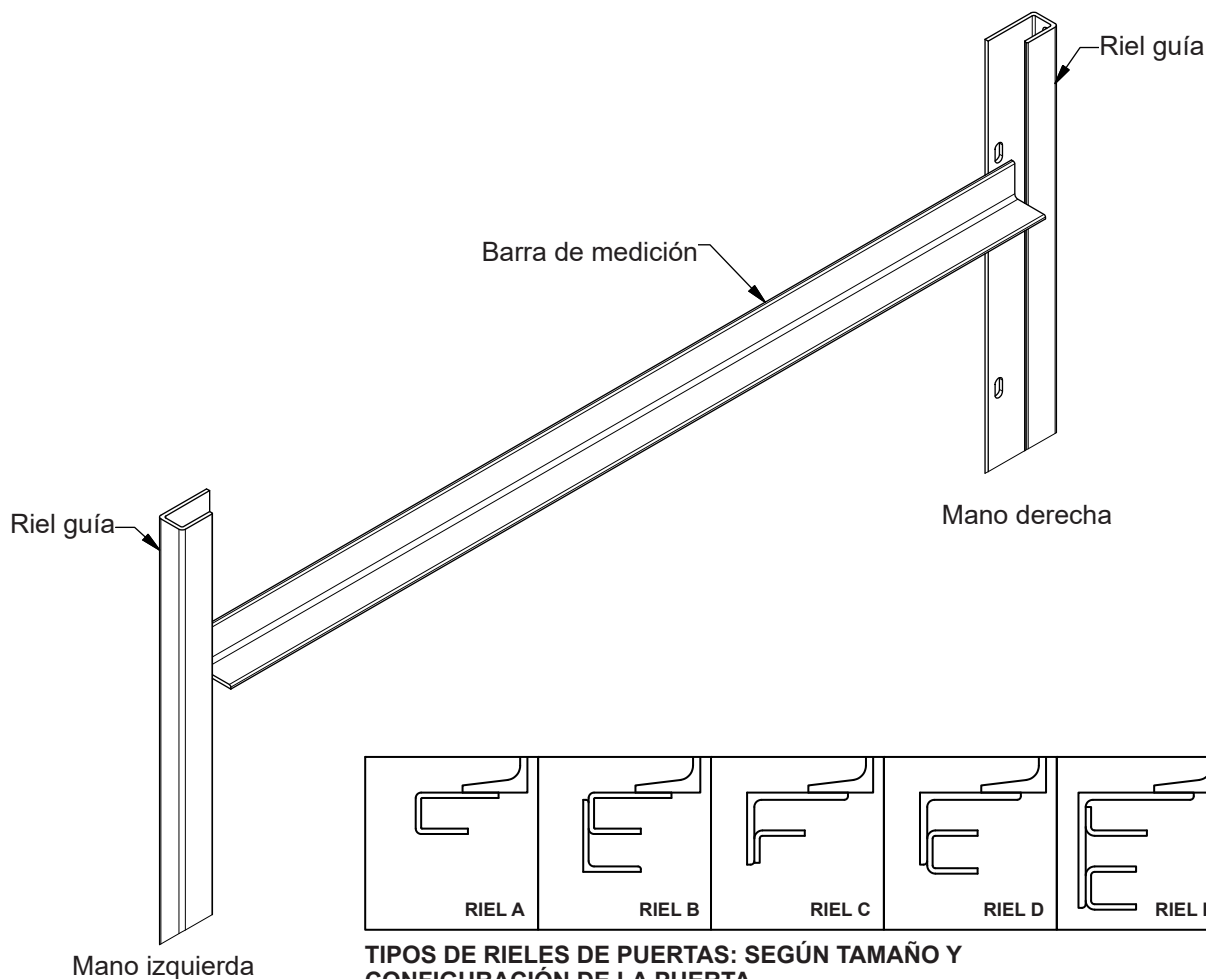
770446-14



**DBG = DISTANCIA ENTRE GUÍAS**

**DISTANCIA ENTRE GUÍAS:** es el borde director del riel guía

- La barra de medición se utiliza para espaciar correctamente el riel izquierdo del riel derecho. Esto permitirá que el panel de la puerta se adapte perfectamente entre los rieles y opere de manera fluida.
- La barra de medición se utilizará para ubicar el centro de los rieles guía en el centro de la abertura.
- Luego de instalar un lado del riel, coloque y sujete el riel opuesto en el marco de la entrada.
- Mediante la barra, coloque los rieles guía de la puerta contra la barra de medición.
- Antes de taladrar y abulonar el riel, sujete la barra de medición nivelada entre las dos guías de riel.
- Mueva lentamente la barra de medición hacia arriba y hacia abajo del riel, manteniéndola a nivel.



**THE PEELLE COMPANY**

PUERTAS DE ELEVADORES DE CARGA | COMPUERTAS DE CABINAS | RECINTOS DE CABINAS

**ASISTENCIA TÉCNICA** 1-800-787-5020 ext. 275

18

**Guía Nro. 257-SP**

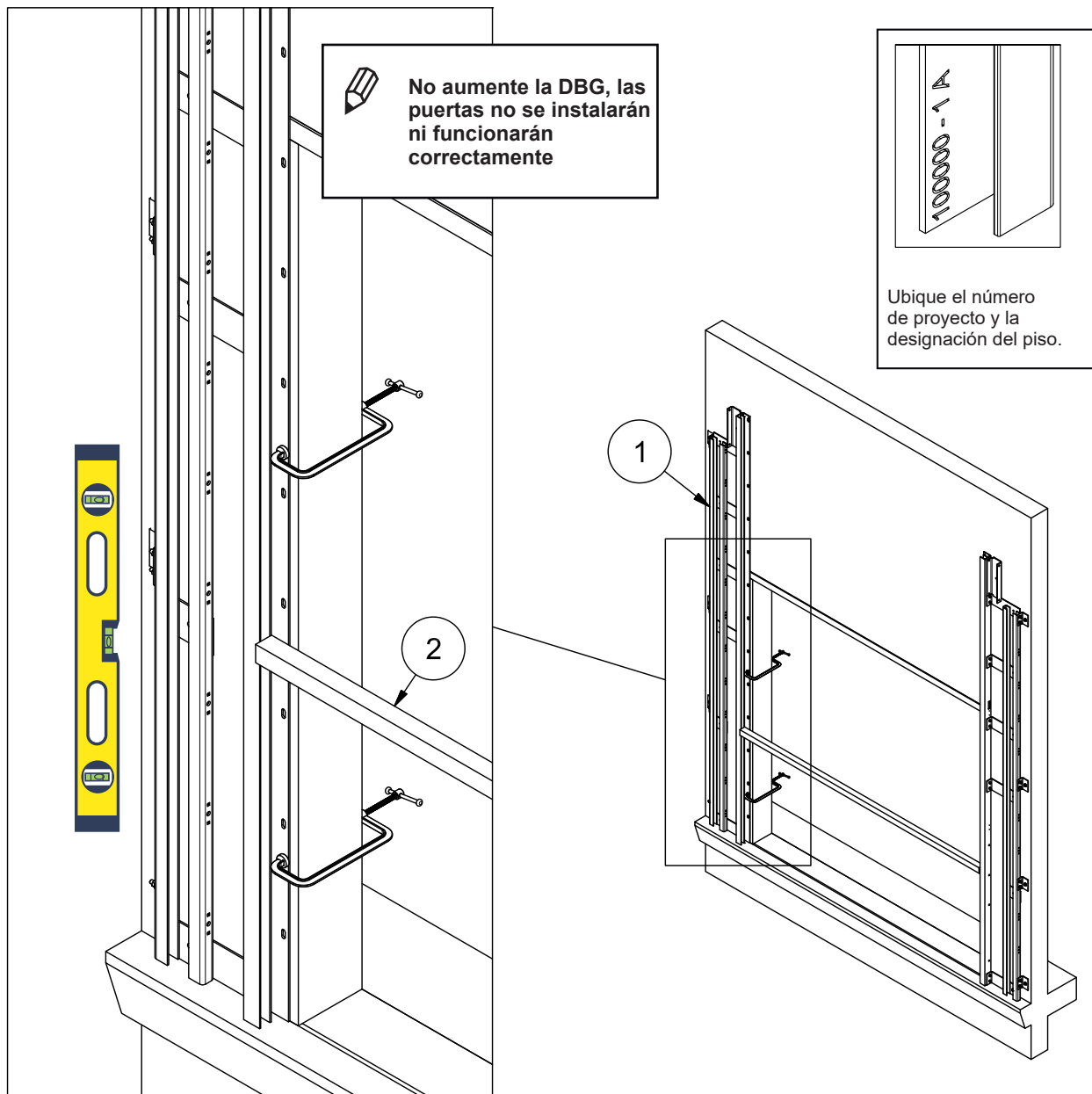
GUÍA DE INSTALACIÓN DE  
LA PUERTA LEVADIZA DE  
TRES SECCIONES

Fecha: 5 de julio de 2018

## 17. INSTALACIÓN DEL RIEL, LADO OPUESTO

770278-02-RH

- 1) Ubique el número de proyecto y la designación del piso en el riel
- 2) Coloque el riel en el umbral del edificio
- 3) Sujete el riel al marco de la entrada
- 4) Utilice un nivel para asegurar una posición vertical recta.
- 5) Utilice la barra de medición para asegurarse de que la distancia entre los rieles SEA CORRECTA (DBG).
- 6) Taladre y abulone el riel en su posición.



ARTÍCULO	CANT.	N.º PIEZA	DESCRIPCIÓN
2	1	770518	BARRA DE MEDICIÓN (ÁNGULO 2 IN [50 MM])
1	1	770274	RIEL B, DISEÑO 2



**THE PEELLE COMPANY**

PUERTAS DE ELEVADORES DE CARGA | COMPUERTAS DE CABINAS | RECINTOS DE CABINAS

ASISTENCIA TÉCNICA 1-800-787-5020 ext. 275

19

**Guía Nro. 257-SP**

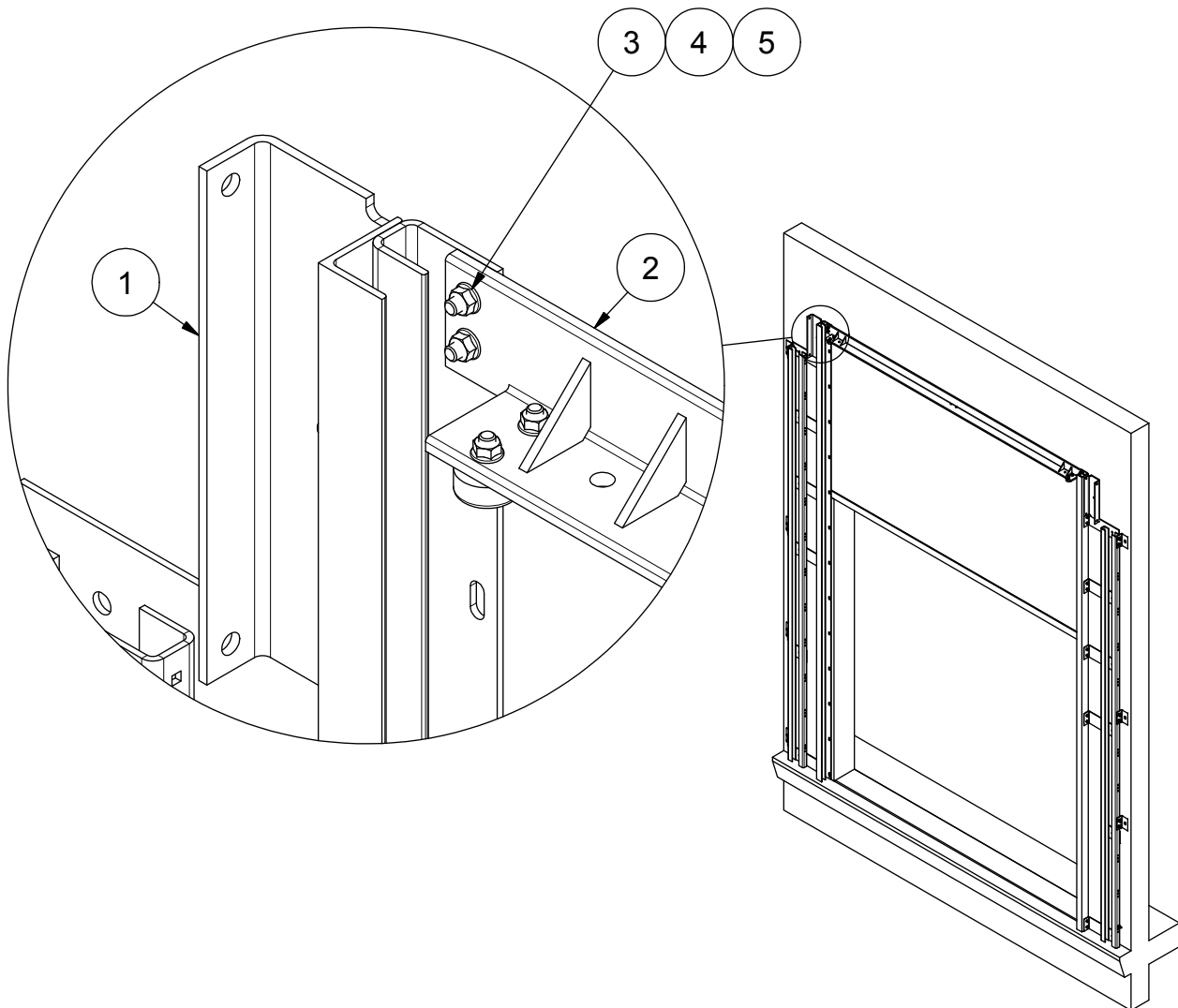
GUÍA DE INSTALACIÓN DE  
LA PUERTA LEVADIZA DE  
TRES SECCIONES

Fecha: 5 de julio de 2018

## 18. INSTALACIÓN DE LA LÁMINA PLANA

770278-03

Coloque la lámina plana entre los rieles con los elementos suministrados.



5	4	8QQ0Q4	ARANDELA, 3/8 IN
4	6	110120345	BULÓN HEX 3/8 IN-16 x 1 1/2 IN Lg HD ZP
3	6	97244	TUERCA CON BORDE DENTADO 3/8-16 Z
2	1	770280	LÁMINA PLANA
1	1	770272	RIEL B, DISEÑO 2
ARTÍCULO	CANT.	N.º PIEZA	DESCRIPCIÓN



**THE PEELLE COMPANY**

PUERTAS DE ELEVADORES DE CARGA | COMPUERTAS DE CABINAS | RECINTOS DE CABINAS

ASISTENCIA TÉCNICA 1-800-787-5020 ext. 275

20

**Guía Nro. 257-SP**

GUÍA DE INSTALACIÓN DE  
LA PUERTA LEVADIZA DE  
TRES SECCIONES

Fecha: 5 de julio de 2018

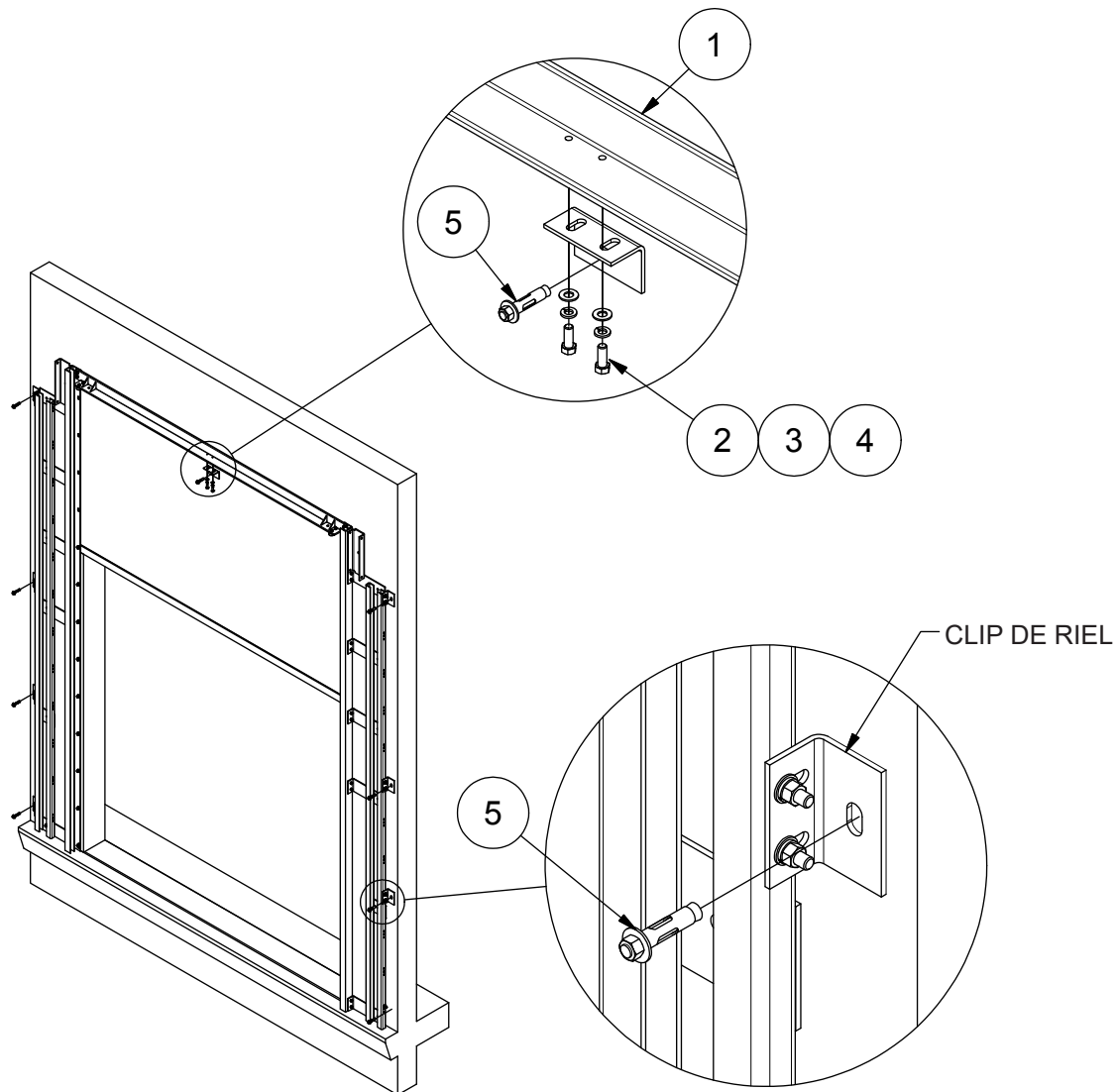


## 19. FIJE CLIP ANGULAR A LA PARED

770278-04

Luego de que estén instalados todos los rieles, utilice la barra de medición arriba y debajo de los rieles para asegurarse de que se mantiene la distancia correcta.

Utilice bulones de anclaje a la mampostería para asegurar los rieles a la pared en todos los lugares donde se suministren clips de rieles.



5	10	066966	DYNABOLT 1/2 IN X 2 1/2 IN Lg
4	2	800004	ARANDELA, 3/8 IN
3	2	800005	ARANDELA, SEGURIDAD 3/8 IN
2	2	800061	BULÓN 3/8-16x1 HH
1	1	770279	ÁNGULO LÁMINA PLANA
ARTÍCULO	CANT.	N.º PIEZA	DESCRIPCIÓN



**THE PEELLE COMPANY**

PUERTAS DE ELEVADORES DE CARGA | COMPUERTAS DE CABINAS | RECINTOS DE CABINAS

ASISTENCIA TÉCNICA 1-800-787-5020 ext. 275

21

**Guía Nro. 257-SP**

GUÍA DE INSTALACIÓN DE  
LA PUERTA LEVADIZA DE  
TRES SECCIONES

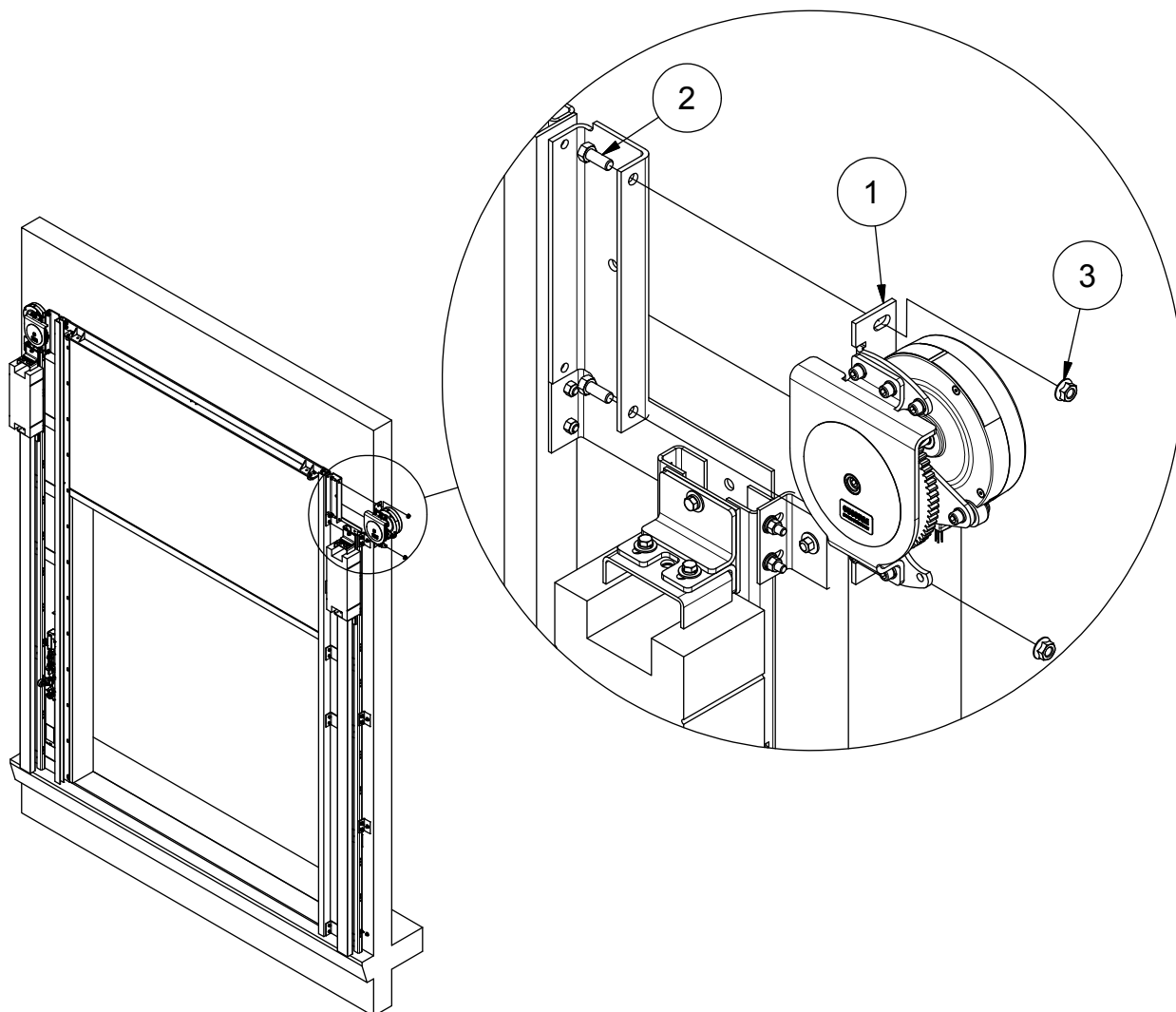
Fecha: 5 de julio de 2018

## 20. MECANISMOS

770278-10

Las puertas de levadizas requieren dos mecanismos eléctricos para las puertas eléctricas o poleas manuales para las puertas con operación manual.

- 1) Para comenzar, ubique los mecanismos en el centro de las muescas.
- 2) Ajuste los bulones, los ajustes se realizarán más adelante.



3	4	1137345	TUERCA HEX 1/2-13 CON BORDE DENTADO
2	4	110120379	BULÓN HEX 1/2 IN-13 x 1 1/4 IN Lg HD ZP
1	1	0569RM	MONTAJE MECANISMO
ARTÍCULO	CANT.	N.º PIEZA	DESCRIPCIÓN



**THE PEELLE COMPANY**

PUERTAS DE ELEVADORES DE CARGA | COMPUERTAS DE CABINAS | RECINTOS DE CABINAS

ASISTENCIA TÉCNICA 1-800-787-5020 ext. 275

22

**Guía Nro. 257-SP**

GUÍA DE INSTALACIÓN DE  
LA PUERTA LEVADIZA DE  
TRES SECCIONES

Fecha: 5 de julio de 2018

## 21. INSTALACIÓN VARILLA DE OBTURACIÓN

77065-08

El dispositivo de obturación a prueba de manipulaciones está compuesto por dos elementos, la varilla de obturación y el disparador de a prueba de obturación.

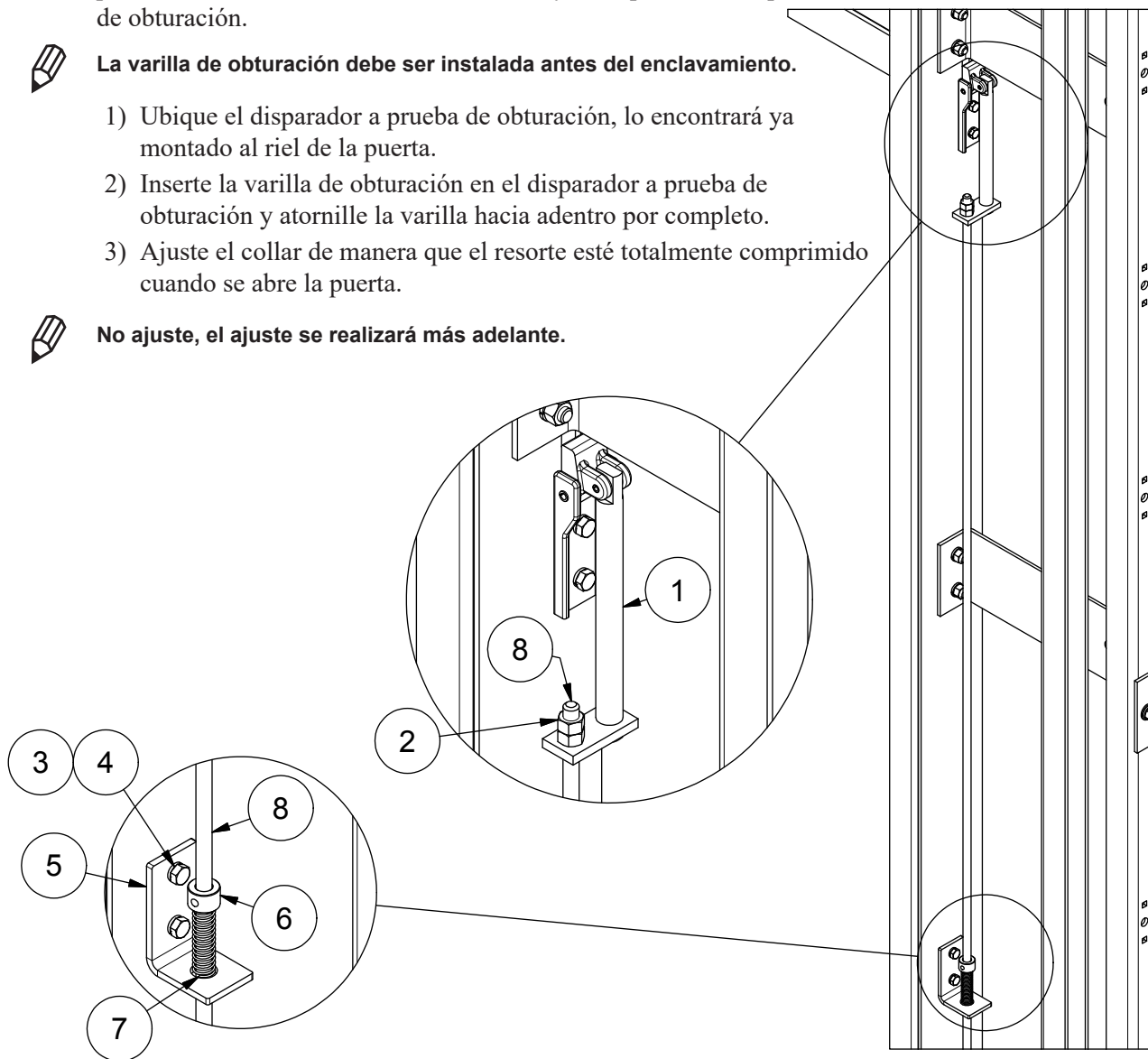


La varilla de obturación debe ser instalada antes del enclavamiento.

- 1) Ubique el disparador a prueba de obturación, lo encontrará ya montado al riel de la puerta.
- 2) Inserte la varilla de obturación en el disparador a prueba de obturación y atornille la varilla hacia adentro por completo.
- 3) Ajuste el collar de manera que el resorte esté totalmente comprimido cuando se abre la puerta.



No ajuste, el ajuste se realizará más adelante.



8	1	235615	VARILLA DE OBTURACIÓN
7	1	033005	RESORTE
6	1	235619	COLLAR
5	1	235620	ÁNGULO GUÍA VARILLA DE OBTURACIÓN
4	4	1133618	ARANDELA DE SEGURIDAD GROWER MEDIANA Z 1/4
3	4	110120300	BULÓN HEX 1/4 IN-20 x 1/2 IN Lg HD ZP
2	2	1136106	TUERCA HEXAGONAL 3/8 IN-16 Z
1	1	23561	MONTAJE DISPOSITIVO DE OBSTRUCCIÓN DE CONTACTO
ARTÍCULO	CANT.	N.º PIEZA	DESCRIPCIÓN



**THE PEELLE COMPANY**

PUERTAS DE ELEVADORES DE CARGA | COMPUERTAS DE CABINAS | RECINTOS DE CABINAS

ASISTENCIA TÉCNICA 1-800-787-5020 ext. 275

23

**Guía Nro. 257-SP**

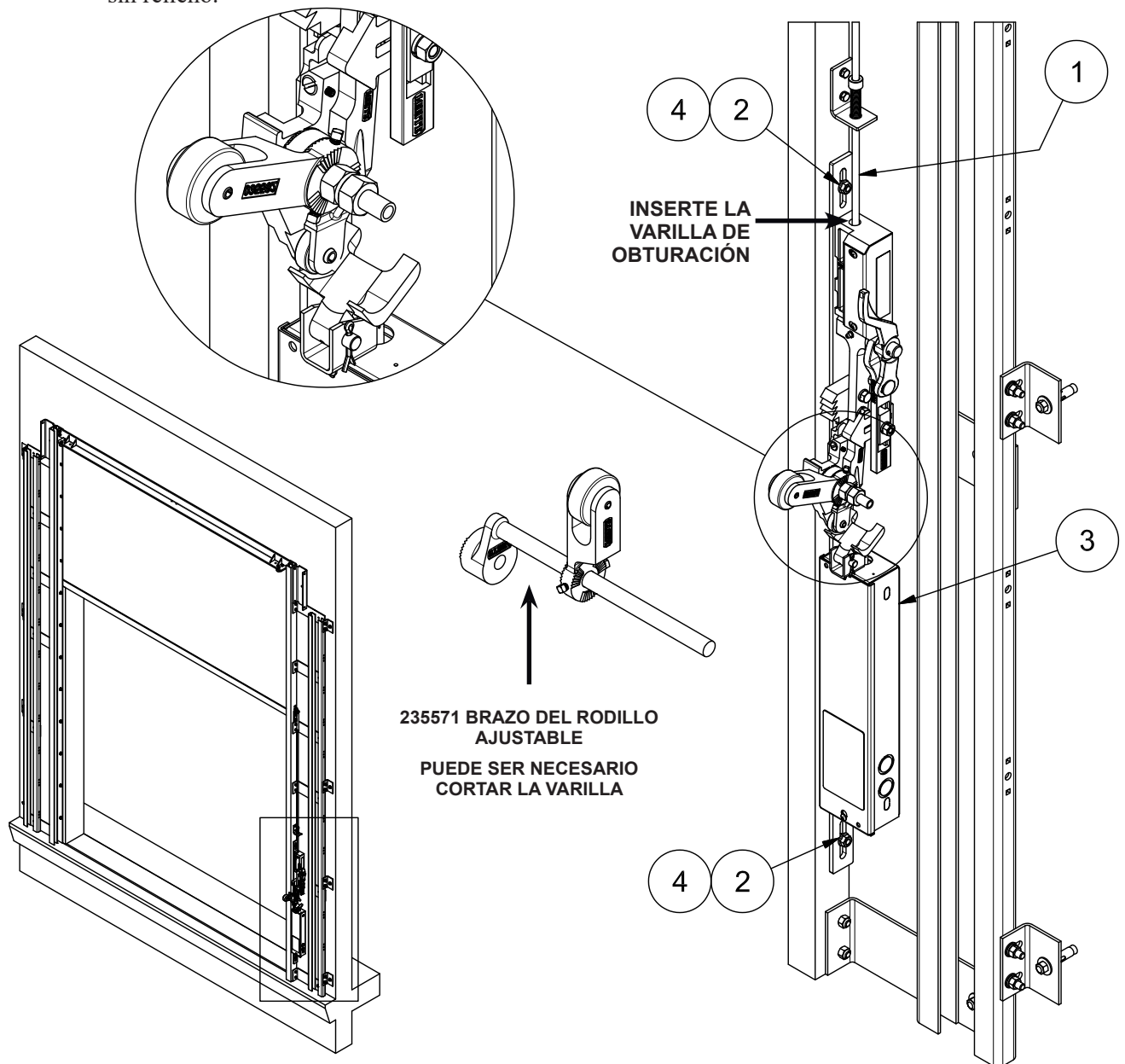
GUÍA DE INSTALACIÓN DE  
LA PUERTA LEVADIZA DE  
TRES SECCIONES

Fecha: 5 de julio de 2018

## 22. INSTALACIÓN DEL ENCLAVAMIENTO

770278-06-RH

- 1) Inserte el enclavamiento en la varilla de obstrucción y alinee las muescas del enclavamiento con los orificios de montaje.
- 2) Ajuste los bulones ligeramente. La posición vertical del enclavamiento se fijará más adelante.
- 3) Donde se lo suministre, instale el brazo del rodillo extendido ajustable sin relleno.



4	2	13105	BULÓN 3/8 IN-16 x 1 IN HH ZP
3	1	2356-67R	MONTAJE ENCLAVAMIENTO
2	6	97244	TUERCA CON BORDE DENTADO 3/8-16 Z
1	1	235615	VARILLA DE OBTURACIÓN
ARTÍCULO	CANT.	N.º PIEZA	DESCRIPCIÓN



**THE PEELLE COMPANY**

PUERTAS DE ELEVADORES DE CARGA | COMPUERTAS DE CABINAS | RECINTOS DE CABINAS

ASISTENCIA TÉCNICA 1-800-787-5020 ext. 275

24

**Guía Nro. 257-SP**

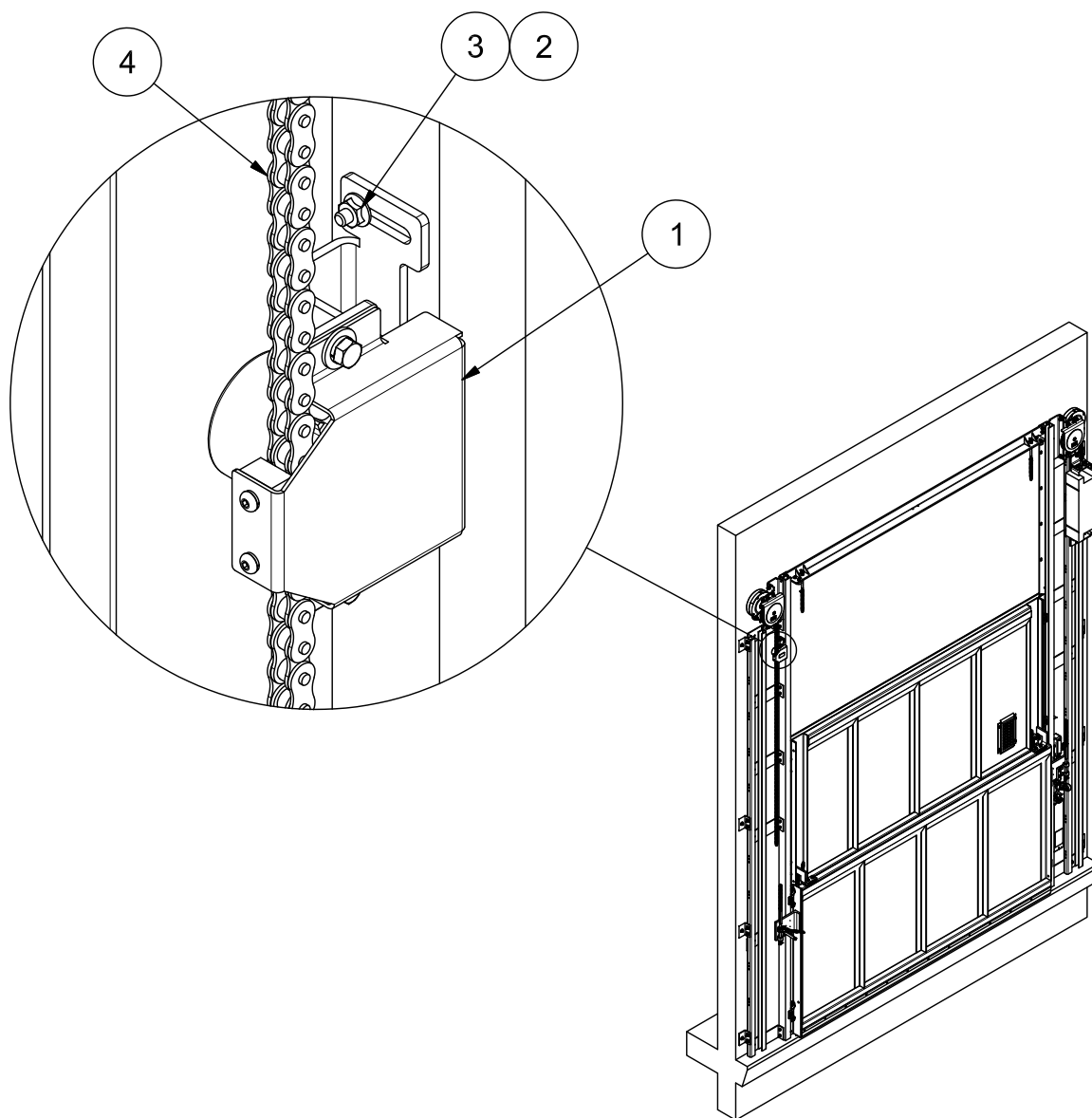
GUÍA DE INSTALACIÓN DE  
LA PUERTA LEVADIZA DE  
TRES SECCIONES

Fecha: 5 de julio de 2018

## 23. INSTALACIÓN DEL CODIFICADOR DE POSICIÓN

770278-22-RH

Para las puertas eléctricas con controladores inalámbricos, instale el codificador de posición del lado del enclavamiento.



4	1	01807	CADENA DE PUERTA
3	2	1137337	TUERCA HEX DENTADA 1/4-20 Z
2	2	110120304	BULÓN HEX 1/4 IN-20 x 1 IN Lg HD Z
1	1	2578	RODILLO DE TRANSMISIÓN CODIFICADOR PUERTA
ARTÍCULO	CANT.	N.º PIEZA	DESCRIPCIÓN



**THE PEELLE COMPANY**

PUERTAS DE ELEVADORES DE CARGA | COMPUERTAS DE CABINAS | RECINTOS DE CABINAS

ASISTENCIA TÉCNICA 1-800-787-5020 ext. 275

25

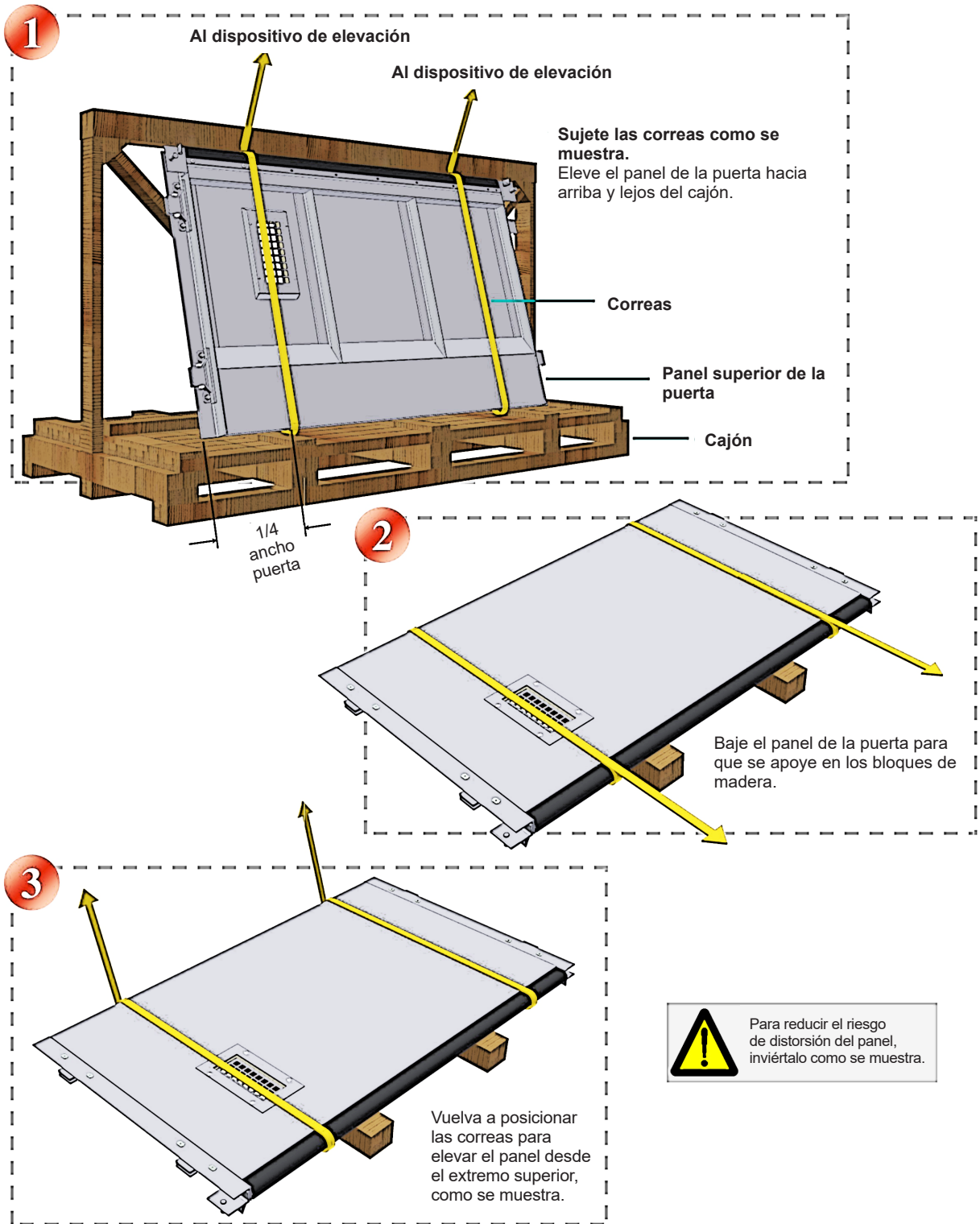
**Guía Nro. 257-SP**

GUÍA DE INSTALACIÓN DE  
LA PUERTA LEVADIZA DE  
TRES SECCIONES

Fecha: 5 de julio de 2018

## 24. DESCARGA DE LOS PANELES

Descargue los paneles de los palés como se muestra para reducir el riesgo de curvarlos o distorsionarlos.



**THE PEELLE COMPANY**

PUERTAS DE ELEVADORES DE CARGA | COMPUERTAS DE CABINAS | RECINTOS DE CABINAS

ASISTENCIA TÉCNICA 1-800-787-5020 ext. 275

26

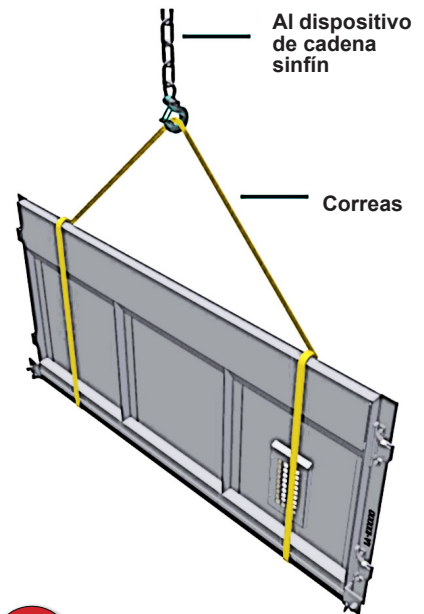
**Guía Nro. 257-SP**

GUÍA DE INSTALACIÓN DE  
LA PUERTA LEVADIZA DE  
TRES SECCIONES

Fecha: 5 de julio de 2018

## 25. INSTALE EL PANEL SUPERIOR DE LA PUERTA

- 1) Retire los patines de un lado del panel.
- 2) Instale el panel superior y sostenga con bloques de madera.



**2**

Número de proyecto y designación del piso

**100000 - 1 A**

Línea A parte frontal  
 Línea C parte trasera

Designación del piso

Número de proyecto de Peelle

Retire los patines del lado de la barra pequeña de patines.

**Nota:**  
 Vuelva a fijar los patines en el mismo lugar.

**4**

UTILICE BLOQUES PARA SOSTENER EL PANEL SUPERIOR

**3**

DESPLACE LA BARRA DE PATINES EN EL RIEL Y COLOQUE EL PATÍN SOBRE LA GUÍA. VUELVA A FIJAR LOS PATINES.

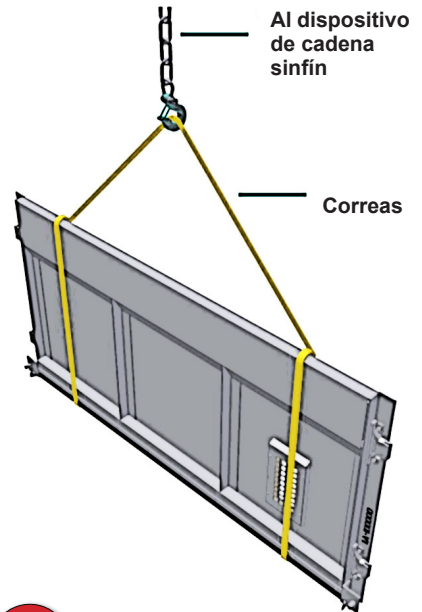
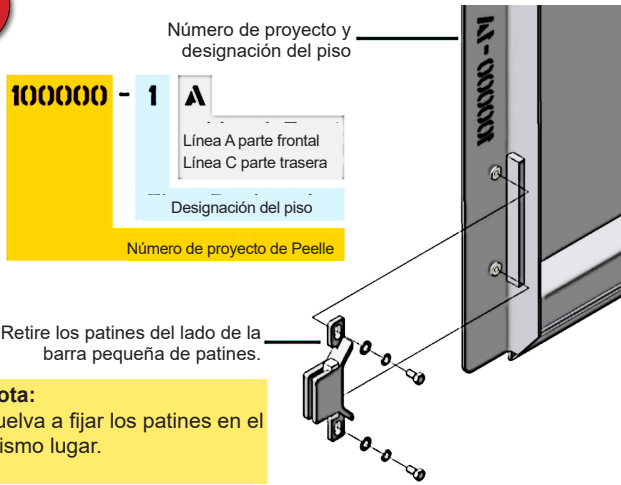
VISTA DE PLANTA QUE MUESTRA UN PANEL SUPERIOR



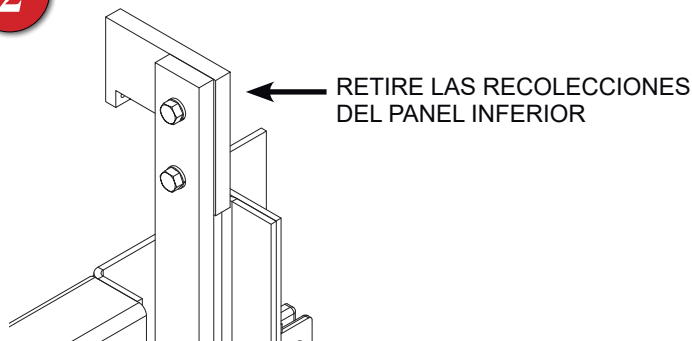
## 26. INSTALE EL PANEL MEDIO DE LA PUERTA

- 1) Retire los patines de un lado del panel.
- 2) Retire las recolecciones del panel medio.
- 3) Instale el panel medio y sostenga con bloques de madera.

1

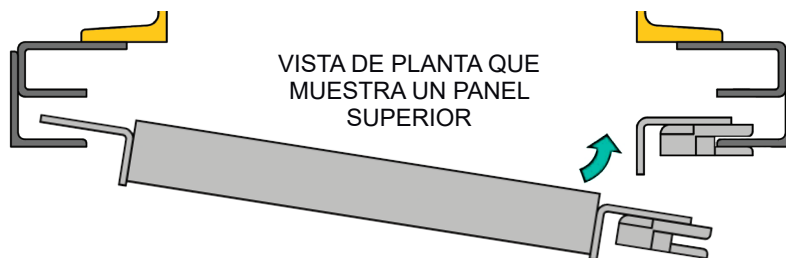


2

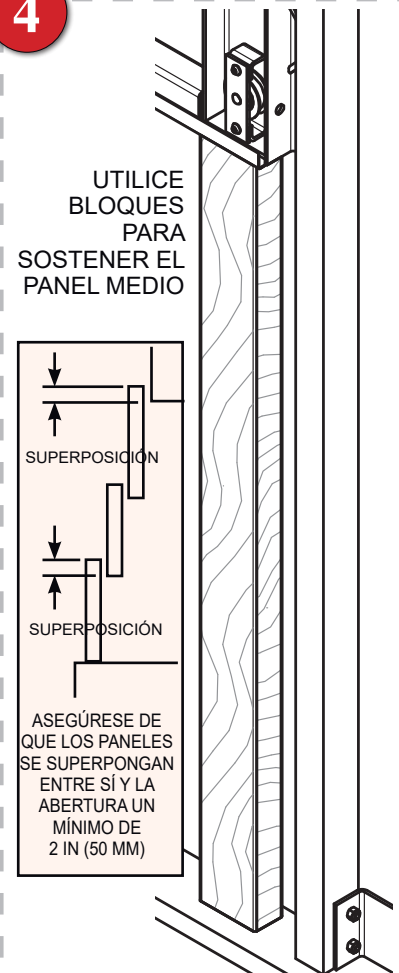


3

DESlice LA BARRA DE PATINES EN EL RIEL Y COLOQUE EL PATÍN SOBRE LA GUÍA. VUELVA A FIJAR LOS PATINES.



4



**THE PEELLE COMPANY**

PUERTAS DE ELEVADORES DE CARGA | COMPUERTAS DE CABINAS | RECINTOS DE CABINAS

ASISTENCIA TÉCNICA 1-800-787-5020 ext. 275

28

**Guía Nro. 257-SP**

GUÍA DE INSTALACIÓN DE LA PUERTA LEVADIZA DE TRES SECCIONES

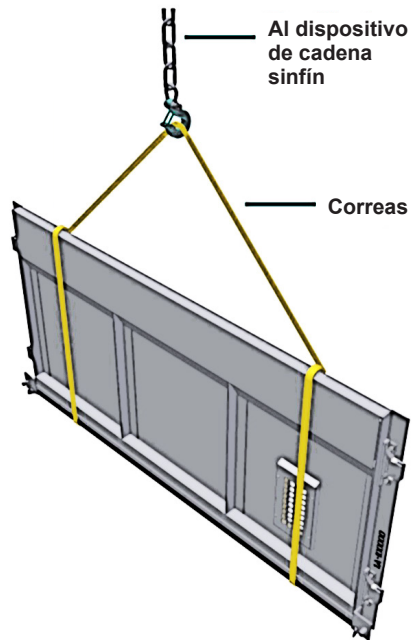
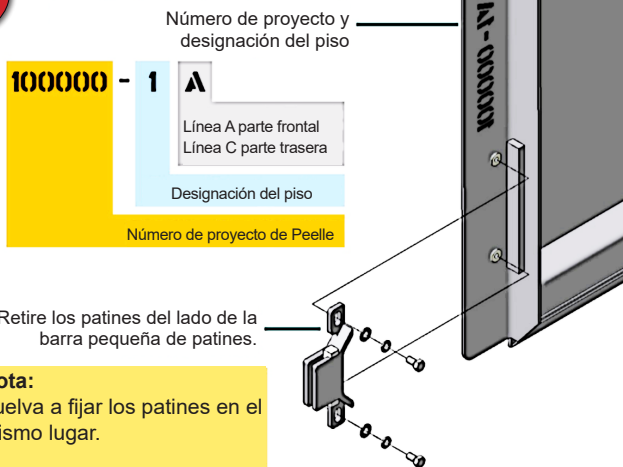
Fecha: 5 de julio de 2018



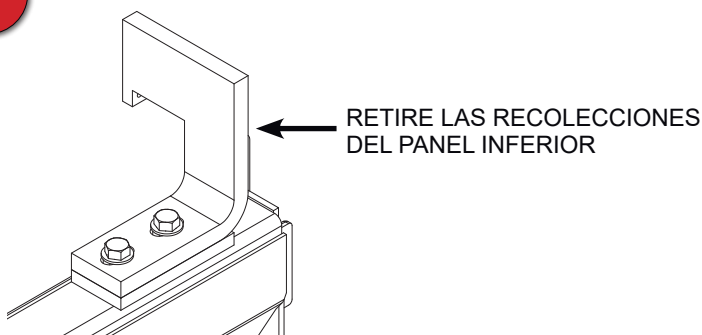
## 27. INSTALACIÓN DEL PANEL INFERIOR

- 1) Retire los patines de un lado del panel.
- 2) Retire las recolecciones del panel inferior.
- 3) Instale el panel inferior, apoye el panel en el umbral.

1



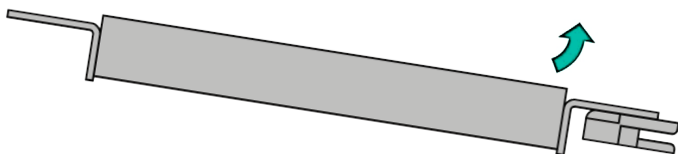
2



3

DESlice LA BARRA DE PATINES EN EL RIEL Y COLOQUE EL PATÍN SOBRE LA GUÍA. VUELVA A FIJAR LOS PATINES.

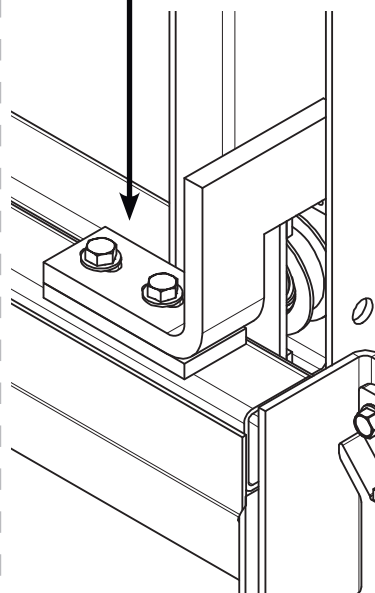
VISTA DE PLANTA QUE MUESTRA UN PANEL INFERIOR



4

COLOQUE EL PANEL SOBRE EL UMBRAL

VUELVA A FIJAR LAS RECOLECCIONES DEL PANEL INFERIOR



**THE PEELLE COMPANY**

PUERTAS DE ELEVADORES DE CARGA | COMPUERTAS DE CABINAS | RECINTOS DE CABINAS

ASISTENCIA TÉCNICA 1-800-787-5020 ext. 275

29

**Guía Nro. 257-SP**

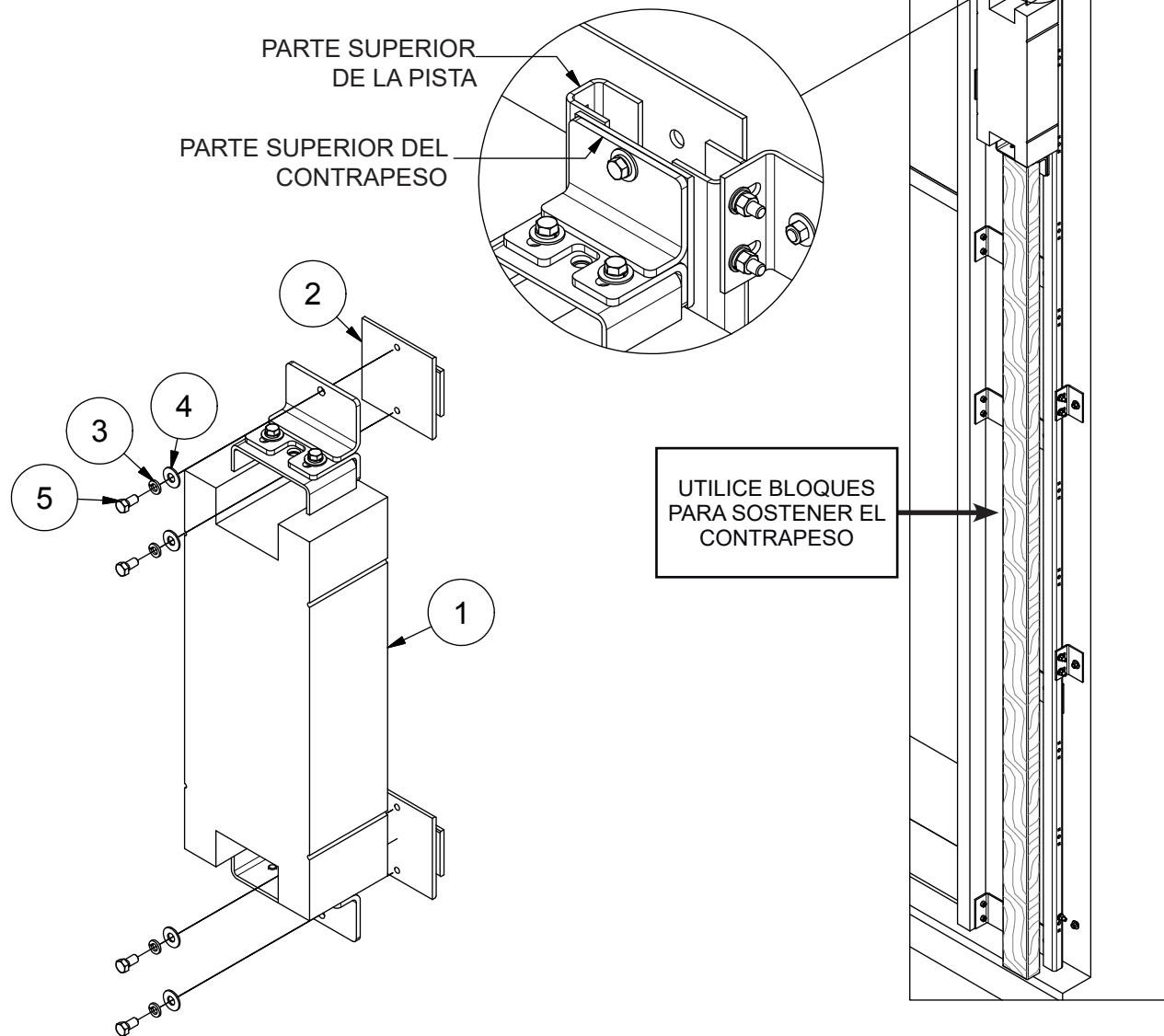
GUÍA DE INSTALACIÓN DE LA PUERTA LEVADIZA DE TRES SECCIONES

Fecha: 5 de julio de 2018

## 28. INSTALACIÓN DEL CONTRAPESO

770278-09

- 1) Fije los patines guía del contrapeso.
- 2) Eleve el contrapeso hasta su ubicación.
- 3) Coloque la parte superior del contrapeso al ras con la pista.
- 4) Sostenga el contrapeso con bloques de madera.



5	8	110120342	TORNILLO CON TAPA HEX 3/8-16 x 3/4 IN Z
4	8	1133008	ARANDELA PLANA Z 3/8 IN
3	8	1133622	ARANDELA DE SEGURIDAD Z 3/8
2	2	0260	PATÍN CONTRAPESO PUERTA
1	1	770304	CONTRAPESO
ARTÍCULO	CANT.	N.º PIEZA	DESCRIPCIÓN



**THE PEELLE COMPANY**

PUERTAS DE ELEVADORES DE CARGA | COMPUERTAS DE CABINAS | RECINTOS DE CABINAS

ASISTENCIA TÉCNICA 1-800-787-5020 ext. 275

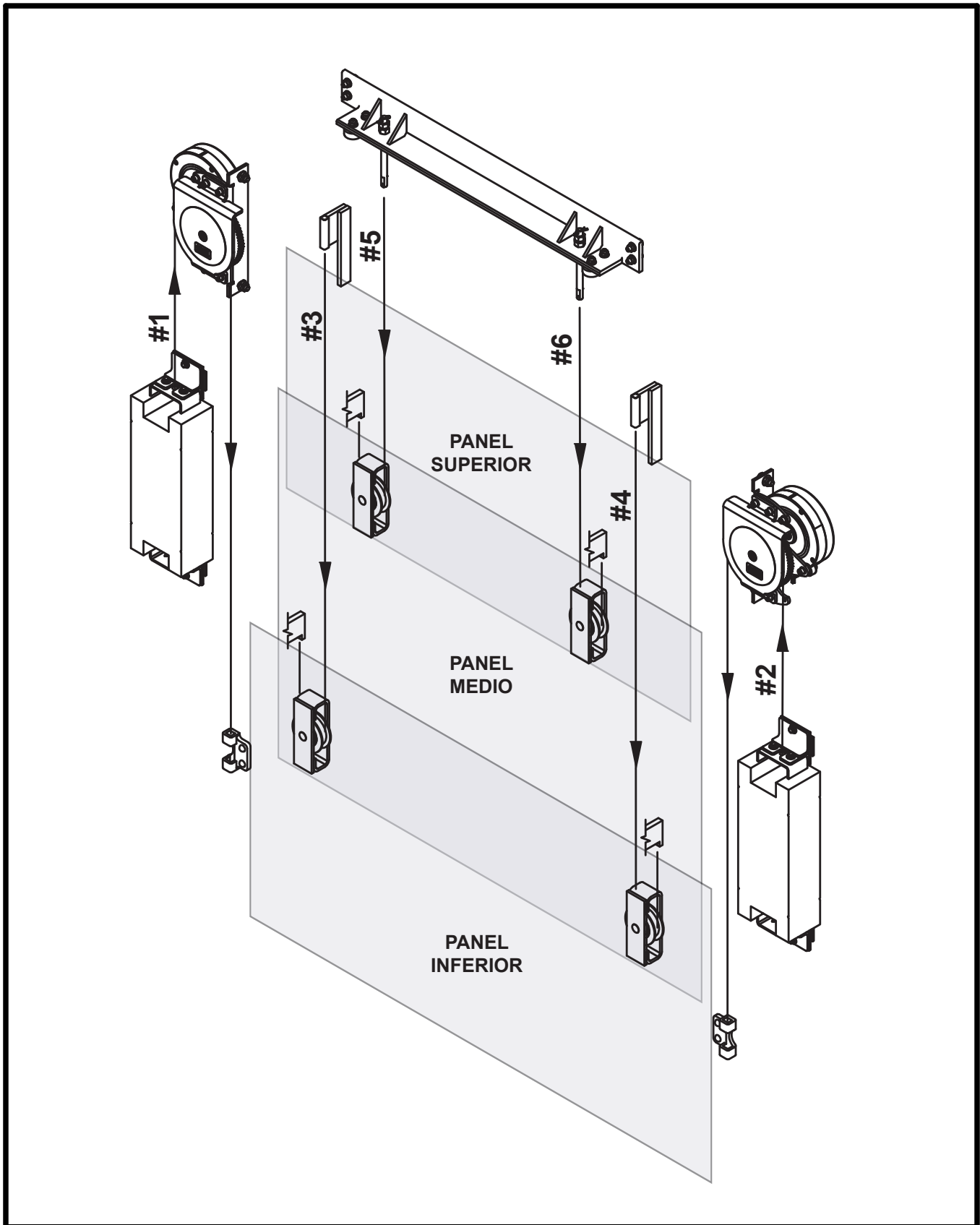
30

**Guía Nro. 257-SP**

GUÍA DE INSTALACIÓN DE  
LA PUERTA LEVADIZA DE  
TRES SECCIONES

Fecha: 5 de julio de 2018

## 29. SUSPENSIÓN DE LA CADENA DE LA PUERTA. GENERALIDADES



**THE PEELLE COMPANY**

PUERTAS DE ELEVADORES DE CARGA | COMPUERTAS DE CABINAS | RECINTOS DE CABINAS

ASISTENCIA TÉCNICA 1-800-787-5020 ext. 275

31

**Guía Nro. 257-SP**

GUÍA DE INSTALACIÓN DE  
LA PUERTA LEVADIZA DE  
TRES SECCIONES

Fecha: 5 de julio de 2018

### 30. DETALLE DE LA CONEXIÓN DE LA CADENA

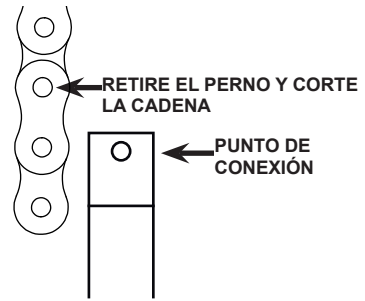
771001-01



Para retirar los eslabones, necesitará moler la cabeza del perno. Luego utilice el extractor de pernos de cadena Peelle #0608 para sacar el perno.

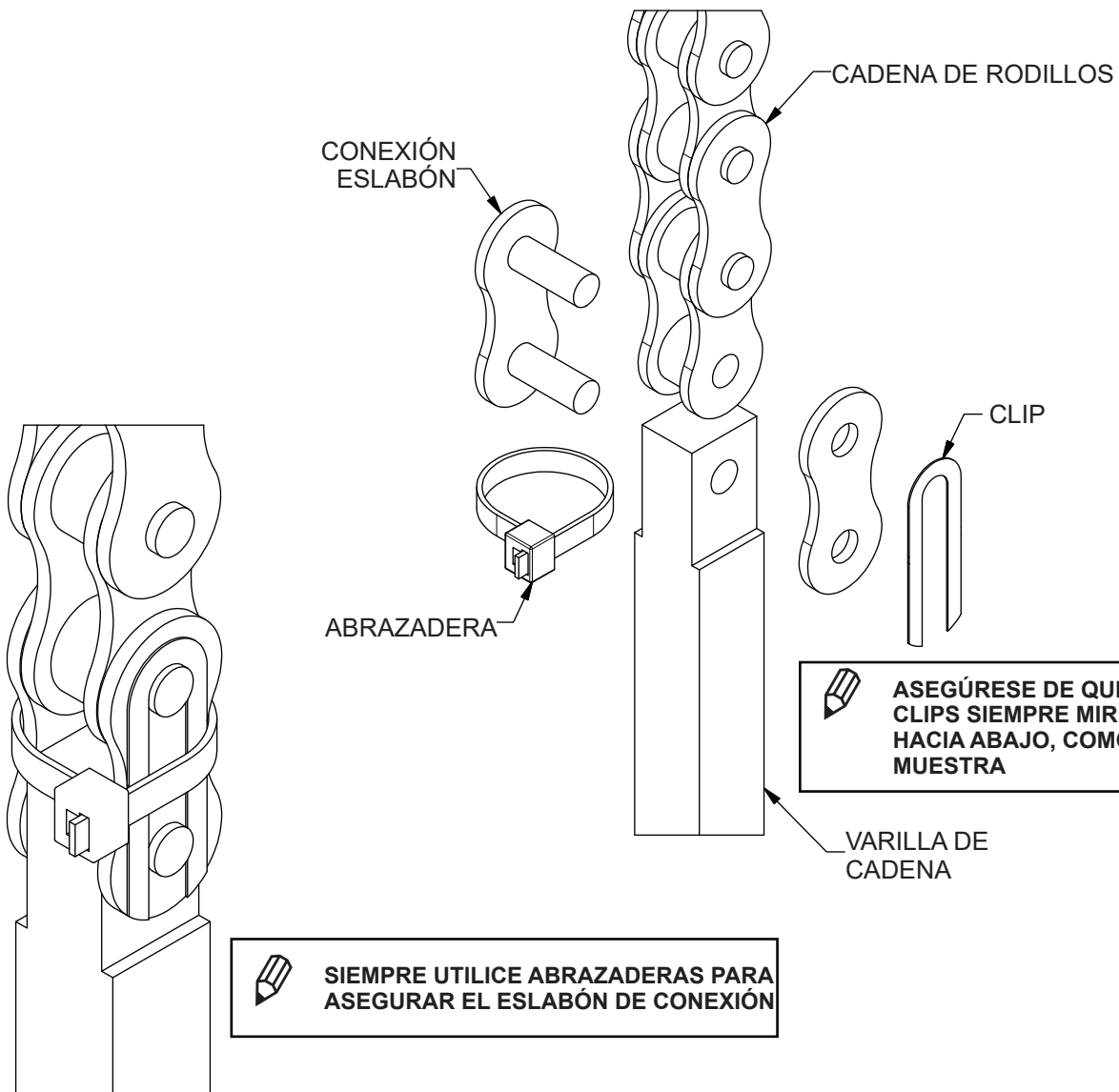


EXTRACTOR DE PERNOS DE CADENAS 0608



RETIRE EL PERNO Y CORTE LA CADENA

PUNTO DE CONEXIÓN



THE PEELLE COMPANY

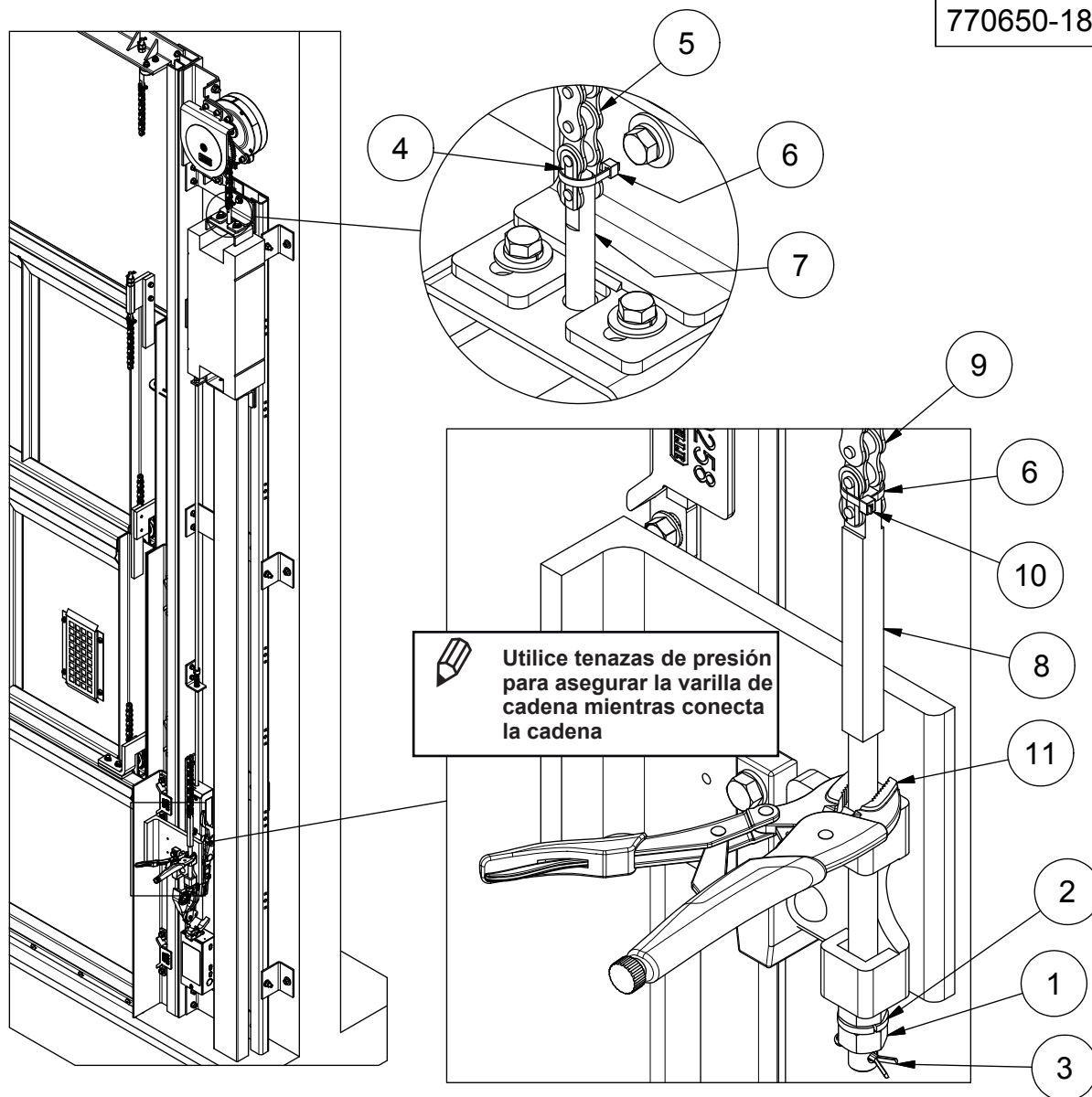
PUERTAS DE ELEVADORES DE CARGA | COMPUERTAS DE CABINAS | RECINTOS DE CABINAS

ASISTENCIA TÉCNICA 1-800-787-5020 ext. 275

# 31. ENLACE DEL PANEL INFERIOR

# PASO 1

770650-18



11	1	770483	TENAZAS DE PRESIÓN
10	2	01801	ESLABÓN DE CONEXIÓN DE LA CADENA DE PUERTA
9	2	01807	CADENA DE PUERTA
8	2	018061	VARILLA DE CADENA, 12 IN
4	2	018064	VARILLA DE CADENA, 4"
6	4	63123	ABRAZADERA 6" (SUJETACABLES)
5	2	0179	CADENA DE RODILLOS
4	4	01792	ESLABÓN DE CONEXIÓN
3	2	65076	CLAVIJA 1/8" x 1" Lg
2	2	1133626	ARANDELA DE SEGURIDAD GROWER MEDIANA Z 1/2 IN
1	4	1136110	TUERCA HEXAGONAL 1/2-13 Z
ARTÍCULO	CANT.	N.º PIEZA	DESCRIPCIÓN



**THE PEELLE COMPANY**

PUERTAS DE ELEVADORES DE CARGA | COMPUERTAS DE CABINAS | RECINTOS DE CABINAS

ASISTENCIA TÉCNICA 1-800-787-5020 ext. 275

33

**Guía Nro. 257-SP**

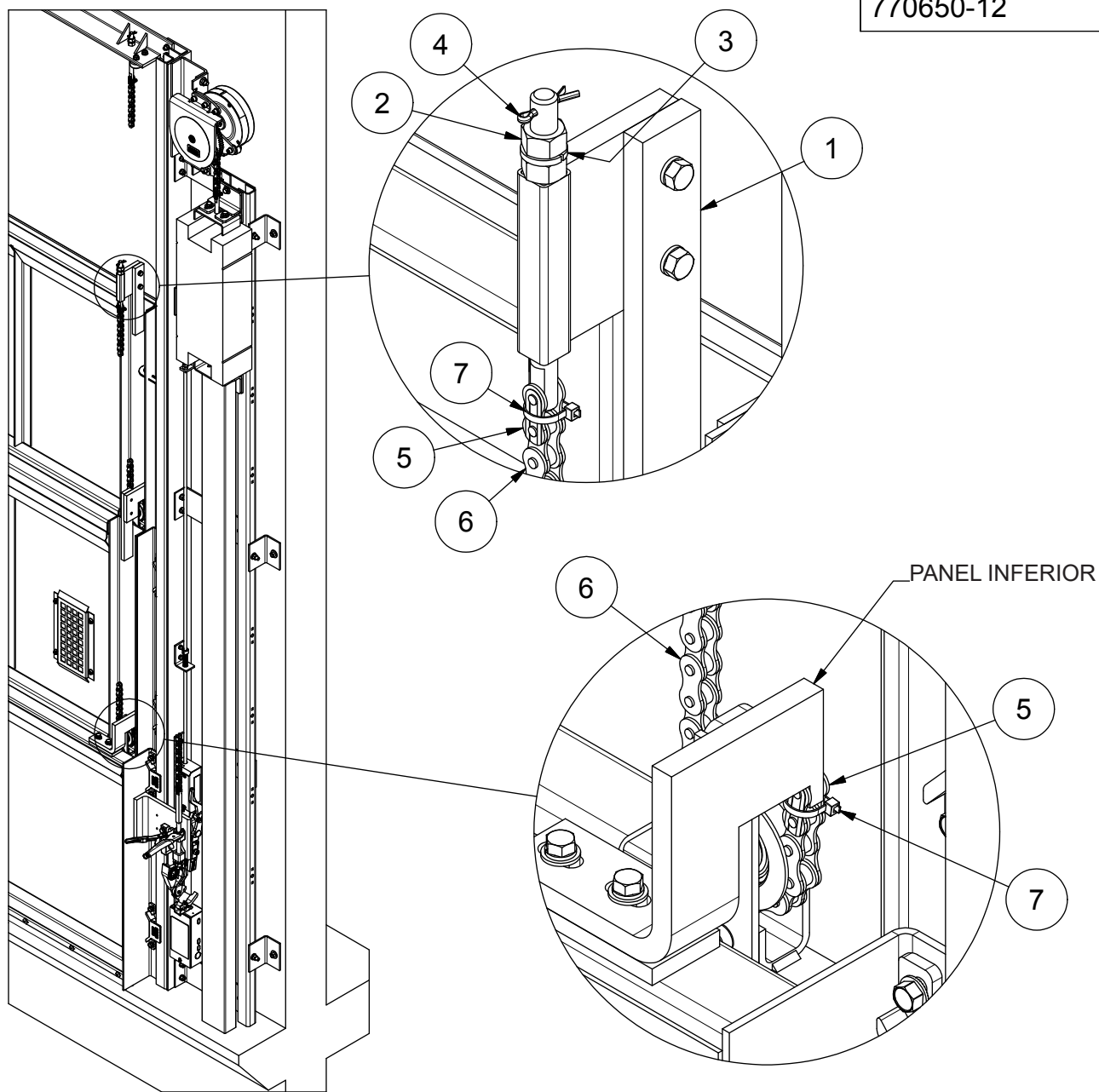
GUÍA DE INSTALACIÓN DE LA PUERTA LEVADIZA DE TRES SECCIONES

Fecha: 5 de julio de 2018

### 32. ENLACE DEL PANEL MEDIO

# PASO 2

770650-12



7	4	63123	ABRAZADERA 6" (SUJETACABLES)
6	2	0179	CADENA DE RODILLOS
5	4	01792	ESLABÓN DE CONEXIÓN
4	2	65076	CLAVIJA 1/8 IN x 1 IN Lg
3	2	1133626	ARANDELA DE SEGURIDAD GROWER MEDIANA Z 1/2 IN
2	4	1136110	TUERCA HEXAGONAL 1/2 IN-13 Z
1	1	770637	PANEL SUPERIOR
ARTÍCULO	CANT.	N.º PIEZA	DESCRIPCIÓN



**THE PELLE COMPANY**

PUERTAS DE ELEVADORES DE CARGA | COMPUERTAS DE CABINAS | RECINTOS DE CABINAS

ASISTENCIA TÉCNICA 1-800-787-5020 ext. 275

# 34

**Guía Nro. 257-SP**

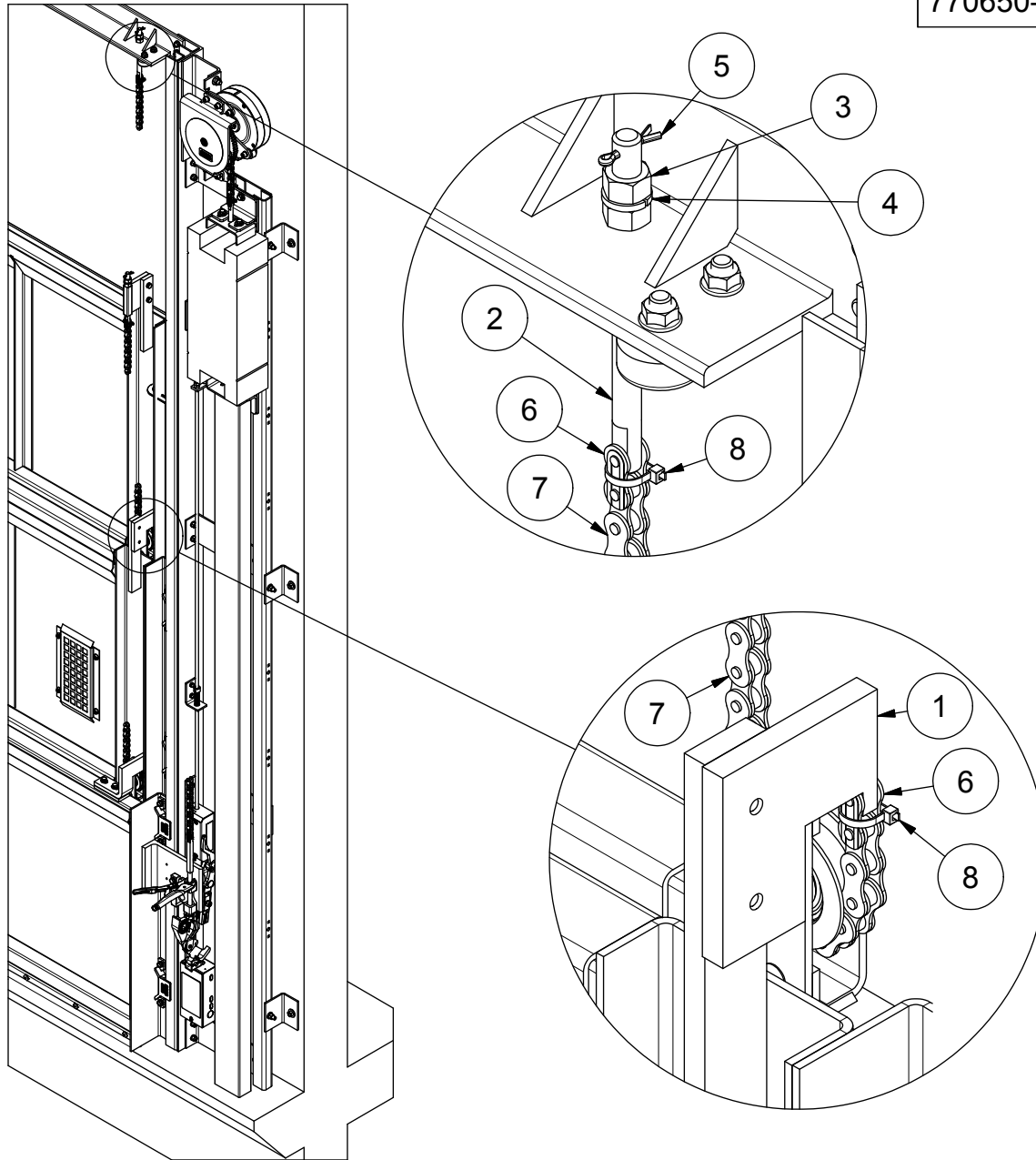
GUÍA DE INSTALACIÓN DE  
LA PUERTA LEVADIZA DE  
TRES SECCIONES

Fecha: 5 de julio de 2018

### 33. ENLACE DEL PANEL SUPERIOR

# PASO 3

770650-13



8	4	63123	ABRAZADERA 6" (SUJETACABLES)
7	2	0179	CADENA DE RODILLOS
6	4	01792	ESLABÓN DE CONEXIÓN
5	2	65076	CLAVIJA 1/8" x 1" Lg
4	2	1133626	ARANDELA DE SEGURIDAD GROWER MEDIANA Z 1/2 IN
3	4	1136110	TUERCA HEXAGONAL 1/2 IN-13 Z
2	2	01475	PASADOR DE CADENA 7 IN (CADENA 0179)
1	1	770632	PANEL MEDIO
ARTÍCULO	CANT.	N.º PIEZA	DESCRIPCIÓN



**THE PEELLE COMPANY**

PUERTAS DE ELEVADORES DE CARGA | COMPUERTAS DE CABINAS | RECINTOS DE CABINAS

ASISTENCIA TÉCNICA 1-800-787-5020 ext. 275

# 35

**Guía Nro. 257-SP**

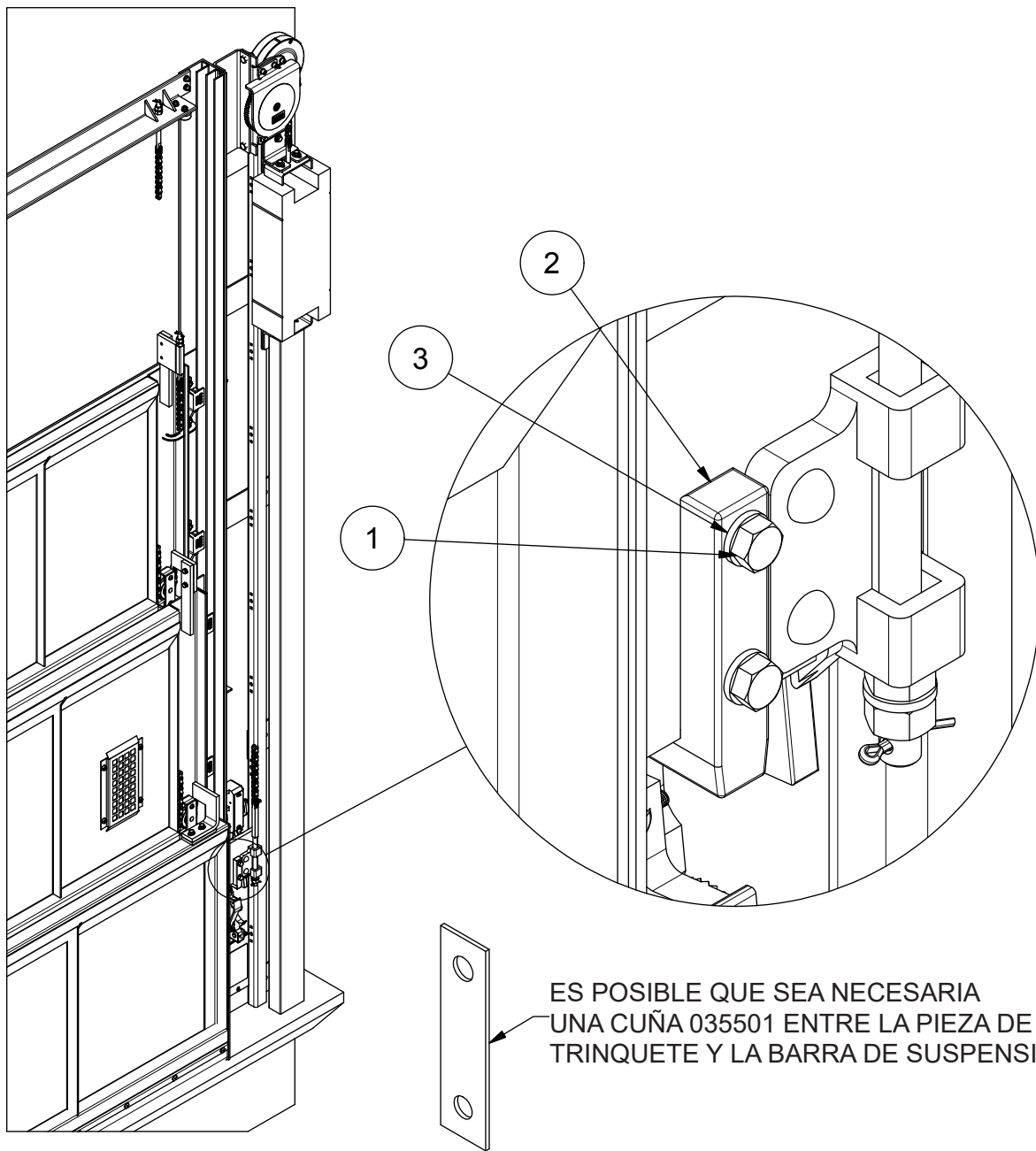
GUÍA DE INSTALACIÓN DE  
LA PUERTA LEVADIZA DE  
TRES SECCIONES

Fecha: 5 de julio de 2018

### 34. PIEZA DE TRINQUETE

770650-22

Instale la pieza de trinquete. Utilice dos cuñas para la instalación inicial. La posición se ajustará más adelante.



3	2	800005	ARANDELA, SEGURIDAD 3/8 IN
2	1	235534	PIEZA DE TRINQUETE
1	7	110120345	BULÓN HEX 3/8 IN-16 x 1 1/2 IN Lg HD ZP
ARTÍCULO	CANT.	N.º PIEZA	DESCRIPCIÓN



**THE PEELLE COMPANY**

PUERTAS DE ELEVADORES DE CARGA | COMPUERTAS DE CABINAS | RECINTOS DE CABINAS

ASISTENCIA TÉCNICA 1-800-787-5020 ext. 275

36

**Guía Nro. 257-SP**

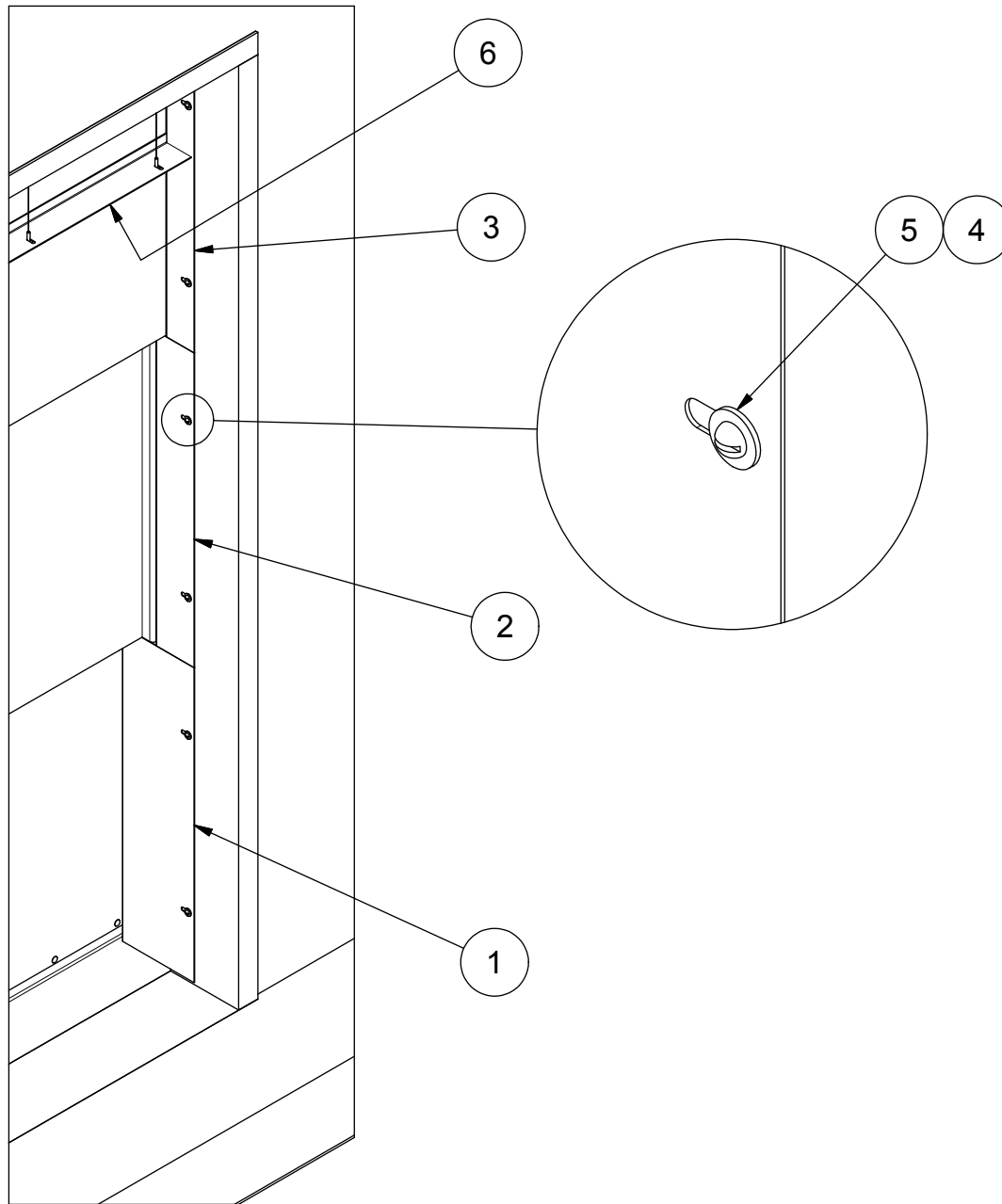
GUÍA DE INSTALACIÓN DE  
LA PUERTA LEVADIZA DE  
TRES SECCIONES

Fecha: 5 de julio de 2018



### 35. ÁNGULOS DE RELLENO

770650-23



6	1	771003	ÁNGULO DE RELLENO DINTEL
5	12	1133004	ARANDELA PLANA Z 1/4 IN
4	12	21983	TORNILLO 1/4 IN-20 x V PH RH ZP
3	2	770656	ÁNGULO DE RELLENO PANEL SUPERIOR
2	2	770655	ÁNGULO DE RELLENO PANEL MEDIO
1	2	770654	ÁNGULO DE RELLENO PANEL INFERIOR
ARTÍCULO	CANT.	N.º PIEZA	DESCRIPCIÓN

## 36. DISPOSITIVOS DE DESBLOQUEO DE EMERGENCIA

Se suministran dispositivos de desbloqueo de emergencia de las puertas para cada rellano, excepto para las jurisdicciones donde se restringe su uso. Consulte la normativa local y el plano de Peelle L-1. El dispositivo de desbloqueo debe utilizarse para desbloquear una puerta del rellano del hueco para que el personal autorizado puede acceder al eje del hueco. Está montado en la pared al lado de la puerta. Se opera mediante una llave que desbloquea la caja y deja una cadena expuesta. Para desbloquear la puerta, se jala la cadena. Ver (*Figura 3*).

Para instalar el dispositivo de desbloqueo, se debe taladrar un orificio a través de la pared del edificio para la cadena. Utilice un martillo perforador eléctrico. Asegúrese de que el orificio esté taladrado de manera que la cadena del dispositivo de desbloqueo llegue al rodillo del enclavamiento. Fije la cadena al brazo del rodillo de enclavamiento con una tuerca de 1/2 in (ver (*Figura 3*)). Cuando la cubierta del dispositivo esté trabada en la posición cerrada, la cadena debe estar lo suficientemente floja como para permitir que el brazo de bloqueo permanezca en su posición de bloqueo.

Para las puertas eléctricas, un interruptor dentro del dispositivo de desbloqueo evita la operación de la puerta eléctrica cuando el dispositivo de desbloqueo de la puerta está desbloqueado. Asegúrese de que no haya suministro eléctrico para la operación de la puerta después de que se haya girado la llave que desbloquea el dispositivo y se haya jalado de la cadena. Es necesario reactivar la operación de la puerta manualmente. Si en este momento hay energía, verifique la conexión eléctrica de los cables al dispositivo de desbloqueo y los contactos de la zona de la puerta.

No se deben confundir el dispositivo de desbloqueo de la puerta con el interruptor de acceso, ya que la operación del montacargas no debe estar disponible de ninguna manera cuando el dispositivo de desbloqueo está en uso. Los dispositivos de desbloqueo se utilizan en lugar de los interruptores de acceso cuando se cumplen determinados requerimientos.

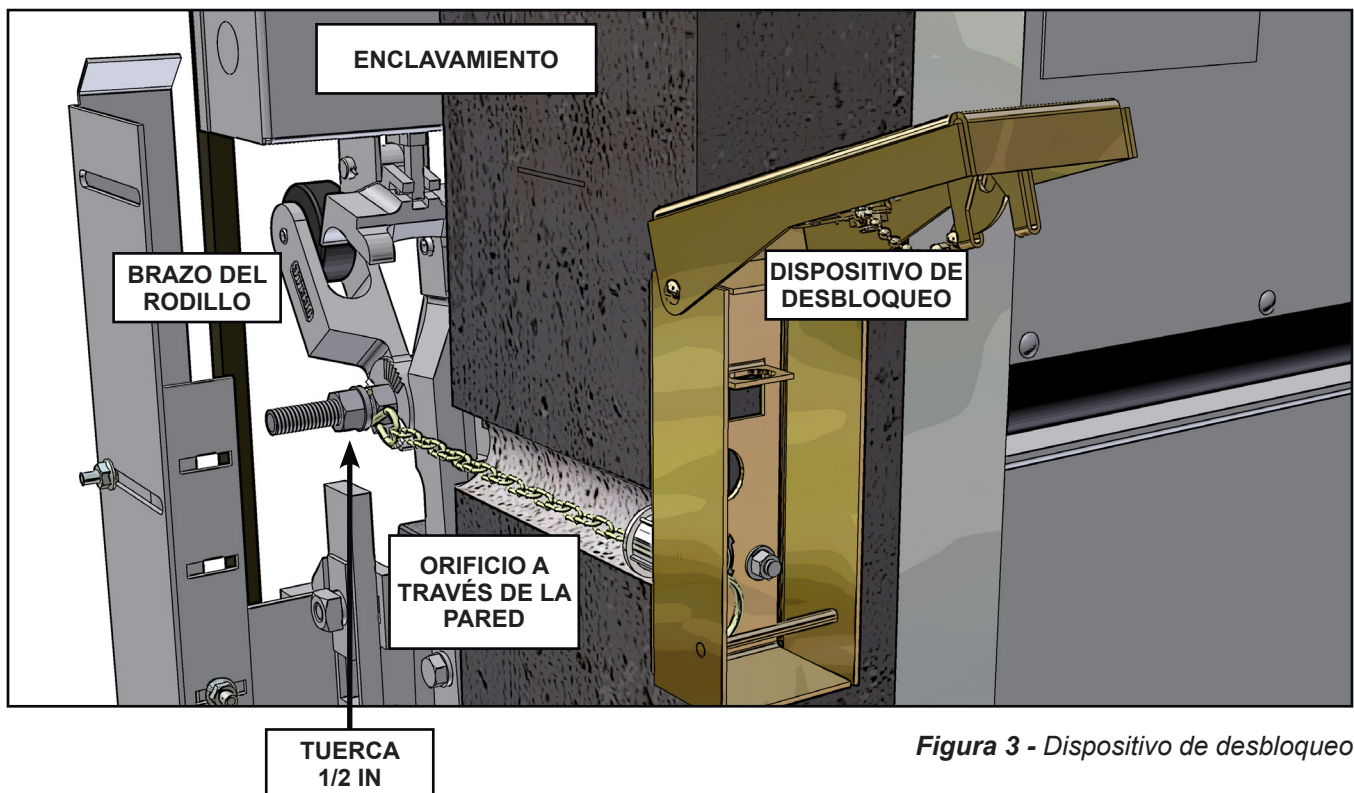
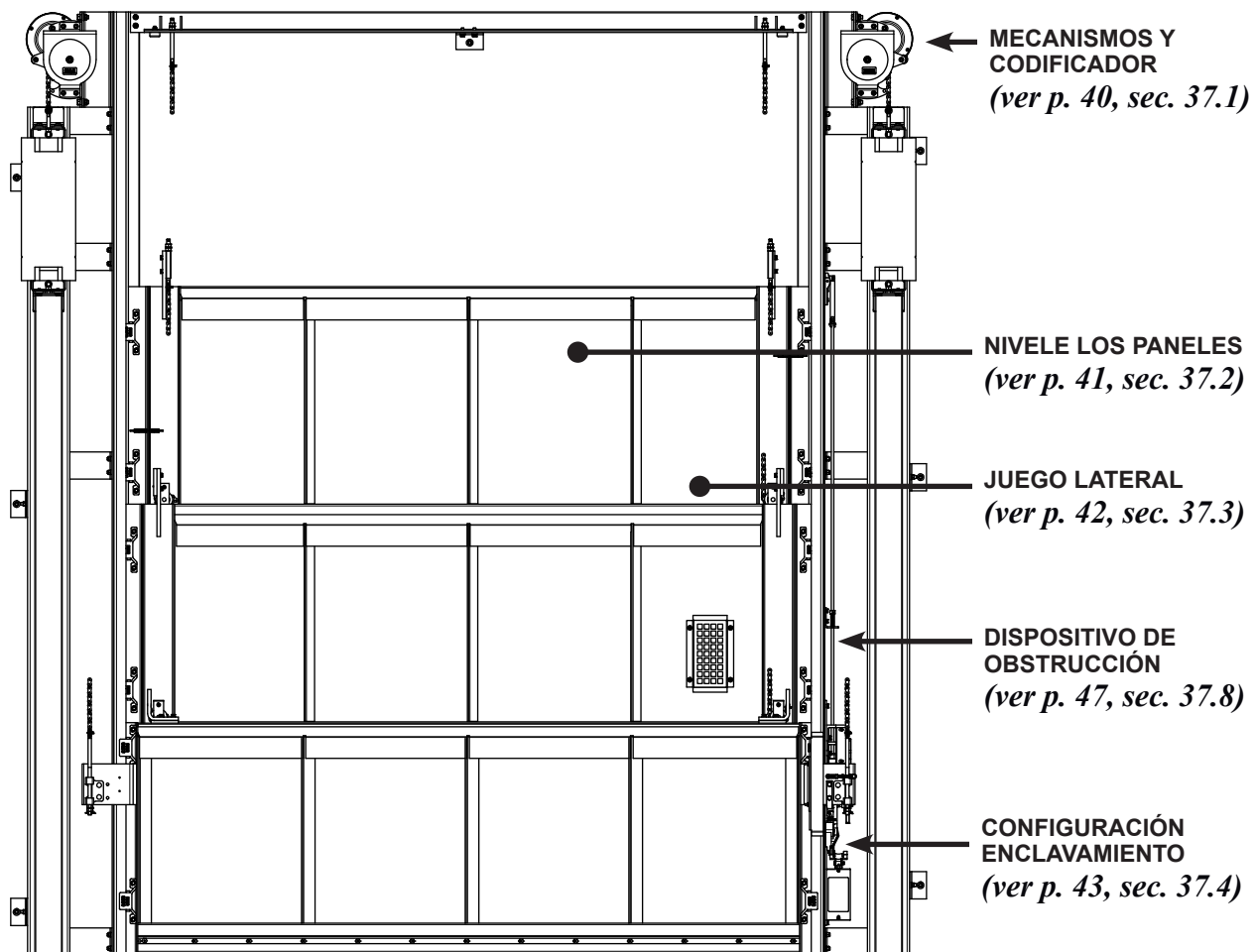


Figura 3 - Dispositivo de desbloqueo

## 37. AJUSTES FINALES

770650-24

EJECUTE LOS AJUSTES FINALES EN LOS COMPONENTES DE LA LISTA.



**THE PEELLE COMPANY**

PUERTAS DE ELEVADORES DE CARGA | COMPUERTAS DE CABINAS | RECINTOS DE CABINAS

ASISTENCIA TÉCNICA 1-800-787-5020 ext. 275

39

**Guía Nro. 257-SP**

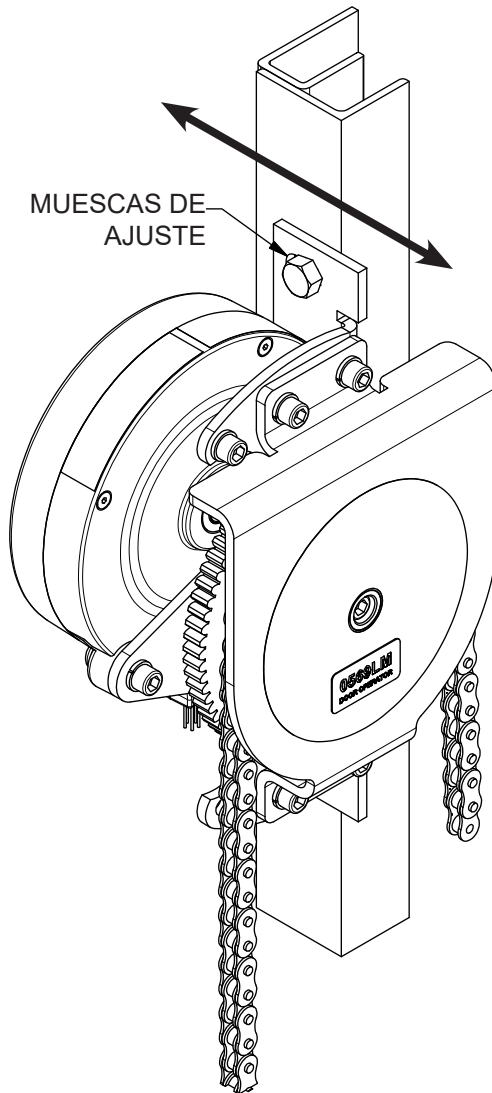
GUÍA DE INSTALACIÓN DE  
LA PUERTA LEVADIZA DE  
TRES SECCIONES

Fecha: 5 de julio de 2018

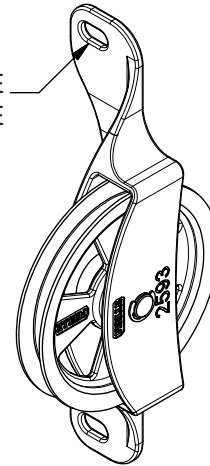
## 37.1. AJUSTE DEL MECANISMO

770028-45

- 1) Ajuste el mecanismo de la puerta utilizando las muescas de montaje, asegúrese de que el centro de la polea y la varilla de la cadena estén alineados (mantenga la cadena de la puerta perfectamente vertical).
- 2) Ajuste el codificador de la puerta (si se lo suministra), asegúrese de que la rueda dentada del codificador se mueva fluidamente a lo largo de la cadena.

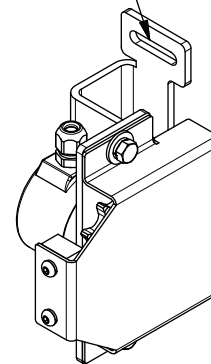


MUESCAS DE AJUSTE



POLEA MANUAL 2593

MUESCAS DE AJUSTE



2578 CODIFICADOR DE PUERTA



**THE PEELLE COMPANY**

PUERTAS DE ELEVADORES DE CARGA | COMPUERTAS DE CABINAS | RECINTOS DE CABINAS

ASISTENCIA TÉCNICA 1-800-787-5020 ext. 275

## 37.2. NIVELE LOS PANELES

770278-29

### PARA COMENZAR

- Cierre los paneles de la puerta.
- Ajuste las tuercas en todas las varillas y pasadores para colocarlas contra la clavija.
- Esto permite un ajuste sencillo del estiramiento de cadena en el futuro.
- Si hay alguna parte floja en la cadena, retire eslabones.

### VERIFIQUE LA SECUENCIA DE APERTURA Y CIERRE

Asegúrese de que los paneles estén a nivel y paralelos entre sí durante las operaciones de apertura y cierre completos.

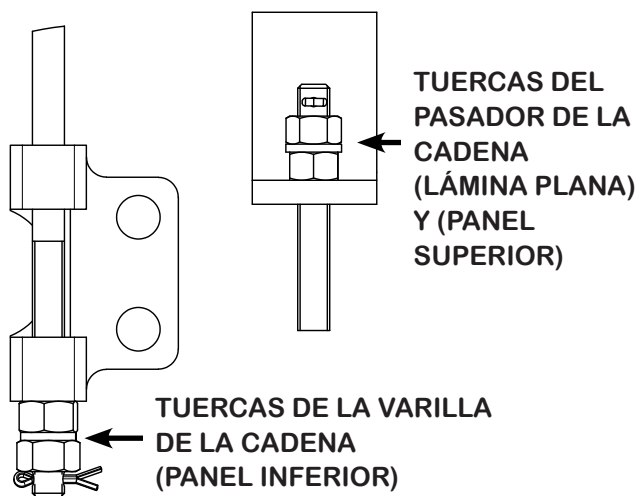
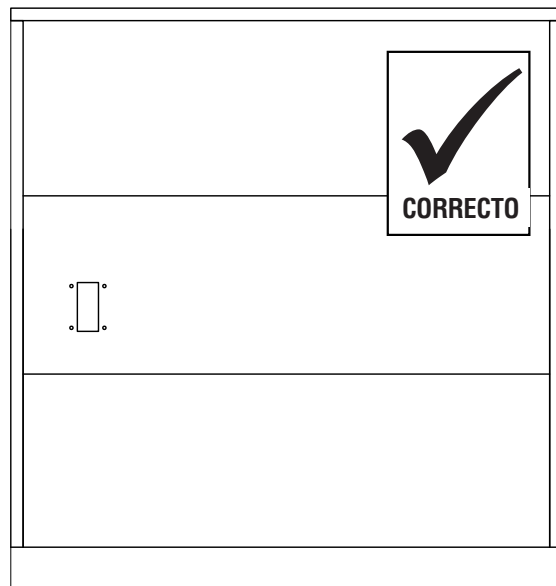
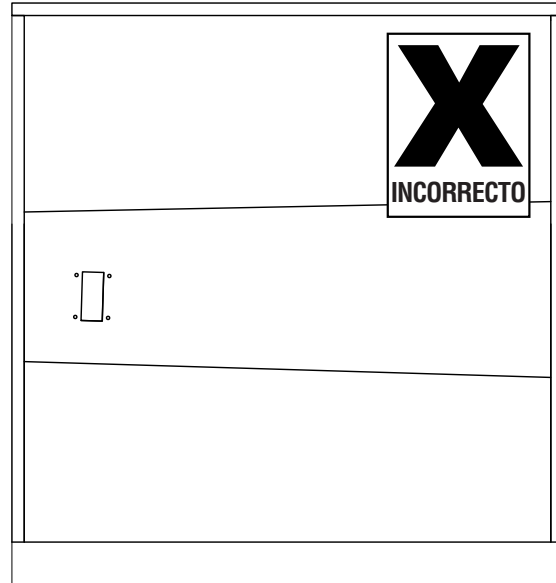
### AJUSTES

#### AJUSTES DE LOS PANELES SUPERIOR Y MEDIO

Con las puertas en posición cerrada, ajuste las tuercas del pasador de cadena (en la lámina plana o los ganchos del panel superior) para elevar y bajar el panel deseado.

#### AJUSTE DEL CONTRAPESO

Con las puertas en posición cerrada, ajuste las tuercas de la varilla de la cadena (en el panel inferior) para elevar y bajar la posición del contrapeso.



**THE PEELLE COMPANY**

PUERTAS DE ELEVADORES DE CARGA | COMPUERTAS DE CABINAS | RECINTOS DE CABINAS

ASISTENCIA TÉCNICA 1-800-787-5020 ext. 275

41

**Guía Nro. 257-SP**

GUÍA DE INSTALACIÓN DE LA PUERTA LEVADIZA DE TRES SECCIONES

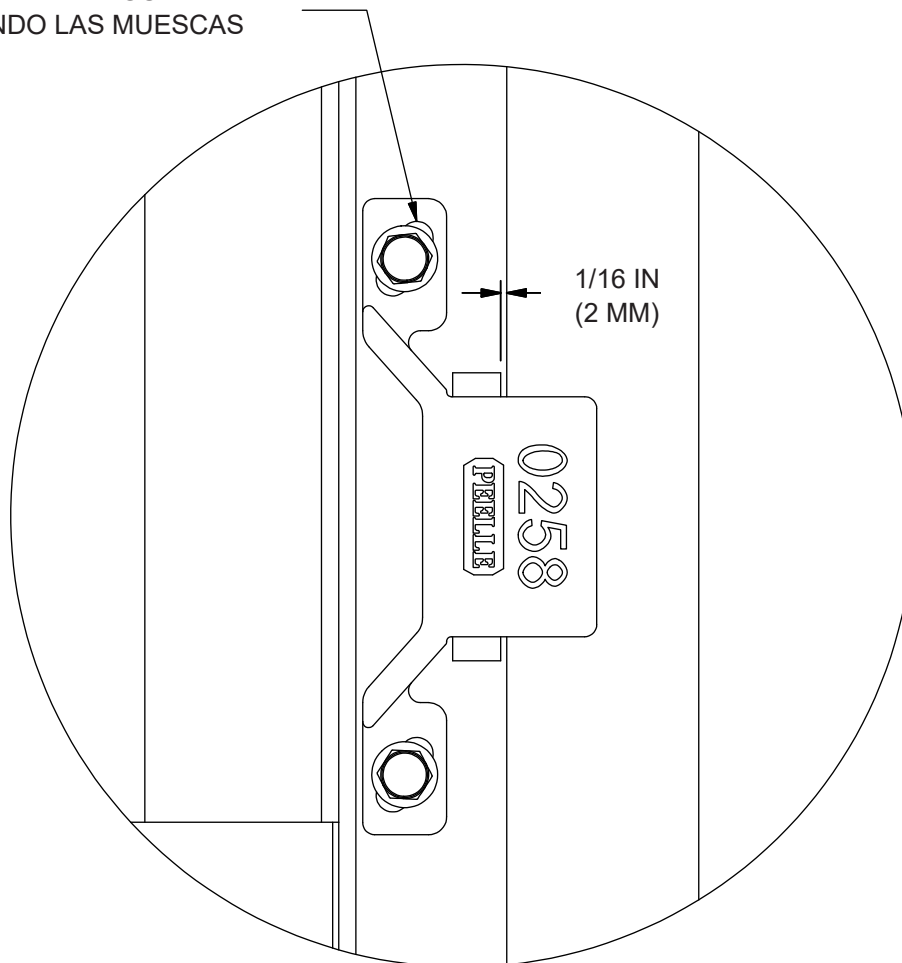
Fecha: 5 de julio de 2018

### 37.3. JUEGO LATERAL

770650-26

- Los patines guía tiene muescas angulares.
- Ajuste el espacio entre el patín guía y el riel a 1/16 in (2 mm) de cada lado.

AJUSTE EL PATÍN GUÍA  
UTILIZANDO LAS MUESCAS



**THE PEELLE COMPANY**

PUERTAS DE ELEVADORES DE CARGA | COMPUERTAS DE CABINAS | RECINTOS DE CABINAS

ASISTENCIA TÉCNICA 1-800-787-5020 ext. 275

42

**Guía Nro. 257-SP**

GUÍA DE INSTALACIÓN DE  
LA PUERTA LEVADIZA DE  
TRES SECCIONES

Fecha: 5 de julio de 2018

### 37.4. INSTALE EL GANCHO KEEPER, EL GANCHO DEL PANEL SUPERIOR Y ESTABLEZCA LA POSICIÓN DEL ENCLAVAMIENTO

El gancho Keeper para el enclavamiento debe estar abulonado a la barra de suspensión del panel inferior. Este bloqueo de gancho de Keeper de panel inferior y el bloqueo del Keeper del panel superior evitan que los paneles de las puertas se abran cuando el rodillo del enclavamiento está extendido (bloqueado).

Coloque el trinquete del enclavamiento 5/16 in (8 mm) debajo del gancho Keeper inferior con las puertas cerradas, las cadenas ajustadas y los pestillos de tensión lateral en funcionamiento; establezca la dimensión de 5/16 in (8 mm) subiendo o bajando la placa del enclavamiento en las ranuras y luego, ajustando los bulones de manera segura.

Asegúrese de que el gancho Keeper tenga al menos una profundidad de enclavamiento de 5/16 in (8 mm) con la parte superior del trinquete. (ver p. 43, Figura 4). Asegúrese de que el gancho Keeper no toque los dientes del trinquete al abrir la puerta. Utilice cuñas para distanciar el gancho hacia adentro o hacia afuera para obtener el espacio, de ser necesario.

Coloque/ajuste el gancho Keeper del panel superior al pestillo lateral de tensión en la parte del enclavamiento como se muestra en (Figura 4).. Hay un tipo de Keeper para las puertas comunes (066975) y otro para las puertas pasantes (066976), Si la puerta tiene un bloqueo del lado opuesto (bloqueo mecánico para puertas anchas) en el lado opuesto del enclavamiento, fije/ajuste un Keeper de bloqueo del panel superior también de ese lado, además de un gancho Keeper en el panel inferior.

Agregue los bulones fijadores (ver p. 44, Figura 5), perfore orificios de 5/16 in (8 mm) (a través de los orificios suministrados en el riel) en la placa de enclavamiento, cerca de la mitad. Luego presione la placa de enclavamiento M10 o 3/8 UNC. Inserte bulones largos de cabeza redonda, de 3/4 in o 20 mm (ver p. 44, Figura 5). La posición vertical del enclavamiento nunca debe cambiar. A partir de este punto solo se puede ajustar la posición del panel.

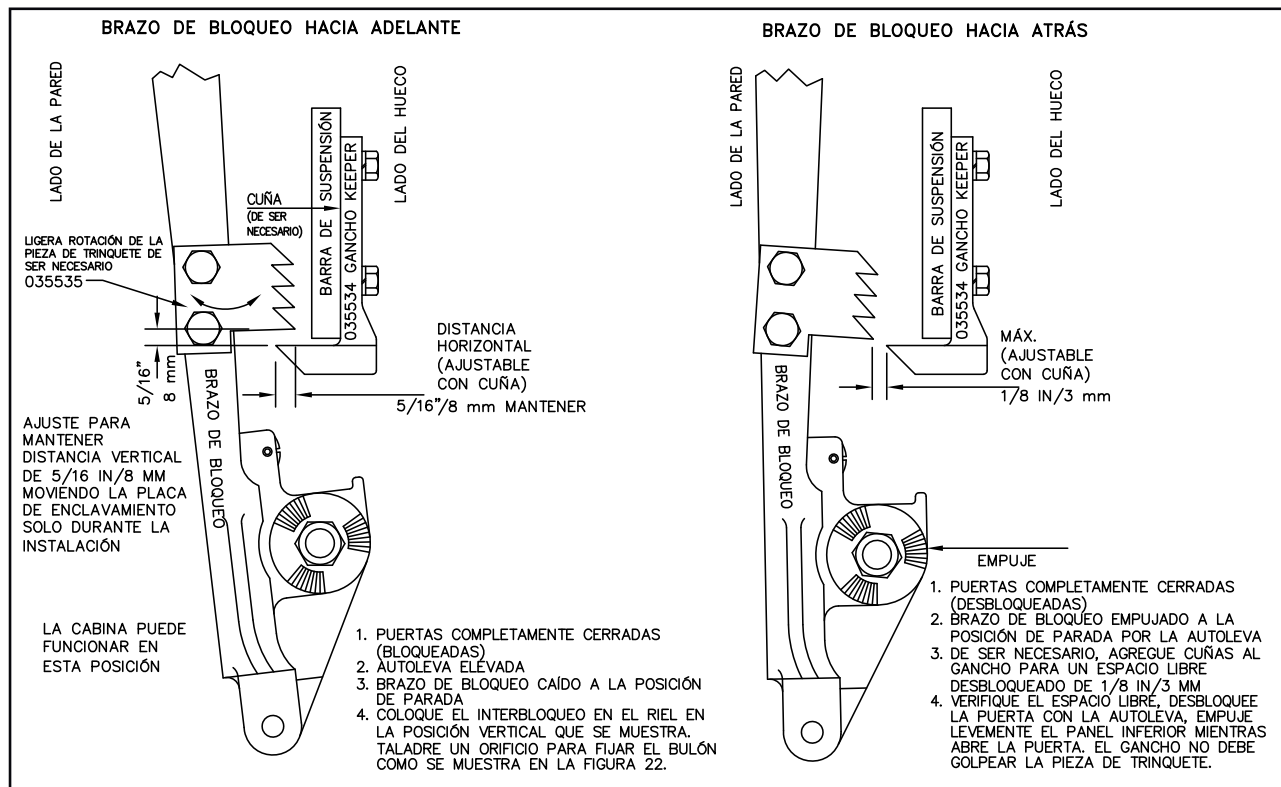


Figura 4 - Brazo de bloqueo



THE PEELLE COMPANY

PUERTAS DE ELEVADORES DE CARGA | COMPUERTAS DE CABINAS | RECINTOS DE CABINAS

ASISTENCIA TÉCNICA 1-800-787-5020 ext. 275

43

Guía Nro. 257-SP

GUÍA DE INSTALACIÓN DE LA PUERTA LEVADIZA DE TRES SECCIONES

Fecha: 5 de julio de 2018

### 37.5. FIJE EL ENCLAVAMIENTO

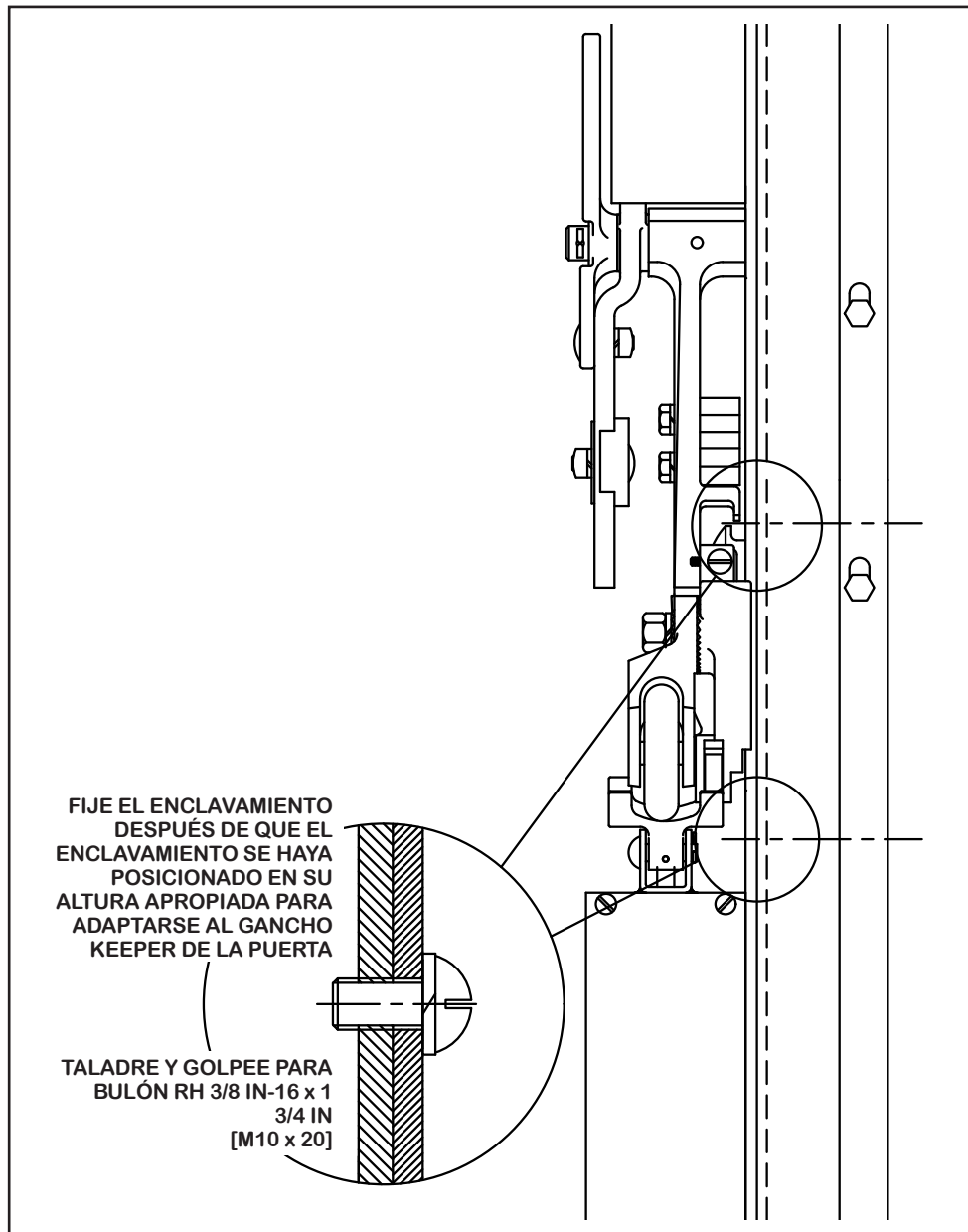


Figura 5 - Fijar el bloqueo



**THE PEELLE COMPANY**

PUERTAS DE ELEVADORES DE CARGA | COMPUERTAS DE CABINAS | RECINTOS DE CABINAS

ASISTENCIA TÉCNICA 1-800-787-5020 ext. 275

**Guía Nro. 257-SP**

GUÍA DE INSTALACIÓN DE  
LA PUERTA LEVADIZA DE  
TRES SECCIONES

Fecha: 5 de julio de 2018



## 37.6. AJUSTE LA LEVA DE CIERRE DE PUERTA Y EL BRAZO DE EXPULSIÓN

Configure la leva de cierre de puerta para abrir el contacto DC cuando los paneles de la puerta estén a más de 3/4 in (20 mm) de distancia entre sí. Un consejo práctico para la configuración del contacto DC es colocar el gancho en la «primera» muesca, ver (*ver p. 45, Figura 6*) *paso 1*. El contacto DC debe estar ligeramente abierto. En esta configuración, el contacto debe hacerse definitivamente (cerrarse) cuando las puertas se cierran. Verifique que aún haya contacto cuando la puerta se empuje hacia el eje del hueco desde el lado de la habitación aproximadamente 1/8 in (3 mm). La leva debe tener un movimiento horizontal libre de 1/16 in (2 mm) de distancia respecto de la barra de suspensión cuando las puertas están cerradas (*ver p. 45, Figura 6*) *paso 2* for normal door closed position see (*ver p. 45, Figura 6*) *paso 3*.

Ajuste el brazo de expulsión por separado para abrir positivamente el contacto DC cuando los paneles de la puerta se aparten más de 3/4 in (20 mm) entre sí (*ver p. 45, Figura 6*) *paso 4*, el contacto DC nunca debe hacer contacto cuando el gancho Keeper de la puerta esté desbloqueado. El contacto DC mantenerse abierto mecánicamente por medio del dispositivo de obturación a prueba de manipulaciones. Vuelva a colocar la cubierta del contacto DC en la caja de contacto lo más pronto posible para asegurarse de que el papel aislador no se desgarre.

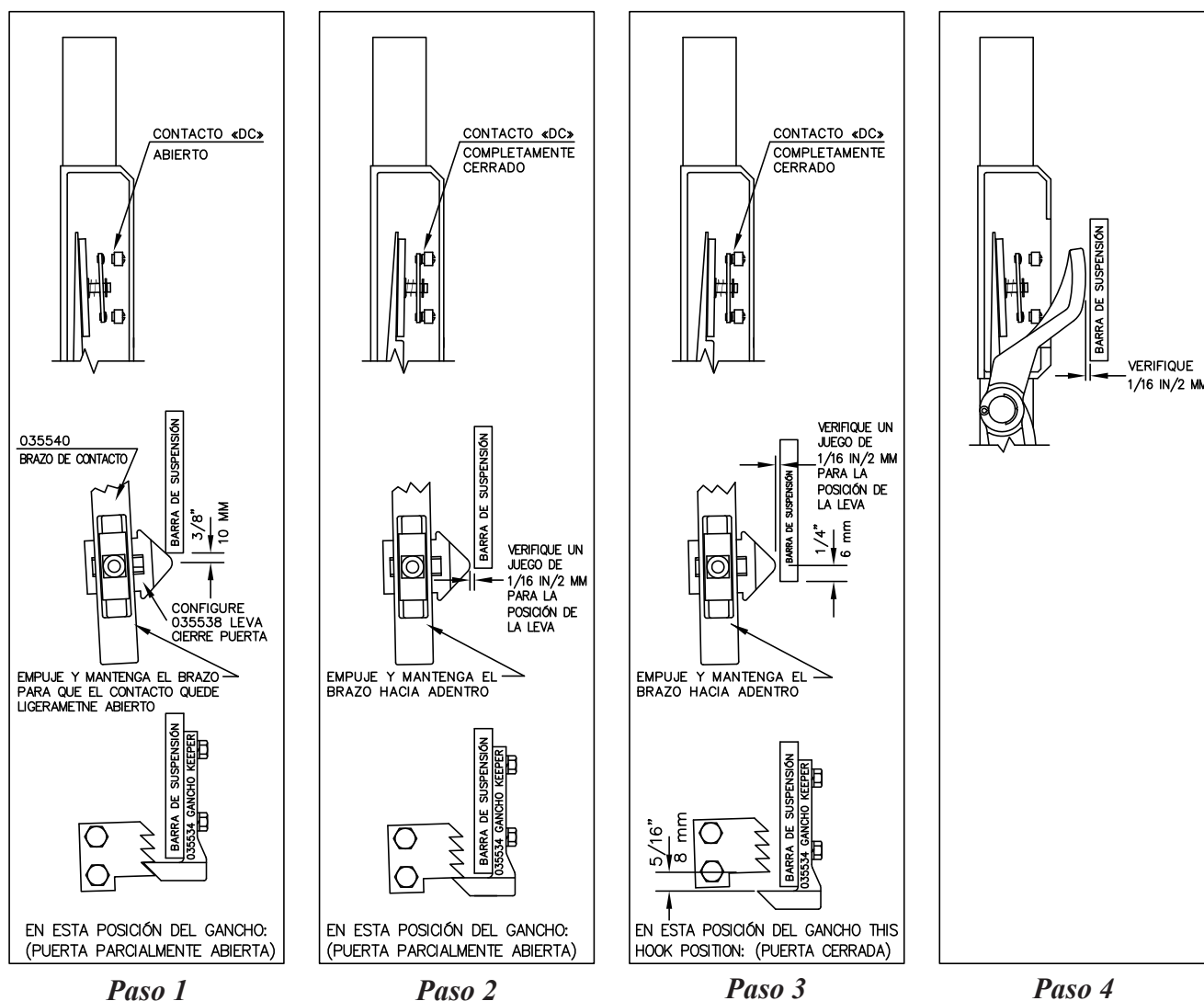


Figura 6 - Configuraciones leva DC



THE PEELLE COMPANY

PUERTAS DE ELEVADORES DE CARGA | COMPUERTAS DE CABINAS | RECINTOS DE CABINAS

ASISTENCIA TÉCNICA 1-800-787-5020 ext. 275

45

Guía Nro. 257-SP

GUÍA DE INSTALACIÓN DE LA PUERTA LEVADIZA DE TRES SECCIONES

Fecha: 5 de julio de 2018

### 37.7. FIJE EL BRAZO DEL RODILLO

Normalmente, el brazo del rodillo del enclavamiento se instala en la fábrica. Asegúrese de que el brazo de bloqueo esté en su lugar y que funcione.

Asegúrese de que el brazo de bloque caiga hacia adelante sin dificultad y que permanezca en el tope mecánico (*ver p. 46, Figura 7*). El bloque de tope (ubicado en el eje de contacto en la caja de enclavamiento superior) solo debe tocar el bloque de guía fija inferior, cuando el brazo de bloqueo está completamente caído (*ver p. 46, Figura 8*).

El eje de contacto debe caer lo suficiente para permitir que el brazo de bloqueo caiga hacia adelante por completo y permanezca en el tope mecánico. Ajuste el bloque de tope y/o eleve la caja de enclavamiento superior para mantener la dimensión de fábrica (2 1/2 in/60 mm).

Párese en el lado del rellano y asegúrese de que los paneles de la puerta no se puedan abrir sacudiéndolos cuando están cerrados y bloqueados (la autoleva hacia arriba o el montacargas ausente). Vuelva a intentar mientras empuja el panel inferior hacia el montacargas (la autoleva hacia arriba o el montacargas ausente).

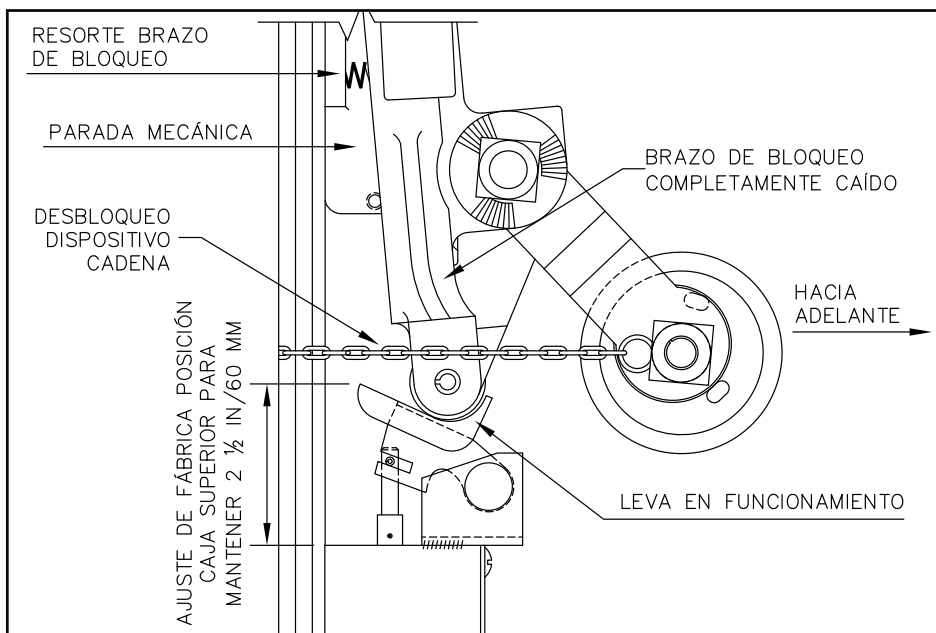


Figura 7 - Configuración brazo de rodillo

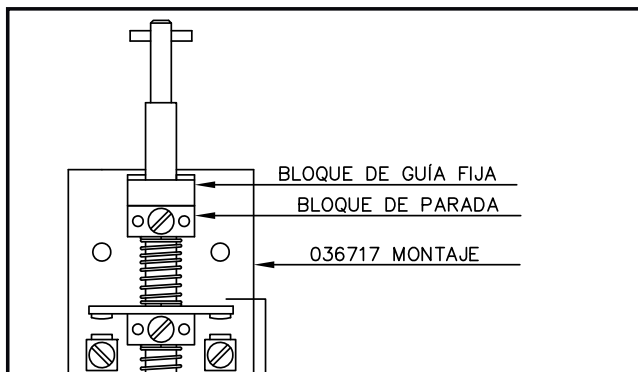
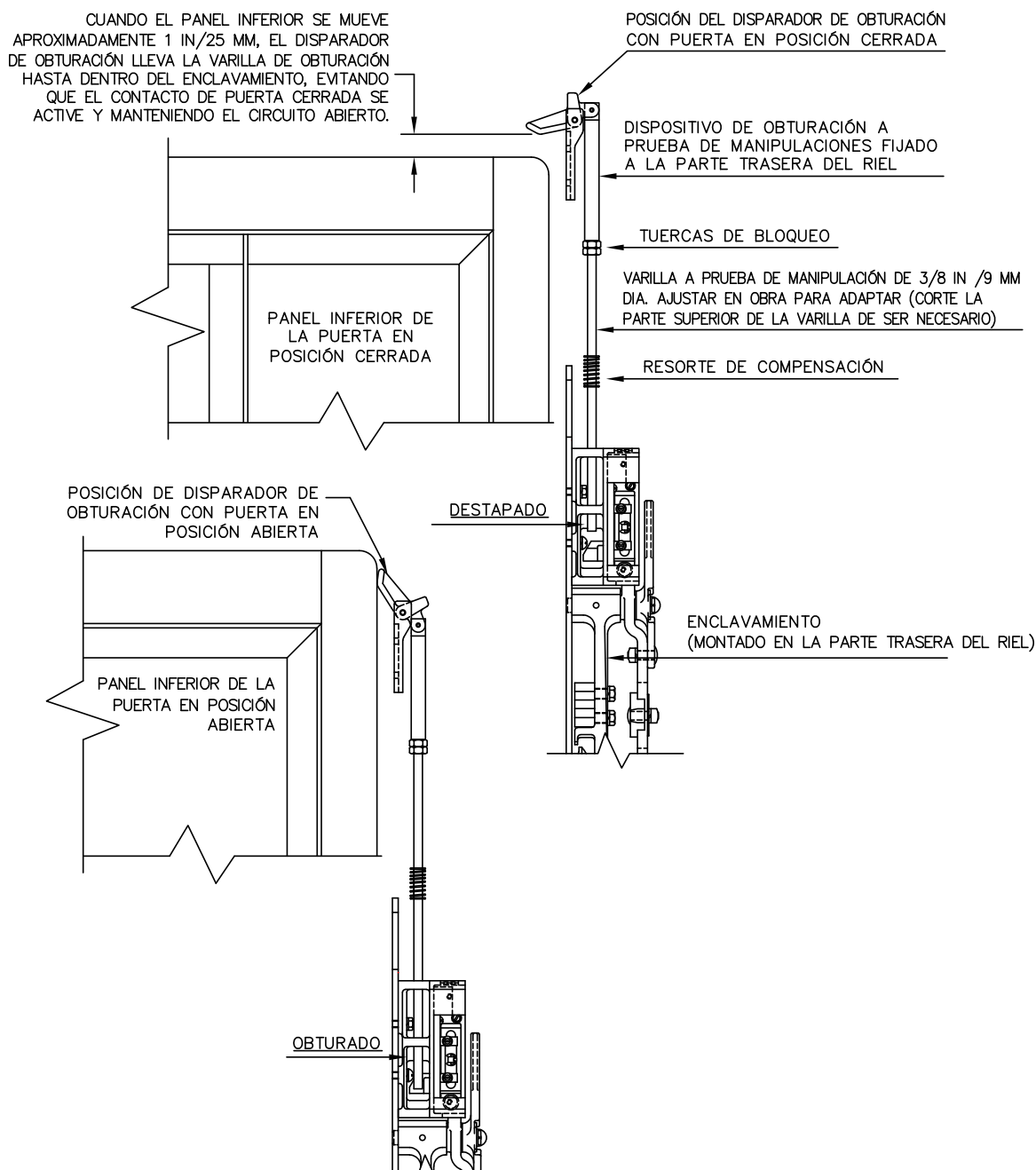


Figura 8 - Montaje interruptor de contacto

## 37.8. DISPOSITIVO DE OBTURACIÓN A PRUEBA DE MANIPULACIONES

El dispositivo de obturación a prueba de manipulaciones está compuesto por dos elementos, la varilla de obturación y el disparador de obturación.

La parte disparadora del dispositivo se acciona por el movimiento de apertura del panel inferior de la puerta; luego, el disparador empuja la varilla dentro del contacto DC (caja inferior). El movimiento de la varilla mantiene el contacto DC abierto lo que evita que el contacto DC se cierre hasta que el panel inferior regrese a la posición cerrada. La varilla debe configurarse para bloquear el brazo de contacto de inmediato después de que el brazo de contacto se coloca en la posición completamente abierta. La varilla debe mantener el contacto DC «puerta cerrada» abierto apenas se abre el contacto.



**THE PEELLE COMPANY**

PUERTAS DE ELEVADORES DE CARGA | COMPUERTAS DE CABINAS | RECINTOS DE CABINAS

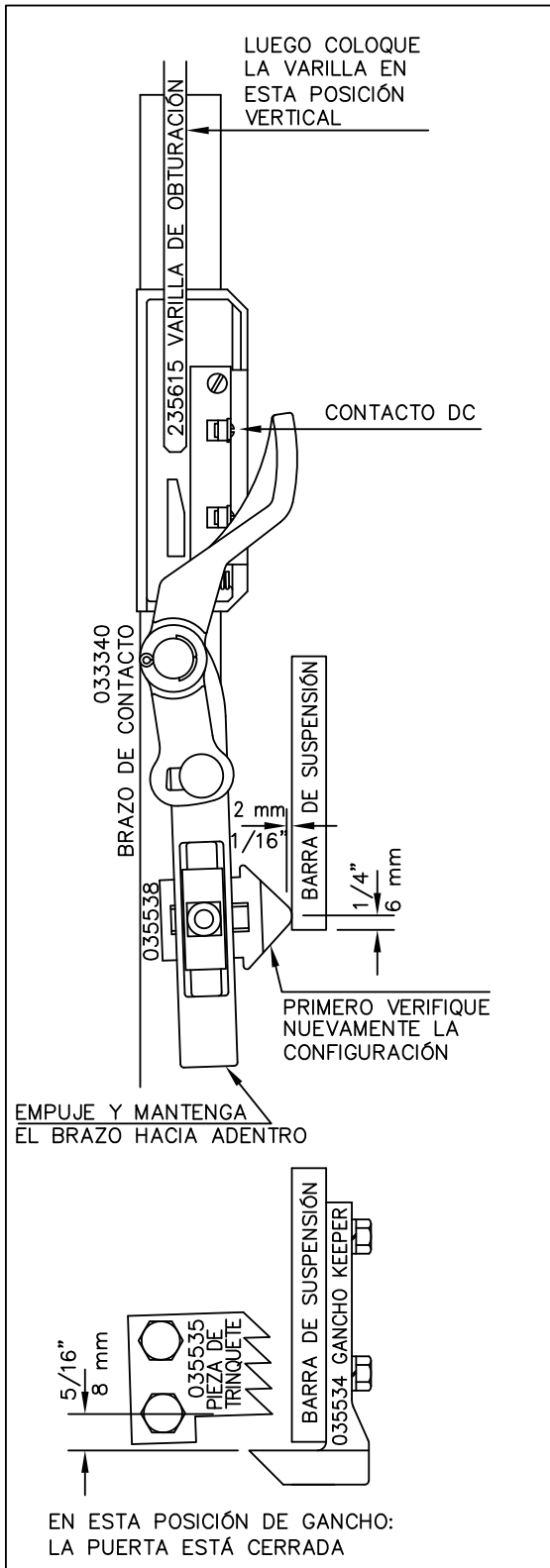
ASISTENCIA TÉCNICA 1-800-787-5020 ext. 275

47

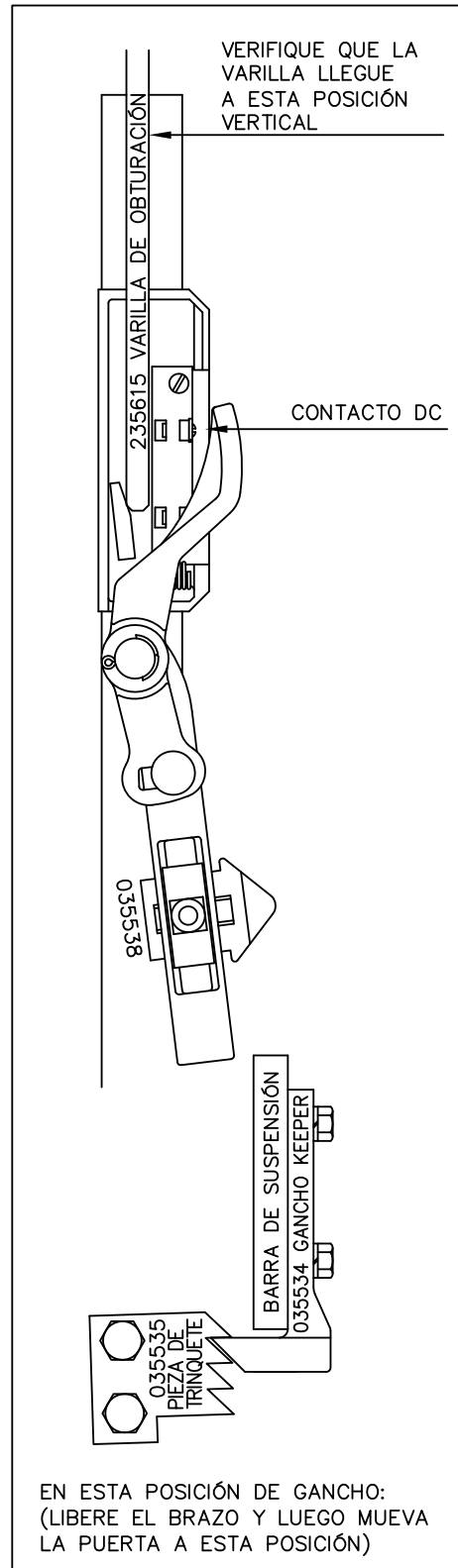
**Guía Nro. 257-SP**

GUÍA DE INSTALACIÓN DE  
LA PUERTA LEVADIZA DE  
TRES SECCIONES

Fecha: 5 de julio de 2018

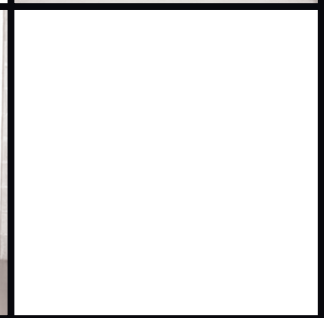


**Figura 9 - Configuración cerrada de la varilla de obturación**



**Figura 10 - Configuración abierta de la varilla de obturación**





**THE PEELLE COMPANY**

PUERTAS DE ELEVADORES DE CARGA | COMPUERTAS DE CABINAS | RECINTOS DE CABINAS

**ASISTENCIA TÉCNICA** 1-800-787-5020 ext. 275

## **Guía Nro. 257-SP**

**GUÍA DE INSTALACIÓN DE  
LA PUERTA LEVADIZA DE  
TRES SECCIONES**

Fecha: 5 de julio de 2018