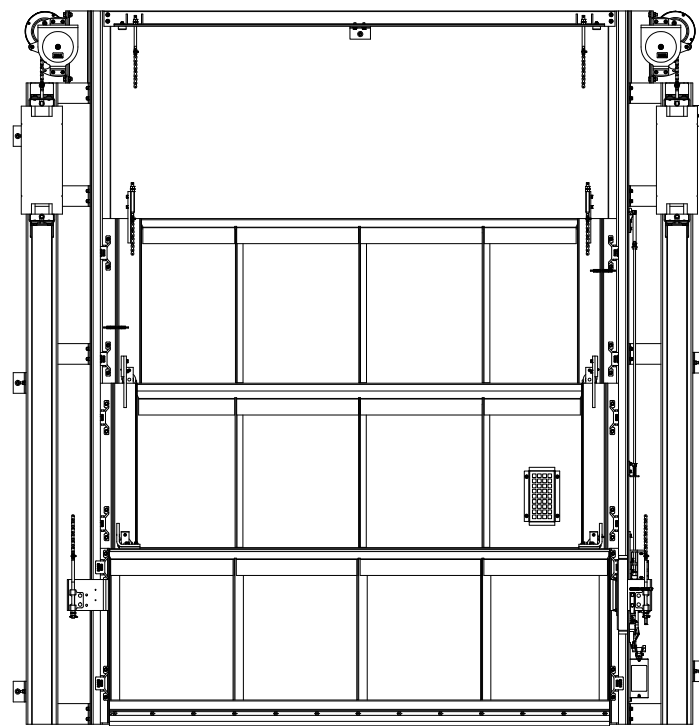


257-CH



三扇上滑门安装手册



THE PEELLE COMPANY

载货电梯门 | 轿厢门 | 轿厢壁
技术支持 1-800-787-5020 转 275

手册编号 257-CH

三扇上滑门安装手册

日期： 2018 年 7 月 5 日

目录

1. 简介.....	1
2. 电梯承包商责任.....	1
3. 开始安装前.....	1
4. 部件编号识别.....	2
5. 方向.....	2
6. 上滑层门安装.....	3
6.1. 概述.....	3
6.2. 门导轨类型.....	3
6.3. 门导轨 - 位置.....	3
6.4. 门导轨 - 安装.....	4
6.5. 门机联锁装置和其他部件.....	5
6.6. 门板.....	5
6.7. 上门板.....	6
6.8. 中门板.....	6
6.9. 下门板.....	6
6.10. 对重安装.....	6
6.11. 门链条和链条杆.....	6
6.12. 调整门链条和门板.....	7
6.13. 调整导轨之间的门板.....	8
6.14. 关于联锁装置、门机和其他部件.....	8
7. 门组件.....	9
8. 检查层高.....	10
9. 检查间隙.....	11
10. 平均开口中心线.....	12
10.1. 在每层标记门套位置.....	12
10.2. 平均开口中心线.....	12
11. 确定开口中心位置.....	13
11.1. 将测量杆中心放在平均开口中心线上.....	13
11.2. 然后将导轨间距 (DBG) 转录至底板.....	13
12. 检查建筑物地坎水平.....	14
12.1. 地坎找平.....	14
12.2. 确定导轨位置.....	14
13. 门导轨安装 - 概述.....	15
14. 导轨安装.....	16
15. 导轨螺栓安装.....	17
15.1. 导轨螺栓安装.....	17
15.2. 必要时为导轨使用垫片.....	17



THE PEELLE COMPANY

载货电梯门 | 轿厢门 | 轿厢壁
技术支持 1-800-787-5020 转 275

手册编号 257-CH

三扇上滑门安装手册

日期: 2018年7月5日

15.3.	为保持导轨铅垂并维持正确的轿厢间隙， 请使用“0629 导轨垫片”。	17
16.	如何使用测量杆 - 概述	18
17.	导轨安装 - 对侧	19
18.	分隔器安装	20
19.	将卡子角铁连接至轿厢壁	21
20.	门机	22
21.	插入杆安装	23
22.	联锁装置安装	24
23.	位置编码器安装	25
24.	卸门板	26
25.	安装上门板	27
26.	安装中门板	28
27.	安装下门板	29
28.	对重安装	30
29.	链条悬挂概述	31
30.	链条连接细节	32
31.	下门板拉绳	33
32.	中门板拉绳	34
33.	上门板拉绳	35
34.	棘轮部件	36
35.	填充角铁	37
36.	紧急解锁装置	38
37.	最终调整	39
37.1.	门机调整	40
37.2.	门板找平	41
37.3.	侧边间隙	42
37.4.	安装挂钩、上门板挂钩并设置联锁装置的位置	43
37.5.	固定联锁装置	44
37.6.	调整关门碰铁和推出臂	45
37.7.	固定滚轮臂	46
37.8.	防误操作插入装置	47



THE PEELLE COMPANY

载货电梯门 | 轿厢门 | 轿厢壁
技术支持 1-800-787-5020 转 275

手册编号 257-CH

三扇上滑门安装手册

日期： 2018 年 7 月 5 日

1. 简介

下列安装手册适用于标准 Peelle 产品组件。不过，Peelle 产品的设计制造可适应多种电梯条件，如超大开口、电梯井尺寸受限、井道条件还是特殊升降设计等。因此特殊设计、布置或附件等在本手册中可能不做专门介绍。特殊部件或布置请参考与您的订单一同提供的安装图纸。

如果您对安装有任何问题、担心或需要了解更多细节，请致电 1 (905) 846-4545 x 275，届时请将您的 Peelle 部件编号准备在手边。Peelle 技术支持专家将帮助您节省时间，顺利完成安装。

2. 电梯承包商责任

在开始安装 PEELLE 产品之前，应由他人为您提供下列条件

- 1) 一部带底板、轿厢安全装置和临时操作箱，可正常运行和操作的电梯。Peelle 即将替换的设备不应连接通电路。其中包括门厅按钮，即使不会替换。
- 2) 间隙应符合 Peelle 布置图。
- 3) Peelle 设备所需的一切必要电气管道和布线材料，由 Peelle 提供的除外。
- 4) 足以使用 Peelle 设备和 Peelle 控制系统的机房电力。
- 5) 115 V（适用情况下 230 V），适用于电动工具的单相电。
- 6) 合适、安全且便利的存储空间，用于存放 Peelle 提供的材料、工具和安装 Peelle 设备所需的其他设备。该区域应尽可能靠近电梯。
- 7) 井道壁应完工，入口框架安装符合 Peelle 要求。请参考 Peelle 入口框架安装手册 208。

3. 开始安装前

- 1) 此工作需要两人
- 2) 安全设备
 - ▶ 个人防护设备
 - ▶ 工作场所障碍
 - ▶ 跌落保护
- 3) 吊机或起重机 - 需要 2 台
 - ▶ 安装在井道顶部
 - ▶ 位于门道两侧



THE PEELLE COMPANY

载货电梯门 | 轿厢门 | 轿厢壁
技术支持 1-800-787-5020 转 275

1

手册编号 257-CH

三扇上滑门安装手册

日期： 2018 年 7 月 5 日

4) 所需工具

- 卷尺
- 水平仪
- 三角尺
- 木工夹 24" [610mm]
- 锤子
- 高速电钻
- 高速钢钻头 11/32" [9mm] (每层 5 个)
- 冲击钻
- 砌体钻头 5/16" [8mm]
- 砌体钻头 1/2" [14mm]
- 冲击扳手
- 9/16" [14mm] 插座
- 角磨机
- 链条拔销器 (断链器) (Peelle 零件编号 0608)
- 开口和闭口扳手 (3/8" 至 7/8") [10mm 至 22mm]
- 插座组 (3/8" 至 7/8") [10mm 至 22mm]
- 螺丝刀组
- 钳子

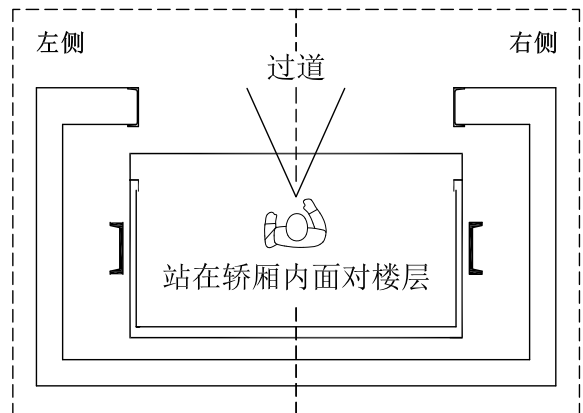
4. 部件编号识别

- ▶ 找到导轨和门板上的 Peelle 部件编号。
- ▶ 部件编号应该匹配并包含线的名称。
- ▶ 示例:

100000 1A	100000 = 部件编号 1 = 楼层名称 A = 前线 (C = 后线)
------------------	--

5. 方向

- ▶ 下图展示了典型的载货电梯井道。门五金件的左侧和右侧 (LH 和 RH) 都以从轿厢内部向外看为准。
- ▶ 此处说明适用于使用 Peelle 右侧联锁装置和伸缩式碰铁的轿厢门。左侧安装采用的配置相反。
- ▶ Peelle 使用线“A”正面和线“C”背面/对侧。如果有多道门，正面通常是门最多的一侧。



井道俯视图



THE PEELLE COMPANY

载货电梯门 | 轿厢门 | 轿厢壁
技术支持 1-800-787-5020 转 275

2

手册编号 257-CH

三扇上滑门安装手册

日期: 2018年7月5日

6. 上滑层门安装

6.1. 概述

先安装井道层门，后安装轿厢门。如有可能，请先安装门，后安装载货电梯壳体（轿厢）。

安装门时使用活动电梯轿厢底。需要使用全套手动工具，包括开口扳手、套筒扳手、螺丝刀以及多种类型的钳子。此外还需要保持钻头充足（尤其是 9mm [11/32 in] 规格），因为安装门导轨需要在槽钢入口框架上钻孔，在此过程中钻头不可避免地会接触混凝土，这会导致钻头快速变钝。

需要重型钻头。安装自攻导轨螺栓时应使用电动冲击扳手。

需要起重设备。门板和对重需要使用额定负载为 1/2 吨 [500 kg] 的链式或电动吊机。请确保吊机和吊架状态良好。

6.2. 门导轨类型

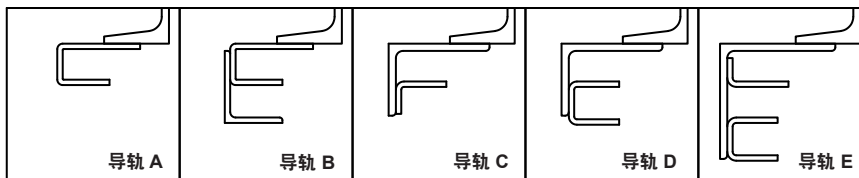


图1 - 门导轨类型 - 取决于门的尺寸和配置

门由开口两侧的平行门轨引导。

单扇上滑门使用单轨道导轨。双轨道导轨用于双扇上滑门，三轨道导轨用于三扇上滑门（参见第3页,图1）与（参见第3页,图2）

门导轨从建筑物地坎向上延伸，越过开口的距离取决于可伸缩门板的配置。

出于制造和运输目的，长导轨会进行分割，在使用长导轨时，门导轨往往会行经导轨的切口处。

使用 Peelle 部件编号和楼层名称来区分导轨（参见第2页,页第4）。

6.3. 门导轨 - 位置

安装载货电梯门时，第一步要确定导轨在竖向门套凸缘上的最佳水平位置。测量实际门

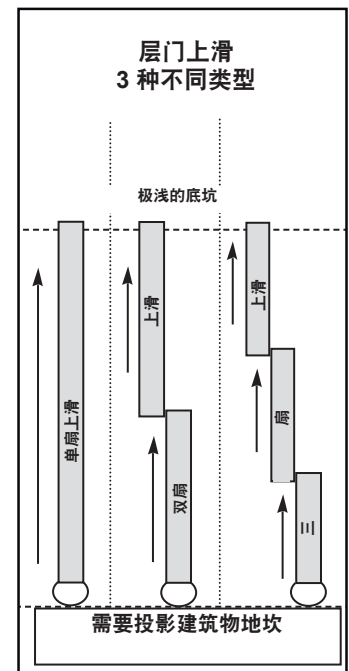


图2 - 门导轨类别



THE PEELLE COMPANY

载货电梯门 | 轿厢门 | 轿厢壁
技术支持 1-800-787-5020 转 275

3

手册编号 257-CH

三扇上滑门安装手册

日期： 2018 年 7 月 5 日

套位置并和 Peelle L-1 布置图进行比较。

可通过下列方法完成：

- a) 如果轿厢正在运行，可使用活动平台作为铅垂标志，（参见第11页, 页第9）。
- b) 放下铅垂线或使用激光铅垂指引。

(a) 情况下，在活动平台上标有记号以模拟铅垂线。和使用铅垂线一样，从该标志开始测量。(b) 情况下，可在靠近门框一侧处放下铅垂线。从门套顶部上方延伸至距底坑地面数英寸以内。自动找平激光铅垂仪值得购买。把设备放在底坑地面上。

检查竖向门套的竖向对齐情况。在每个楼层根据轿厢底板或铅垂线测量双侧门套。填写所提供的表格（参见第10页, 页第8）。参照 Peelle L-1 布置图比对这些测量结果，为该铅垂线上的所有楼层得出平均导轨设置。导轨应当从井道底部逐个（竖向对齐）安装至顶部。

不同的上滑门是独立操作的，因此开口和开口并不需要绝对竖向对齐。框架之间偏差在 25mm [1in] 之内都可接受，无需修理或重新安装框架。

检查下列间隙，确保门能够装进所需空间。（参见第11页, 页第9）

- ▶ 轿厢间隙
- ▶ 运行间隙
- ▶ 建筑物地坎

如果框架和电梯底板不平行，请使用导轨垫片保持导轨竖直铅垂。如果需要大于 6mm [1/4"] 的导轨垫片，则为了补足空间，将钢片/钢棒（最小为 6mm x 65mm [1/4" x 2 1/2"]）焊接到门套凸缘全长处。

门对导轨间距 (DBG) 尺寸的要求是，要比导靴喉部底座长 3mm [1/8 in]。在双扇或更多门板上应进行此项检查。在使用门测量杆时务必多加小心，因为同时导轨必须设置成严格铅垂。如果您在此流程中小心仔细，安装后门将能自由运行，同时总体的侧边间隙运动（左-右）符合 3mm [1/8 in] 的推荐值。

6.4. 门导轨 - 安装

将测量杆中心放在开口中心位置。按此方法确定第一条导轨的位置。（参见第13页, 页第11）

从最低楼层开始安装门导轨。

确保建筑物地坎在每个开口处都保持水平（（参见第14页, 页第12））。导轨要和地坎均匀安放。



门安装后，门两侧之间的装饰镶条必须水平。

将联锁装置导轨安放在建筑物地坎上，使用两把 610mm [24"] 钢质木工夹将导轨固定在入口框架上（参见第16页, 页第14）。将导轨调至铅垂。上方开口不应干扰到导轨顶部。在导轨上钻孔，并使用自攻锁紧华司头螺栓加以固定（参见第17页, 页第15）。



THE PEELLE COMPANY

载货电梯门 | 轿厢门 | 轿厢壁
技术支持 1-800-787-5020 转 275

4

手册编号 257-CH

三扇上滑门安装手册

日期： 2018 年 7 月 5 日

每个开口处对侧的导轨应当使用门测量杆定位，保持正确的导轨间距（参见第18页，页第16）。在对侧导轨的顶部和底部使用门测量杆。用水平或铅垂线检查对侧导轨。用夹具固定该导轨（参见第19页，页第17）。

应当使用 9mm [11/32"] 高速电钻加工将使用自攻螺栓来固定导轨孔。钻孔时应使用夹具将导轨固定就位。可使用电动冲击工具拧入螺栓。所提供的自攻螺栓具有带锁紧功能的华司头。除此之外，在使用导轨安装螺栓时不会搭配任何垫圈。导轨安装孔在垂直方向开有槽口，螺栓应当位于垂直槽口顶部。

使用砌体预埋件将导轨卡子固定到墙上（参见第21页，页第19）。

6.5. 门机联锁装置和其他部件

每个开口都需要一对门机来支撑链条（以及门）。门机可以执行打开和关闭动作。框架顶部上方的门导轨上有孔，用于使用螺栓将门机固定就位。（参见第22页，页第20）

上滑式 Peelle 门在开口的一侧装有联锁装置。

联锁装置插入杆运输时是松的，必须在联锁装置之前安装。确保在正确的开口使用正确长度的插入杆，因为不同开口的长度可能有所区别（参见第23页，页第21）。

使用提供的顶部和底部孔/槽临时安装联锁装置和机械锁（参见第24页，页第22）。稍后调整精确的竖直位置。

在联锁装置侧边门机下方的预留孔内安装位置编码器（参见第25页，页第23）。

6.6. 门板

为每个开口提供单扇或多扇门板。大多数开口的门板太重，无法手动移动到位，需要使用重型石膏板推车来移动。门板需要用链式或电动吊机安装到位。如果门板在运输中变弯，请在安装前调直。完成安装前，请小心操作并保护门板外表面。要检查门板是否在运输中发生扭曲，将门板放置在门导轨的井道侧，检查四个角是否全部接触（未扭曲）。

利用门板和导轨上相同的工厂标记系统来识别（参见第2页，页第4）。

安装门板前，请确保井道壁表面没有凸出的多余混凝土砂浆，以免刮擦门板并降低门板



THE PEELLE COMPANY

载货电梯门 | 轿厢门 | 轿厢壁
技术支持 1-800-787-5020 转 275

5

手册编号 257-CH

三扇上滑门安装手册

日期： 2018 年 7 月 5 日

速度。用锤子敲掉任何可疑的凸出块。

6.7. 上门板

首先安装上门板。取下与联锁装置对侧的导靴螺栓。Peelle 门导靴是可调整的实心防火导靴。

面板上导靴杆（延伸部分）最大的一侧就是联锁装置所在侧。要从联锁装置对侧上取下导靴，以便安装上门板。

抬起上门板。链式吊机必须稳固安装在井道内足够高的地方，以防被顶层的上门板打中。在上门板四周使用吊架（参见第27页，页第25）。将上门板吊起。将上门板推入其大致位置，让导靴进入导轨。将另一侧（拆除导靴后）推入位置。将上门板保持在正确位置，沿导轨将此前拆除的导靴滑入其在上门板上的位置。用螺栓将导靴固定在门板上。使用木块将上门板固定在关闭位置。

6.8. 中门板

从中门板任何一侧移除导靴。用链式吊机配合吊架拉起门板。将中门板推入导轨（参见第28页，页第26）。重新安装导靴。使用木块将中门板固定在关闭位置。

6.9. 下门板

从下门板任何一侧拆除导靴。使用链式吊机配合吊架拉起下门板。让吊机链条和吊架绷紧（参见第29页，页第27）。将下门板推入导轨。重新安装导靴。将下门板放下（至其完全关闭位置），门板应重叠 50mm[2in]

6.10. 对重安装

拆除对重导靴，将导靴从顶部向下滑入导轨。确定对重位置并将其和导靴重新连接。

将对重吊起至导轨顶部并固定。对重导靴顶部应当与对重轨道（导轨）顶部平齐（参见第30页，页第28）

安装链条（参见第31页，页第29）。

6.11. 门链条和链条杆

下门板



THE PEELLE COMPANY

载货电梯门 | 轿厢门 | 轿厢壁
技术支持 1-800-787-5020 转 275

6

手册编号 257-CH

三扇上滑门安装手册

日期： 2018 年 7 月 5 日

每扇下门板都有成对的链条和链条杆。它们用于连接门板和对重。

每根链条的一端都与对重顶部的一根链条螺栓连接，对重则连接在下门板的链条杆上。链条杆带有螺纹，便于在以后需要时调整链条。

将链条杆带螺纹的一端装入链条杆座。将一颗螺母，一个锁紧垫圈和第二颗螺母放到螺纹上，然后是开口销；将螺母和锁紧垫圈向下移动至开口销处，用虎钳暂时令杆保持向上（参见第33页，页第31）。

接着使用连接链节将链条连接至对重螺栓。向上递送链条至超出滑轮上方，向下则到达下门板链条杆标记处，在链条杆顶部将链条切割至所需长度。磨去链销末端，用锤子敲出链销。使用断链器（如有）。使用链条连接链节将链条自由端连接至链条杆（参见第33页，页第31）。

中门板

每扇中门板都有成对的链条和链条螺栓。它们用于将上门板联接至下门板。

每根链条的一端与上门板相连，另一端绕在中门板滑轮上，与下门板接引器相连。

将链条螺栓装入上门板。将一颗螺母，一个锁紧垫圈和第二颗螺母放到螺纹上，然后是开口销；确保螺母抵紧开口销。

接着，使用连接链节将链条连接至下门板接引器，链条穿过并向上延伸至上门板。标记并将链条切割至所需长度。磨去链销末端，用锤子敲出链销。使用断链器（如有）。使用链条连接链节将链条自由端连接至链条杆。（参见第34页，页第32）

上门板

每扇上门板都有成对的链条和链条螺栓。它们用于将上门板联接至顶部分隔器（绳头梁）。

每根链条的一端与分隔器（绳头梁）相连，另一端绕在下门板滑轮上，与门板接引器相连。

将链条螺栓的螺纹端装入分隔器。将一颗螺母，一个锁紧垫圈和第二颗螺母放到螺纹上，然后是开口销；确保螺母抵紧开口销。

接着，使用连接链节将链条连接至上门板接引器，链条穿过并向上延伸至分隔器（绳头梁）。标记并将链条切割至所需长度。磨去链销末端，用锤子敲出链销。使用断链器（如有）。使用链条连接链节将链条自由端连接至链条杆。（参见第35页，页第33）

使用吊机放低对重，直到由链条承力拉住对重。确保所有链条连接链节都已正确连接。链条连接卡子的开口应当向下。使用所提供的尼龙扎带分别将链条两端的连接链节和连接头卡子扎起来（参见第31页，页第29）。



Peelle 链条已由制造商进行润滑。初次安装时无需使用润滑油或润滑脂。



THE PEELLE COMPANY

载货电梯门 | 轿厢门 | 轿厢壁
技术支持 1-800-787-5020 转 275

7

手册编号 257-CH

三扇上滑门安装手册

日期： 2018 年 7 月 5 日

6.12. 调整门链条和门板

链条连接后，必须正确调整门板。如有必要，向上移动链条和杆件螺母即可完成大多数调整（参见第33页,页第31）、（参见第34页,页第32）与（参见第35页,页第33）。要实现所需调整，可能需要移除部分链条链节。

调整对重位置

门完全关闭时，对重不应伸出导轨外或干扰门机。门完全打开时，对重不应伸出导轨外。使用下门板上的链条杆调整对重位置。必要时拆除链节。

门板调整/找平

上门板应与门楣和下门板重叠 50mm[2in]。在门完全关闭时使用链条螺栓调整门板。必要时拆除链节。开门，确保所有门板在开口处完全打开。（参见第41页,页第37.2）

拆除链节

完全关闭门板，使用链式吊机吊起对重，让门链条松弛。

确保每根链条杆底部附近的螺母都处于几乎开口销的位置，用位于杆座顶部的虎钳夹住链条杆，用断链器断开链条，从两根链条上分别拆下链节。

重新连接链条。从对重上小心移除链式吊机，然后从链条杆上取下临时夹具（虎钳）。

6.13. 调整导轨之间的门板

允许 3mm[1/8in] 的总体侧边间隙。各门板顶部和底部导靴的侧边间距应当相同，确保门能够自由运行。如果导轨铅垂且门板完全打开时，两侧在垂直方向上的间距相同，则几乎无需调整。如有必要，向内或向外调整“可调节”导靴，让侧边间距达到 3mm [1/8 in]。（参见第42页,页第37.3）



未设置障碍物时，请勿让门处于打开位置。用螺栓使门关闭，或用联锁装置将门锁住。

6.14. 关于联锁装置、门机和其他部件

（参见第39页,页第37）



THE PEELLE COMPANY

载货电梯门 | 轿厢门 | 轿厢壁
技术支持 1-800-787-5020 转 275

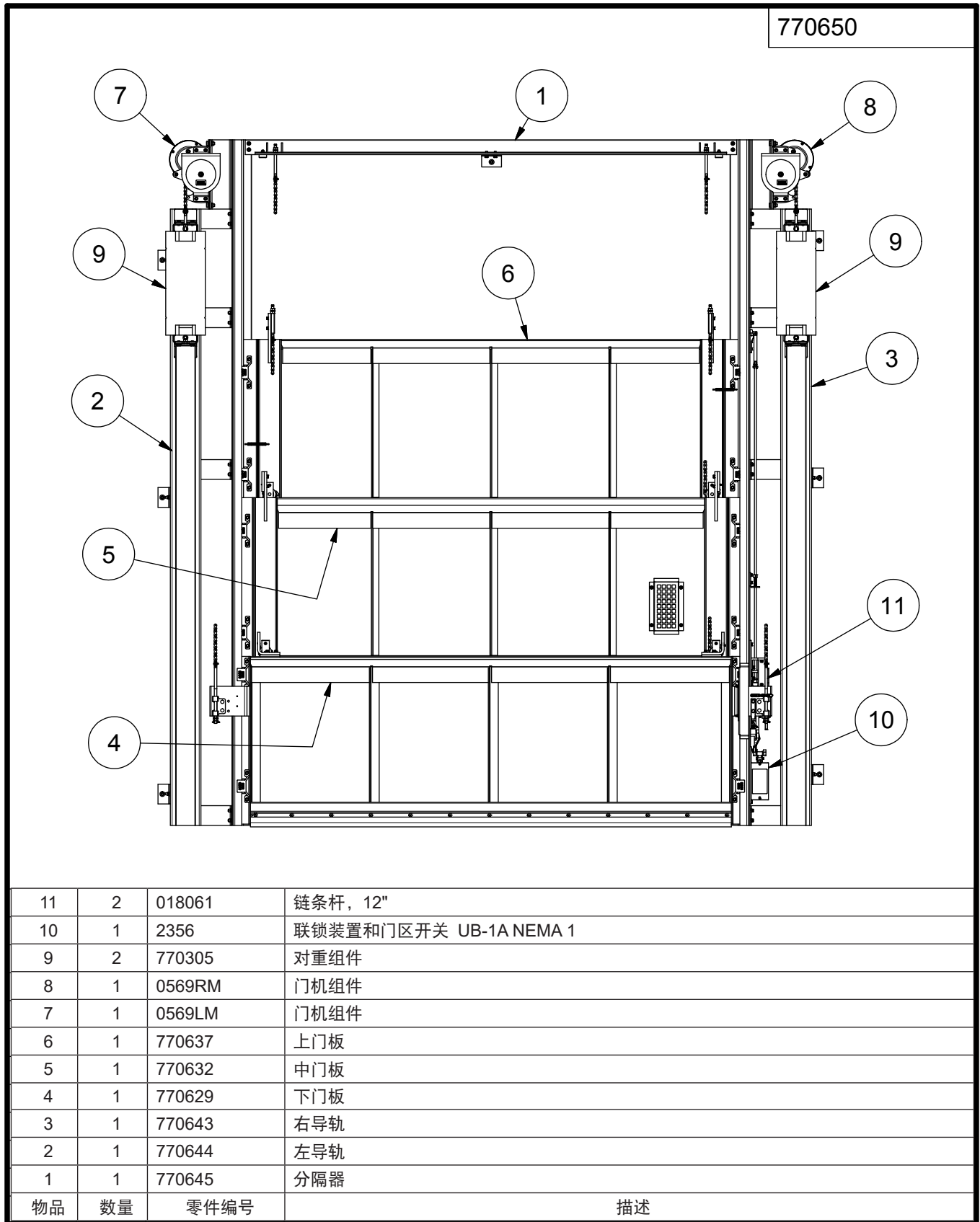
8

手册编号 257-CH

三扇上滑门安装手册

日期： 2018 年 7 月 5 日

7. 门组件



PEELLE[®]

THE PEELLE COMPANY

载货电梯门 | 轿厢门 | 轿厢壁
技术支持 1-800-787-5020 转 275

9

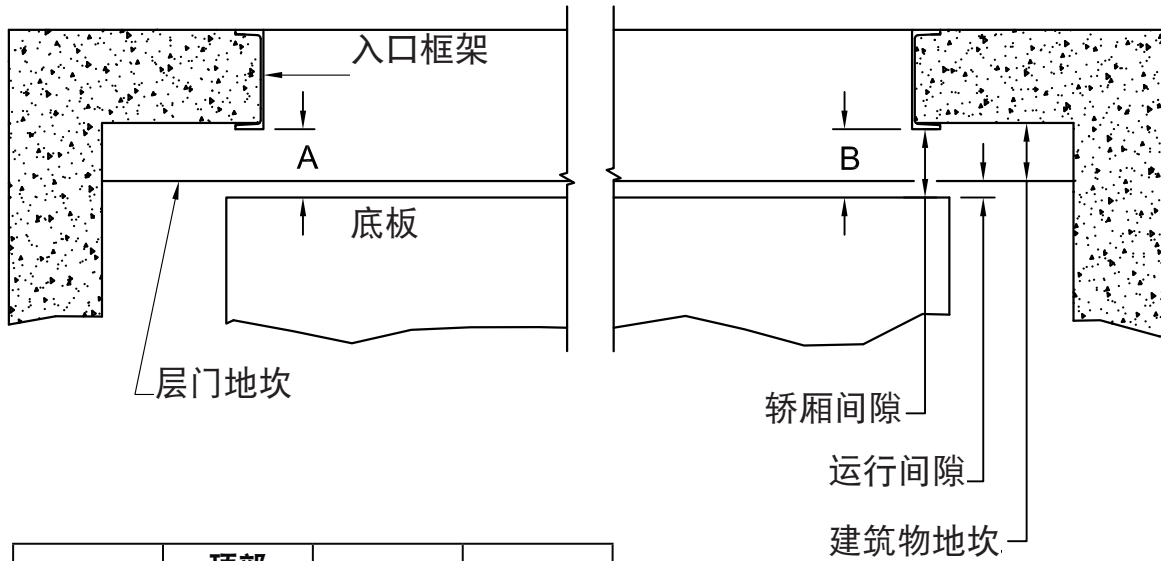
手册编号 257-CH

三扇上滑门安装手册

日期: 2018年7月5日

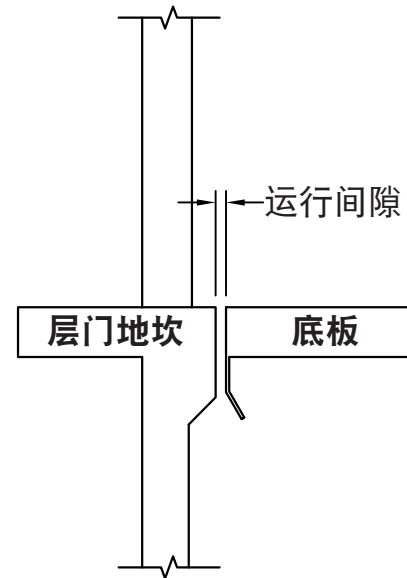
9. 检查间隙

测量底板和入口框架的距离，“轿厢间隙”（双侧）参考尺寸 A 和 B。各尺寸后续将用于调整导轨及添加垫片。



	顶部		
	底部		
	顶部		
	底部		
	顶部		
	底部		
	顶部		
	底部		
底板	位置	A	B
前线“A”			

	顶部		
	底部		
	顶部		
	底部		
	顶部		
	底部		
底板	位置	A	B
后线“C”			



PEELLE[®]

THE PEELLE COMPANY

载货电梯门 | 轿厢门 | 轿厢壁
技术支持 1-800-787-5020 转 275

11


手册编号 257-CH

三扇上滑门安装手册

日期： 2018 年 7 月 5 日

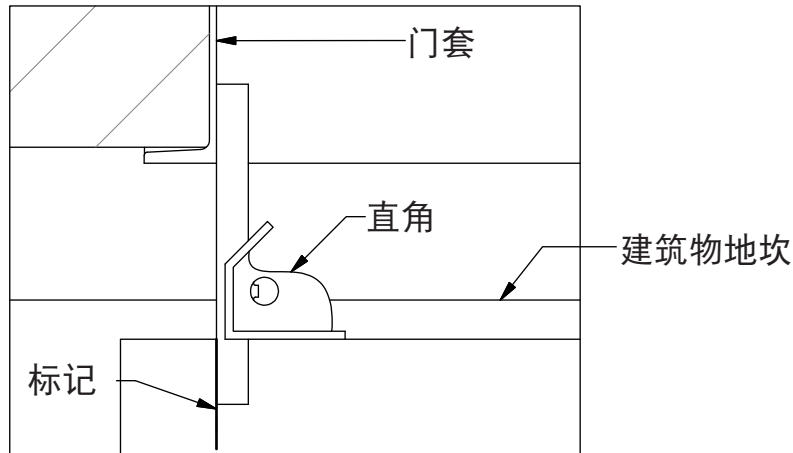
10. 平均开口中心线

770278-26

 开口通常并非完美居中。按下列步骤让入口在每层对齐。

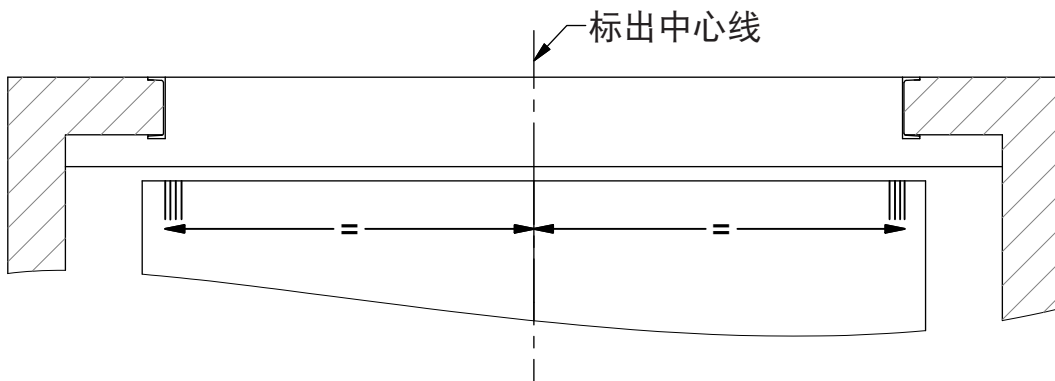
10.1. 在每层标记门套位置


标记底板表示每层的框架位置。



10.2. 平均开口中心线

确定“平均开口中心线”测量底板上相互距离最远的 2 个标记之间的距离，并标出中点。



 不同的上滑门是独立操作的，因此开口和开口并不需要绝对竖向对齐。框架之间偏差在 25mm [1in] 之内都可接受，无需修理或重新安装框架。

PEELLE[®]

THE PEELLE COMPANY

载货电梯门 | 轿厢门 | 轿厢壁
技术支持 1-800-787-5020 转 275

12

手册编号 257-CH

三扇上滑门安装手册

日期： 2018 年 7 月 5 日

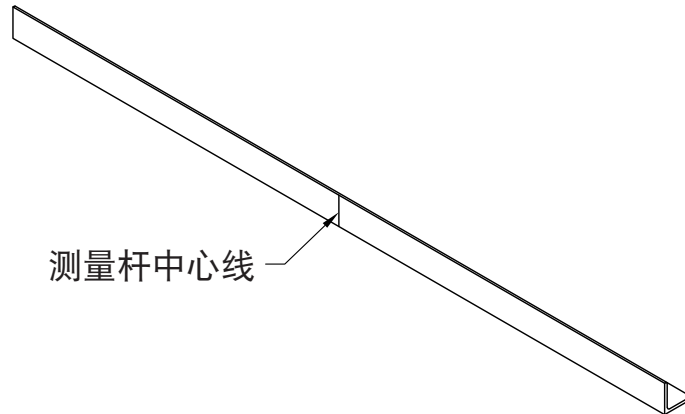
11. 确定开口中心位置



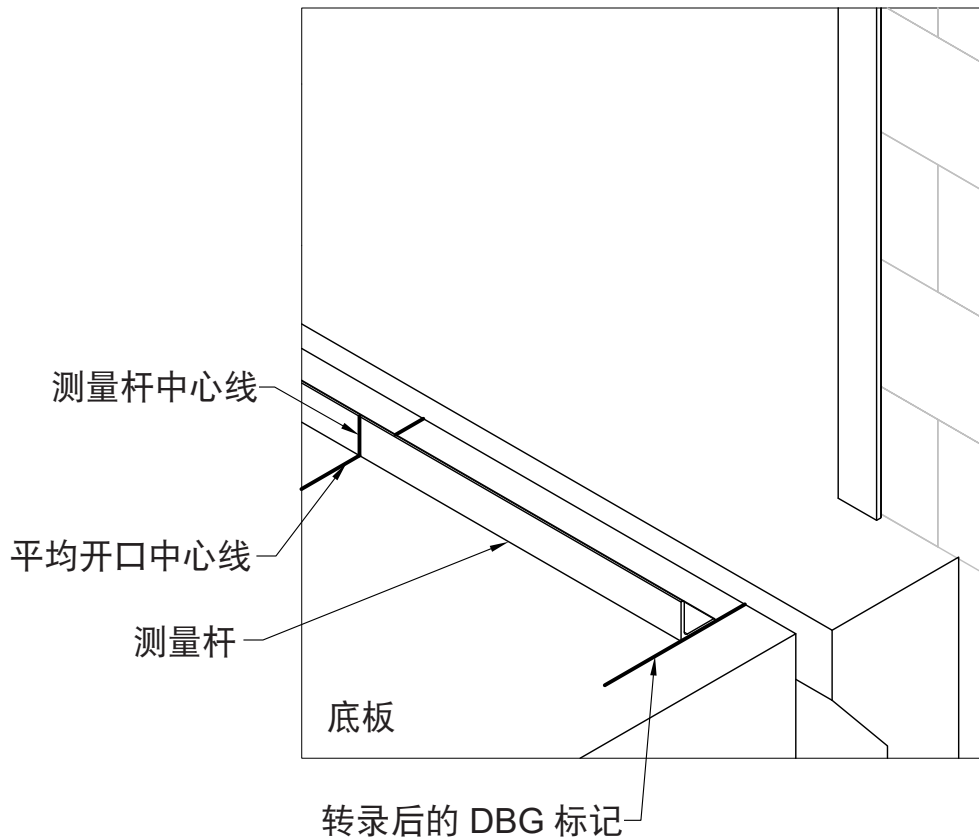
DBG = 导轨间距

770278-30

11.1. 将测量杆中心放在平均开口中心线上。



11.2. 然后将导轨间距 (DBG) 转录至底板。



PEELLE[®]

THE PEELLE COMPANY

载货电梯门 | 轿厢门 | 轿厢壁
技术支持 1-800-787-5020 转 275

13

手册编号 257-CH

三扇上滑门安装手册

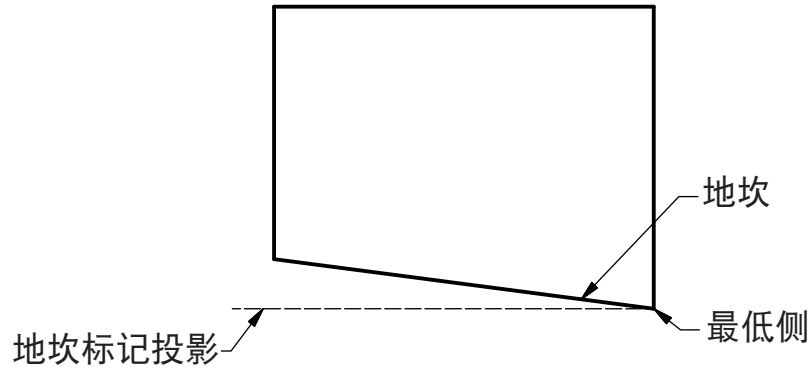
日期： 2018 年 7 月 5 日

12. 检查建筑物地坎水平

770278-27

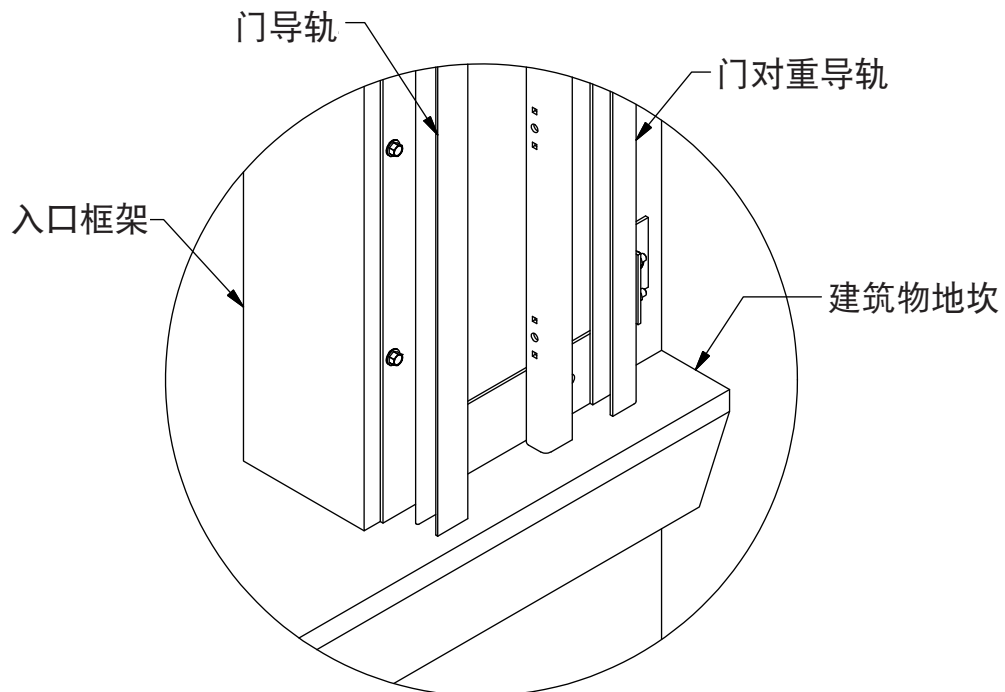
12.1. 地坎找平

确保建筑物地坎水平 $\pm 3/8''$ [6mm] 如果地坎偏差大于 $1/4in$ [6mm], 则需要校正地坎。



12.2. 确定导轨位置

始终安装位于建筑物地坎上的导轨底部。



PEELLE[®]

THE PEELLE COMPANY

载货电梯门 | 轿厢门 | 轿厢壁
技术支持 1-800-787-5020 转 275

14

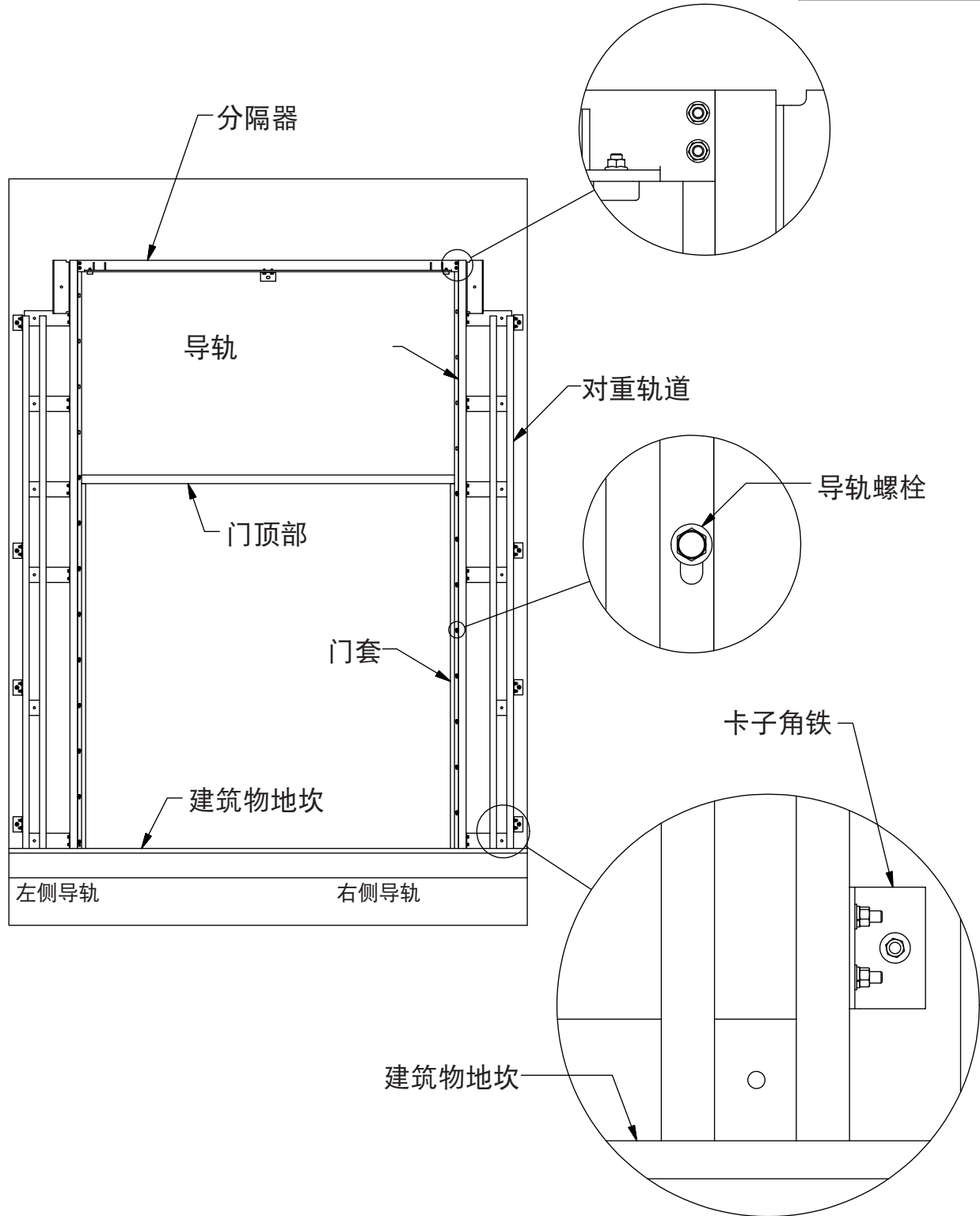
手册编号 257-CH

三扇上滑门安装手册

日期: 2018年7月5日

13. 门导轨安装 - 概述

770278-28



THE PEELLE COMPANY

载货电梯门 | 轿厢门 | 轿厢壁
技术支持 1-800-787-5020 转 275

手册编号 257-CH

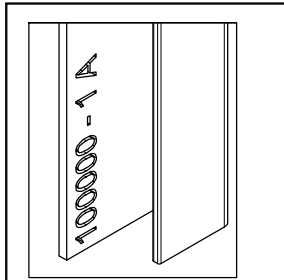
三扇上滑门安装手册

日期: 2018年7月5日

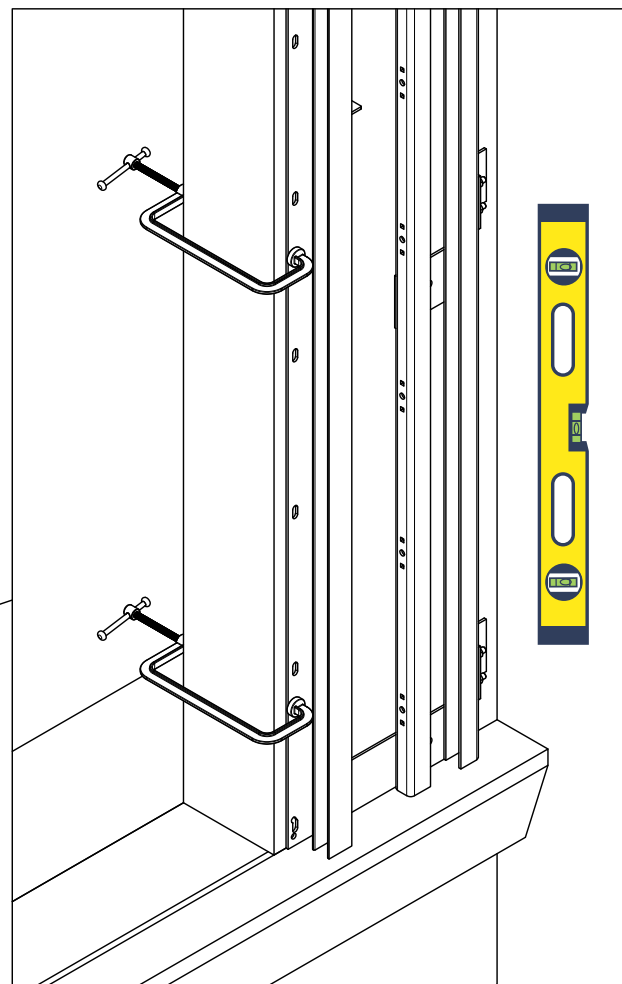
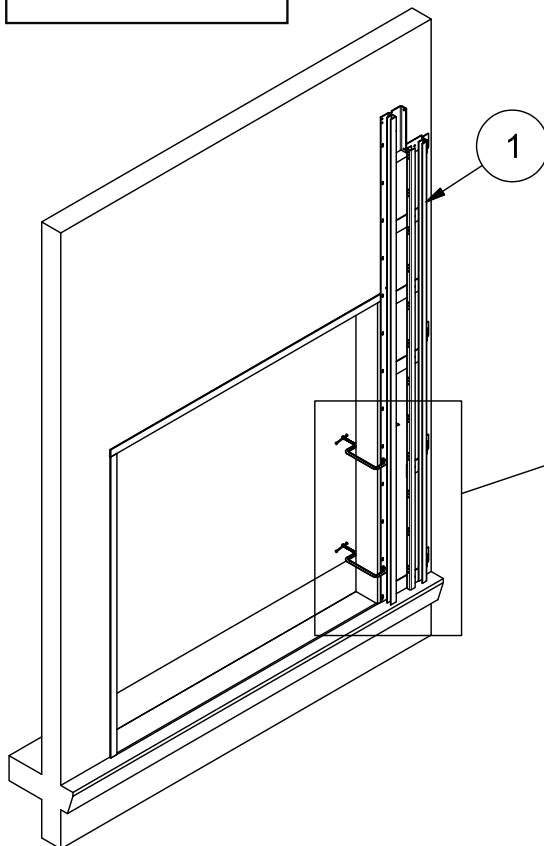
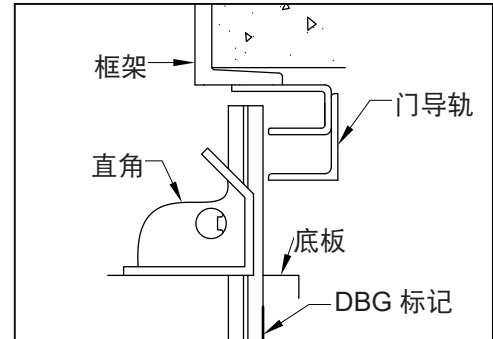
14. 导轨安装

770278-01-RH

- 1) 在导轨上找到部件编号和楼层名称
- 2) 将导轨置于建筑物地坎上
- 3) 用夹具将导轨固定到入口框架上
- 4) 使用三角尺和标记设置导轨间距
- 5) 确保导轨在竖直方向保持水平



找到部件编号和楼层名称。



物品	数量	零件编号	描述
1	1	770272	导轨 B - 设计 2

PEELLE[®]

THE PEELLE COMPANY

载货电梯门 | 轿厢门 | 轿厢壁
技术支持 1-800-787-5020 转 275

16

手册编号 257-CH

三扇上滑门安装手册

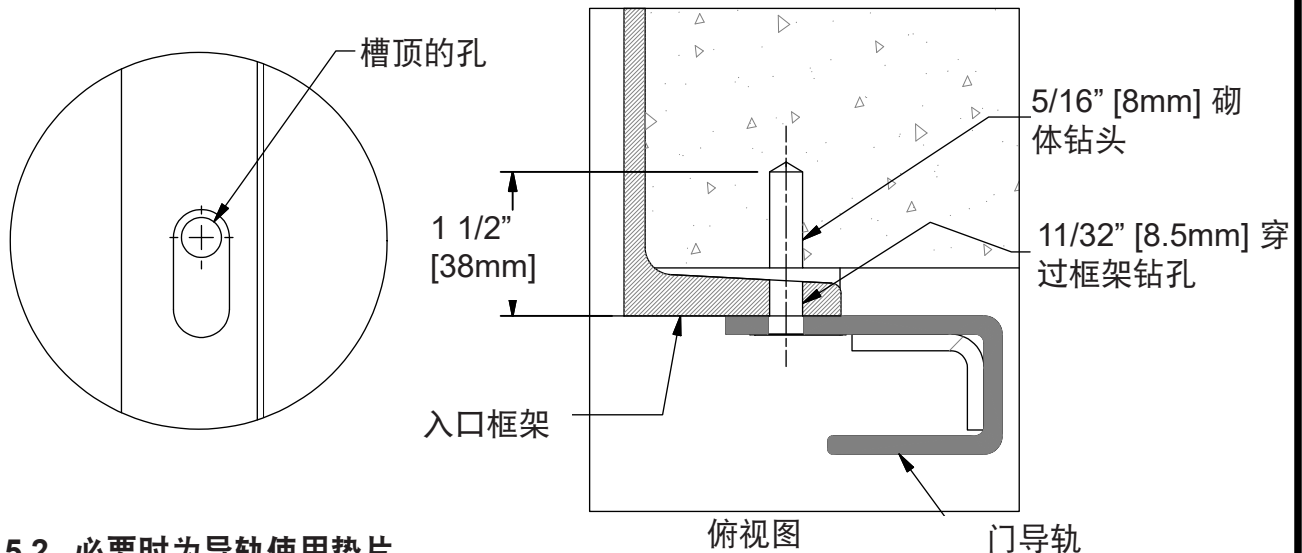
日期： 2018 年 7 月 5 日

15. 导轨螺栓安装

770446-03

15.1. 导轨螺栓安装

- 1) 在钢质入口框架上钻出 11/32" [8.5mm] 大小的孔。大约 1/2in [13mm] 深。避免钻到砖砌墙。穿过导轨槽钻孔时，确保孔在槽内顶部。
- 2) 在砖砌墙上钻 5/16in [8mm] 大小的孔。大约 1 1/2in [38mm] 深
- 3) 使用 9/16" [14 mm] 冲击螺丝刀安装 #06004 导轨螺栓。不得使用垫圈。仅在钢质入口框架内安装导轨螺栓。



15.2. 必要时为导轨使用垫片。

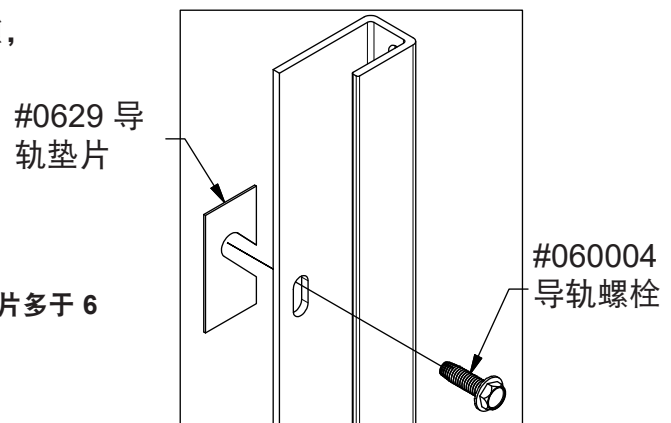
参考前文“检查轿厢间隙”。

15.3. 为保持导轨铅垂并维持正确的轿厢间隙，请使用“0629 导轨垫片”。

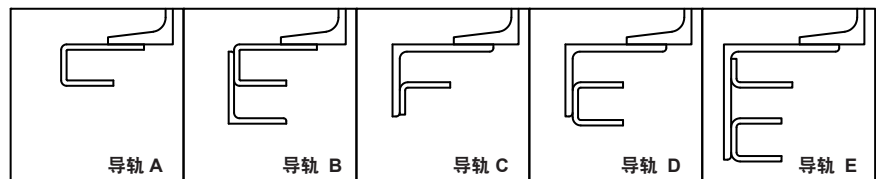
- 1) 拧松导轨螺栓
- 2) 将导轨垫片挂在导轨螺栓上
- 3) 拧紧导轨螺栓
- 4) 检查导轨是否铅垂



每根螺栓最多使用 6 个垫片，如果您需要的垫片多于 6 个，请将钢片/钢棒焊接到框架上。



门导轨类型取决于门的尺寸和配置



PEELLE[®]

THE PEELLE COMPANY

载货电梯门 | 轿厢门 | 轿厢壁
技术支持 1-800-787-5020 转 275

17

手册编号 257-CH

三扇上滑门安装手册

日期： 2018 年 7 月 5 日

16. 如何使用测量杆 - 概述

770446-14

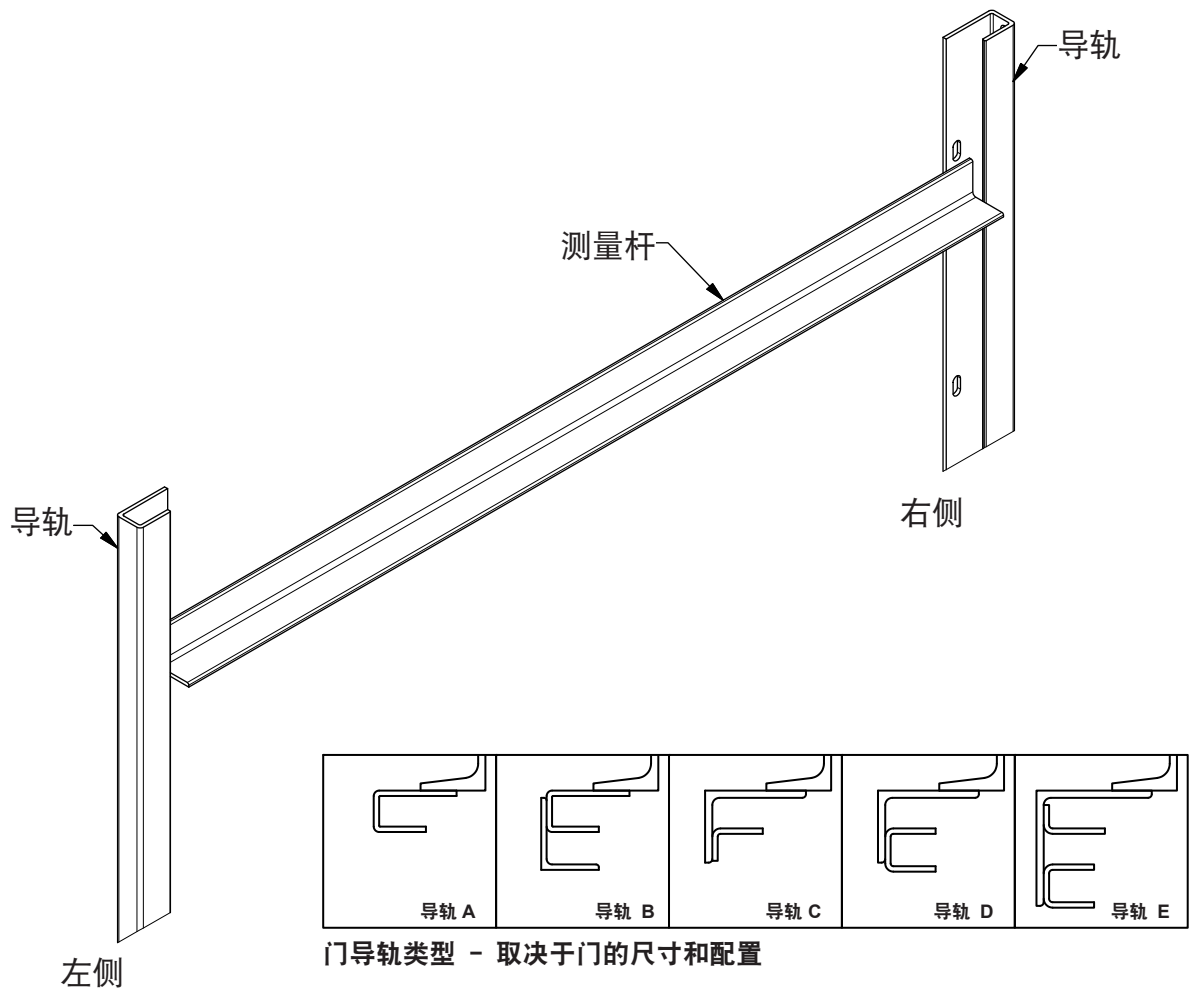


DBG = 导轨间距



门导轨 = 导轨前沿

- ▶ 测量杆用于正确隔开左右导轨，这样您的门板就可以完美安装在导轨之间并顺畅运行。
- ▶ 我们将使用测量杆将门导轨的中心置于开口中心位置。
- ▶ 安装一侧导轨后，确定对侧导轨位置并用夹具固定在入口框架上。
- ▶ 使用测量杆，根据测量杆确定门导轨位置。
- ▶ 在导轨上钻孔和装入螺栓之前，请保持测量杆水平放置在两根导轨之间。
- ▶ 沿导轨缓慢上下移动测量杆，保持测量杆水平。



PEELLE[®]

THE PEELLE COMPANY

载货电梯门 | 轿厢门 | 轿厢壁
技术支持 1-800-787-5020 转 275

18

手册编号 257-CH

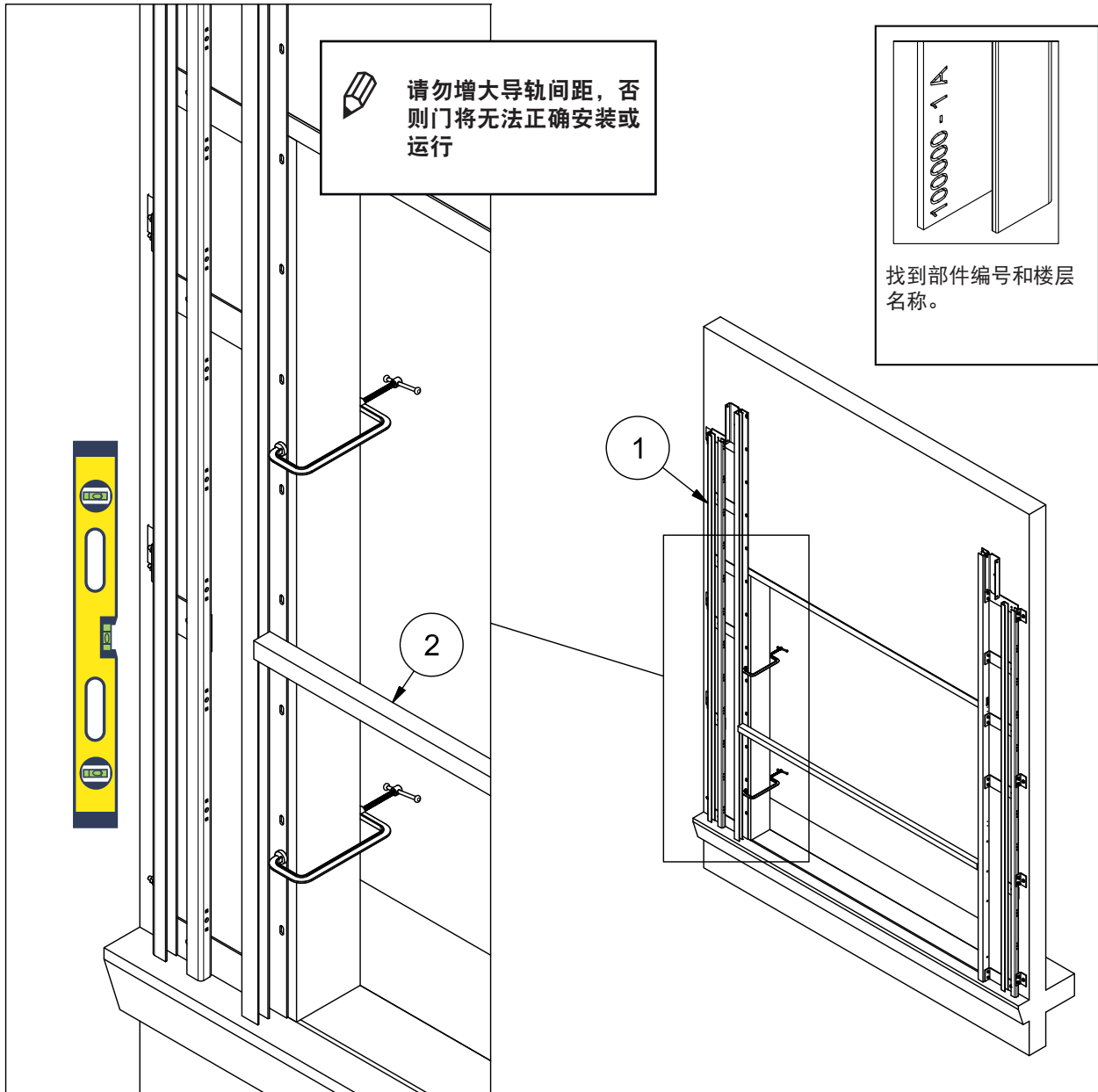
三扇上滑门安装手册

日期： 2018 年 7 月 5 日

17. 导轨安装 - 对侧

770278-02-RH

- 1) 在导轨上找到部件编号和楼层名称
- 2) 将导轨置于建筑物地坎上
- 3) 用夹具将导轨固定到入口框架上
- 4) 使用水平仪确保向上竖直位置
- 5) 使用测量杆确保导轨间距正确
- 6) 钻孔并用螺栓将导轨固定就位



2	1	770518	测量杆 (50 mm [2 in] 角铁)
1	1	770274	导轨 B - 设计 2
物品	数量	零件编号	描述

PEELLE[®]

THE PEELLE COMPANY

载货电梯门 | 轿厢门 | 轿厢壁
技术支持 1-800-787-5020 转 275

19

手册编号 257-CH

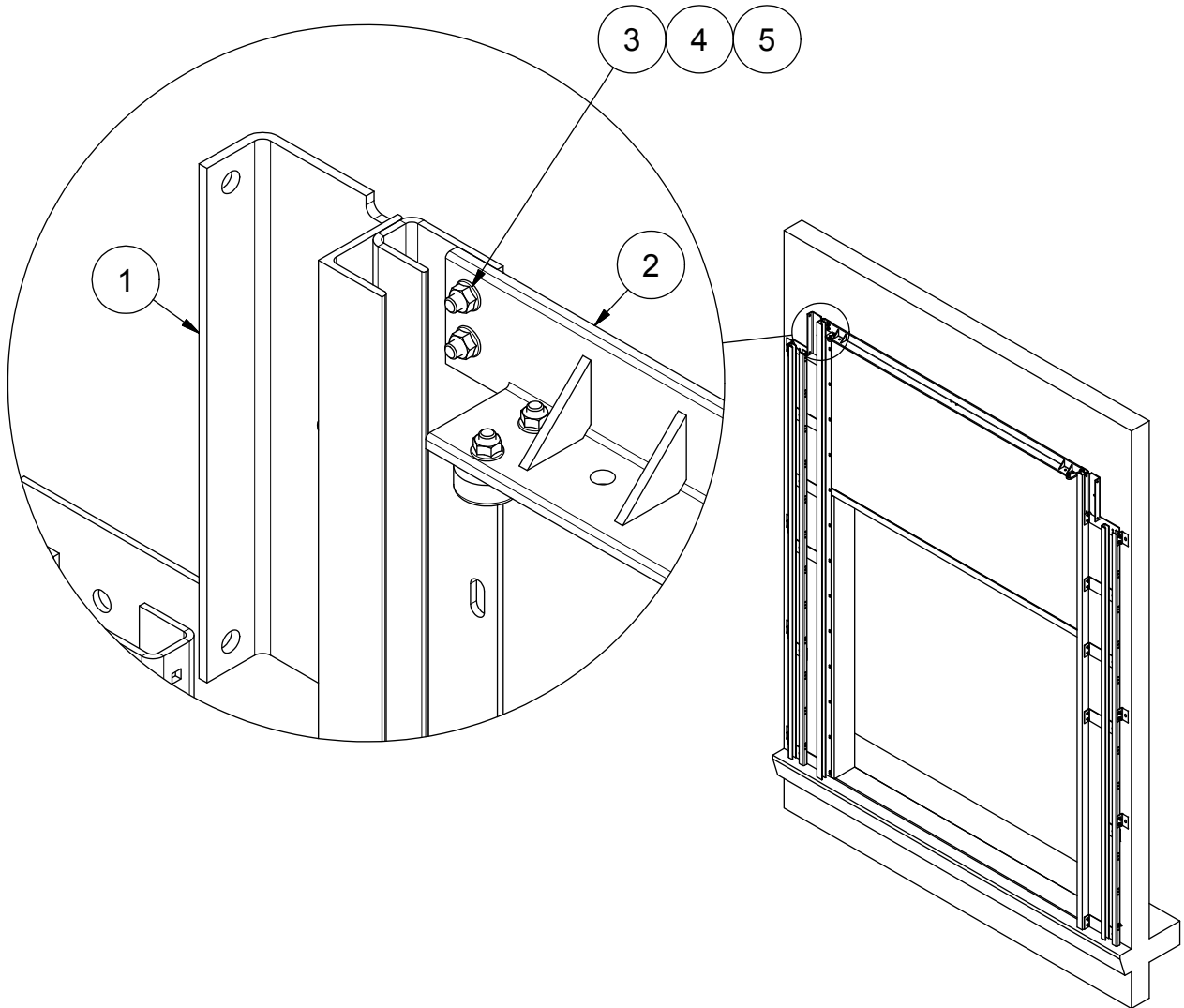
三扇上滑门安装手册

日期: 2018年7月5日

18. 分隔器安装

770278-03

采用提供的五金件将分隔器安装在导轨之间。



5	4	8QQ0Q4	垫圈, 3/8"
4	6	110120345	3/8"-16 x 1J/Z Lg 六角 HD 螺栓 ZP
3	6	97244	3/8-16 锯齿法兰螺母 Z
2	1	770280	分隔器
1	1	770272	导轨 B - 设计 2
物品	数量	零件编号	描述

PEELLE[®]

THE PEELLE COMPANY

载货电梯门 | 轿厢门 | 轿厢壁
技术支持 1-800-787-5020 转 275

20

手册编号 257-CH

三扇上滑门安装手册

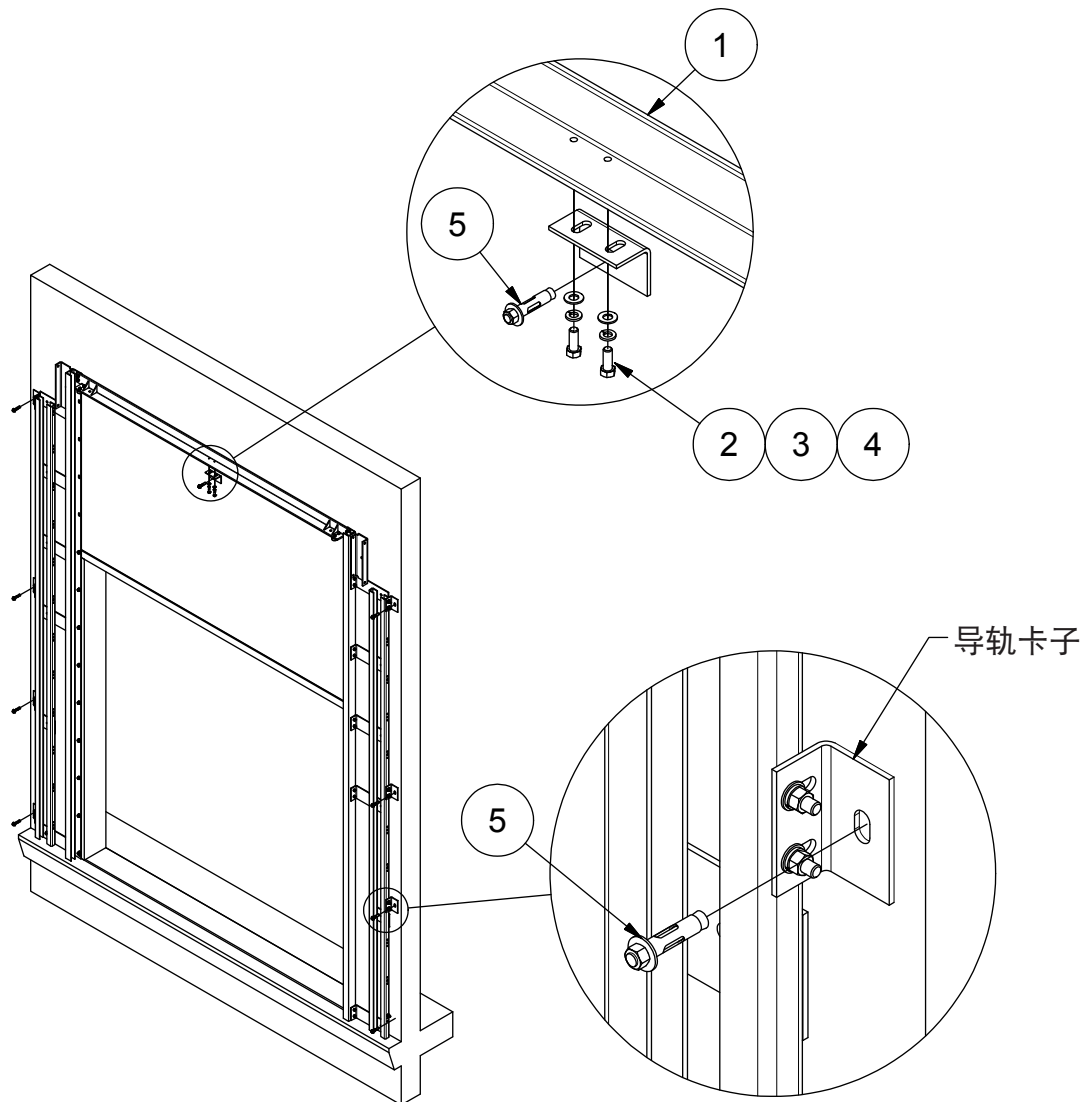
日期: 2018年7月5日

19. 将卡子角铁连接至轿厢壁

770278-04

所有导轨安装完成后，在导轨顶部和底部使用测量杆，确保维持正确的间距。

无论在何处使用导轨卡子，使用预埋螺栓将导轨固定到墙壁上。



5	10	066966	1/2" X 2 1/2" Lg DYNA 螺栓
4	2	800004	垫圈, 3/8"
3	2	800005	锁紧垫圈, 3/8"
2	2	800061	3/8-16x1 HH 螺栓 ZP
1	1	770279	分隔器角铁
物品	数量	零件编号	描述

PEELLE[®]

THE PEELLE COMPANY

载货电梯门 | 轿厢门 | 轿厢壁
技术支持 1-800-787-5020 转 275

21

手册编号 257-CH

三扇上滑门安装手册

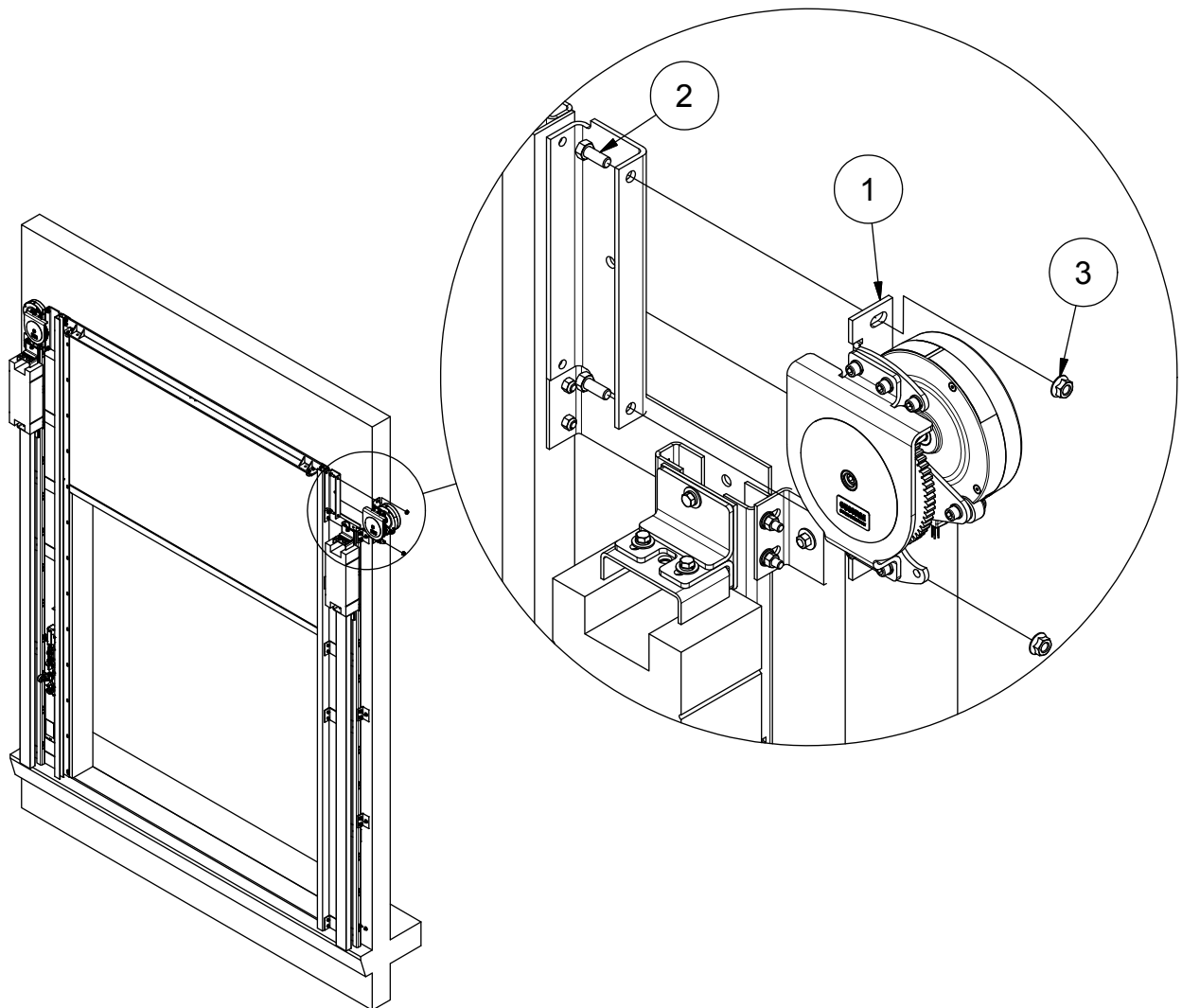
日期: 2018年7月5日

20. 门机

770278-10

上滑门如果是电动门，则需要两台电动门机，如果是手动门则需要手动滑轮。

- 1) 开始时先将门机置于槽的中心。
- 2) 拧紧螺栓，稍后再做调整。



3	4	1137345	1/2-13 锯齿六角法兰螺母
2	4	110120379	1/2"-13 x 1 1/4" Lg 六角 HD 螺栓 ZP
1	1	0569RM	门机组件
物品	数量	零件编号	描述

PEELLE[®]

THE PEELLE COMPANY

载货电梯门 | 轿厢门 | 轿厢壁
技术支持 1-800-787-5020 转 275

22

手册编号 257-CH

三扇上滑门安装手册

日期： 2018 年 7 月 5 日

21. 插入杆安装

77065-08

防误操作插入装置由两部分组成，插入杆以及防插入触发器。

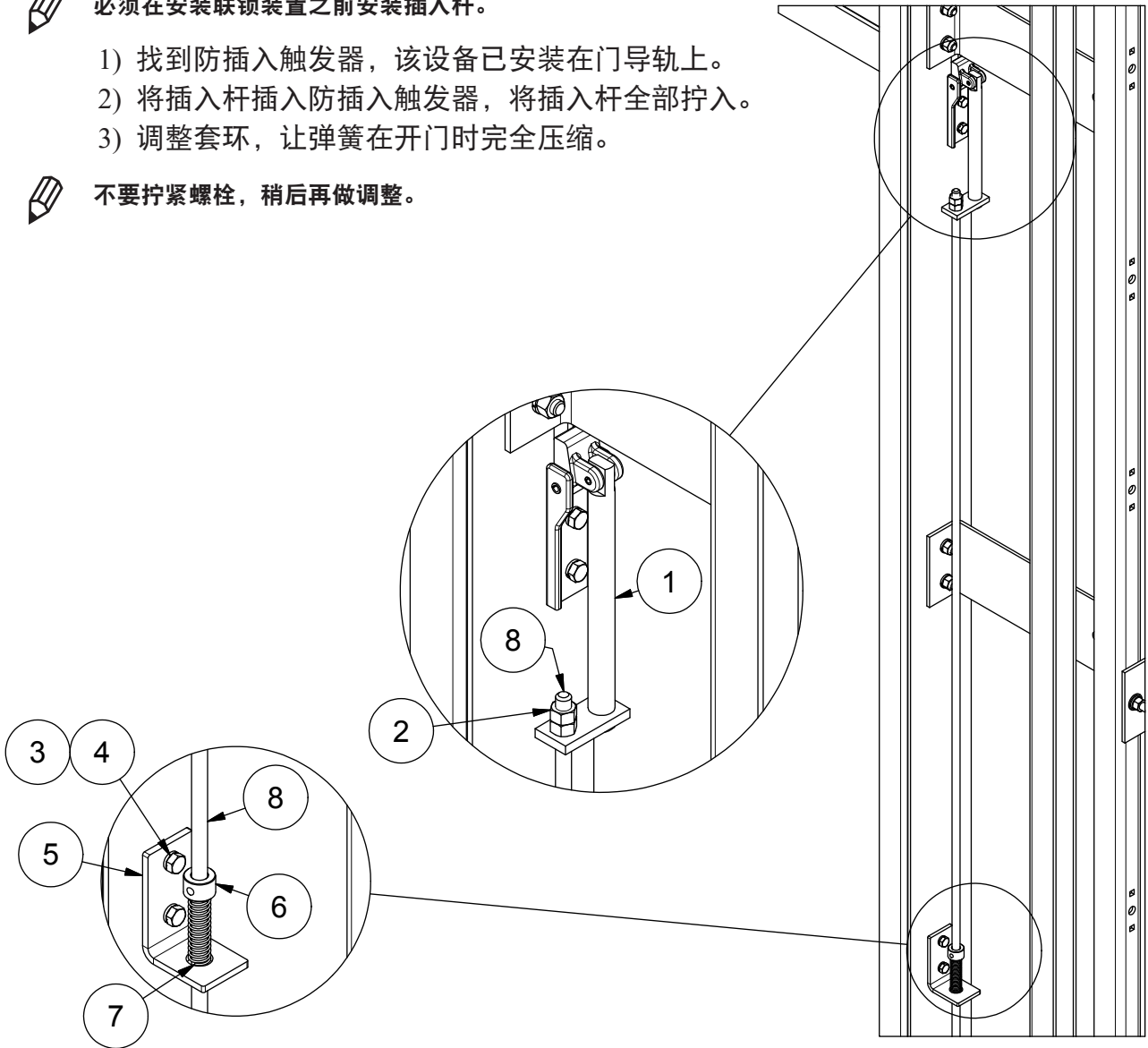


必须在安装联锁装置之前安装插入杆。

- 1) 找到防插入触发器，该设备已安装在门导轨上。
- 2) 将插入杆插入防插入触发器，将插入杆全部拧入。
- 3) 调整套环，让弹簧在开门时完全压缩。



不要拧紧螺栓，稍后再做调整。



8	1	235615	插入杆
7	1	033005	弹簧
6	1	235619	套环
5	1	235620	插入杆导轨角铁
4	4	1133618	1/4 中型开口锁紧垫圈 Z
3	4	110120300	1/4"-2Q x 1/2" Lg 六角 HD 螺栓 ZP
2	2	1136106	3/8"-16 六角螺母 Z
1	1	23561	触点插入设备组件
物品	数量	零件编号	描述

PEELLE[®]

THE PEELLE COMPANY

载货电梯门 | 轿厢门 | 轿厢壁
技术支持 1-800-787-5020 转 275

23

手册编号 **257-CH**

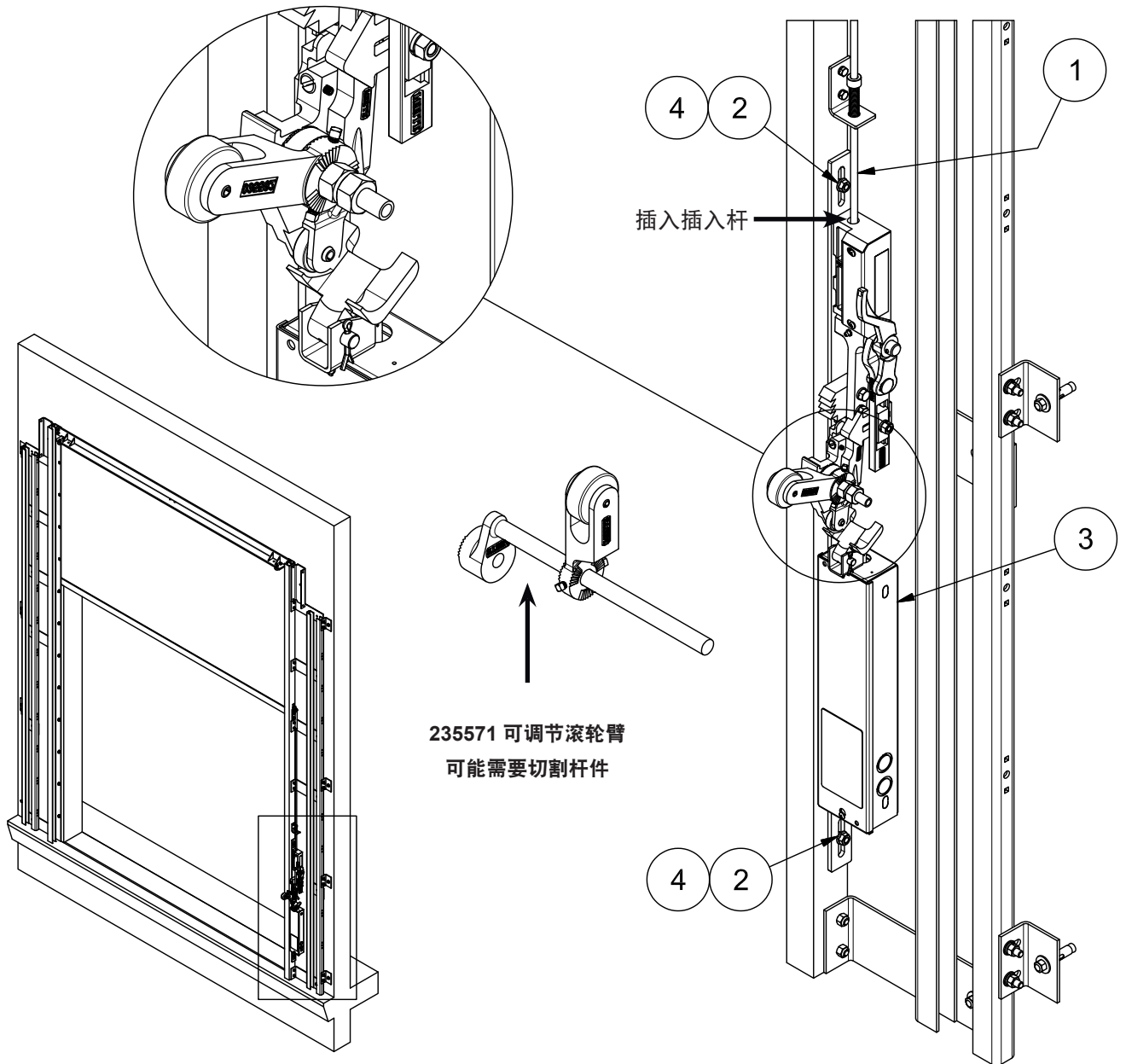
三扇上滑门安装手册

日期： 2018 年 7 月 5 日

22. 联锁装置安装

770278-06-RH

- 1) 将联锁装置插入到插入杆上，将联锁装置槽与安装孔对齐。
- 2) 拧松此前拧紧的螺栓。稍后再设置联锁装置的竖直位置。
- 3) 提供安装不带填充的可调节延长滚轮臂。



4	2	13105	3/8"-16 x 1" HH 螺栓
3	1	2356-67R	联锁装置组件
2	6	97244	3/8-16 锯齿法兰螺母 Z
1	1	235615	插入杆
物品	数量	零件编号	描述

PEELLE

THE PEELLE COMPANY

载货电梯门 | 轿厢门 | 轿厢壁
技术支持 1-800-787-5020 转 275

24

手册编号 257-CH

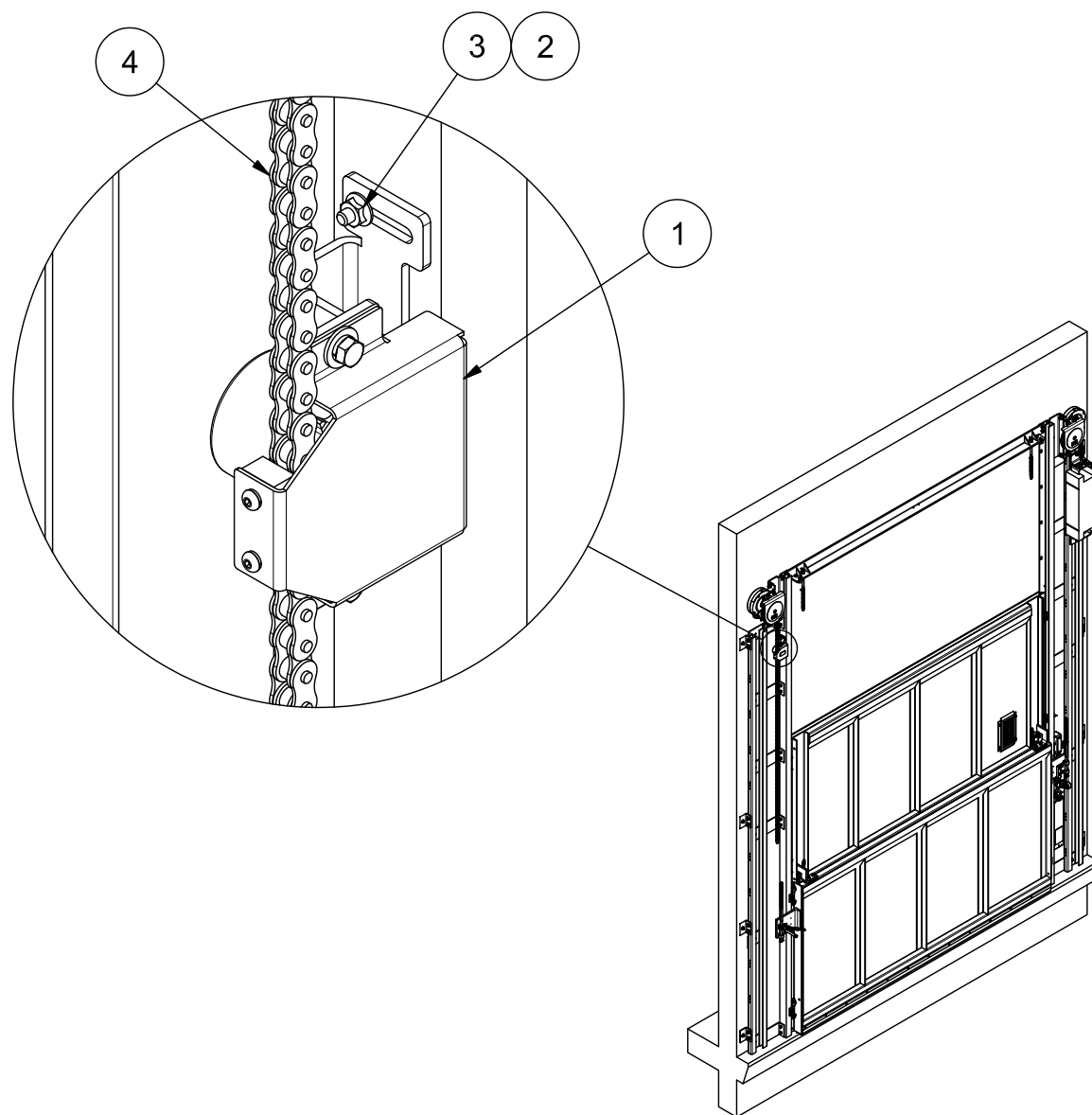
三扇上滑门安装手册

日期： 2018 年 7 月 5 日

23. 位置编码器安装

770278-22-RH

对于采用无线控制器的电动门，将位置编码器安装在联锁装置一侧。



4	1	01807	门链条
3	2	1137337	1/4-20 锯齿六角螺母 Z
2	2	110120304	1/4"-20 x 1" Lg 六角 HD 螺栓 Z
1	1	2578	门编码器导轮
物品	数量	零件编号	描述

PEELLE[®]

THE PEELLE COMPANY

载货电梯门 | 轿厢门 | 轿厢壁
技术支持 1-800-787-5020 转 275

25

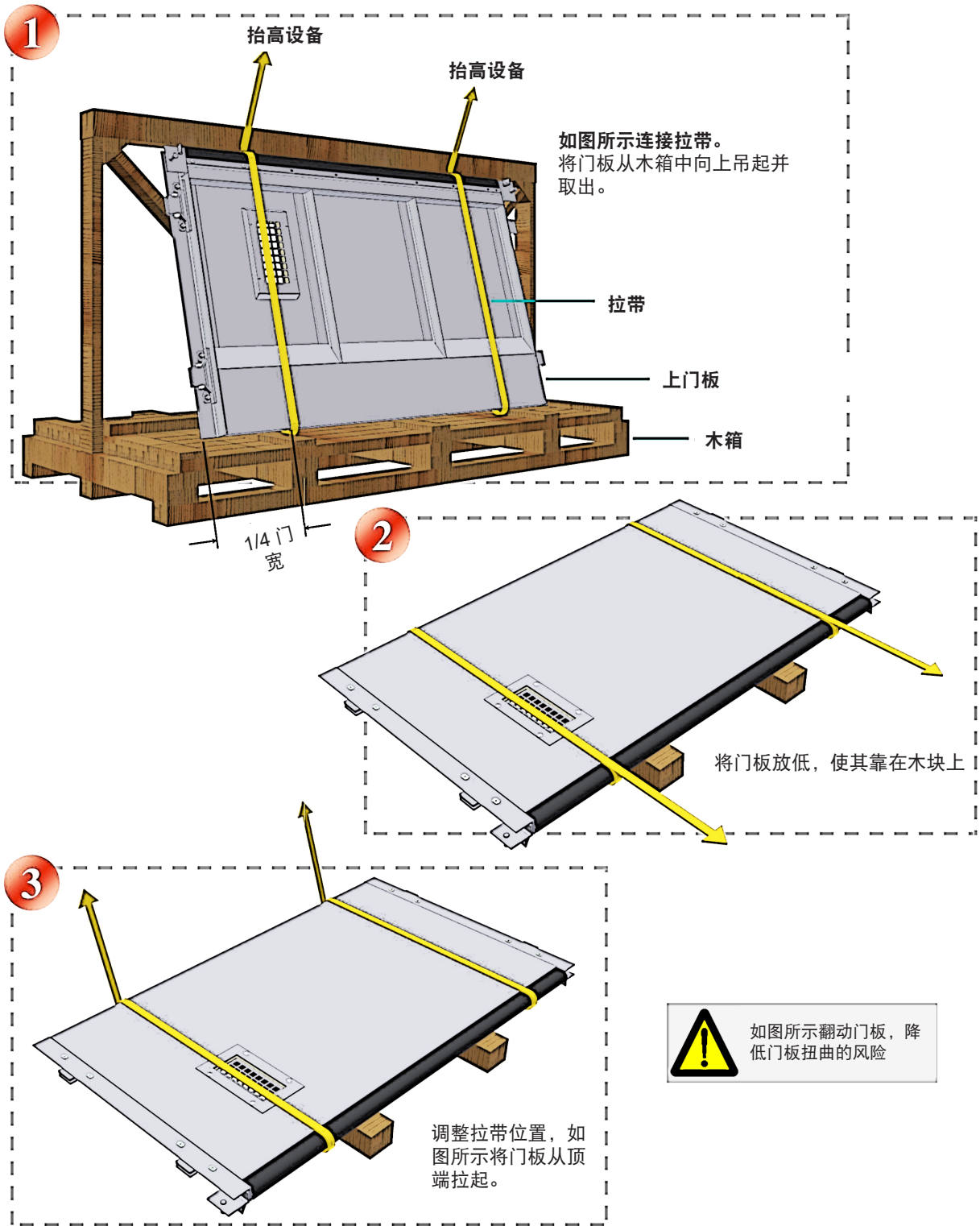
手册编号 257-CH

三扇上滑门安装手册

日期： 2018 年 7 月 5 日

24. 卸门板

如图所示，从踏板上卸下门板，降低门板弯折或扭曲的风险。



PEELLE[®]

THE PEELLE COMPANY

载货电梯门 | 轿厢门 | 轿厢壁
技术支持 1-800-787-5020 转 275

26

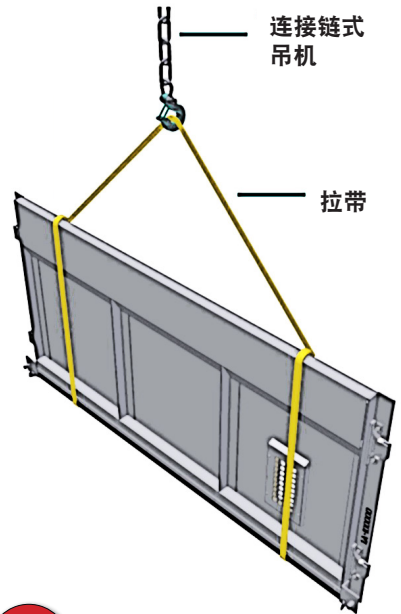
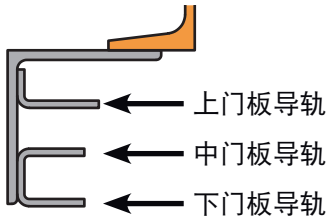
手册编号 **257-CH**

三扇上滑门安装手册

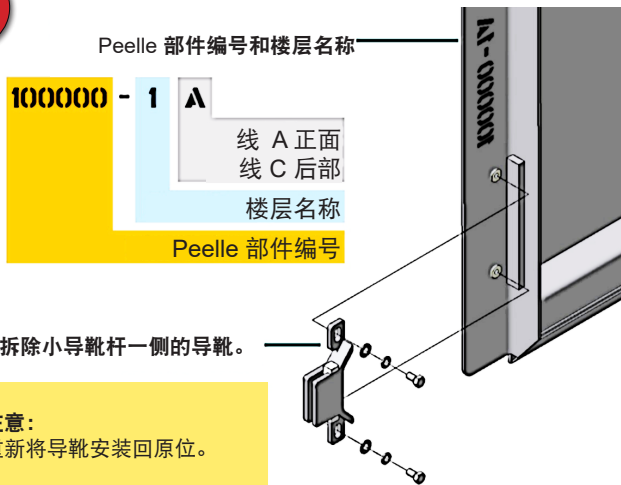
日期： 2018 年 7 月 5 日

25. 安装上门板

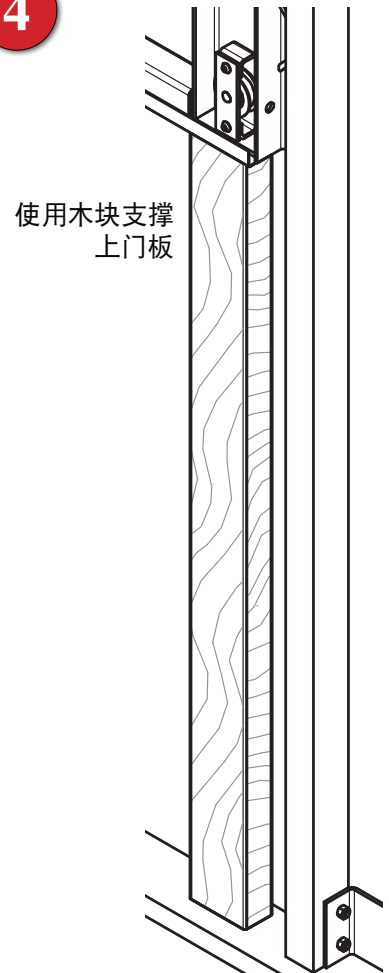
- 1) 从门板一侧拆除导靴
- 2) 安装上门板并用木块作为支撑



2

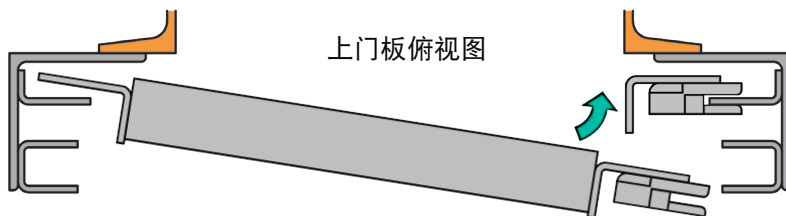


4



3

将导靴杆转入导轨，令导靴与导轨接触。重新安装导靴。



PEELLE[®]

THE PEELLE COMPANY

载货电梯门 | 轿厢门 | 轿厢壁
技术支持 1-800-787-5020 转 275

27

手册编号 **257-CH**

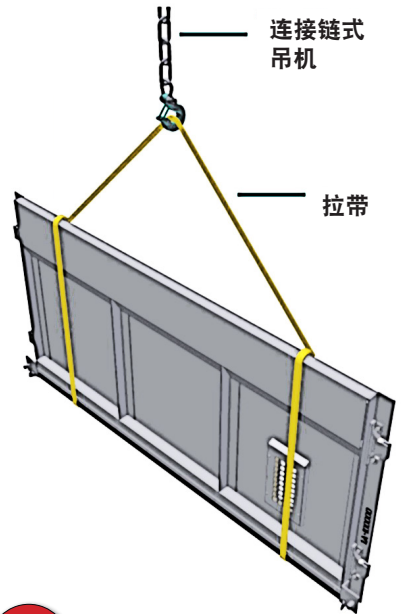
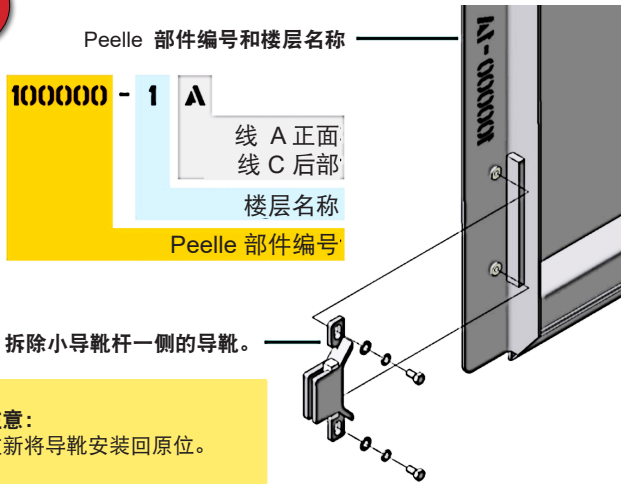
三扇上滑门安装手册

日期： 2018 年 7 月 5 日

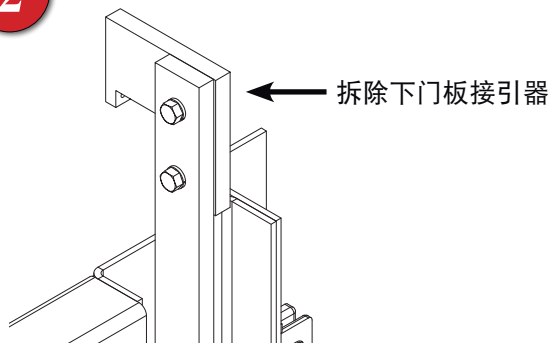
26. 安装中门板

- 1) 从门板一侧拆除导靴
- 2) 拆除中门板接引器
- 3) 安装中门板并用木块作为支撑

1

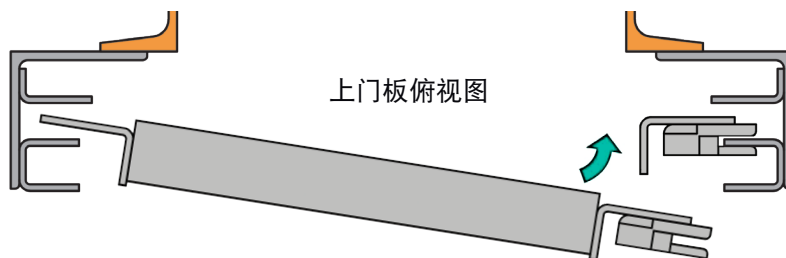


2

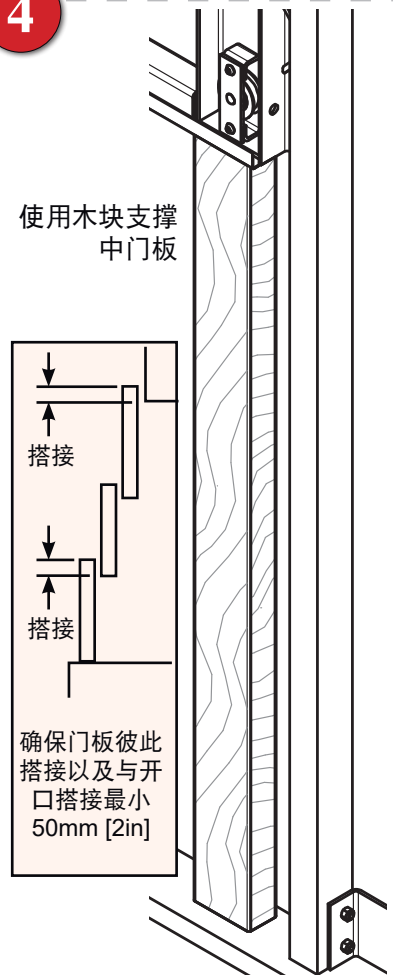


3

将导靴杆转入导轨，令导靴与导轨接触。重新安装导靴。



4



PEELLE[®]

THE PEELLE COMPANY

载货电梯门 | 轿厢门 | 轿厢壁
技术支持 1-800-787-5020 转 275

28

手册编号 257-CH

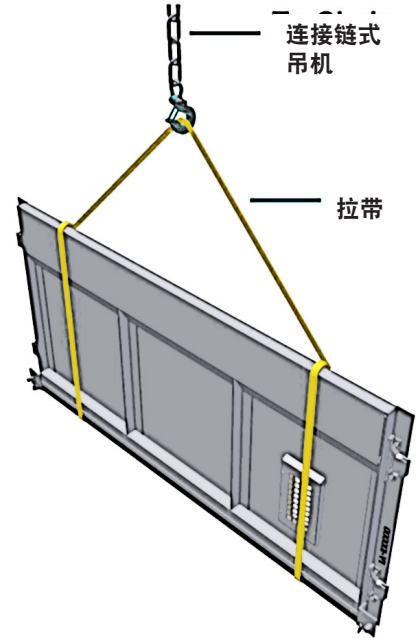
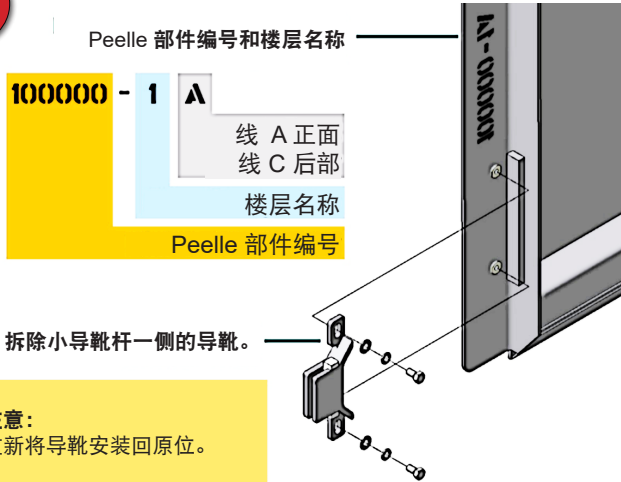
三扇上滑门安装手册

日期: 2018年7月5日

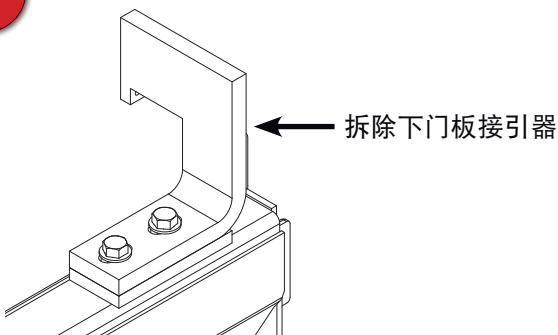
27. 安装下门板

- 1) 从门板一侧拆除导靴
- 2) 拆除下门板接引器
- 3) 安装下门板并放到地坎上

1

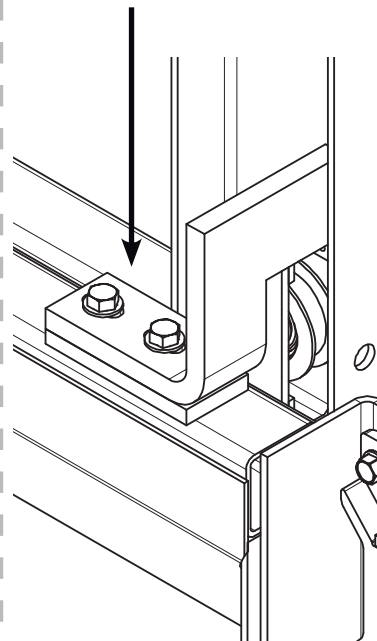


2



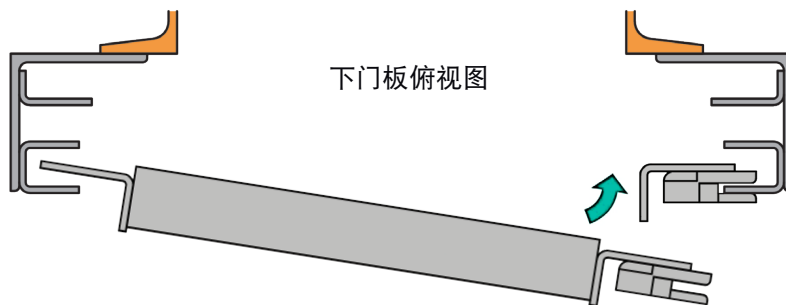
4

- 将门板置于地坎上
- 重新安装下门板接引器



3

- 将导靴杆转入导轨，令导靴与导轨接触。重新安装导靴。



PEELLE[®]

THE PEELLE COMPANY

载货电梯门 | 轿厢门 | 轿厢壁
技术支持 1-800-787-5020 转 275

29

手册编号 257-CH

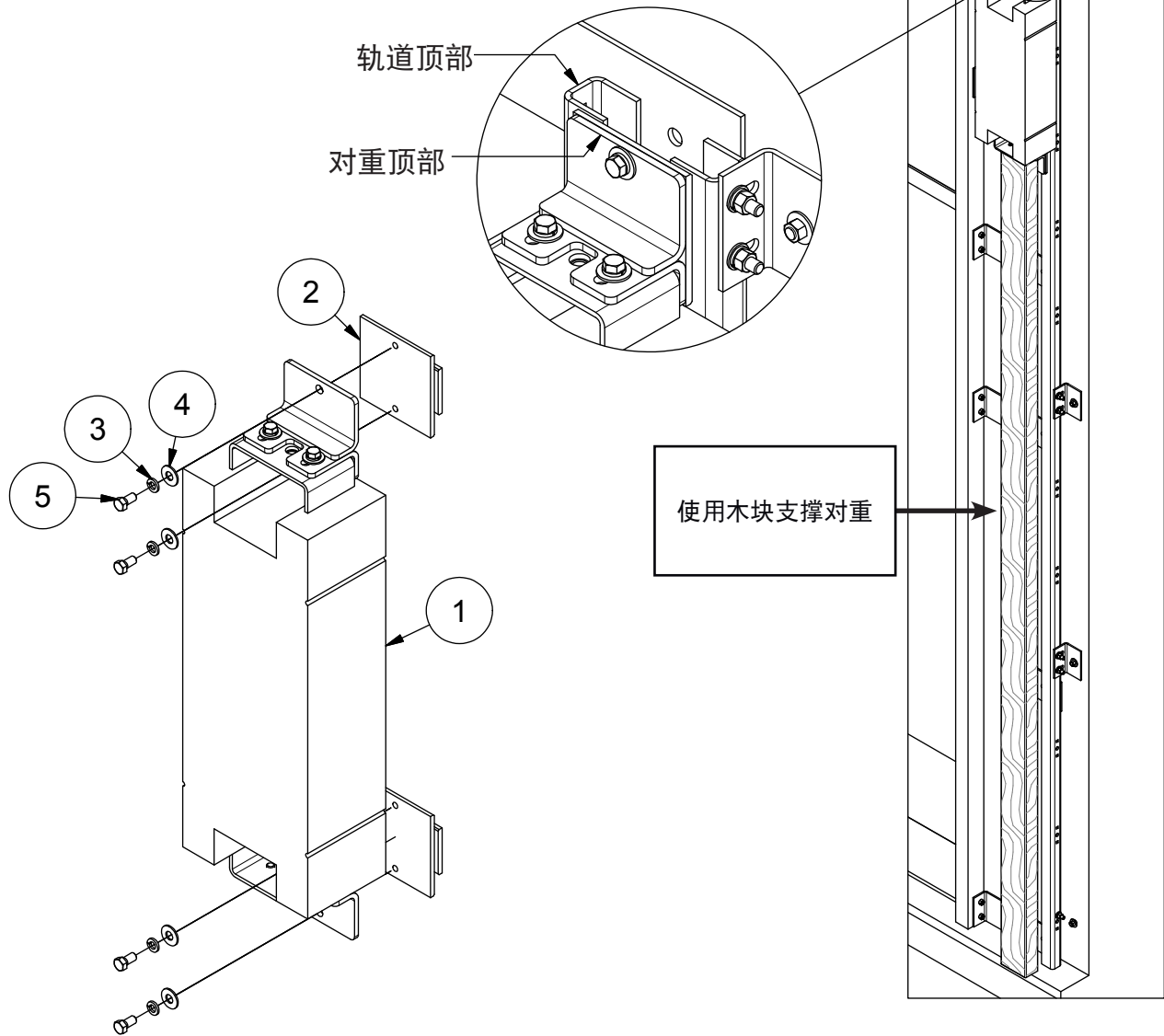
三扇上滑门安装手册

日期: 2018年7月5日

28. 对重安装

770278-09

- 1) 连接对重导靴
- 2) 将对重吊装到位
- 3) 将对重顶部与轨道设置平齐
- 4) 用木块支撑对重



5	8	110120342	3/8-16 x 3/4" 六角帽螺丝 Z
4	8	1133008	3/8" 平垫圈 Z
3	8	1133622	3/8" 锁紧垫圈 Z
2	2	0260	门对重导靴
1	1	770304	对重
物品	数量	零件编号	描述

PEELLE[®]

THE PEELLE COMPANY

载货电梯门 | 轿厢门 | 轿厢壁
技术支持 1-800-787-5020 转 275

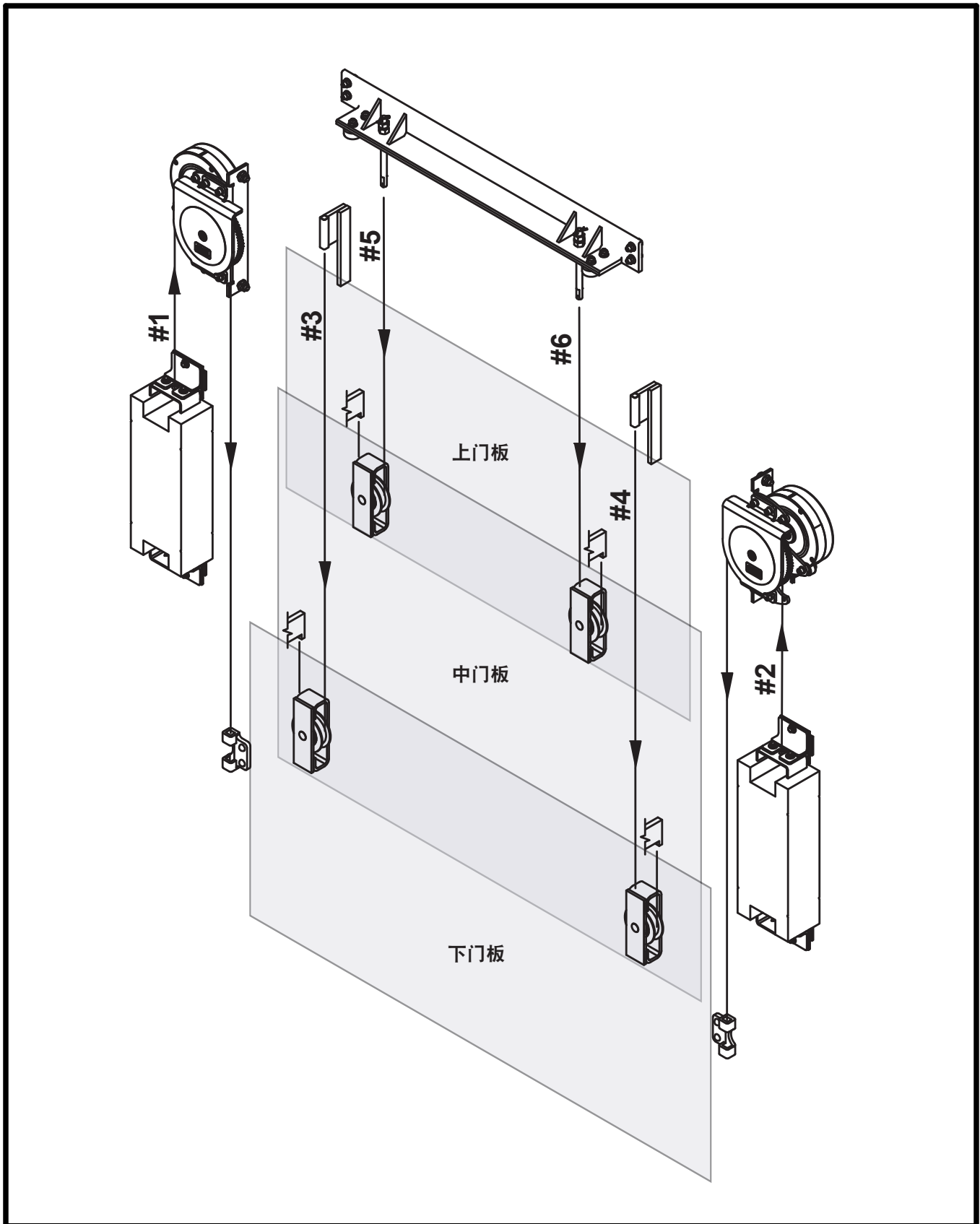
30

手册编号 257-CH

三扇上滑门安装手册

日期: 2018年7月5日

29. 链条悬挂概述



PEELLE[®]

THE PEELLE COMPANY

载货电梯门 | 轿厢门 | 轿厢壁
技术支持 1-800-787-5020 转 275

31


手册编号 **257-CH**

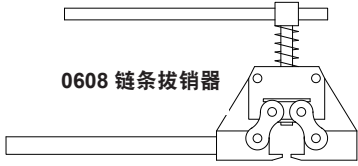
三扇上滑门安装手册

日期： 2018 年 7 月 5 日

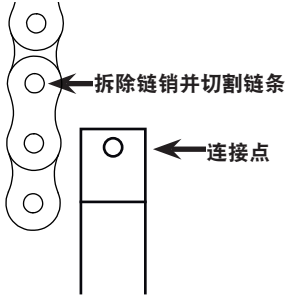
30. 链条连接细节

771001-01

 要拆除链节，您需要将链销头部磨去。然后使用 Peelle #0608 链条拔销器取出链销。

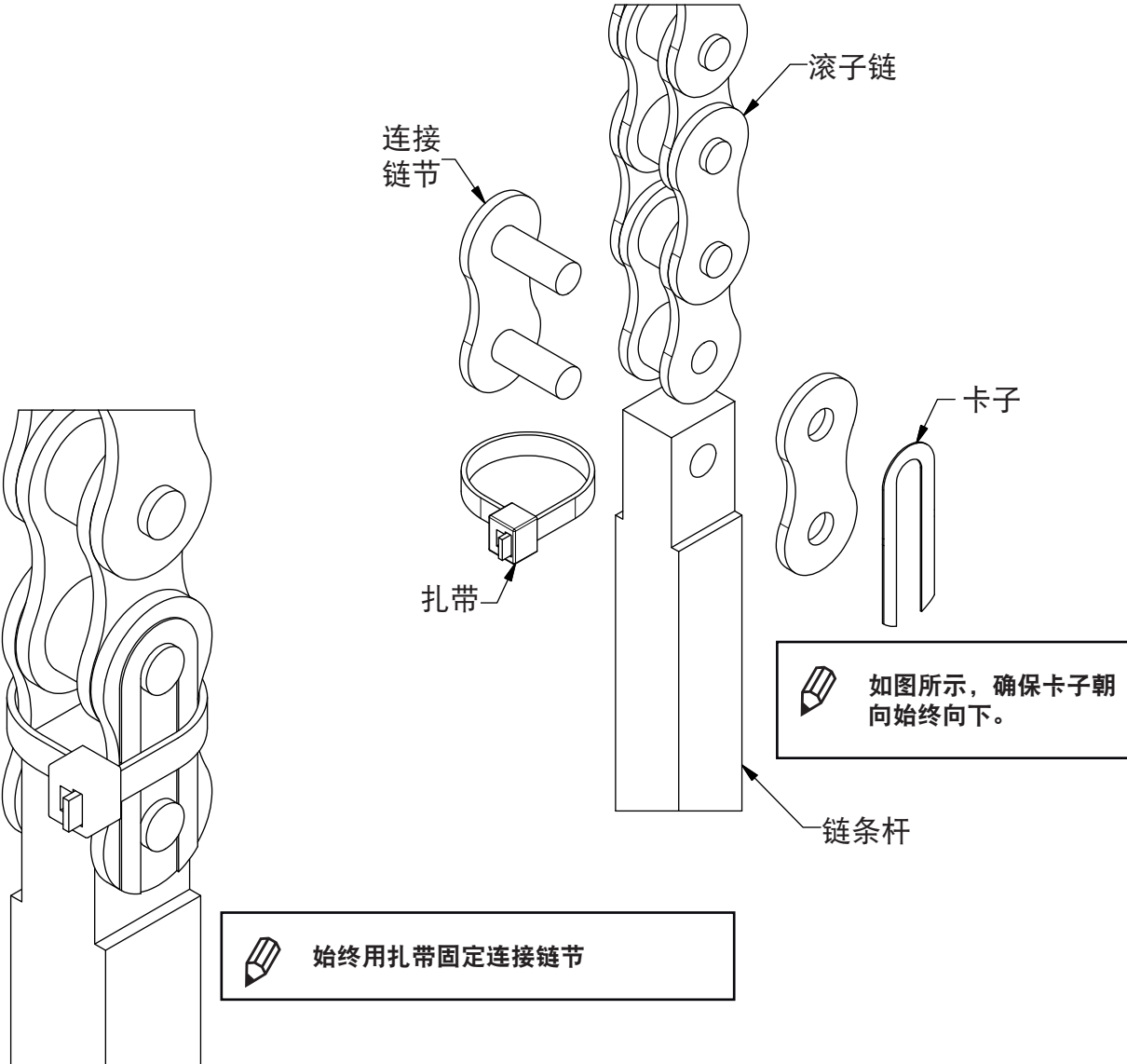


0608 链条拔销器



拆除链销并切割链条

连接点




滚子链


连接链节

扎带

卡子

链条杆

 如图所示，确保卡子朝向始终向下。

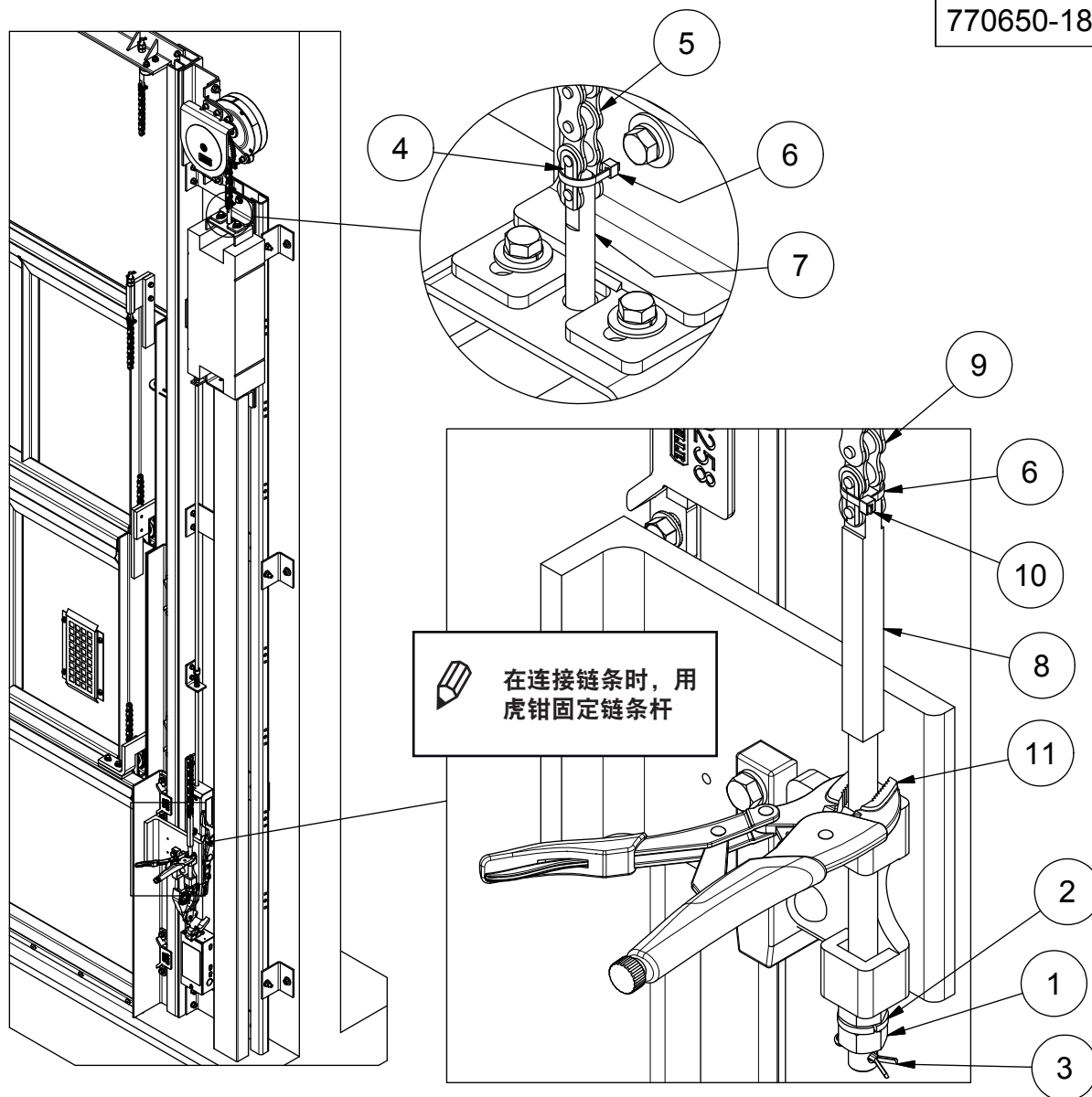
 始终用扎带固定连接链节



THE PEELLE COMPANY

载货电梯门 | 轿厢门 | 轿厢壁
技术支持 1-800-787-5020 转 275

770650-18



11	1	770483	虎钳
10	2	01801	门链条连接链节
9	2	01807	门链条
8	2	018061	链条杆, 12"
4	2	018064	链条杆, 4"
6	4	63123	6" 扎带 (电缆扎带)
5	2	0179	滚子链
4	4	01792	连接链节
3	2	65076	1/8" x1" Lg 开口销
2	2	1133626	1/2" 中型开口锁紧垫圈 Z
1	4	1136110	1/2-13 六角螺母 Z
物品	数量	零件编号	描述



THE PEELLE COMPANY

载货电梯门 | 轿厢门 | 轿厢壁
技术支持 1-800-787-5020 转 275

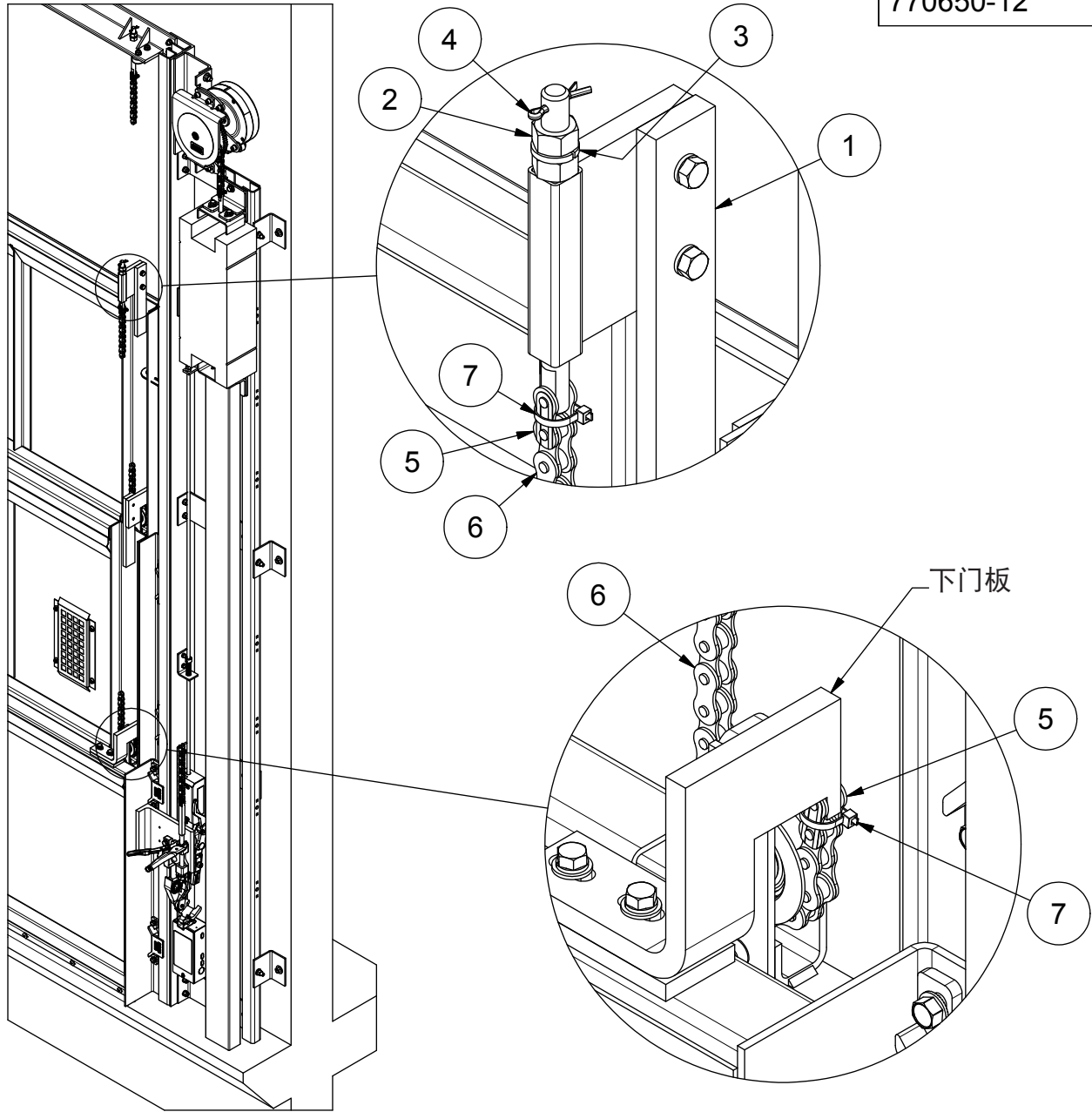
33

手册编号 257-CH

三扇上滑门安装手册

日期: 2018年7月5日

770650-12



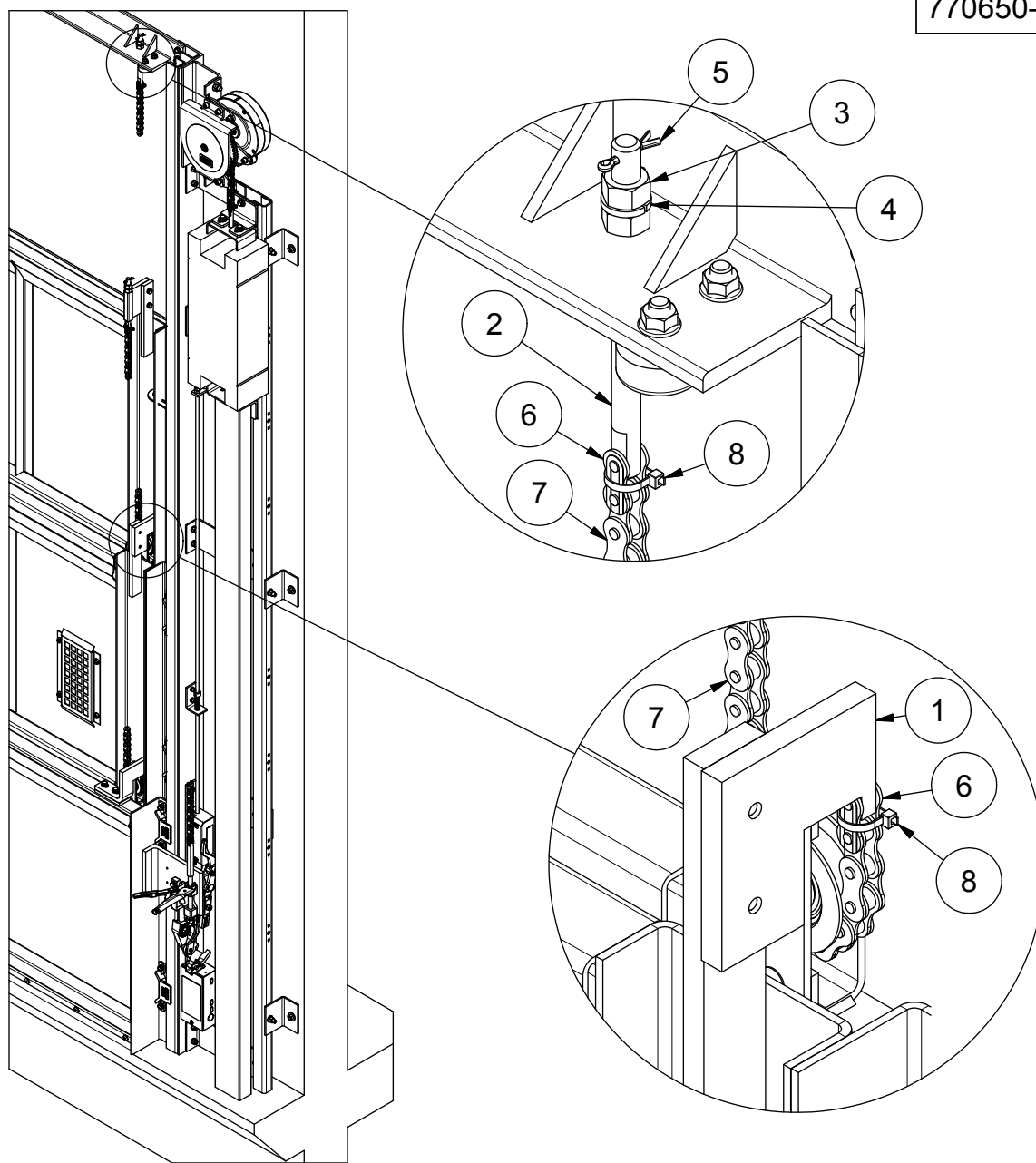
7	4	63123	6" 扎带 (电缆扎带)
6	2	0179	滚子链
5	4	01792	连接链节
4	2	65076	1/8" x 1" Lg 开口销
3	2	1133626	1/2" 中型开口锁紧垫圈 Z
2	4	1136110	1/2-13 六角螺母 Z
1	1	770637	上门板
物品	数量	零件编号	描述



THE PEELLE COMPANY

载货电梯门 | 轿厢门 | 轿厢壁
技术支持 1-800-787-5020 转 275

770650-13



8	4	63123	6" 扎带 (电缆扎带)
7	2	0179	滚子链
6	4	01792	连接链节
5	2	65076	1/8" x1" Lg 开口销
4	2	1133626	1/2" 中型开口锁紧垫圈 Z
3	4	1136110	1/2-13 六角螺母 Z
2	2	01475	链条螺栓 7" (0179 链条)
1	1	770632	中门板
物品	数量	零件编号	描述



THE PEELLE COMPANY

载货电梯门 | 轿厢门 | 轿厢壁
技术支持 1-800-787-5020 转 275

35

手册编号 257-CH

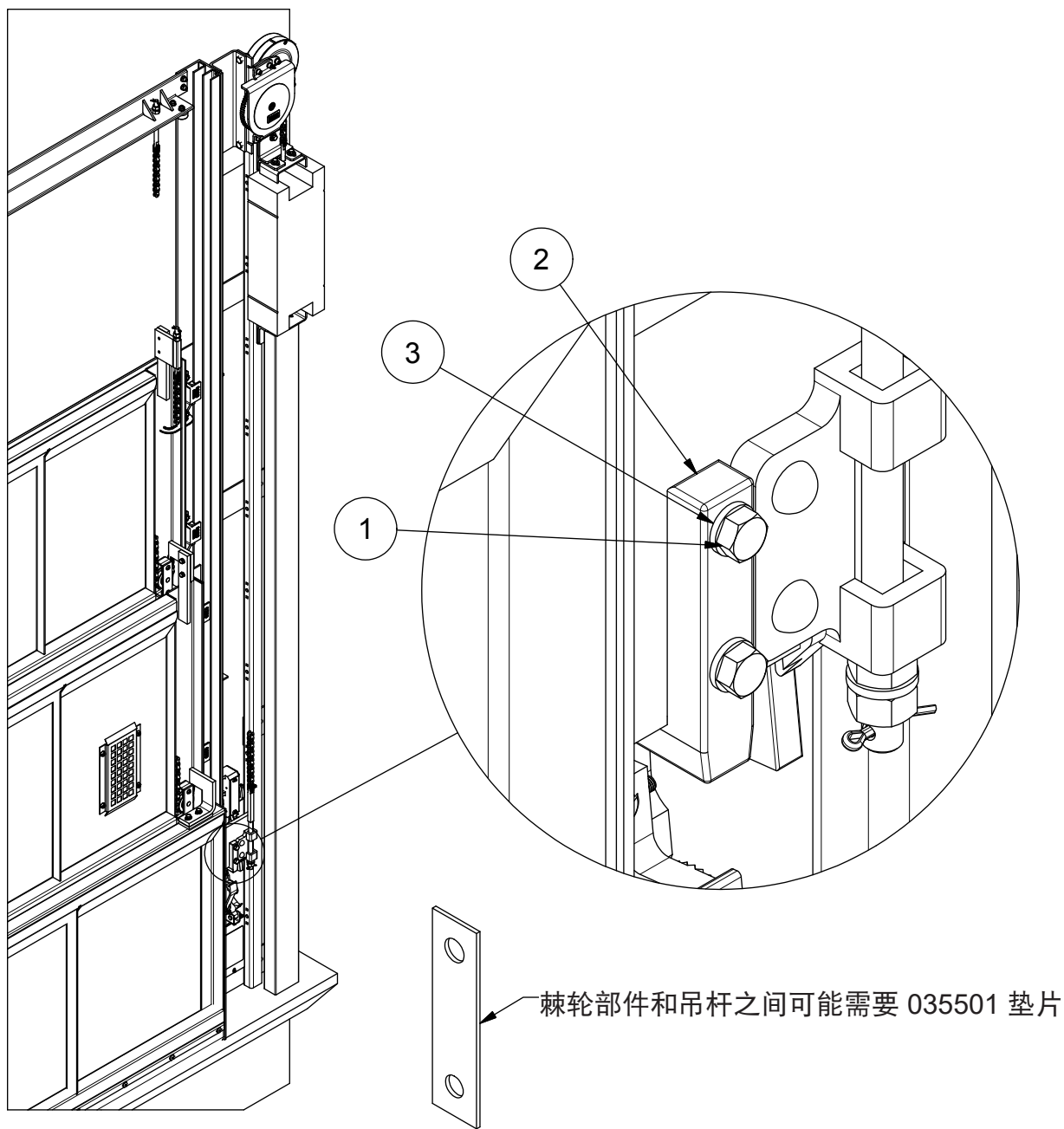
三扇上滑门安装手册

日期: 2018年7月5日

34. 棘轮部件

770650-22

安装棘轮部件。初步安装时使用两个垫片。稍后再调整位置。



3	2	800005	锁紧垫圈, 3/8"
2	1	235534	棘轮部件
1	7	110120345	3/8"-16 x 1 1/2" Lg 六角 HD 螺栓 ZP
物品	数量	零件编号	描述



THE PELLE COMPANY

载货电梯门 | 轿厢门 | 轿厢壁
技术支持 1-800-787-5020 转 275

36

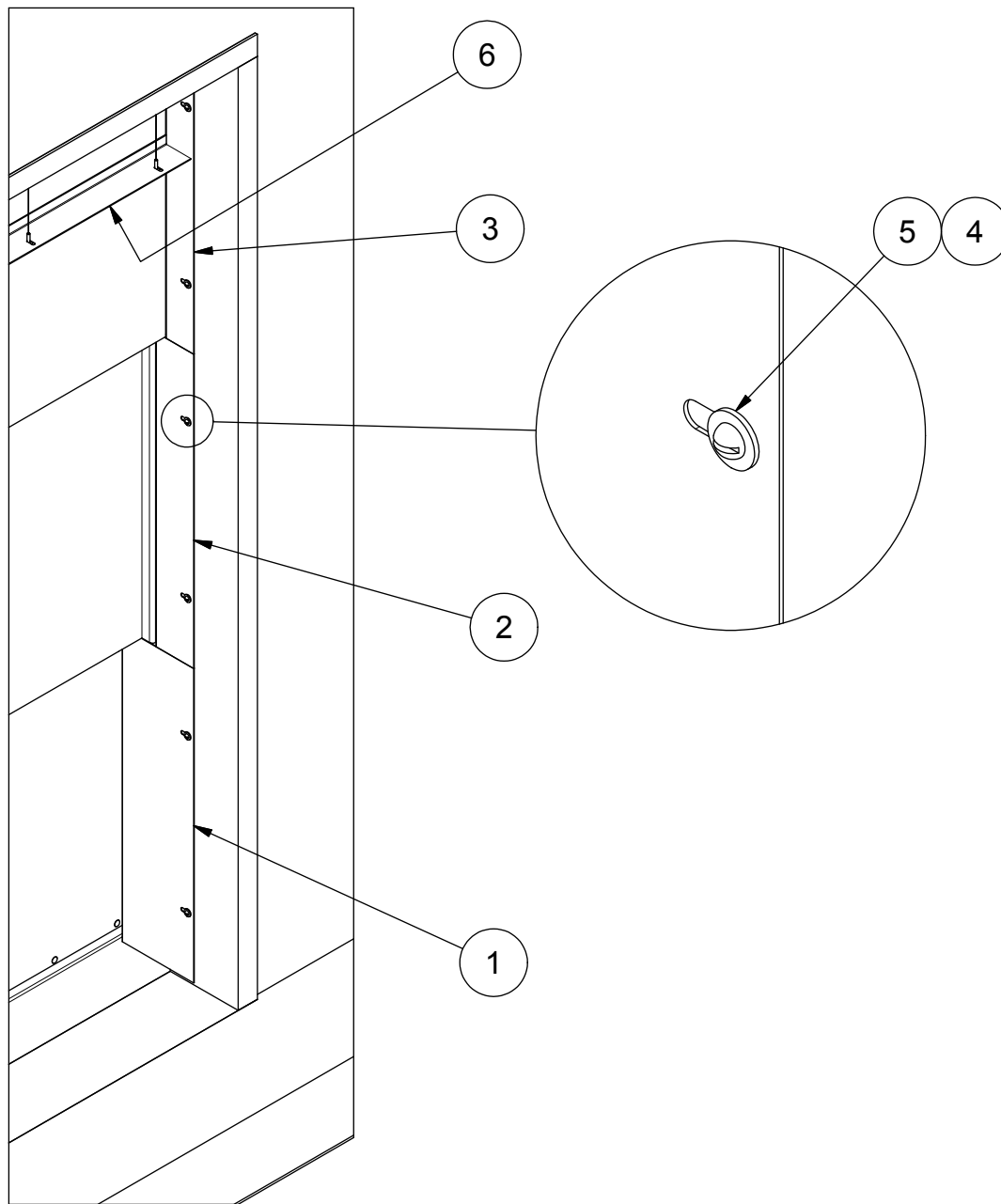
手册编号 257-CH

三扇上滑门安装手册

日期: 2018年7月5日

35. 填充角铁

770650-23



6	1	771003	填充角铁门楣
5	12	1133004	1/4" 平垫圈 Z
4	12	21983	1/4"-20 xV PH RH 螺丝 ZP
3	2	770656	填充角铁上门板
2	2	770655	填充角铁中门板
1	2	770654	填充角铁下门板
物品	数量	零件编号	描述

PEELLE[®]

THE PEELLE COMPANY

载货电梯门 | 轿厢门 | 轿厢壁
技术支持 1-800-787-5020 转 275

37

手册编号 257-CH

三扇上滑门安装手册

日期: 2018年7月5日

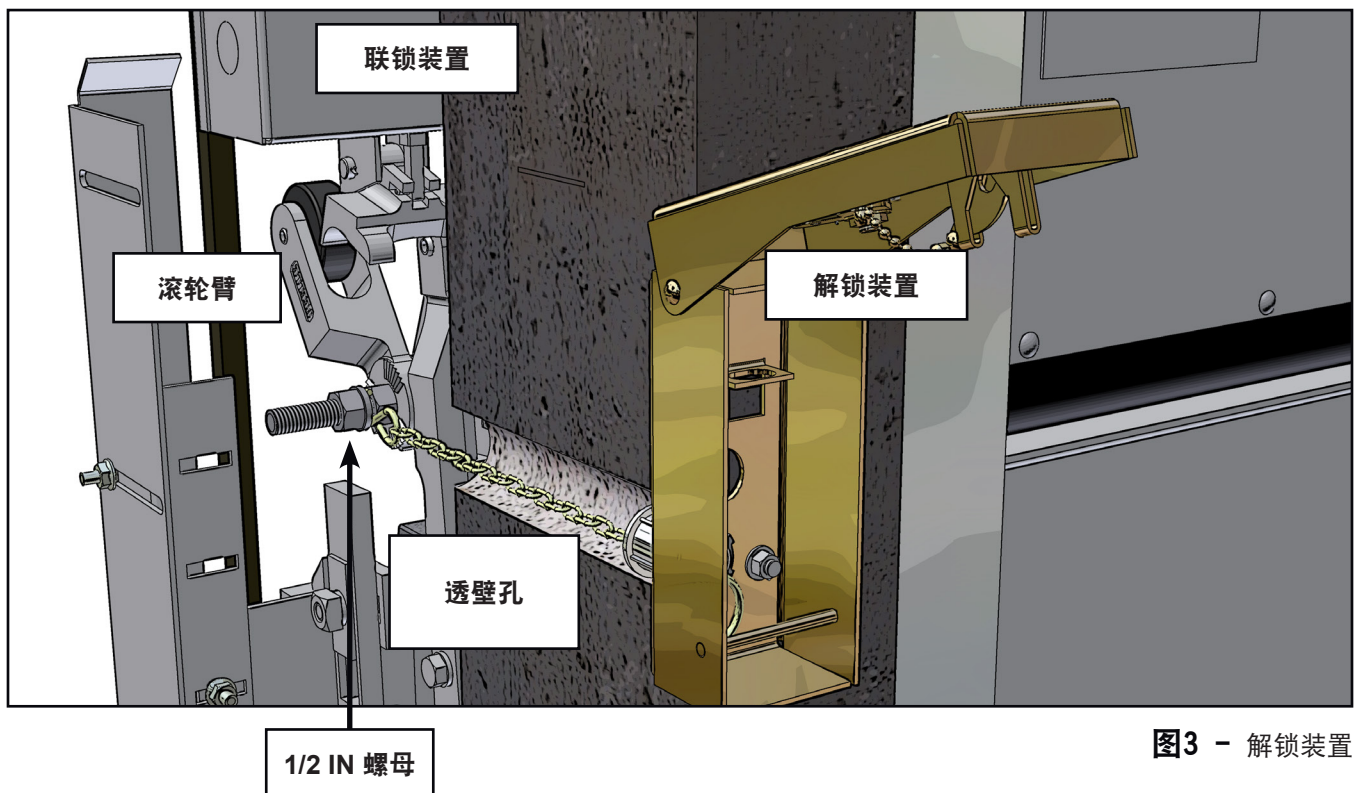
36. 紧急解锁装置

除了限制其使用的管辖区之外，每层都设有层门紧急解锁装置。请查阅当地法规和 Peelle 布置图 L-1。解锁装置用于解锁井道层门，供经过授权的人员进入井道。它安装在层门旁边的墙上。该装置通过钥匙操作，用钥匙可以打开一个箱子，露出一根链条。拉动链条可以解锁层门。参见（图3）。

要安装解锁装置，必须在建筑物的墙壁上钻孔以便使用链条。使用电动冲击钻。确保钻孔后使解锁装置的链条接触联锁装置滚轮。用一颗 1/2 in 螺母将链条安装到联锁装置滚轮臂上，参见（图3）。当装置盖板锁定在关闭位置时，链条应有足够的松弛度，以使锁定臂处于锁定位置。

对于电动门，则用解锁装置内的开关在门解锁装置解锁时防止操作电动门。确保转动解锁设备的钥匙并拉动链条后，用于操作门的电源不可用。需要手动重新启用门操作。如果此时电源可用，请检查电线与解锁装置以及门区触点的电气连接。

由于在使用门解锁装置时，电梯必须完全无法操作，所以切勿将门解锁装置与检修开关弄混。当满足某些要求时，可使用解锁装置替代检修开关。



PEELLE[®]

THE PEELLE COMPANY

载货电梯门 | 轿厢门 | 轿厢壁
技术支持 1-800-787-5020 转 275

38

手册编号 257-CH

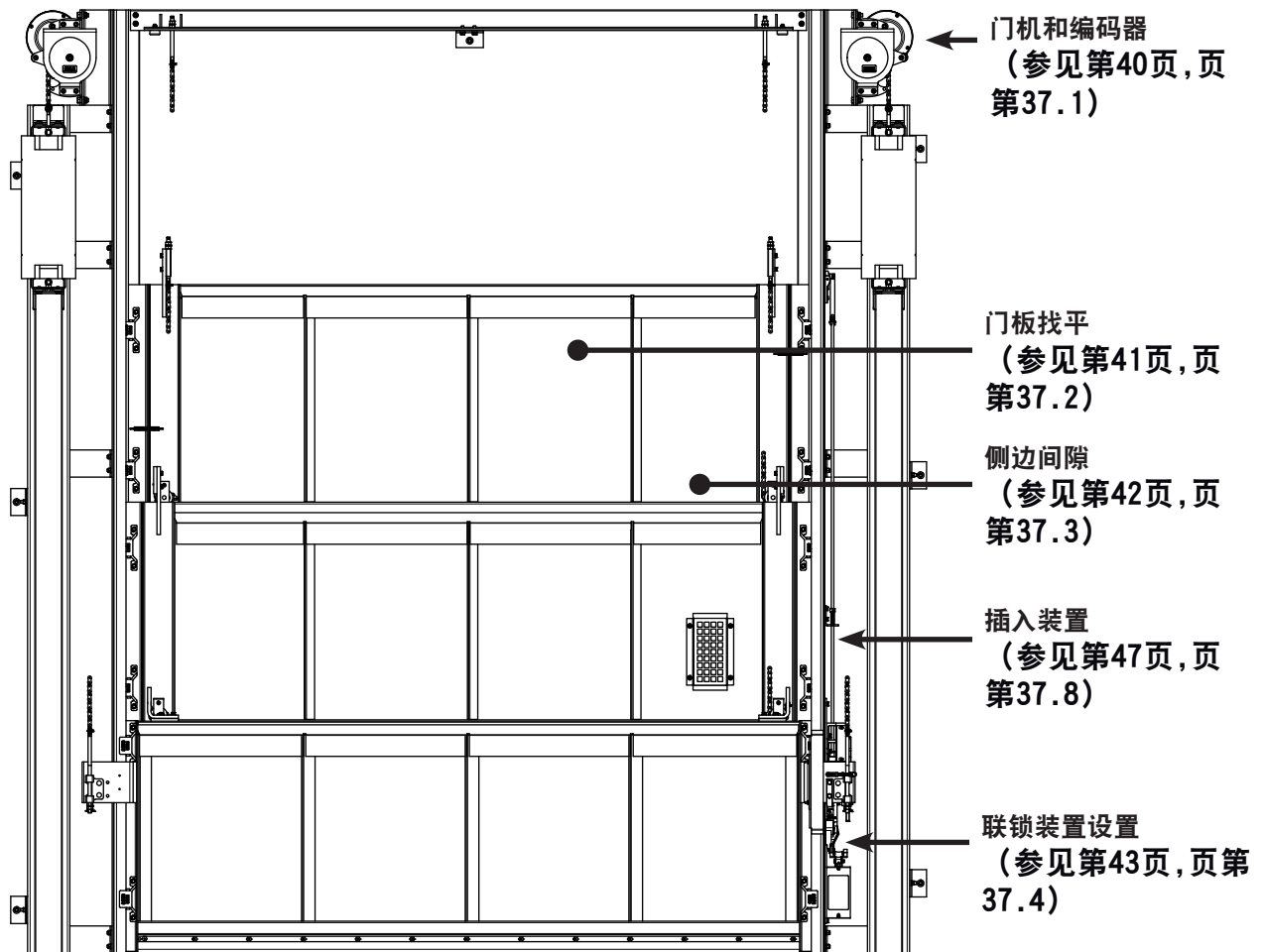
三扇上滑门安装手册

日期： 2018 年 7 月 5 日

37. 最终调整

770650-24

对所列部件执行最终调整。



PEELLE[®]

THE PEELLE COMPANY

载货电梯门 | 轿厢门 | 轿厢壁
技术支持 1-800-787-5020 转 275

39

手册编号 257-CH

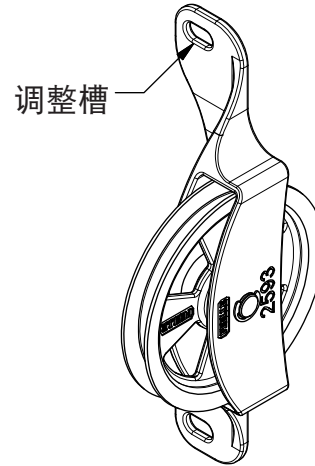
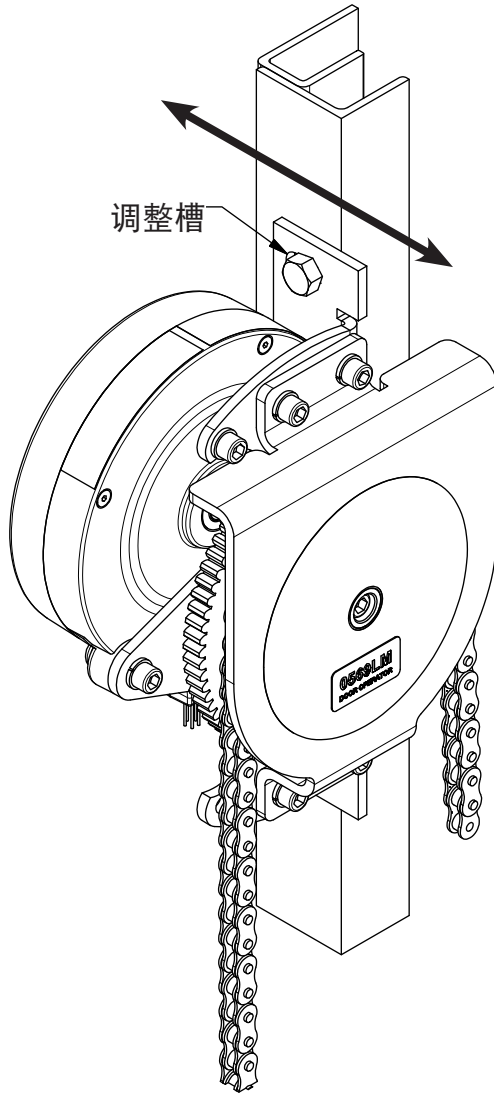
三扇上滑门安装手册

日期: 2018年7月5日

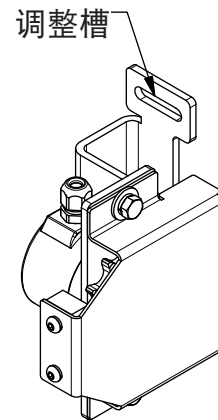
37.1. 门机调整

770028-45

- 1) 用安装槽调整门机，确保滑轮中心和链条杆在一条直线上（保持门链条完全竖直）。
- 2) 调整门编码器（如提供），确保编码器棘轮沿链条顺畅运行。



2593 手动滑轮



2578 门编码器

PEELLE[®]

THE PEELLE COMPANY

载货电梯门 | 轿厢门 | 轿厢壁
技术支持 1-800-787-5020 转 275

40

手册编号 257-CH

三扇上滑门安装手册

日期： 2018 年 7 月 5 日

37.2. 门板找平

770278-29

开始

- ▶ 关闭门板。
- ▶ 调整所有杆和螺栓上的螺母，使其贴紧开口销。
- ▶ 这样便于将来调整链条拉伸情况。
- ▶ 如果链条松弛，拆除链节。

检查打开和关闭顺序

在完全打开和关闭操作中，确保门板水平且彼此平行。

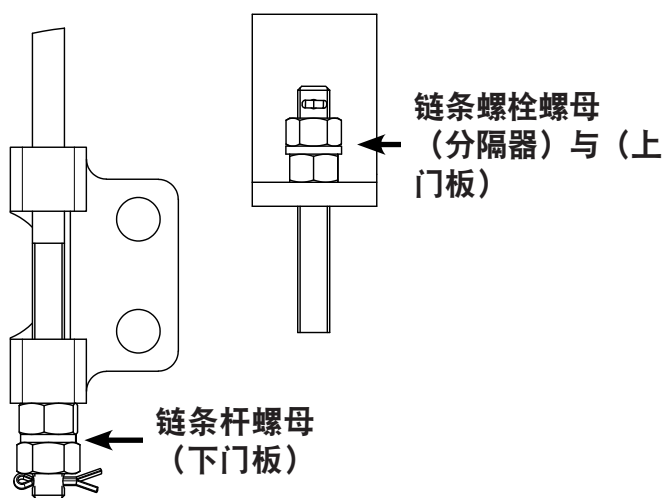
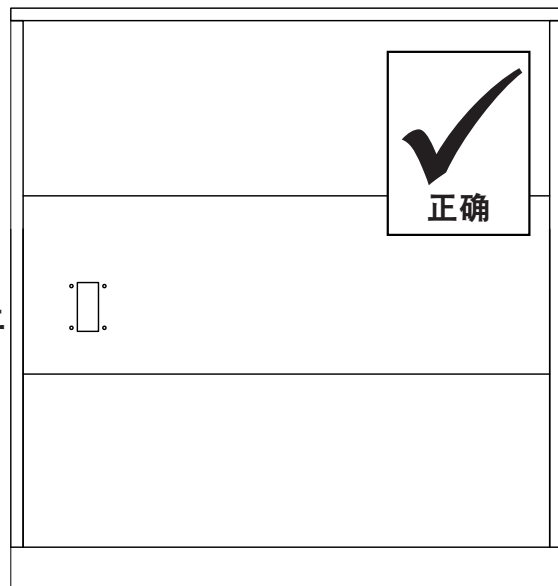
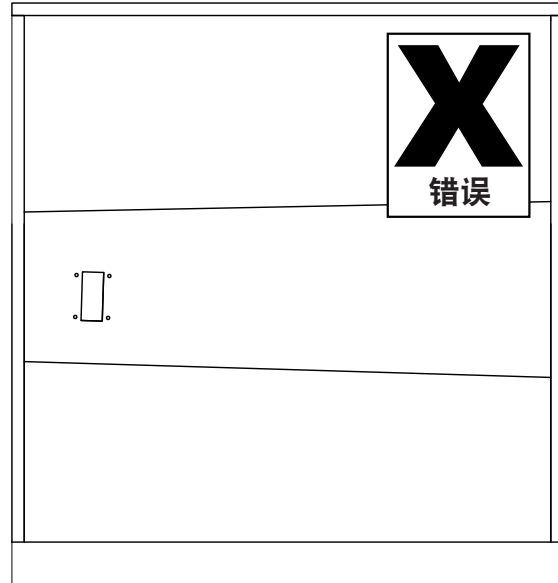
调整

上门板和中门板调整

门处于关闭位置时，调整（分隔器或上门板挂钩上的）链条螺栓螺母来升降所需门板。

对重调整

门处于关闭位置时，调整（下门板上的）链条杆子螺母来升降对重位置。



PEELLE[®]

THE PEELLE COMPANY

载货电梯门 | 轿厢门 | 轿厢壁
技术支持 1-800-787-5020 转 275

41

手册编号 257-CH

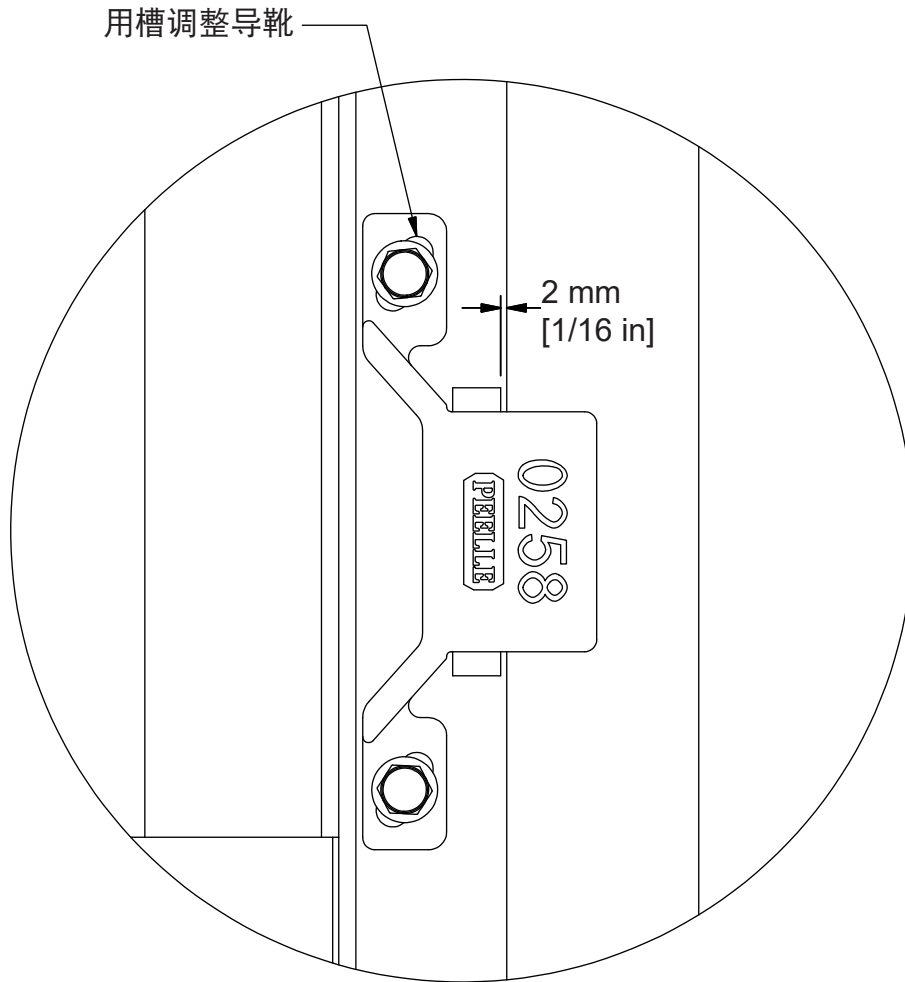
三扇上滑门安装手册

日期： 2018 年 7 月 5 日

37.3. 侧边间隙

770650-26

- 导靴有倾斜的槽。
- 将导靴和导轨每边间隙调整为 1/16" [2 mm]。



PELLE[®]

THE PELLE COMPANY

载货电梯门 | 轿厢门 | 轿厢壁
技术支持 1-800-787-5020 转 275

42

手册编号 257-CH

三扇上滑门安装手册

日期： 2018 年 7 月 5 日

37.4. 安装挂钩、上门板挂钩并设置联锁装置的位置

联锁装置挂钩必须用螺栓固定在下门板的悬吊杆上。此下门板锁定挂钩和上门板锁定限位器可防止门板在联锁装置滚轮伸出时（锁定时）打开。

在门已关闭、链条已调整且侧边张紧栓处于工作状态时，将联锁装置棘轮置于下挂钩下方 8mm [5/16in] 处；通过在安装槽内上下移动联锁装置板将尺寸设为 8mm [5/16in]，然后拧紧螺栓。

确保挂钩与棘轮顶部的锁定接触长度至少为 8mm [5/16in]（参见第43页，图4）。确保开门时挂钩不会接触棘轮齿。如有必要，使用垫片里外调整挂钩位置保证间隙。

如（图4）所示，连接/调整上门板挂钩至联锁装置侧边的侧边张紧栓。常规门（066975）使用一种类型的限位器，贯通门（066976）则使用另一种。如果门对着联锁装置的一侧有锁（用于宽门的机械锁），则除了下门板挂钩外，也将上门板锁定限位器连接/调整至该侧。

添加插销螺栓（参见第44页，图5）在联锁装置板靠近中心位置钻出 8mm [5/16in] 的孔（通过导轨自带的孔）。然后在联锁装置板上攻出 M10 或 3/8 UNC 规格的螺纹。插入 20mm 或 3/4in 长圆头螺栓（参见第44页，图5）。切勿改变联锁装置的竖直位置。从此处开始仅能调整门板位置。

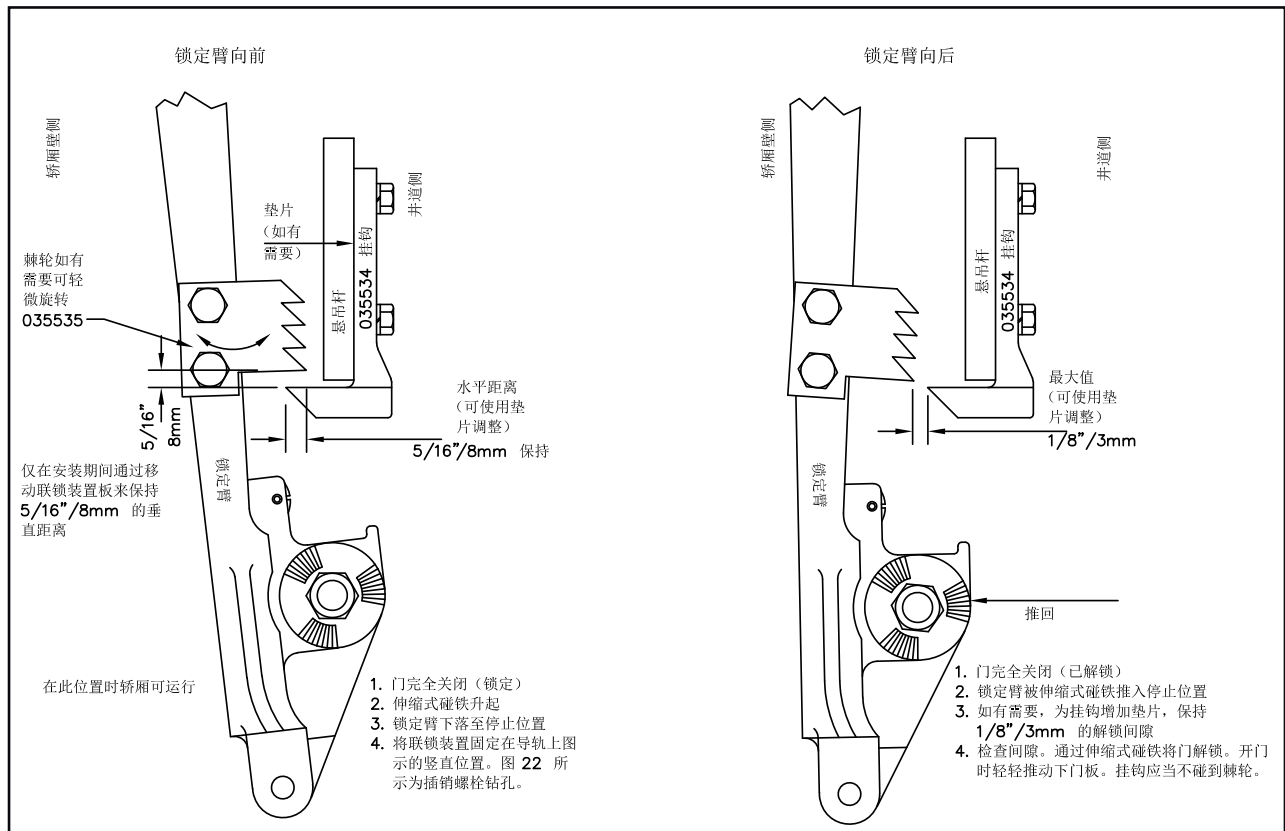


图4 - 锁定臂



THE PEELLE COMPANY

载货电梯门 | 轿厢门 | 轿厢壁
技术支持 1-800-787-5020 转 275

43

手册编号 257-CH

三扇上滑门安装手册

日期: 2018年7月5日

37.5. 固定联锁装置

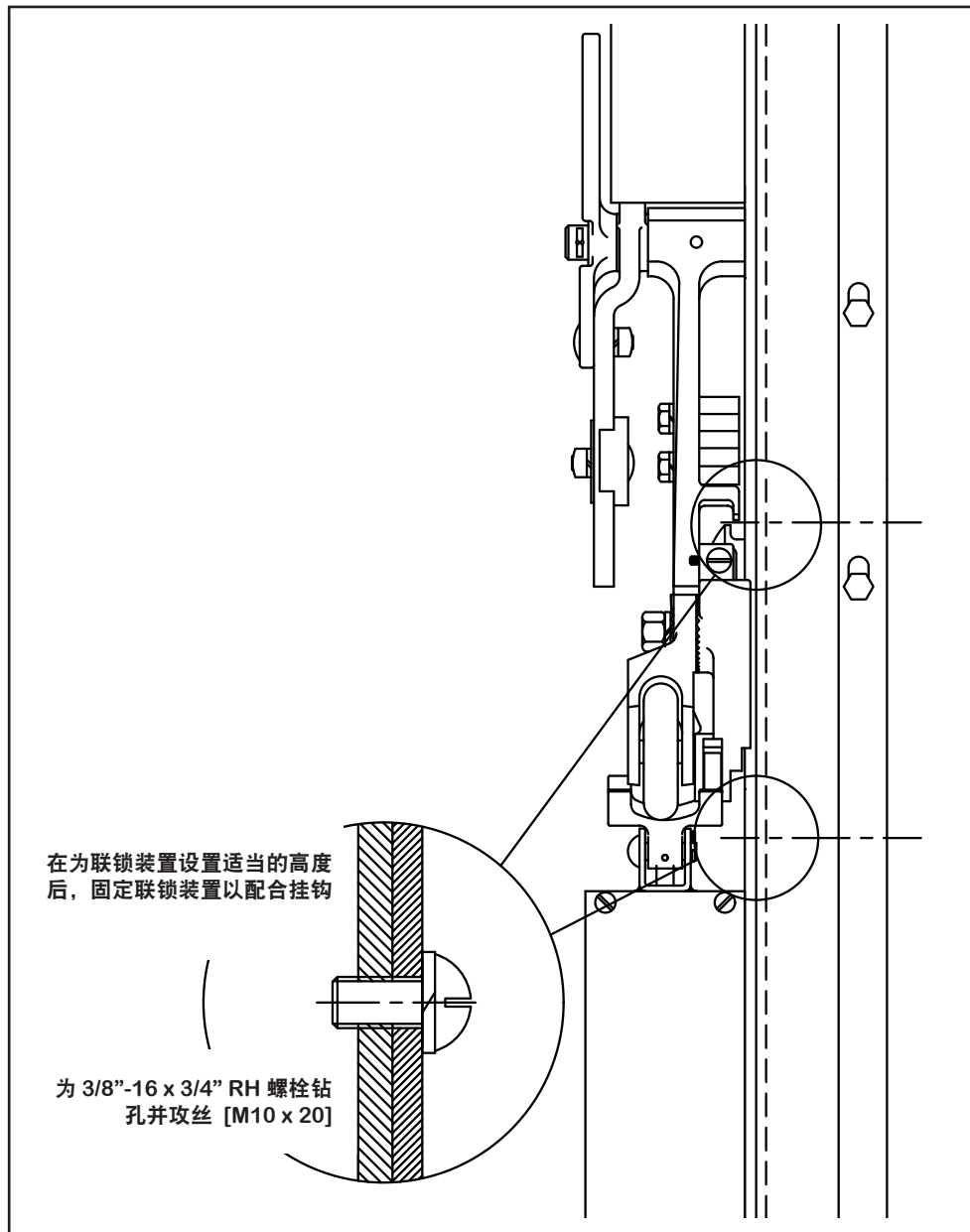


图5 - 固定锁具



THE PEELLE COMPANY

载货电梯门 | 轿厢门 | 轿厢壁
技术支持 1-800-787-5020 转 275

37.6. 调整关门碰铁和推出臂

当门板分开超过 20mm [3/4in] 时，调整关门碰铁，打开 DC 触点。DC 触点较为方便的设置是将挂钩置于“第一个”切口内，参见（参见第45页,图6）步骤 1。DC 触点应略微打开。在这种设置下，当门关闭时，触点应该会完全（接通）。请检查，当门被从电梯内向井道推动约 3mm [1/8in] 时，触点是否仍然接通。当门关闭时，碰铁和悬吊杆在水平方向上应有 2mm [1/16in] 的自由运动空间（参见第45页,图6）步骤 2 的正常关闭位置参见（参见第45页,图6）步骤 3。

当门板分开超过 20mm [3/4in] 时，分别调整推出臂，完全打开 DC 触点，（参见第45页,图6）步骤 4，当门挂钩处于解除锁定位置时，DC 触点绝不能接通。DC 触点应使用防误操作插入装置以机械方式保持打开。尽快更换触点箱上的 DC 触点盖板，确保绝缘纸未撕破。

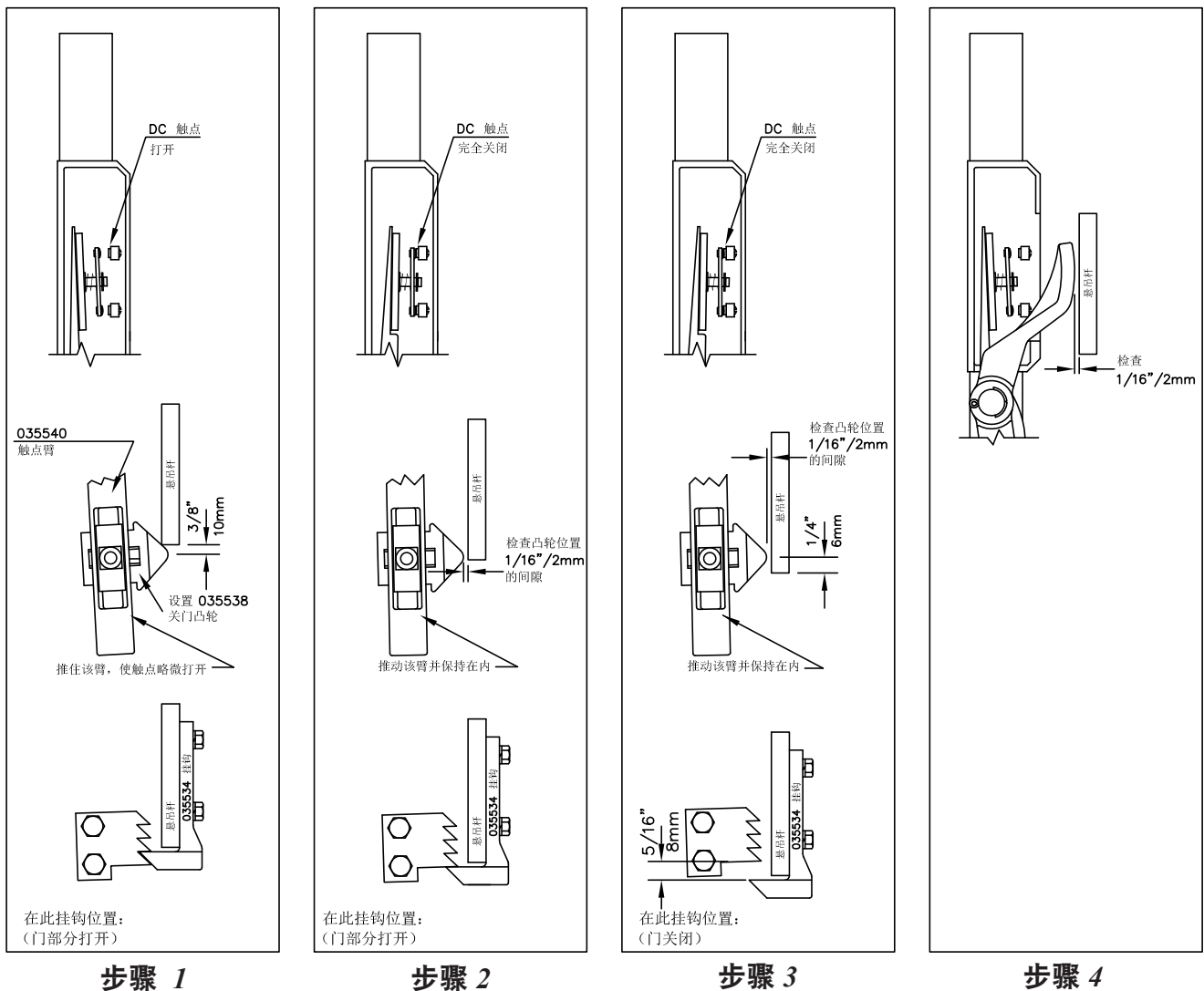


图6 - DC 碰铁设置



THE PEELLE COMPANY

载货电梯门 | 轿厢门 | 轿厢壁
技术支持 1-800-787-5020 转 275

45

手册编号 257-CH

三扇上滑门安装手册

日期： 2018 年 7 月 5 日

37.7. 固定滚轮臂

联锁装置的滚轮臂通常在工厂安装。确保锁定臂弹簧就位并正常工作。

确保锁定臂可轻松向前做完整摆动，并靠在机械止动器上（参见第46页,图7）。当锁定臂完全落下时，限位块（位于触点轴上，上部联锁装置箱内）应触碰底部固定导块（参见第46页,图8）。

触点轴应落下足够的距离，令锁定臂完全向前倾倒并靠在机械止动器上。调整限位块和/或抬起上部联锁装置箱以保持出厂时的 60mm [2-1/2 in] 尺寸。

站在层站侧，确保门板在关闭和锁定（伸缩式碰铁抬起或电梯离开）状态下不会因摇晃而打开。将下门板推向电梯时再次试验（伸缩式碰铁抬起或电梯离开时）。

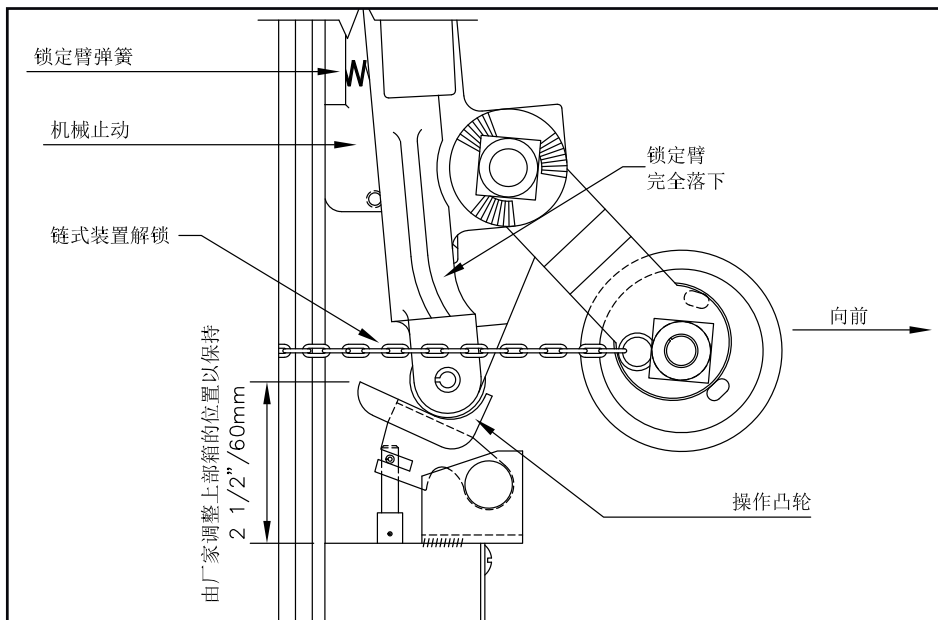


图7 - 滚轮臂设置

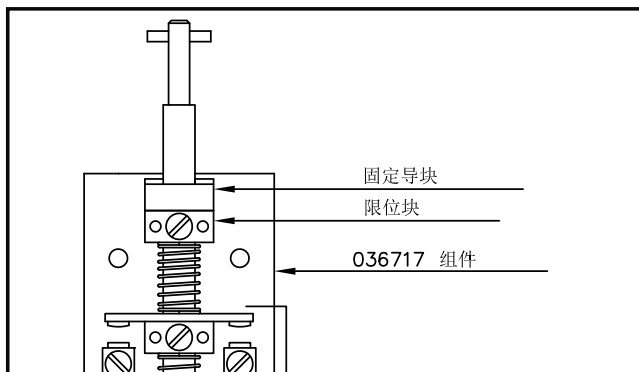


图8 - 接触开关组件



THE PEELLE COMPANY

载货电梯门 | 轿厢门 | 轿厢壁
技术支持 1-800-787-5020 转 275

46

手册编号 257-CH

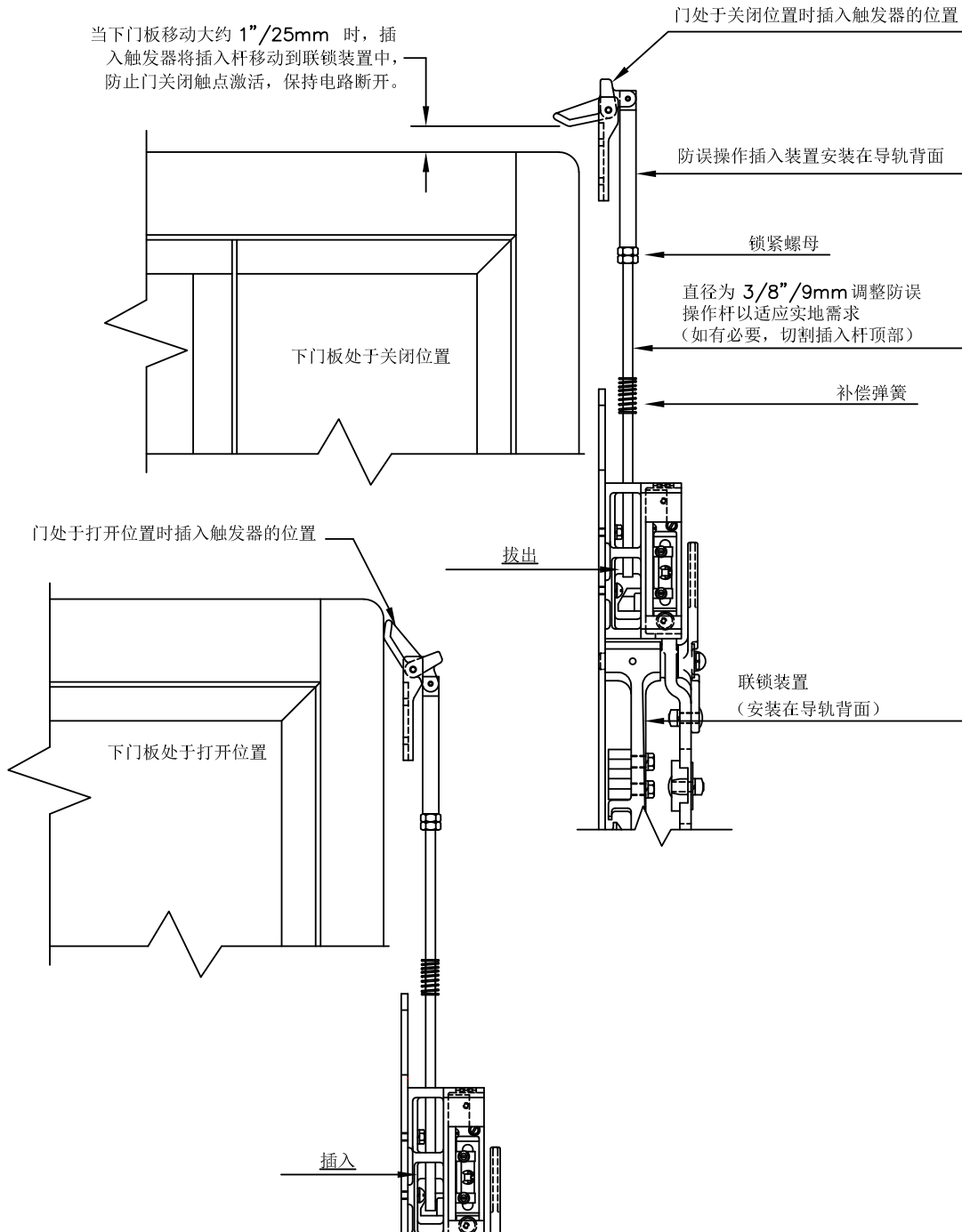
三扇上滑门安装手册

日期: 2018年7月5日

37.8. 防误操作插入装置

防误操作插入装置由两部分组成，插入杆以及插入触发器。

装置的触发器部分由下门板的打开动作启动，触发器随后将杆推入 DC 触点（下部箱子）。杆的运动使 DC 触点打开并防止 DC 触点接通，直到下门板返回关闭位置。触点臂移动到完全打开位置后，应立即固定杆以锁定触点臂。触点打开后，应用杆保持“门已关闭”DC 触点打开。



THE PEELLE COMPANY

载货电梯门 | 轿厢门 | 轿厢壁
技术支持 1-800-787-5020 转 275

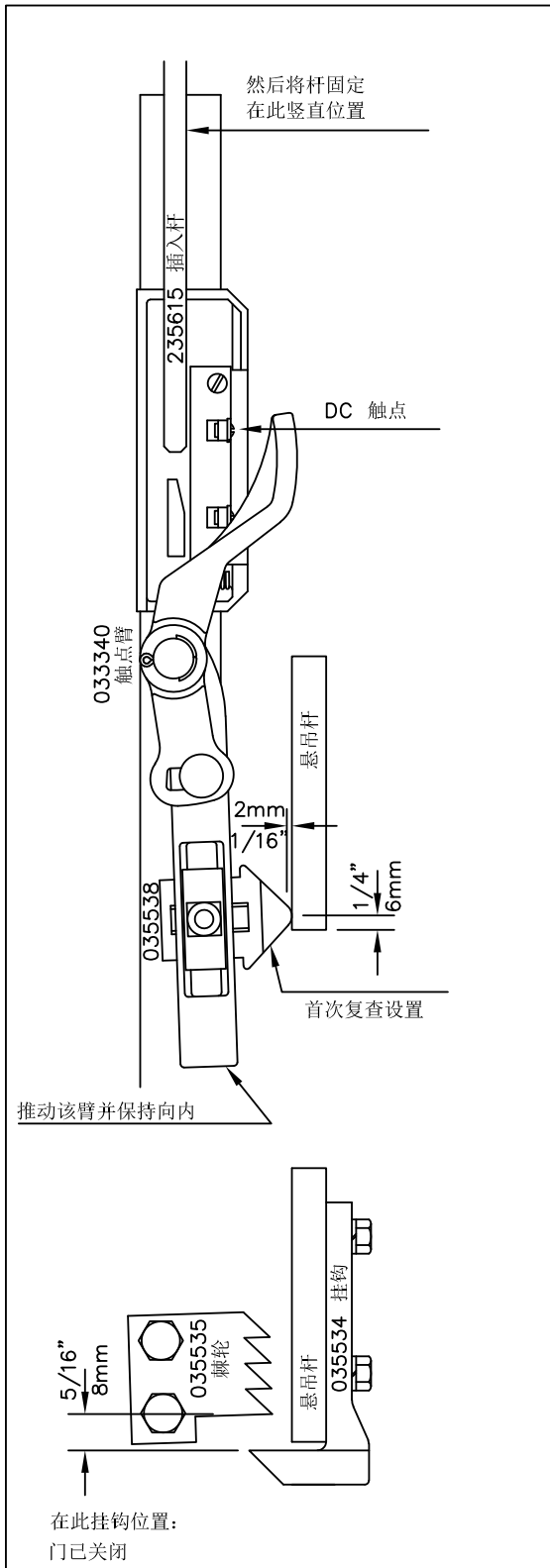


图9 - 插入杆设置关闭

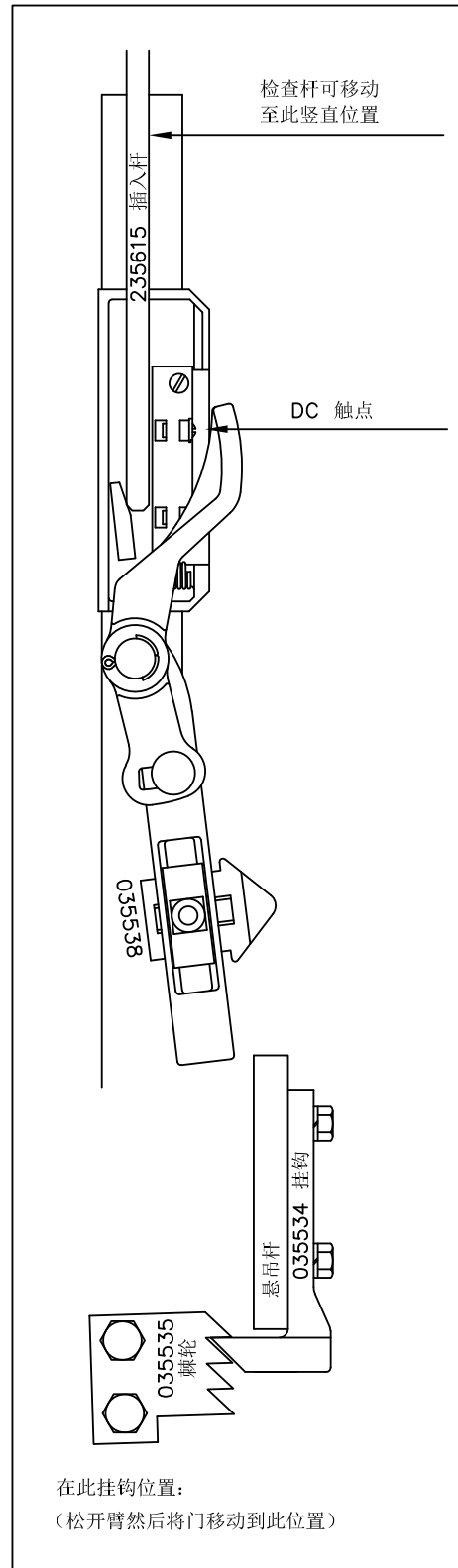


图10 - 插入杆设置打开



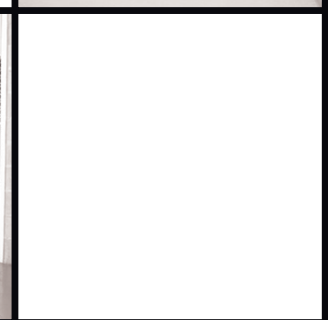
THE PELLE COMPANY

载货电梯门 | 轿厢门 | 轿厢壁
技术支持 1-800-787-5020 转 275

手册编号 257-CH

三扇上滑门安装手册

日期: 2018年7月5日



THE PEELLE COMPANY

载货电梯门 | 轿厢门 | 轿厢壁
技术支持 1-800-787-5020 转 275

手册编号 257-CH

三扇上滑门安装手册

日期： 2018 年 7 月 5 日