

Motorisation et remotorisation

PORTES D'ASCENSEUR DE CHARGE / MONTE-CHARGE

SYSTÈME DE CONTRÔLE PAR API

Qu'est-ce que la motorisation Peelle?

Mettez à niveau vos entrées Peelle à commande manuelle.

Qu'est-ce que la remotorisation Peelle?

Mettez à niveau votre système Peelle motorisé de génération précédente avec notre tout dernier système de contrôle par API et composants associés.

Pourquoi motoriser ou remotoriser?

Améliorez l'efficacité de vos installations avec des portes Peelle à fonctionnement automatique.

Réduisez le vandalisme des portes en supprimant la fonction manuelle des utilisateurs.

Étendez la durée de vie et améliorez les fonctionnalités de vos entrées Pelles.

Augmentez la sécurité de vos installations et réduisez vos risques avec les fonctions de sécurité Peelle.

La mise à niveau de votre équipement garantit que les pièces de rechange sont facilement disponibles en cas de besoin.

Quelles sont les caractéristiques notables du système de contrôle par API de Peelle?

- ✓ Remplacement direct des anciens contrôleurs logiques à relais Peelle
- ✓ Remplacement direct des anciens équipements Peelle
- ✓ Compatible avec les environnements dangereux de catégories IP10, 1P54 et 1P56



THE PELLE COMPANY LTD

+1 905 846 4545 SALES@PELLEDOOR.COM PELEDOOR.COM

SAUTTER LIFT COMPONENTS GMBH

Klaus Sautter +49 (0) 7154 9996 181 laus.sautter@slc-liftco.com

Porte palière

PIÈCES CONSERVÉES

- ✓ Panneaux de portes
- ✓ Rails de portes

PIÈCES REMPLACÉES

- ✓ Actionneurs de porte de cabine / poulies manuelles
- ✓ Chaînes et points de raccordement
- ✓ Système de limite de porte de génération précédente (option portes motorisées)

NOUVEL ÉQUIPEMENT FOURNI

- ✓ Actionneurs électriques de porte
- ✓ Chaîne à galets et points de raccordement
- ✓ Came de limite maîtresse
- ✓ Limite finale d'ouverture de porte (en option)
- ✓ Dispositif de déverrouillage
- ✓ Dispositif de verrouillage de sécurité
- ✓ Système de contrôle par API
- ✓ Étiquettes de sécurité

ÉQUIPEMENT EN OPTION

- ✓ Matériel de câblage



ACTIONNEURS
ÉLECTRIQUES
DE PORTE

CHAÎNE À GALETS
ET POINTS DE
RACCORDEMENT

PANNEAU
DE PORTE
(CONSERVÉ)

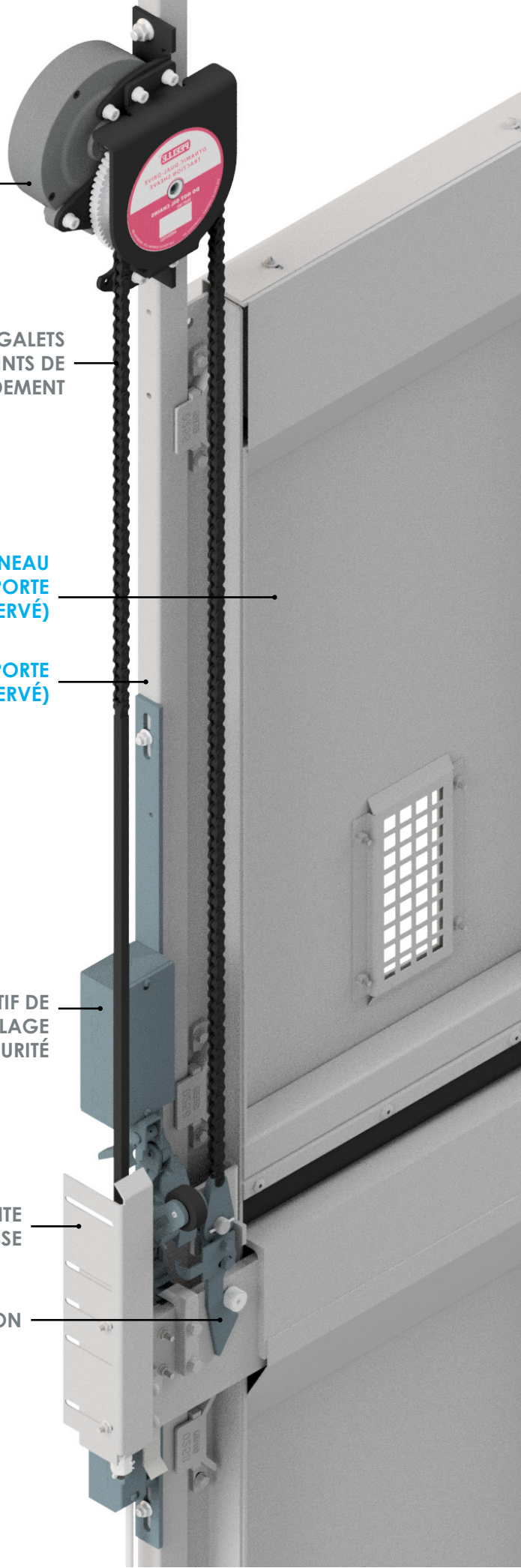
RAIL DE PORTE
(CONSERVÉ)

DISPOSITIF DE
VERROUILLAGE
DE SÉCURITÉ

CAME DE LIMITE
MAÎTRESSE

LOQUET À TENSION

LIMITE FINALE
D'OUVERTURE
DE PORTE
(EN OPTION)





ACTIONNEURS ÉLECTRIQUES DE PORTE

2 actionneurs électriques de porte requis pour chaque porte palière



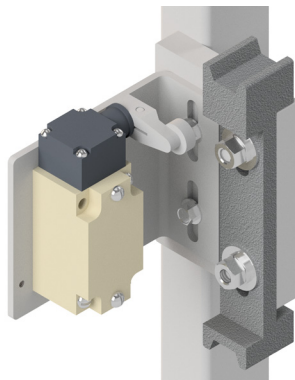
CHAÎNE À GALETS ET POINTS DE RACCORDEMENT

Toutes les chaînes des porte palière seront remplacées



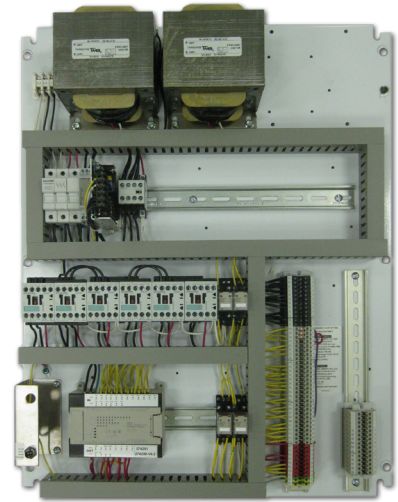
DISPOSITIF DE DÉVERROUILLAGE

1 généralement, situé au niveau du palier le plus bas. Les dispositifs sont à fermeture et à verrouillage automatiques.



LIMITE FINALE D'OUVERTURE DE PORTE (EN OPTION)

1 reponse pour chaque porte palière



SYSTÈME DE CONTRÔLE PAR API

1 contrôleur requis, situé dans la salle des machines



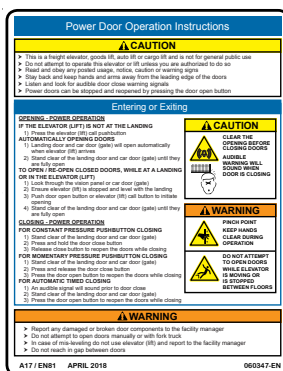
CAME DE LIMITE MAÎTRESSE

1 reponse pour chaque porte palière



DISPOSITIF DE VERROUILLAGE DE SÉCURITÉ

1 dispositif de verrouillage de sécurité requis pour chaque porte palière



ÉTIQUETTES DE SÉCURITÉ D'UTILISATION

Fournies pour chaque porte palière; disponibles en anglais, français, espagnol, allemand et mandarin.

Porte de cabine

PIÈCES CONSERVÉES

- ✓ Panneaux de portes
- ✓ Rails de portes
- ✓ Contrepoids
- ✓ Système de limite de porte de génération précédente (option portes motorisées)

PIÈCES REMPLACÉES

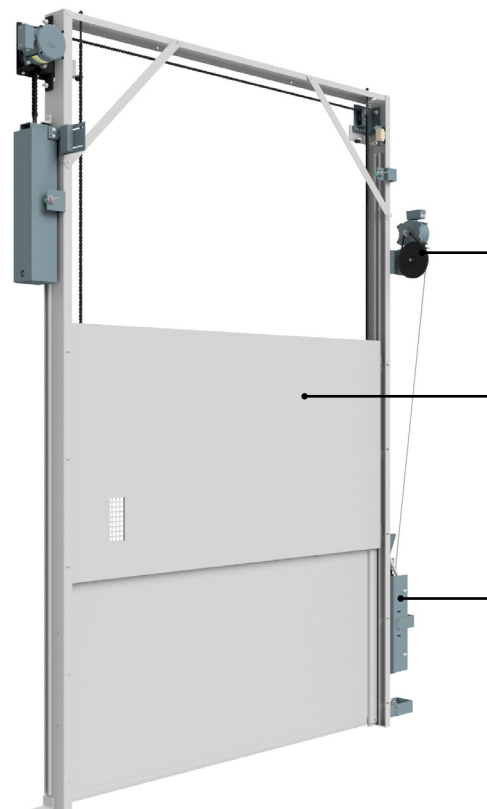
- ✓ Actionneurs de porte de cabine / pignons et tendeurs
- ✓ Chaînes et points de raccordement

NOUVEL ÉQUIPEMENT FOURNI

- ✓ Actionneur de porte de cabine et tendeur
- ✓ Chaîne à galets et points de raccordement
- ✓ Capteurs de proximité (4 requis)
- ✓ Contact de porte de cabine
- ✓ Dispositif de verrouillage de porte de cabine
- ✓ Came rétractable
- ✓ Limite finale d'ouverture de porte de cabine
- ✓ Rideau lumineux
- ✓ Étiquettes de sécurité

ÉQUIPEMENT EN OPTION

- ✓ Matériel de câblage



CAME RÉTRACTABLE
(MOTEUR)

PANNEAU
DE PORTE
(CONSERVÉ)

CAME
RÉTRACTABLE
(INFÉRIEURE)

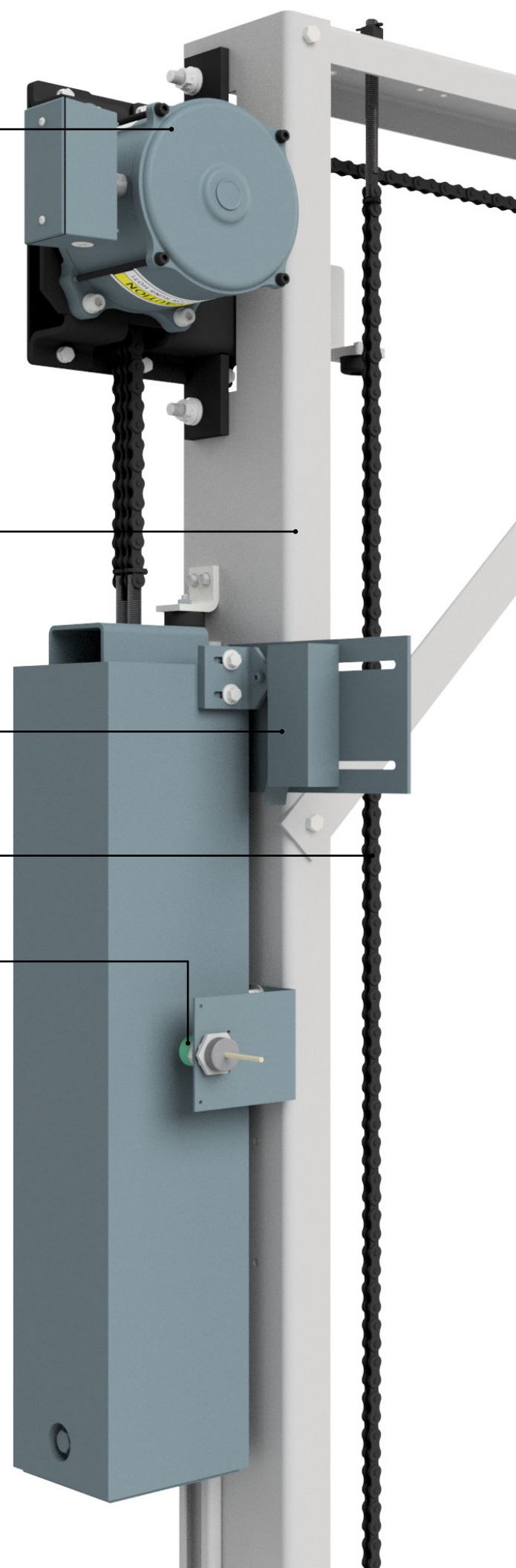
ACTIONNEURS
ÉLECTRIQUES
DE PORTE

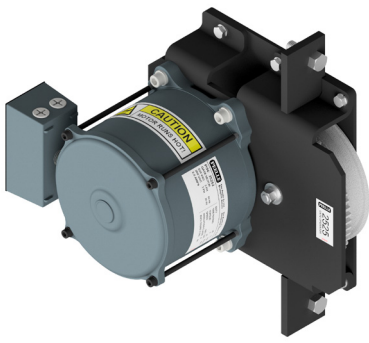
RAIL DE PORTE
(CONSERVÉ)

CONTACT DE
LA PORTE DE
CABINE

CHAÎNE À GALETS
ET POINTS DE
CONNEXION (NON
ILLUSTRÉS)

CAPTEURS DE
PROXIMITÉ (4 REQUIS)





ACTIONNEUR ÉLECTRIQUE DE PORTE DE CABINE

1 actionneur électrique de porte de cabine requis pour chaque porte de cabine



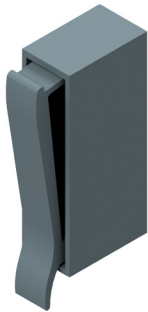
CHAÎNE À GALETS ET POINTS DE CONNEXION (NON ILLUSTRÉS)

Toutes les chaînes des portes de cabine seront remplacées



RIDEAUX LUMINEUX

1 ensemble fourni pour chaque entrée de porte de cabine.



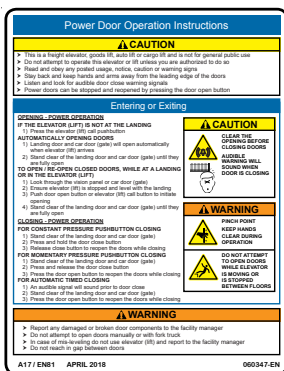
CONTACT DE LA PORTE DE CABINE

1 requise pour chaque porte palière



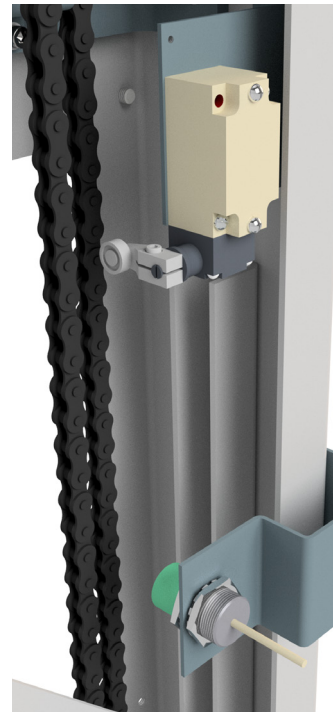
DISPOSITIF DE VERROUILLAGE DE PORTE DE CABINE

1 requise pour chaque porte palière



ÉTIQUETTES DE SÉCURITÉ D'UTILISATION

Fournies pour chaque porte de cabine; disponibles en anglais, français, espagnol, allemand et mandarin.



LIMITE FINALE D'OUVERTURE DE PORTE DE CABINE

1 codeur de position requis pour chaque porte de cabine

CAPTEUR DE PROXIMITÉ

4 requise pour chaque porte palière

ENSEMBLE DE CAME RÉTRACTABLE

1 came rétractable fournie. Montée sur le rail de porte de cabine, elle sert à déverrouiller le dispositif de verrouillage de la porte palière.

