

# Performancesteigerung Ihrer Türen

## MOTORISIERUNG & NEU MOTORISIERUNG

### DRAHTLOSER LASTENAUFZUG-CONTROLLER

#### Was ist die Peelle-Motorisierung?

Eine Aufrüstung Ihrer manuell betätigten Peelle-Aufzugstüren.

#### Was ist die Peelle-Neu-Motorisierung?

Eine Aufrüstung Ihres vorhandenen kraftbetätigten Peelle-Systems auf die neueste Generation der drahtlosen Steuerung (Wireless Controller) mit den zugehörigen Komponenten.

#### Warum Motorisieren oder Neu motorisieren?

Um die Leistung Ihrer Aufzugsanlage durch den automatischen Betrieb der Peelle-Türen zu steigern.

Um Türvandalismus zu reduzieren, indem Sie dem Benutzer die manuelle Bedienung entziehen.

Um die Lebensdauer und Funktionalität Ihrer vorhandenen Peelle-Aufzugstüren zu erhöhen.

Mit Peelle-Sicherheitsfunktionen erhöhen Sie die Sicherheit und reduzieren die Betreiberhaftung.

Die Aufrüstung Ihrer Anlage stellt sicher, dass Ersatzteile bei Bedarf sofort verfügbar sind.

#### Was sind die Vorteile des Peelle Wireless Control Systems?

- ✓ Leiser & reibungsloser Betrieb
- ✓ Feedback des geschlossenen Regelkreises
- ✓ Selbstlernende Technologie
- ✓ VVVF-Antrieb, ultimative Steuerung des Öffnungs- und Schließprofils
- ✓ Interaktive LCD-Anzeige
- ✓ Minimaler Energieverbrauch
- ✓ Keine Türsteuerung im Maschinenraum



THE PELLE COMPANY LTD  
195 Sandalwood Parkway West, Brampton, ON L7A 1J6

VERTRETUNGEN IN DEUTSCHLAND, FRANKREICH, NAHOST, SINGAPUR  
& GROSSBRITANNIEN

1 800 787 5020

1 905 846 4545

SALES@PEELLEDOR.COM

PEELLEDOR.COM

APRIL 2020

# Schachttür

## WAS BLEIBT ERHALTEN?

- ✓ Türblätter
- ✓ Laufschienen

## WAS WIRD ERSETZT?

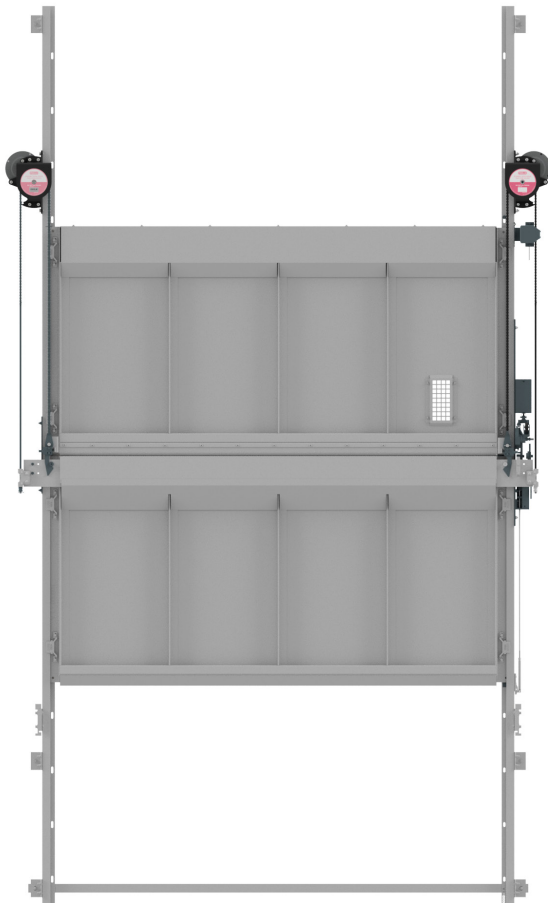
- ✓ Türmotoren / manuelle Laufrollen
- ✓ Kette & Anschlusspunkte
- ✓ End- und Positionsschalter (kraftbetätigte Türen)

## PERFORMANCESTEIGERUNG DURCH

- ✓ Regelbare elektrische Türmotoren
- ✓ Rollenkette & Anschlusspunkte
- ✓ Digitales Wegmess-System (Encoder)
- ✓ Entriegelungsvorrichtung
- ✓ Türverschluss
- ✓ Wireless Controller (drahtlose Steuerung)
- ✓ Aktuelle Betriebsanweisung

## OPTIONALE AUSTRÜSTUNG

- ✓ Elektrisches Installationsmaterial



TÜRMOTOR

ROLLENKETTE &  
ANSCHLUSSPUNKTE  
(NICHT ABGEBILDET)

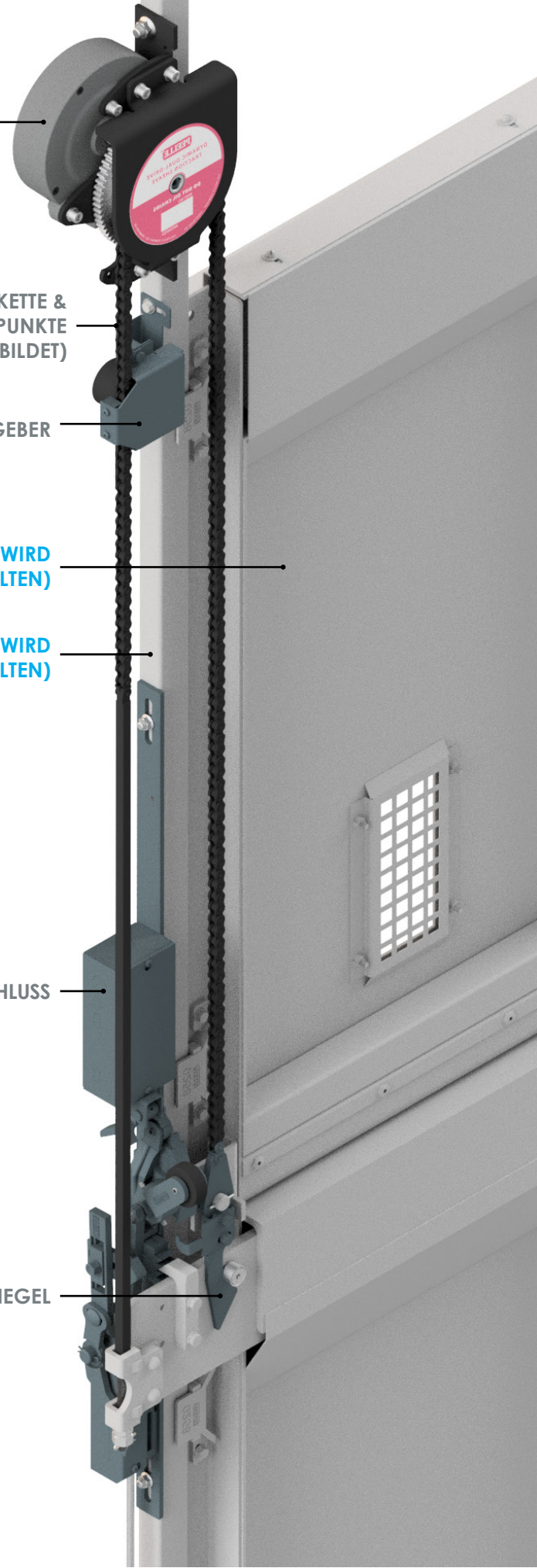
POSITIONSGEBER

TÜRBLATT (WIRD  
BEIBEHALTEN)

LAUFSCHIENE (WIRD  
BEIBEHALTEN)

TÜRVERSCHLUSS

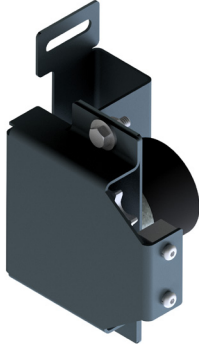
HAKENRIEGEL





## GEREGELTE TÜRMOTOREN

Für jede Schachttür sind zwei Türmotoren erforderlich



## WEGMESS-SYSTEM

Ein Encoder für jede Schachttür erforderlich



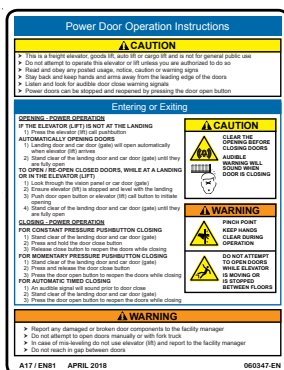
## ROLLENKETTE & ANSCHLUSSPUNKTE (NICHT ABGEBILDET)

Alle Schachttürkette werden ersetzt



## NOTENTRIEGLUNG

Diese befindet sich in der Regel an der untersten Haltestelle. Die Vorrichtungen sind selbstschließend und -verriegelnd



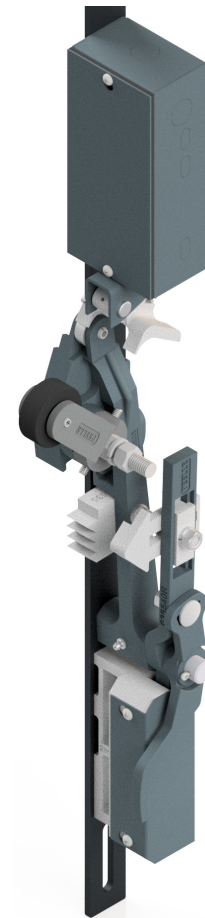
## BETRIEBSANWEISUNGSSCHILDER

Für jede Schachttür vorgesehen und in Englisch, Französisch, Spanisch, Deutsch und Mandarin erhältlich.



## DRAHTLOSE SCHACHTTÜRSTEUERUNG

Für jede Schachttür ist ein Wireless Controller erforderlich



## TÜRVERSCHLUSS

Pro Schachttür ist ein Türverschluss erforderlich

# Kabinentür

## WAS BLEIBT ERHALTEN?

- ✓ Türblätter
- ✓ Laufschiene
- ✓ Gegengewicht

## WAS WIRD ERSETZT?

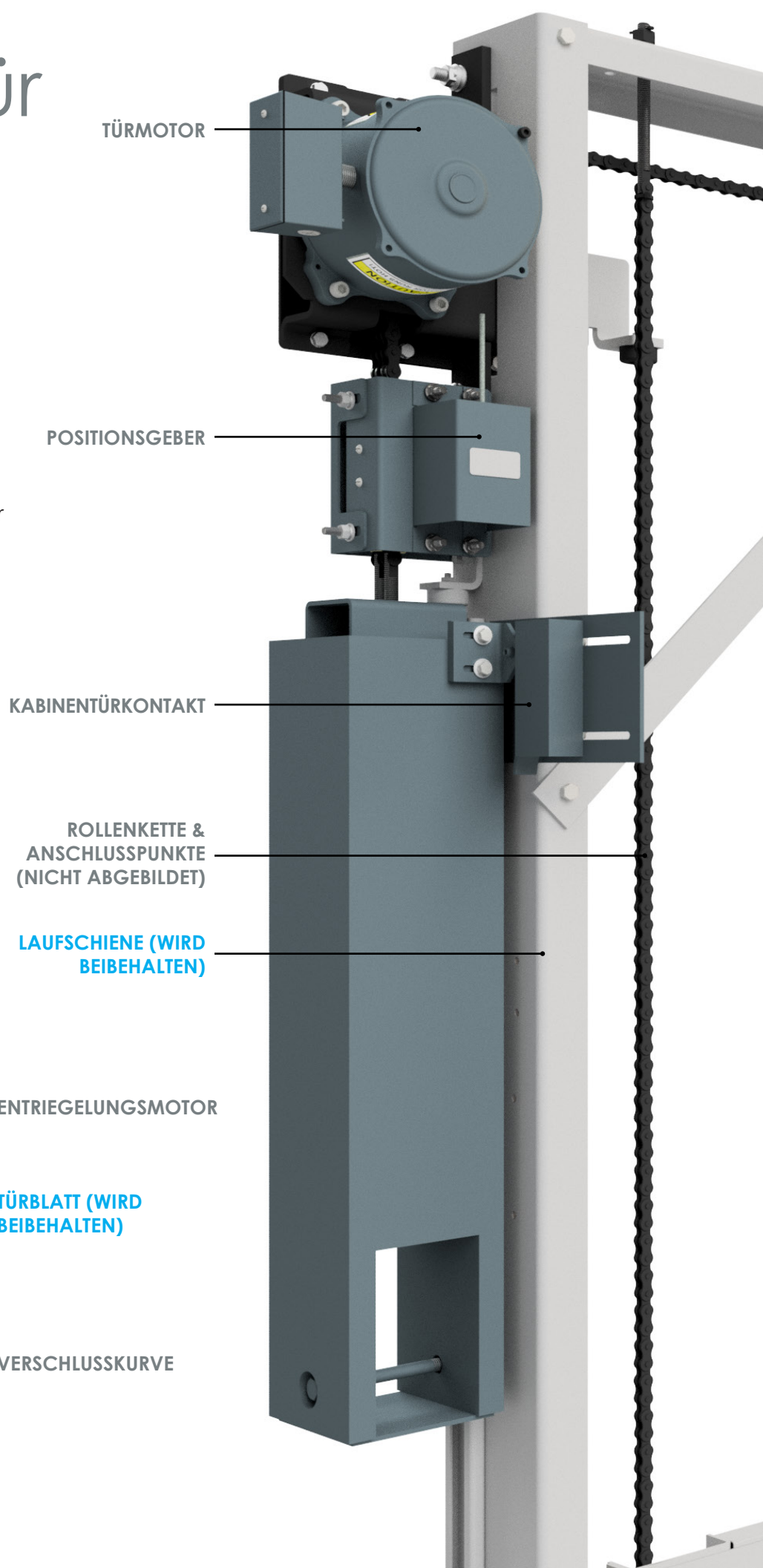
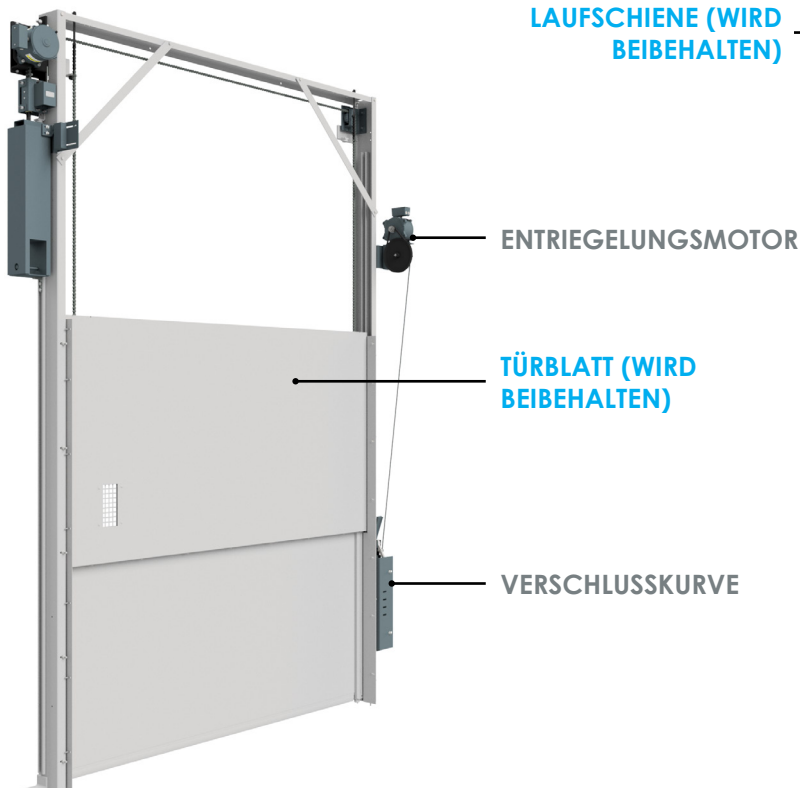
- ✓ Kabinentürmotor / Ketten- und Spannräder
- ✓ Kette & Anschlusspunkte
- ✓ End- und Positionsschalter (kraftbetätigte Türen)

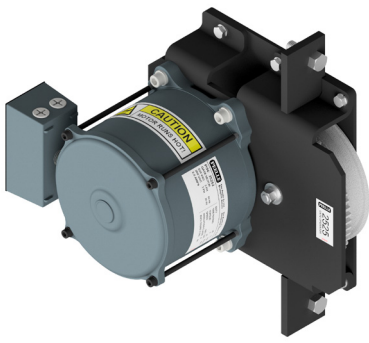
## PERFORMANCESTEIGERUNG DURCH

- ✓ Regelbaren elektrischen Türmotor und Spannräder
- ✓ Rollenkette & Anschlusspunkte
- ✓ Digitales Wegmess-System (Encoder)
- ✓ Kabinentürkontakt
- ✓ Kabinentürverriegelung
- ✓ Entriegelungsmotor und Verschlusskurve
- ✓ Wireless Controller (drahtlose Steuerung)
- ✓ Lichtgitter
- ✓ Aktuelle Betriebsanweisung

## OPTIONALE AUSRÜSTUNG

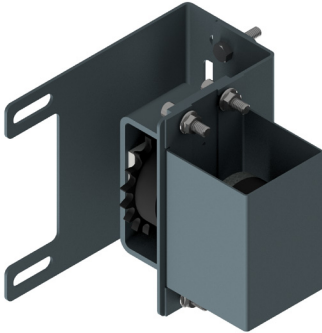
- ✓ Elektrisches Installationsmaterial





## GEREGELTER KABINENTÜRMOTOR

Für jede Kabinentür ist ein Türmotor erforderlich



## WEGMESS-SYSTEM

Ein Encoder für jede Kabinentür erforderlich



## ROLLENKETTE & ANSCHLUSSPUNKTE (NICHT ABGEBILDET)

Alle Kabinentürkettens werden ersetzt



## LICHTGITTER

Pro Kabinentür ist ein Satz vorgesehen



## KABINENTÜRKONTAKT

Pro Kabinentür ist einer erforderlich.



## KABINENTÜRSPERRE

Für jede Kabinentür ist eine Sperre erforderlich

## BETRIEBSANWEISUNGSSCHILDER

Ist für jede Kabinentür vorgesehen und in Englisch, Französisch, Spanisch, Deutsch und Mandarin erhältlich.



## DRAHTLOSE KABINENTÜRSTEUERUNG

Für jede Kabinentür ist ein Wireless Controller erforderlich

## ENTRIEGELUNGSMOTOR UND VERSCHLUSSKURVE

An der Laufschiene der Kabinentür wird eine Baugruppe zum Entriegeln des Schachttürverschlusses montiert.

