

Motorisation et remotorisation

PORTES D'ASCENSEUR DE CHARGE / MONTE-CHARGE

Qu'est-ce que la motorisation Peelle?

Mettez à niveau vos entrées Peelle à commande manuelle.

Qu'est-ce que la remotorisation Peelle?

Mettez à niveau votre système Peelle motorisé de génération précédente avec le dernier contrôleur sans fil et les composants associés.

Pourquoi motoriser ou remotoriser?

Améliorez l'efficacité de vos installations avec des portes Peelle à fonctionnement automatique.

Réduisez le vandalisme des portes en supprimant la fonction manuelle des utilisateurs.

Étendez la durée de vie et améliorez les fonctionnalités de vos entrées Pelles.

Augmentez la sécurité de vos installations et réduisez vos risques avec les fonctions de sécurité Peelle.

La mise à niveau de votre équipement garantit que les pièces de rechange sont facilement disponibles en cas de besoin.

Quelles sont les caractéristiques du système de contrôleur sans fil Peelle?

- ✓ Fonctionnement fluide et silencieux
- ✓ Circuit fermé
- ✓ Technologie d'autoapprentissage
- ✓ Entraînement à fréquence variable, contrôle optimal ouverture/fermeture
- ✓ Écran LCD interactif
- ✓ Consommation d'énergie minimale
- ✓ Salle des machines moins encombrante



THE PEELLE COMPANY LTD
195 Sandalwood Parkway West, Brampton, ON L7A 1J6, CANADA

REPRÉSENTANTS EN ALLEMAGNE, EN FRANCE, AU MOYEN-ORIENT, À
SINGAPOUR ET AU ROYAUME-UNI

1-800-787-5020

+1 905-846-4545

SALES@PEELLEDOR.COM

PEELLEDOR.COM

Porte palière

PIÈCES CONSERVÉES

- ✓ Panneaux de portes
- ✓ Rails de portes

PIÈCES REMPLACÉES

- ✓ Actionneurs de porte de cabine / poulies manuelles
- ✓ Chaînes et points de raccordement
- ✓ Système de limite de porte de génération précédente (option portes motorisées)

NOUVEL ÉQUIPEMENT FOURNI

- ✓ Actionneurs électriques de porte
- ✓ Chaîne à galets et points de raccordement
- ✓ Codeur de position
- ✓ Dispositif de déverrouillage
- ✓ Dispositif de verrouillage de sécurité
- ✓ Contrôleur sans fil
- ✓ Étiquettes de sécurité

ÉQUIPEMENT EN OPTION

- ✓ Matériel de câblage



ACTIONNEURS
ÉLECTRIQUES
DE PORTE

CHAÎNE À GALETS
ET POINTS DE
CONNEXION (NON
ILLUSTRÉS)

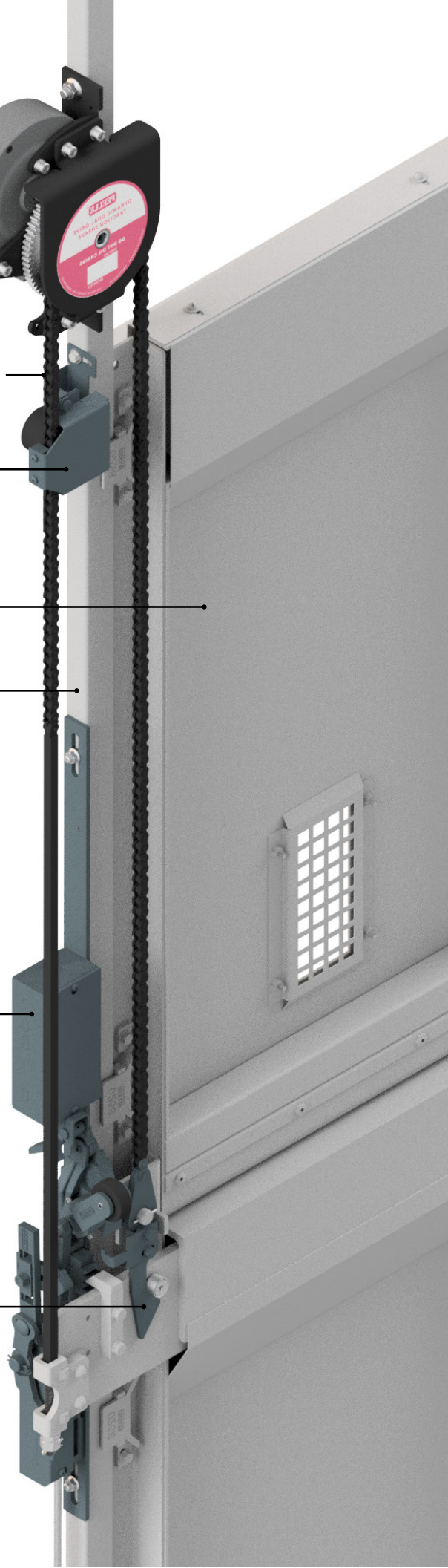
CODEUR DE
POSITION

PANNEAU
DE PORTE
(CONSERVÉ)

RAIL DE PORTE
(CONSERVÉ)

DISPOSITIF DE
VERROUILLAGE
DE SÉCURITÉ

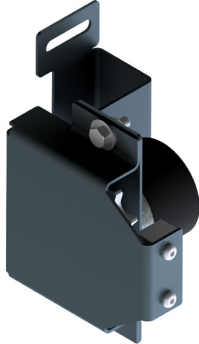
LOQUET À
TENSION





ACTIONNEURS ÉLECTRIQUES DE PORTE

2 actionneurs électriques de porte requis pour chaque porte palière



CODEUR DE POSITION

1 codeur de position requis pour chaque porte palière



CHAÎNE À GALETS ET POINTS DE CONNEXION (NON ILLUSTRÉS)

Toutes les chaînes des portes palières seront remplacées



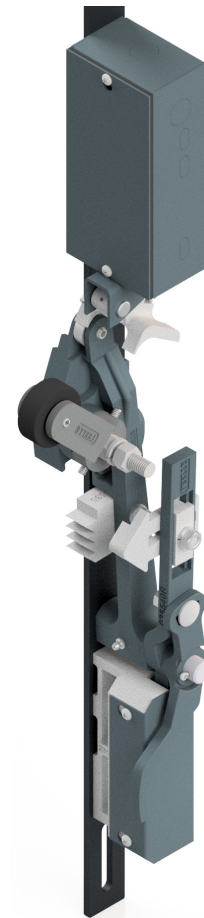
DISPOSITIF DE DÉVERROUILLAGE

1 généralement, situé au niveau du palier le plus bas. Les dispositifs sont à fermeture et à verrouillage automatiques.



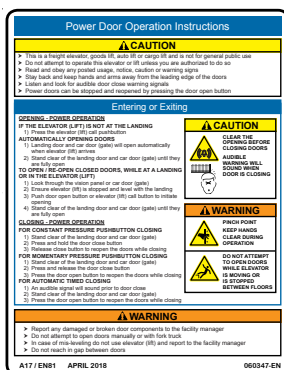
CONTRÔLEUR SANS FIL DE PORTE DE CABINE

1 contrôleur requis pour chaque porte palière



DISPOSITIF DE VERROUILLAGE DE SÉCURITÉ

1 dispositif de verrouillage de sécurité requis pour chaque porte palière



ÉTIQUETTES DE SÉCURITÉ D'UTILISATION

Fournies pour chaque porte palière; disponibles en anglais, français, espagnol, allemand et mandarin.

Porte de cabine

PIÈCES CONSERVÉES

- ✓ Panneaux de portes
- ✓ Rails de portes
- ✓ Contrepoids
- ✓ Système de limite de porte de génération précédente (option portes motorisées)

PIÈCES REMPLACÉES

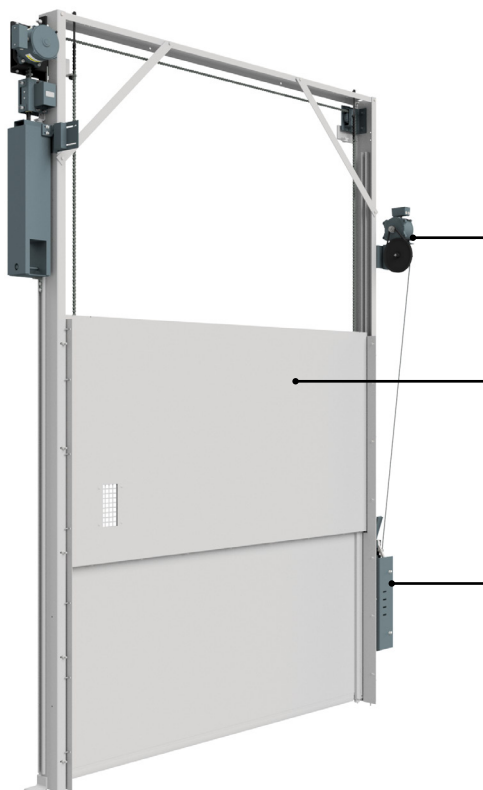
- ✓ Actionneurs de porte de cabine / pignons et tendeurs
- ✓ Chaînes et points de raccordement

NOUVEL ÉQUIPEMENT FOURNI

- ✓ Actionneur de porte de cabine et tendeur
- ✓ Chaîne à galets et points de raccordement
- ✓ Codeur de position
- ✓ Contact de porte de cabine
- ✓ Dispositif de verrouillage de porte de cabine
- ✓ Came rétractable
- ✓ Contrôleur sans fil
- ✓ Rideau lumineux
- ✓ Étiquettes de sécurité

ÉQUIPEMENT EN OPTION

- ✓ Matériel de câblage



CAME RÉTRACTABLE (MOTEUR)

PANNEAU DE PORTE (CONSERVÉ)

CAME RÉTRACTABLE (INFÉRIEURE)

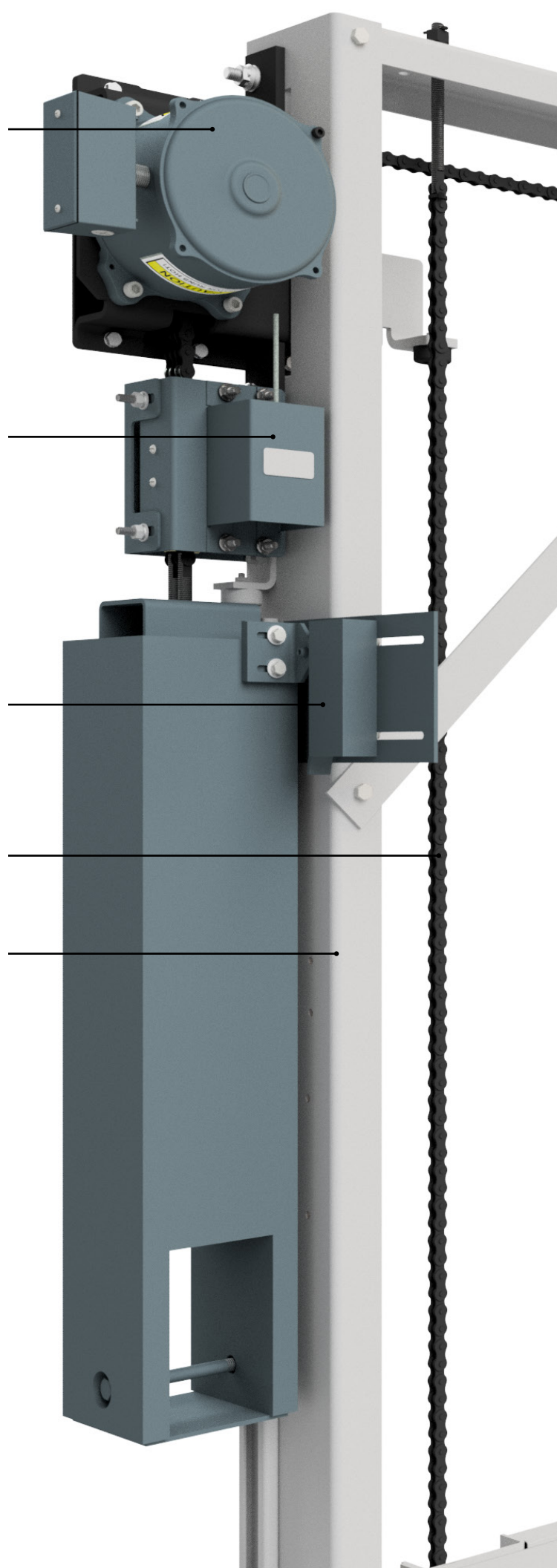
ACTIONNEURS ÉLECTRIQUES DE PORTE

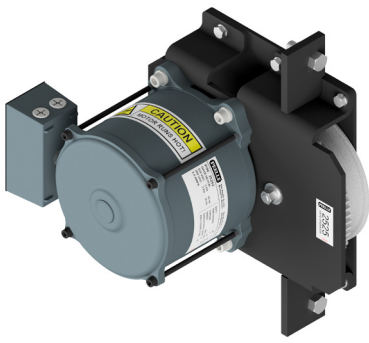
CODEUR DE POSITION

CONTACT DE PORTE DE CABINE

CHAÎNE À GALETS ET POINTS DE CONNEXION (NON ILLUSTRÉS)

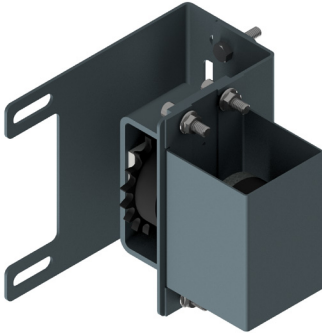
RAIL DE PORTE (CONSERVÉ)





ACTIONNEUR ÉLECTRIQUE DE PORTE DE CABINE

1 actionneur électrique de porte de cabine requis pour chaque porte de cabine



CODEUR DE POSITION

1 codeur de position requis pour chaque porte de cabine



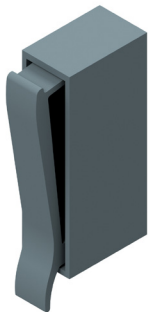
CHAÎNE À GALETS ET POINTS DE CONNEXION (NON ILLUSTRÉS)

Toutes les chaînes des portes de cabine seront remplacées



RIDEAUX LUMINEUX

1 ensemble fourni pour chaque entrée de porte de cabine.



CONTACT DE PORTE DE CABINE

1 contact requis pour chaque porte de cabine

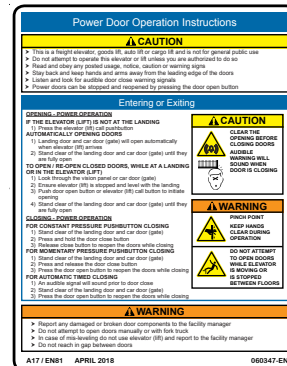


DISPOSITIF DE VERROUILLAGE DE PORTE DE CABINE

1 dispositif requis pour chaque porte de cabine

ÉTIQUETTES DE SÉCURITÉ D'UTILISATION

Fournies pour chaque porte de cabine; disponibles en anglais, français, espagnol, allemand et mandarin.



CONTRÔLEUR SANS FIL DE PORTE DE CABINE

1 contrôleur requis pour chaque porte de cabine

ENSEMBLE DE CAME RÉTRACTABLE

1 came rétractable fournie. Montée sur le rail de porte de cabine, elle sert à déverrouiller le dispositif de verrouillage de la porte palière.

