

# Motorización y remotorización

PUERTAS PARA ELEVADOR DE CARGA / MONTACARGAS

## ¿Qué es la motorización Peelle?

Actualice las entradas Peelle de funcionamiento manual.

## ¿Qué es la remotorización Peelle?

Actualice la generación anterior del sistema Peelle de funcionamiento eléctrico con el controlador inalámbrico más reciente y componentes relacionados.

## ¿Para qué motorizar o remotorizar?

Mejore la eficiencia de su aplicación con puertas Peelle de funcionamiento automático.

Reduzca el vandalismo de puertas al eliminar el funcionamiento manual por parte del usuario.

Extienda la vida útil y la funcionalidad de las entradas Peelle existentes.

Aumente la seguridad y reduzca los riesgos con las nuevas características de seguridad de Peelle.

Actualizar los equipos garantiza que haya piezas de repuesto disponibles cuando las necesite.

## ¿Cuáles son las características del sistema de control inalámbrico Peelle?

- ✓ Funcionamiento silencioso y sin problemas
- ✓ Retroalimentación cerrada de bucles
- ✓ Tecnología de autoaprendizaje
- ✓ Variador VVVF, el más moderno control de perfil de apertura y cierre
- ✓ Pantalla LCD interactiva
- ✓ Mínimo consumo de energía
- ✓ Menos espacio en la sala de máquinas



THE PELLE COMPANY LTD

195 Sandalwood Parkway West, Brampton, ON L7A 1J6

REPRESENTANTES EN ALEMANIA, FRANCIA, ORIENTE MEDIO, SINGAPUR Y REINO UNIDO

1 800 787 5020

1 905 846 4545

SALES@PEELLEDOR.COM

PEELLEDOR.COM

ABRIL DE 2020

# Puerta de piso

## QUÉ SE MANTIENE

- ✓ Paneles de puerta
- ✓ Rieles de puerta

## QUÉ SE REEMPLAZA

- ✓ Operadores de puertas eléctricas/poleas manuales
- ✓ Cadenas y puntos de conexión
- ✓ Sistema de limitación de la generación anterior (opción de puerta motorizada)

## NUEVOS EQUIPOS PROPORCIONADOS

- ✓ Operadores de puertas eléctricas
- ✓ Cadenas y puntos de conexión
- ✓ Codificador posicional
- ✓ Dispositivo de desbloqueo
- ✓ Enclavamiento
- ✓ Controlador inalámbrico
- ✓ Etiquetas de funcionamiento seguro

## EQUIPOS OPCIONALES

- ✓ Equipo eléctrico para hacer conexiones de puertas



OPERADORES DE PUERTAS ELÉCTRICAS

CADENAS Y PUNTOS DE CONEXION (NO SE MUESTRAN)

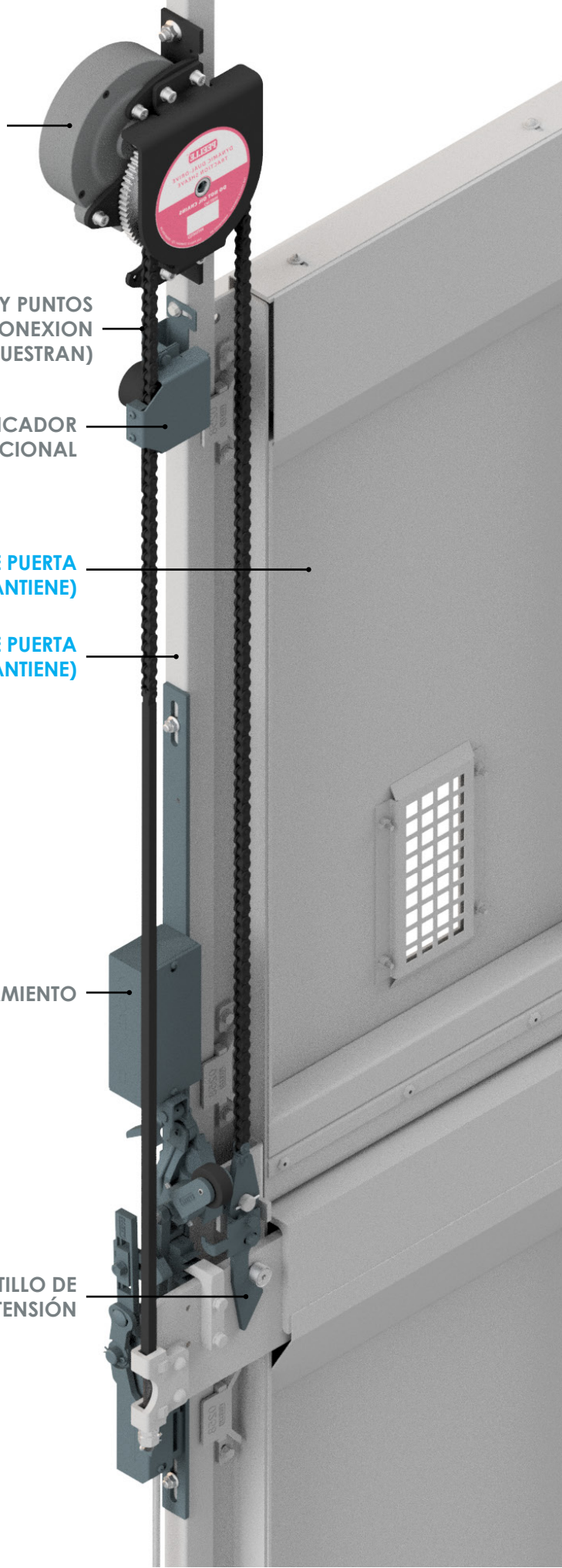
CODIFICADOR POSICIONAL

PANEL DE PUERTA (SE MANTIENE)

RIEL DE PUERTA (SE MANTIENE)

ENCLAVAMIENTO

PESTILLO DE TENSION

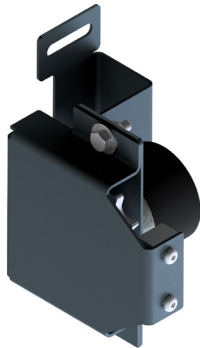






## OPERADORES DE PUERTAS ELÉCTRICAS

Se requieren 2 operadores de puerta eléctrica para cada puerta de piso.



## CODIFICADOR POSICIONAL

Se requiere 1 codificador para cada puerta de piso.



## CONTROLADOR INALÁMBRICO DE PUERTA DE CABINA

Se requiere 1 controlador para cada puerta de piso.



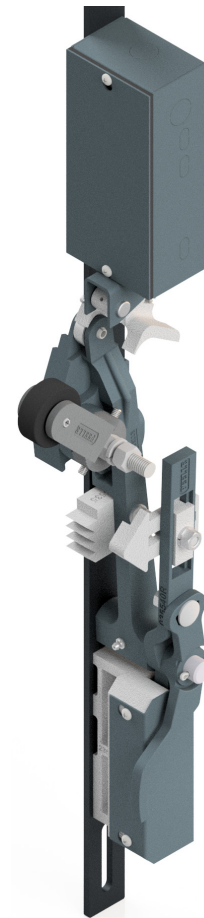
## CADENAS Y PUNTOS DE CONEXIÓN (NO SE MUESTRAN)

Se reemplazarán todas las cadenas de la puerta de piso.



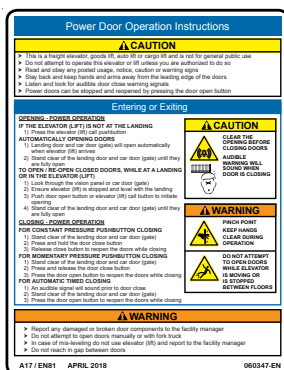
## DISPOSITIVO DE DESBLOQUEO

Por lo general, hay 1 en el piso más bajo. Los dispositivos se cierran y bloquean por sí solos.



## ENCLAVAMIENTO

Se requiere 1 enclavamiento para cada puerta de piso.



## ETIQUETAS DE FUNCIONAMIENTO SEGURO

Se proporcionan para cada puerta de piso y están disponibles en inglés, francés, español, alemán y mandarín.

# Puerta de cabina

## QUÉ SE MANTIENE

- ✓ Paneles de puerta
- ✓ Rieles de puerta
- ✓ Contrapeso
- ✓ Sistema de limitación de la generación anterior (opción de puerta motorizada)

## QUÉ SE REEMPLAZA

- ✓ Operadores/piñones y rodillos de puerta de cabina
- ✓ Cadenas y puntos de conexión

## NEUVOS EQUIPOS PROPORCIONADOS

- ✓ Operador y rodillo de puerta de cabina
- ✓ Cadenas y puntos de conexión
- ✓ Codificador posicional
- ✓ Contacto de la puerta de cabina
- ✓ Bloqueo de la puerta de cabina
- ✓ Autoleva
- ✓ Controlador inalámbrico
- ✓ Cortina de luces
- ✓ Etiquetas de funcionamiento seguro

## EQUIPOS OPCIONALES

- ✓ Equipo eléctrico para hacer las conexiones de puertas

OPERADORES DE PUERTAS ELÉCTRICAS

CODIFICADOR POSICIONAL

CONTACTO DE LA PUERTA DE CABINA

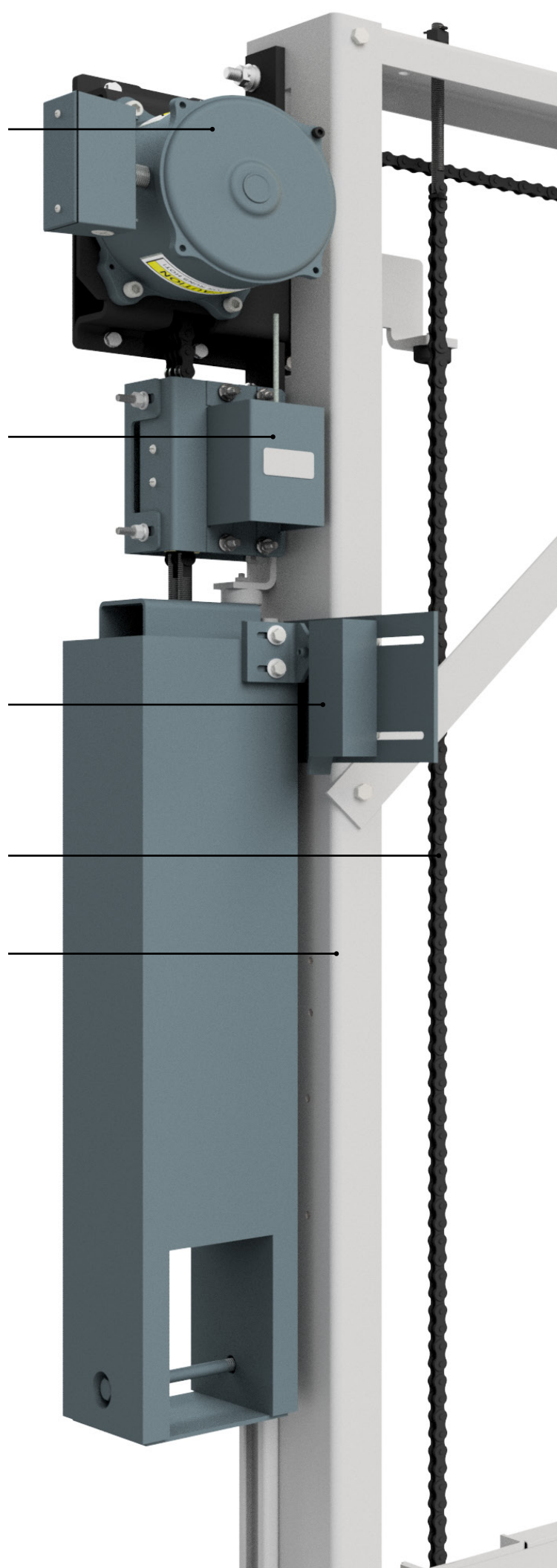
CADENAS Y PUNTOS DE CONEXIÓN (NO SE MUESTRAN)

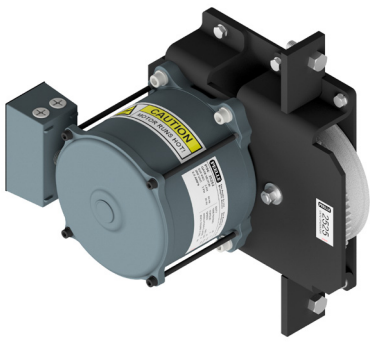
RIEL DE PUERTA (SE MANTIENE)

AUTOLEVA (MOTOR)

PANEL DE PUERTA (SE MANTIENE)

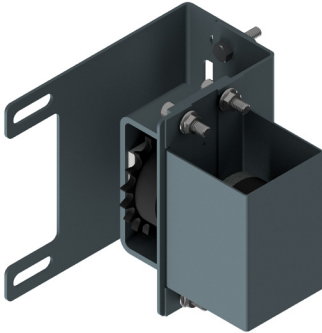
AUTOLEVA (INFERIOR)





### OPERADOR DE PUERTA DE CABINA ELÉCTRICA

Se requiere 1 operador de puerta de cabina eléctrica para cada puerta de cabina.



### CODIFICADOR POSICIONAL

Se requiere 1 codificador para cada puerta de cabina.



### CADENA Y PUNTOS DE CONEXIÓN (NO SE MUESTRAN)

Se reemplazarán todas las cadenas de la puerta de cabina.



### CORTINAS DE LUCES

Se proporciona 1 juego para cada puerta de cabina.



### CONTACTO DE LA PUERTA DE CABINA

Se requiere 1 controlador para cada puerta de cabina.

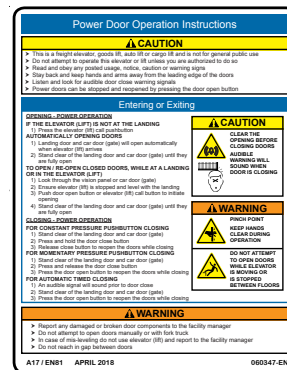


### BLOQUEO DE LA PUERTA DE CABINA

Se requiere 1 controlador para cada puerta de cabina.

### ETIQUETAS DE FUNCIONAMIENTO SEGURO

Se proporcionan para cada puerta de cabina y están disponibles en inglés, francés, español, alemán y mandarín.



### CONTROLADOR INALÁMBRICO DE PUERTA DE CABINA

Se requiere 1 controlador para cada puerta de cabina.

### MONTAJE DE LA AUTOLEVA

Se proporciona 1 autoleva. Se monta en el riel de la puerta de cabina y se usa para desbloquear el enclavamiento de la puerta de piso.

